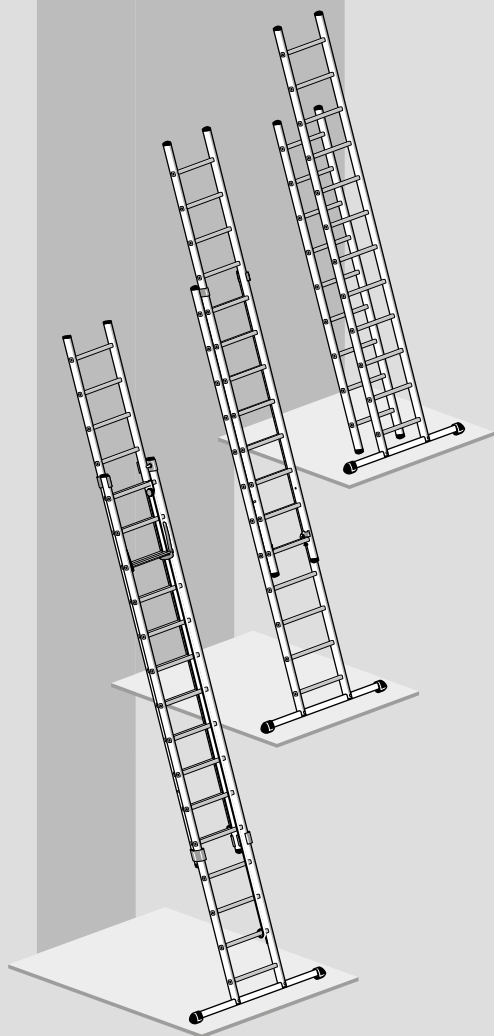


ProfiStep® Uno / ProfiStep® Duo

Hailo



Gebrauchs- und Bedienungsanleitung
**Anlegeleitern, Schiebeleitern,
Seilzugleitern**

DE

Use and Operating Instructions
**Single ladders, Extension ladders,
Rope-pull ladders**

GB

Manuel d'utilisation et d'installation
**Échelles simples, Échelles coulissantes,
Échelles coulissantes à corde**

FR

Instrucciones de uso y manejo
**Escaleras de mano, Escaleras telescópicas,
Escaleras de tracción por cable**

ES

Istruzioni d'uso
**Scale da appoggio, Scale a sfilo,
Scale estensibili con fune**

IT

Naudojimo ir priežiūros instrukcija
**Pristatomos kopėčios,
Slankiojamos kopėčios, Kopėčios su trosu**

LT

Lietošanas un ekspluatācijas instrukcija
**Pieslienamās kāpnes, Bidāmās kāpnes,
Kāpnes ar trosēm**

LV

Manual de utilizare
**Scări rezemate, Scări culisante,
Scări extensibile cu cablu**

RO

Bruks- och användarinstruktioner
**Anliggande stegar, Utskjutsstegar,
Reputskjutsstegar**

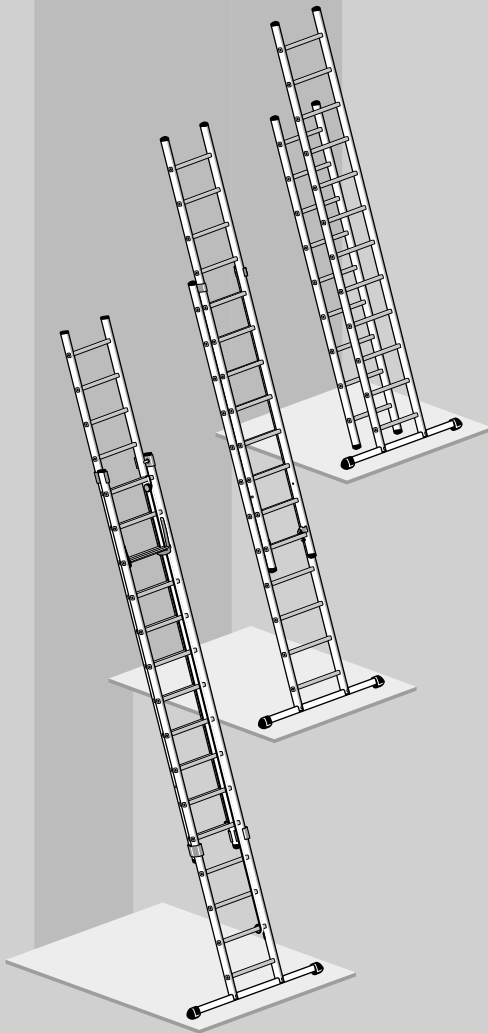
SE

Instrukcja użytkowania i obsługi
**Drabiny przystawne, Drabiny rozsuwane,
Drabiny rozsuwane z liną**

PL

Návod k použití a obsluze
**Opěrné žebříky, Výsuvné žebříky,
Žebříky s tažným lankem**

CZ



Aluminium-Anlegeleiter

Art.-Nr.

7106-xxx (6 Sprossen)

7109-xxx (9 Sprossen)

7112-xxx (12 Sprossen)

7115-xxx (15 Sprossen)

7118-xxx (18 Sprossen)

Aluminium-Schiebeleiter

Art.-Nr.

7209-xxx (2x 9 Sprossen)

7212-xxx (2x12 Sprossen)

7215-xxx (2x15 Sprossen)

7218-xxx (2x18 Sprossen)

Aluminium-Seilzugleiter

Art.-Nr.

7285-xxx (2x15 Sprossen)

7288-xxx (2x18 Sprossen)

Technische Änderungen vorbehalten.

Inhaltsverzeichnis

1. Einleitung	3
2. Bestimmungsgemäßer Gebrauch	3
3. Technische Informationen	4
4. Lieferumfang	6
5. Anleitung für den Zusammenbau	7
6. Aufbau / Bedienung	8
7. Sicherheitshinweise	10
8. Transport / Lagerung	14
9. Pflege / Instandhaltung	14
10. Gebrauchsdauer	15
11. Verpackung / Entsorgung	15
12. Produktinformationen	15
13. Service / Ersatzteile	15
14. Prüfliste	16

Hersteller:

Hailo-Werk • Rudolf Loh GmbH & Co. KG

Daimlerstr. 8
35708 Haiger, Germany

Telefon: +49 (0) 2773 82-0

Telefax: +49 (0) 2773 82-1239

E-Mail: info@hailo.de
www.hailo.de

1. Einleitung

Diese Gebrauchs- und Bedienungsanleitung beschreibt die sichere Verwendung der 3-teiligen -Mehrzweckleiter.



Diese Gebrauchs- und Bedienungsanleitung enthält wichtige Sicherheitshinweise.

Lesen Sie deshalb diese Anleitung vollständig durch; beachten Sie insbesondere alle Sicherheitshinweise, bevor Sie die Leiter benutzen.

Die Leitern erfüllen die Anforderungen der Europäischen Norm EN 131-1-2-3.

Bitte bewahren Sie diese Gebrauchs- und Bedienungsanleitung auf. Bei Weitergabe der Leiter diese Anleitung ebenfalls mitgeben.

2. Bestimmungsgemäßer Gebrauch

Diese Leiter ist ein mobiles Arbeitsmittel, das an unterschiedlichen Orten eingesetzt werden kann.

Mit dieser Leiter können Arbeiten geringen Umfangs in Höhen durchgeführt werden, bei denen die Verwendung anderer Arbeitsmittel nicht verhältnismäßig ist (siehe Betriebsmittelsicherheitsverordnung).

Diese Leiter darf nur, wie in dieser Gebrauchs- und Bedienungsanleitung beschrieben, verwendet werden. Jede andere Verwendung gilt als nicht bestimmungsgemäß. Für Schäden, die durch nicht bestimmungsgemäßen Gebrauch entstanden sind, wird keine Haftung übernommen.

Veränderungen an der Leiter, die nicht vom Hersteller autorisiert sind, führen zum Erlöschen der Garantie und Gewährleistung.

DE

3. Technische Informationen

Die maßgeblichen technischen Informationen und produktspezifischen Angaben befinden sich auf der Leiterkennzeichnung [B] direkt an der Leiter.

Anlegeleiter [1]

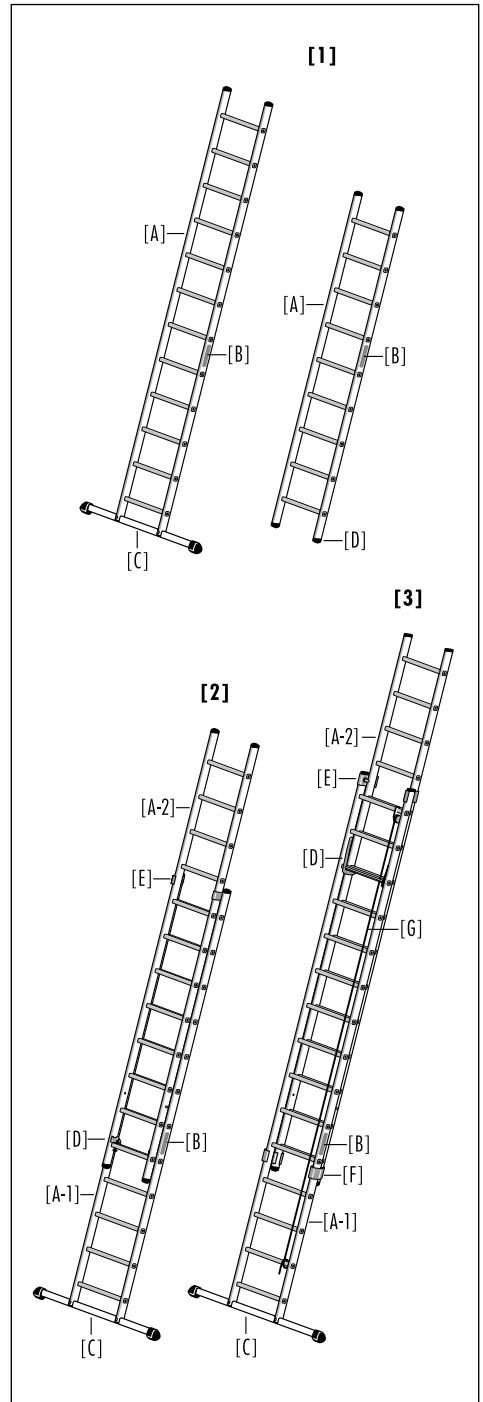
- [A] Anlegeleiter
- [B] Leiterkennzeichnung
- [C] Querbalken
(Art.-Nr. 7112-xxx, 7115-xxx, 7118-xxx)
- [D] Leiterfuß
(Art.-Nr. 7106-xxx, 7109-xxx)

Schiebeleiter (2-teilig) [2]

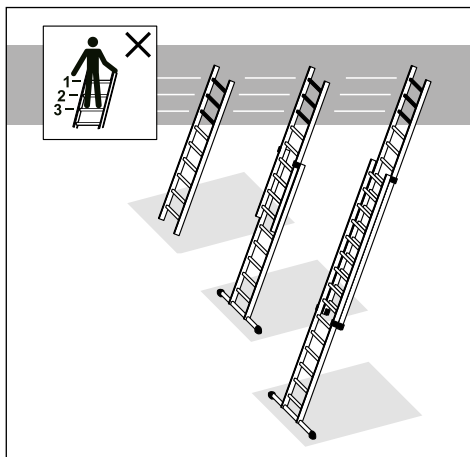
- [A-1] Hinteres Standteil
- [A-2] Vorderes Schiebeteil
- [B] Leiterkennzeichnung
- [C] Querbalken
- [D] Rasthakenpaar
- [E] Führungsbügel

Seilzugleiter (2-teilig) [3]

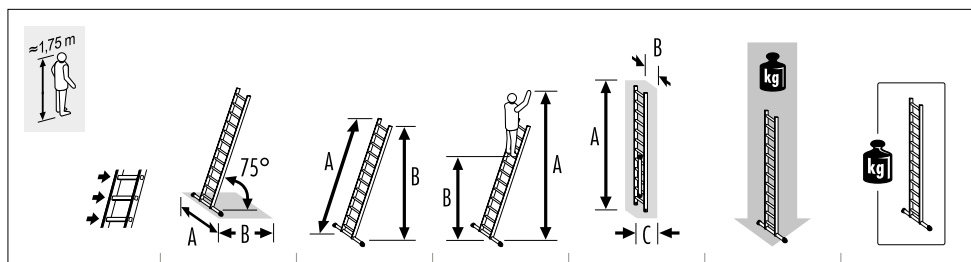
- [A-1] Vorderes Standteil
- [A-2] Hinteres Schiebeteil
- [B] Leiterkennzeichnung
- [C] Querbalken
- [D] Seilzugraste
- [E] Führungsbügel
- [F] Holmführung
- [G] Zugseil



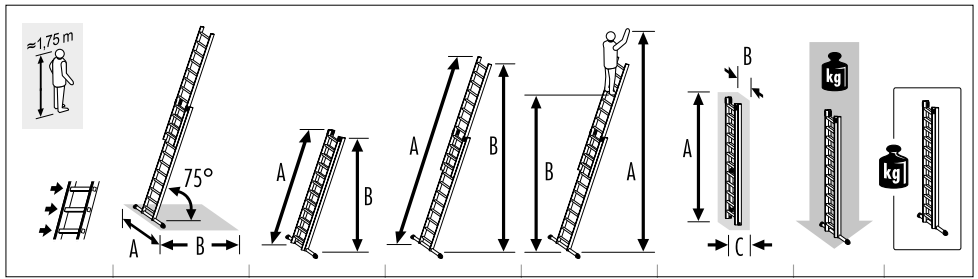
Übersicht der Leitersprossen, die nicht als Standfläche genutzt werden dürfen.



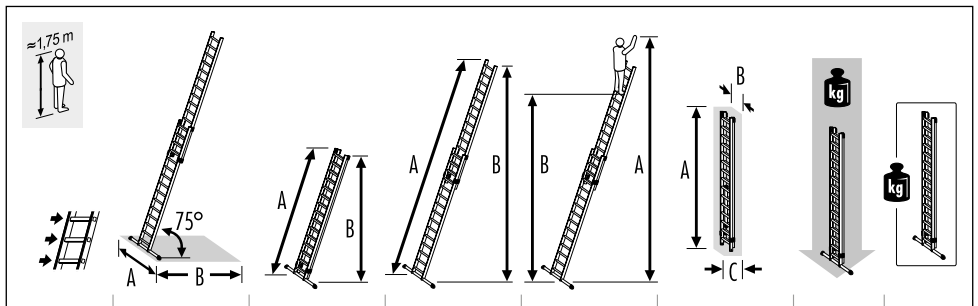
DE



7106-xxx	A = 0,34 m B = 0,44 m	A = 1,71 m B = 1,65 m	A = 2,70 m B = 0,71 m	A = 1,71 m B = 0,34 m C = 0,08 m	max. 150 kg	2,8 kg
6						
7109-xxx	A = 0,34 m B = 0,66 m	A = 2,55 m B = 2,46 m	A = 3,50 m B = 1,52 m	A = 2,55 m B = 0,34 m C = 0,08 m	max. 150 kg	4,2 kg
9						
7112-xxx	A = 0,85 m B = 0,88 m	A = 3,39 m B = 3,28 m	A = 4,30 m B = 2,33 m	A = 3,39 m B = 0,34 m C = 0,11 m	max. 150 kg	6,6 kg
12						
7115-xxx	A = 0,85 m B = 1,10 m	A = 4,23 m B = 4,09 m	A = 5,15 m B = 3,14 m	A = 4,23 m B = 0,34 m C = 0,11 m	max. 150 kg	7,9 kg
15						
7118-xxx	A = 1,10 m B = 1,31 m	A = 5,07 m B = 4,90 m	A = 5,95 m B = 3,95 m	A = 5,07 m B = 0,34 m C = 0,11 m	max. 150 kg	9,6 kg
18						



7209-xxx	A = 0,85 m B = 1,09 m	A = 2,55 m B = 2,46 m	A = 4,23 m B = 4,09 m	A = 5,15 m B = 3,14 m	A = 2,55 m B = 0,41 m C = 0,14 m	max. 150 kg	9,4 kg
2 x 9							
7212-xxx	A = 1,10 m B = 1,54 m	A = 3,44 m B = 3,32 m	A = 5,96 m B = 5,75 m	A = 6,75 m B = 4,76 m	A = 3,44 m B = 0,41 m C = 0,14 m	max. 150 kg	13,5 kg
2 x 12							
7215-xxx	A = 1,27 m B = 1,98 m	A = 4,27 m B = 4,13 m	A = 7,64 m B = 7,38 m	A = 8,40 m B = 6,39 m	A = 4,27 m B = 0,41 m C = 0,16 m	max. 150 kg	20,2 kg
2 x 15							
7218-xxx	A = 1,27 m B = 2,27 m	A = 5,12 m B = 4,94 m	A = 8,76 m B = 8,46 m	A = 9,50 m B = 7,47 m	A = 5,12 m B = 0,41 m C = 0,16 m	max. 150 kg	25,6 kg
2 x 18							



7285-xxx	A = 1,27 m B = 1,97 m	A = 4,25 m B = 4,11 m	A = 7,61 m B = 7,35 m	A = 8,40 m B = 6,40 m	A = 4,25 m B = 0,41 m C = 0,18 m	max. 150 kg	21,6 kg
2 x 15							
7288-xxx	A = 1,27 m B = 2,26 m	A = 5,09 m B = 4,92 m	A = 8,74 m B = 8,43 m	A = 9,50 m B = 7,49 m	A = 5,10 m B = 0,41 m C = 0,18 m	max. 150 kg	27,6 kg
2 x 18							

4. Lieferumfang

A) Anlegeleiter

- 1 x Gebrauchs- und Bedienungsanleitung
- 1 x Anlegeleiter
(Art.-Nr. 7106-xxx, 7109-xxx)

B) Anlegeleiter

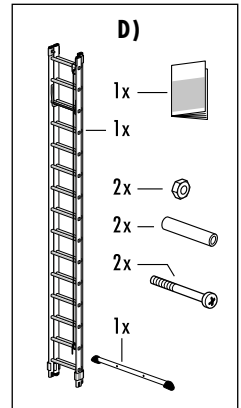
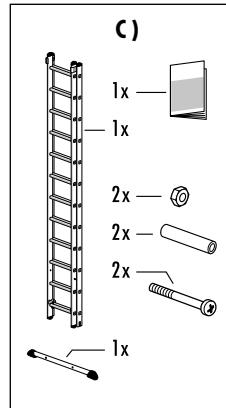
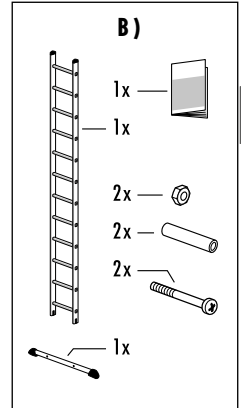
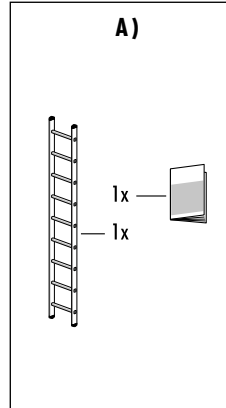
- 1 x Gebrauchs- und Bedienungsanleitung
- 1 x Anlegeleiter
(Art.-Nr. 7112-xxx, 7115-xxx, 7118-xxx)
- 1 x Querbalken
- Montageelemente:
 - 2 x Sechskantmutter M6
 - 2 x Distanzhülse
 - 2 x Schraube M6

C) Schiebeleiter

- 1 x Gebrauchs- und Bedienungsanleitung
- 1 x Schiebeleiter
- 1 x Querbalken
- Montageelemente:
 - 2 x Sechskantmutter M6
 - 2 x Distanzhülse
 - 2 x Schraube M6

D) Seilzugleiter

- 1 x Gebrauchs- und Bedienungsanleitung
- 1 x Seilzugleiter
- 1 x Querbalken
- Montageelemente:
 - 2 x Sechskantmutter M6
 - 2 x Distanzhülse
 - 2 x Schraube M6



Vor der weiteren Verwendung Inhalt auf Vollständigkeit und eventuelle Transportschäden überprüfen. Entfernen sie das Verpackungsmaterial.



Verpackungsmaterial ist kein Kinderspielzeug, es besteht Erstickungsgefahr bei unsachgemäßer Handhabung.

5. Anleitung für den Zusammenbau



Vor dem Gebrauch folgender Leitern muss der dazugehörige Querbalken montiert werden:

Anlegeleitern

Art.-Nr. 7112-xxx, 7115-xxx, 7118-xxx

Schiebeleitern

Art.-Nr. 7209-xxx, 7212-xxx, 7215-xxx, 7218-xxx

Seilzugleitern

Art.-Nr. 7285-xxx, 7288-xxx

Die Leiter darf nur mit montiertem Querbalken verwendet werden.

1. Leiter vorbereiten.

Leiter hinlegen und so positionieren, dass die Öffnung für den Querbalken [C] an der Leiter frei zugänglich ist.

An der Schiebeleiter und der Seilzugleiter muss dazu das Schiebeteil [A-2] entriegelt, eine Sprosse nach hinten geschoben und wieder verriegelt werden.

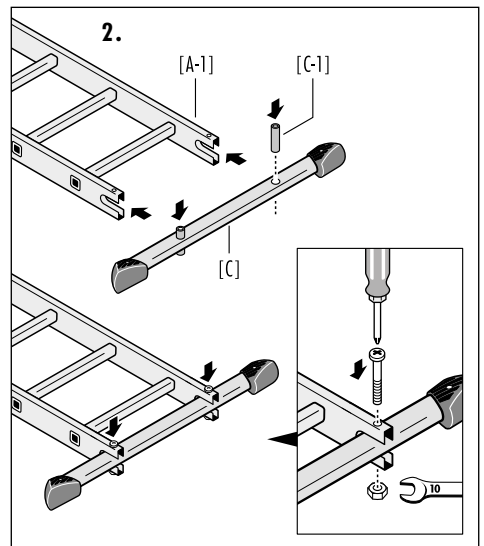
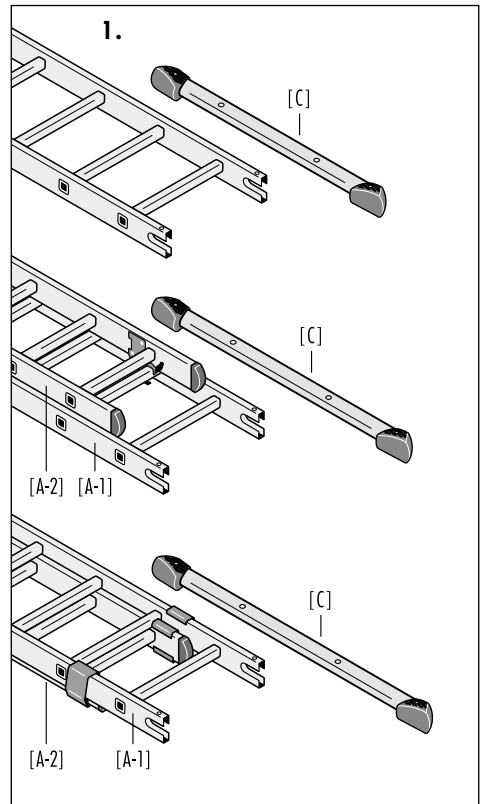
(siehe Kapitel 6.2 Bedienung der Schiebeleiter und Kapitel 6.3 Bedienung der Seilzugleiter).

Zur Montage sind ein Kreuzschlitzschraubenzieher und ein Schraubenschlüssel (SW 10) erforderlich.

2. Montage des Querbalken.

In beide Löcher des Ovalrohres Distanzhülsen [C-1] einfügen und den Querbalken [C] in die Aussparung des Leiterteils [A-1] einsetzen.

Querbalken an beide Leiterholme fest anschrauben.



6. Aufbau / Bedienung

6.1 Bedienung der Anlegeleiter

Anlegeleiter an eine ebene, feste Fläche anlegen und vor der Benutzung sichern, z.B. Anbinden oder geeignete Einrichtungen zur Sicherstellung der Standsicherheit anbringen.

6.2 Bedienung der Schiebeleiter

Die Schiebeleiter kann in der Höhe verstellt werden, indem das Schiebeteil [A-2] ein- oder ausgeschoben wird.

Verstellung und Arretierung der Schiebeleiter:

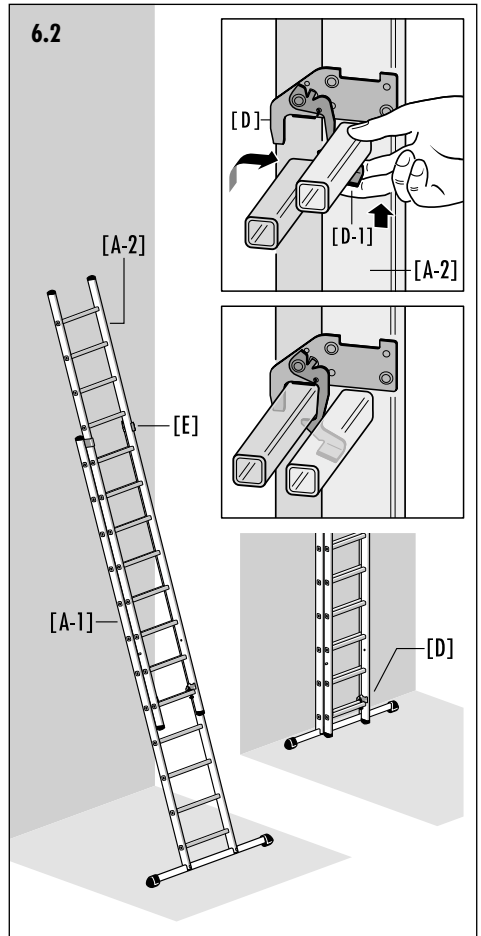
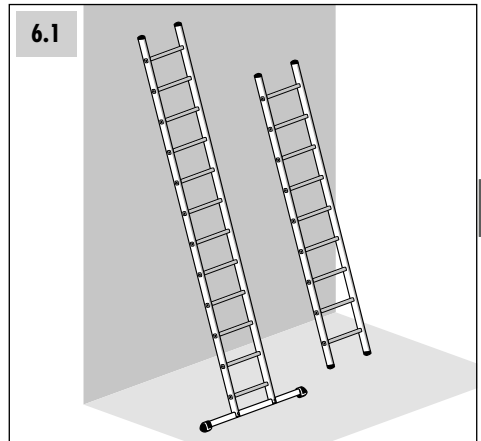
Mit dem Rasthakenpaar [D] wird die Leiter bzw. ein Leiterelement an einer Leitersprosse arretiert. Die Abhebesicherung [D-1] am Rasthaken sichert die Leiter vor unbeabsichtigtem Verschieben und dient als Transportsicherung.

1. Abhebesicherung [D-1] am Rasthaken [D] betätigen und die Leiter zum Entriegeln leicht anheben. Nach dem Entriegeln kann das Schiebeteil [A-2], entlang der Führungsbügel [E], an eine andere Position verschoben werden.
2. Vor Benutzung der Leiter müssen die Rasthaken an der Leitersprosse richtig positioniert und die Abhebesicherung [D-1] selbsttätig eingerastet sein.

Bei größeren Leiterlängen werden die Leiterelemente am besten liegend in die gewünschte Position gebracht und ggf. mit 2 Personen aufgestellt.

Schiebeleiter an eine ebene, feste Fläche anlegen und vor der Benutzung sichern, z.B. Anbinden oder geeignete Einrichtungen zur Sicherstellung der Standsicherheit anbringen.

3. Nach Benutzung der Schiebeleiter Leiterelemente mit den Rasthaken [D] an der untersten Leitersprosse wieder sicher verriegeln.



6. Aufbau / Bedienung

6.3 Bedienung der Seilzugleiter

Die Seilzugleiter kann in der Höhe verstellt werden, indem das Schiebeteil [A-2] ein- oder ausgeschoben wird.

Verstellung und Arretierung der Seilzugleiter:

Seilzugleiter zunächst provisorisch in Stellung bringen und an eine ebene, feste Fläche anlegen.

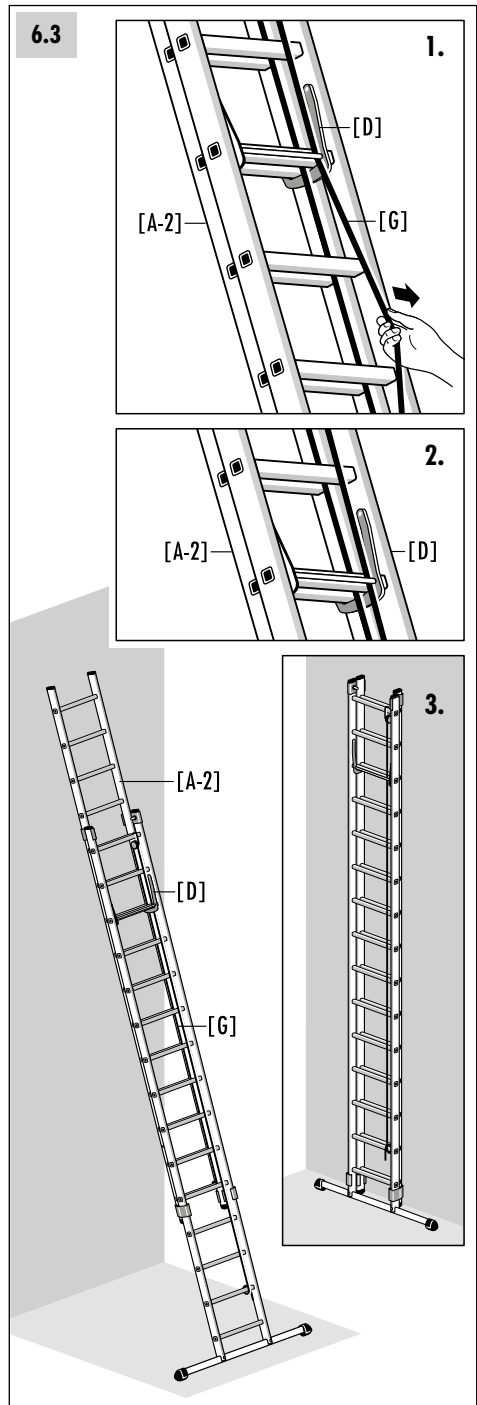
Die Verstellung der Seilzugleiter kann mit einer Hand ausgeführt werden.

1. Zugseil [G] betätigen, d.h. gleichzeitig etwas nach vorne und nach unten ziehen, dadurch wird die Seilzugraste [D] aus der eingerasteten Position gelöst und das Schiebeteil [A-2] kann an eine andere Position verschoben werden.
2. Nach der Höhenverstellung rastet die Seilzugraste [D] an der nächstmöglichen Leitersprosse selbsttätig ein. Das Schiebeteil [A-2] befindet sich wieder in gesicherter Position.

Seilzugleiter nach der Verstellung an eine ebene, feste Fläche anlegen und vor der Benutzung sichern, z.B. Anbinden oder geeignete Einrichtungen zur Sicherstellung der Standsicherheit anbringen.

Das freie / lose Ende des Zugseils [G] muss an der Leiter befestigt sein.

3. Nach der Benutzung Schiebeteil [A-2] so positionieren, dass es sich sicher verriegelt in der untersten Stellung befindet.

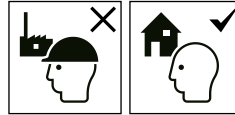


7. Sicherheitshinweise

7.1 Allgemeine Sicherheitshinweise

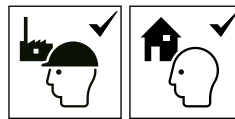
- Bei der Benutzung der Leiter besteht grundsätzlich die Gefahr eines Absturzes.
Alle Arbeiten mit und auf der Leiter sind deshalb so durchzuführen, dass eine Absturzgefahr so gering wie möglich gehalten wird.
- Bei der Benutzung der Leiter besteht ebenso die Gefahr eines Umsturzes.
Durch einen Umsturz der Leiter können Personen verletzt und Gegenstände beschädigt werden.
Alle Arbeiten mit und auf der Leiter sind deshalb so durchzuführen, dass eine Umsturzgefahr so gering wie möglich gehalten wird.
- Reparaturen und Wartungsarbeiten an der Leiter müssen von einer sachkundigen Person und den Anleitungen des Herstellers entsprechend durchgeführt werden.

Verwendung der Leiter im **nicht beruflichen Bereich (non professional use):**



- Der Benutzer muss grundsätzlich sicherstellen, dass die Leiter für den jeweiligen Einsatz auch geeignet ist.

Verwendung der Leiter im **beruflichen Bereich (professional use):**



- Für den gewerblichem Einsatz der Leiter ist eine regelmäßige Überprüfung durch eine befähigte Person erforderlich (Betriebssicherheitsverordnung).
- Der Unternehmer hat dafür zu sorgen, dass Leitern wiederkehrend auf ordnungsgemäßen Zustand geprüft werden (Sicht- und Funktionsprüfung). Hierzu sind Art, Umfang und Fristen der erforderlichen Prüfungen festzulegen.
- Die Zeitabstände für die Prüfung richten sich nach den Betriebsverhältnissen, insbesondere nach der Nutzungshäufigkeit, der Beanspruchung bei der Benutzung sowie der Häufigkeit und Schwere festgestellter Mängel bei vorangegangenen Prüfungen.
- Der Unternehmer hat ebenso dafür zu sorgen, dass schadhafte Leitern der Benutzung entzogen und so aufbewahrt werden, dass eine Weiterbenutzung bis zur sachgerechten Instandsetzung bzw. Entsorgung nicht möglich ist.

7. Sicherheitshinweise

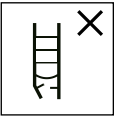
7.2 Sicherheitshinweise zum Gebrauch der Leiter



Warnung, Sturz von der Leiter.



Anleitungen beachten.



Leiter nach Lieferung prüfen.
Vor jeder Nutzung Sichtprüfung der Leiter auf Beschädigungen und sichere Benutzung.
Keine beschädigte Leiter benutzen.



Maximale Nutzlast.



Die Leiter nicht auf einem unebenen oder losem Untergrund benutzen.



Seitliches Hinauslehnen vermeiden.



Die Leiter nicht auf verunreinigtem Untergrund aufstellen.



Maximale Anzahl der Benutzer.



Die Leiter nicht mit abgewendetem Gesicht auf-oder absteigen.



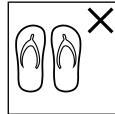
Beim Aufsteigen, Absteigen und Arbeiten auf der Leiter gut festhalten.
Bei Arbeiten auf der Leiter festhalten oder andere Sicherheitsmaßnahmen ergreifen, wenn dies nicht möglich ist.



Arbeiten, die eine seitliche Belastung bei Leitern bewirken, z.B. seitliches Bohren durch feste Werkstoffe, vermeiden.



Bei Benutzung einer Leiter keine Ausrüstung tragen, die schwer oder unhandlich ist.



Die Leiter nicht mit ungeeigneten Schuhen besteigen.



Die Leiter im Fall von körperlichen Einschränkungen nicht benutzen.
Bestimmte gesundheitliche Gegebenheiten, Medikamenteneinnahme, Alkohol- oder Drogenmissbrauch können bei der Benutzung der Leiter zu einer Gefährdung der Sicherheit führen.

Nicht zu lange ohne regelmäßige Unterbrechungen auf der Leiter bleiben (Müdigkeit ist eine Gefahr).

Beim Transport der Leiter Schäden verhindern, z.B. durch Festzurren, und sicherstellen, dass sie auf angemessene Weise befestigt / angebracht ist.

Sicherstellen, dass die Leiter für den jeweiligen Einsatz geeignet ist.

Eine verunreinigte Leiter, z.B. durch nasse Farbe, Schmutz, Öl oder Schnee, nicht benutzen.

Die Leiter nicht im Freien bei ungünstigen Wetterbedingungen (z.B. starker Wind) benutzen.

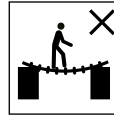
Im Rahmen einer gewerblichen Nutzung muss eine Risikobewertung unter Berücksichtigung der Rechtsvorschriften im Land der Benutzung durchgeführt werden.

Wenn die Leiter in Stellung gebracht wird, ist auf das Risiko einer Kollision zu achten, z.B. mit Fußgängern, Fahrzeugen oder Türen. Türen (jedoch nicht Notausgänge) und Fenster im Arbeitsbereich verriegelt, falls möglich.



Warnung, elektrische Gefährdung. Alle durch elektrische Betriebsmittel im Arbeitsbereich gegebenen Risiken feststellen, z.B. Hochspannungs-Freileitungen oder andere freiliegende elektrische Betriebsmittel, und die Leiter nicht verwenden, wenn Risiken durch elektrischen Strom bestehen.

Für unvermeidbare Arbeiten unter elektrischer Spannung nicht leitende Leitern benutzen.

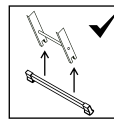


Die Leiter nicht als Überbrückung benutzen.

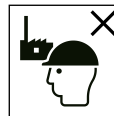
Die Konstruktion der Leiter nicht verändern.

Während des Stehens auf der Leiter diese nicht bewegen.

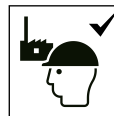
Bei Verwendung im Freien Vorsichtsmaßnahmen gegenüber Wind ergreifen.



Die Quertraverse der Mehrzweckleiter muss vor der ersten Verwendung durch den Benutzer angebracht werden (siehe Kapitel 5, Anleitung für den Zusammenbau).



Die Leiter ist für den nicht beruflichen Gebrauch geeignet.



Die Leiter ist für den beruflichen Gebrauch geeignet.

7. Sicherheitshinweise

7.3 Hinweise für Anlegeleitern



Anlegeleitern mit Sprossen müssen im richtigen Winkel verwendet werden.



Leitern für den Zugang zu einer größeren Höhe müssen mindestens 1 m über den Anlegepunkt hinaus ausgeschoben und bei Bedarf gesichert werden.



Die Leiter nicht gegen ungeeignete Oberflächen lehnen.

Die Leiter darf niemals von oben her bewegt werden.



Die obersten drei Stufen/Sprossen einer Anlegeleiter nicht als Standfläche benutzen.

7.4 Hinweise für Schiebeleitern und Seilzugleitern

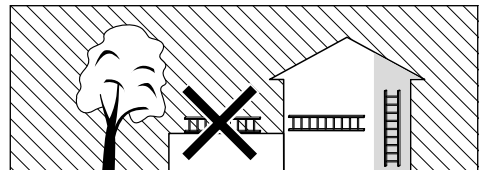
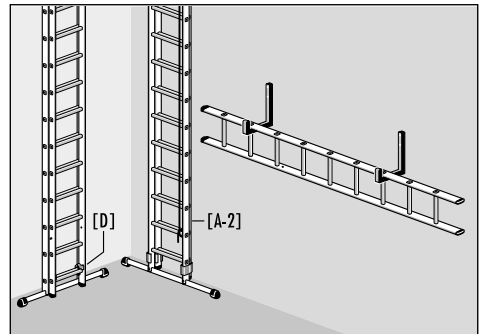


Sperreinrichtungen müssen vor der Benutzung kontrolliert und vollständig gesichert werden.

Bei der Verwendung der Seilzugleiter muss das lose Ende des Seils an der Leiter befestigt werden.

8. Transport / Lagerung

- Schiebeleiter vor und nach der Benutzung, sowie zur Lagerung und zum Transport, mit den Rasthaken [D] an der jeweils untersten Leitersprosse sicher verriegeln. Schiebeteil [A-2] der Seilzugleiter nach der Benutzung so positionieren, dass es sich sicher verriegelt in der untersten Stellung befindet.
- Um jegliche Beschädigungen zu vermeiden ist die Leiter beim Transport (zB. auf Dachträgern oder im Auto) sicher zu befestigen.
- Die Lagerung der Leiter sollte in einer trockenen Umgebung senkrecht stehend oder flach liegend erfolgen.
- Jegliche Beschädigungen müssen ausgeschlossen werden und alle Teile vor Witterungsverhältnissen geschützt sein.
- Die Leiter so lagern, dass sie vor spielenden Kindern geschützt ist und keine Personen behindert werden (evtl. Stolpergefahr).



9. Pflege / Instandhaltung

- Die Pflege und Wartung der Leiter soll deren Funktionstüchtigkeit sicherstellen. Die Leiter muss regelmäßig auf Beschädigungen überprüft werden. Die Funktion beweglicher Teile muss gewährleistet sein.
- Die Reinigung der Leiter, insbesondere aller beweglichen Teile, sollte bei sichtbarer Verschmutzung sofort nach dem Gebrauch erfolgen.
- Nur handelsübliche, wasserlösliche Reinigungsmittel benutzen. Keine aggressiven, scheuernden Mittel verwenden.

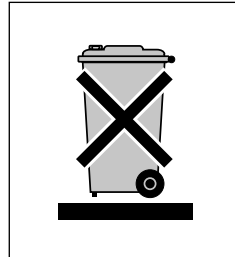


10. Gebrauchsdauer

Bei bestimmungsgemäßem Gebrauch und regelmäßiger Wartung ist die Leiter ein langfristig verwendbares Arbeitsmittel.

11. Verpackung / Entsorgung

- Wenn die Leiter ausrangiert wird, ist sie zu den aktuellen Bestimmungen zu entsorgen.
- Die Leiter darf nicht im Hausmüll entsorgt werden.
- Alle Komponenten inkl. Verpackung müssen sortenrein getrennt werden.
- Aluminium ist ein hochwertiges Material und kann dem Recyclingprozess wieder zugeführt werden.
- Detaillierte Auskünfte hierzu erteilt Ihre zuständige Kommune.



DE

12. Produktinformationen

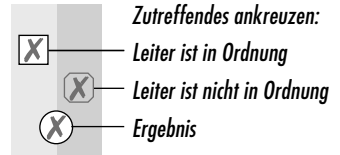
Diese Gebrauchs- und Bedienungsanleitung finden Sie auch im Internet unter www.hailo.de.

13. Service / Ersatzteile

Weitere Informationen zu Serviceleistungen und Ersatzteilen erhalten sie direkt vom Hersteller.

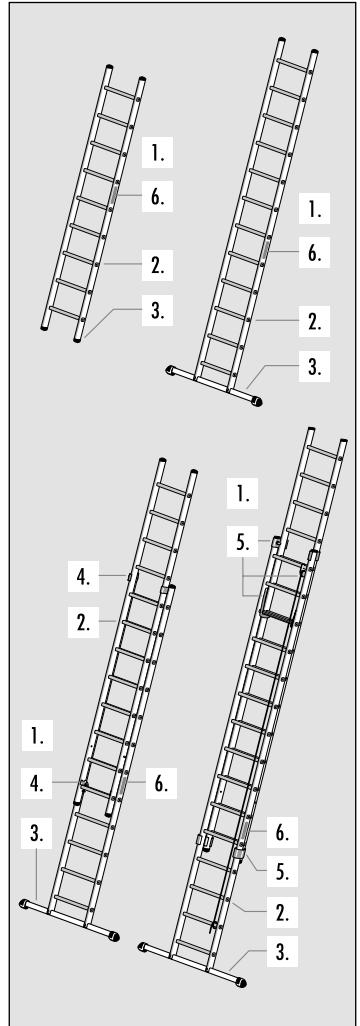
14. Prüfliste

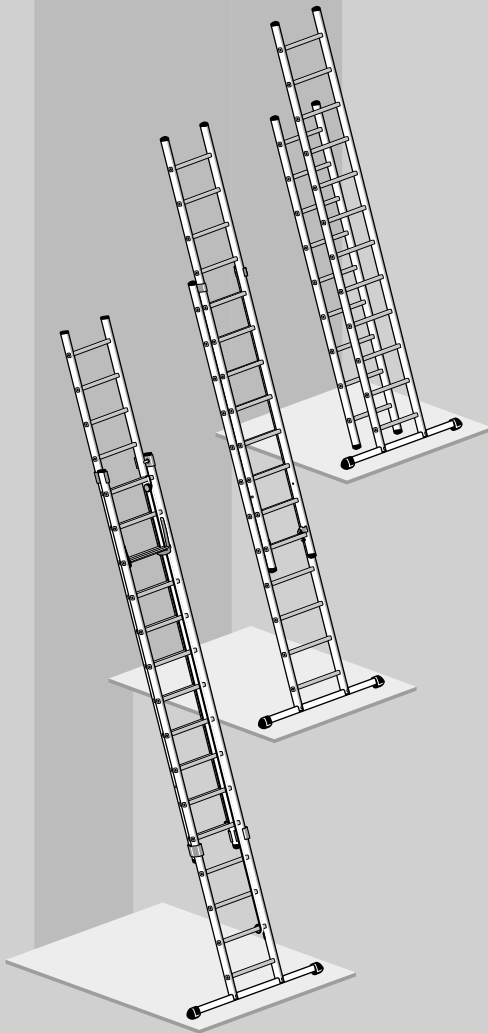
- Durch beschädigte, fehlerhafte oder nicht funktionstüchtige Leiterelemente besteht für den Benutzer die Gefahr eines Absturzes; ebenso besteht die Gefahr eines Umsturzes beim Gebrauch der Leiter.
- Benutzer der Leiter können sich bei einem Sturz schwere Verletzungen zuziehen.
- Ebenso können Gegenstände bei einem Umsturz der Leiter beschädigt werden.



Leiterelement:	Prüfpunkte:
1. Allgemeine Prüfpunkte	Alle Befestigungen (Nieten, Schrauben, Bolzen etc.) müssen vollständig vorhanden sein. Sind Befestigungen evtl. locker oder korrodiert? Sind Verunreinigungen (z.B. Schmutz, Schlamm, Lack, Öl oder Fett) an der Leiter vorhanden?
2. Leiterholm, Leitersprosse, Holmverbindung	Sind die Leiterholme evtl. verbogen, verdreht, verbeult, rissig oder korrodiert? Alle Leitersprossen müssen vollzählig vorhanden sein. Sind Leitersprossen evtl. abgenutzt, lose, korrodiert oder beschädigt?
3. Querbalken, Füße, Endkappen	Querbalken, Füße und Endkappen auf Festigkeit, sowie auf Beschädigungen und Korrosion prüfen. Alle Leiterfüße/Endkappen müssen vorhanden sein. Sind Leiterfüße locker, verschlissen oder korrodiert?
4. Schiebeleiter: Leiterführung, Sicherungselemente	Leiterführungen und Anschlagbolzen auf Funktionalität und Festigkeit, sowie auf Beschädigungen und Korrosion prüfen. Die Arretierung der Leiter mit Rasthaken und Abhebesicherung muss einwandfrei funktionieren. Sind die Rasthaken und die Abhebesicherung evtl. beschädigt, locker oder korrodiert?
5. Seilzugleiter: Leiterführung, Seilzugraste mit Seil und Seilrolle	Leiterführungen und Anschlagbolzen auf Funktionalität und Festigkeit, sowie auf Beschädigungen und Korrosion prüfen. Die Arretierung der Leiter durch die Seilzugraste muss einwandfrei funktionieren. Ist die Seilzugraste evtl. beschädigt, locker oder korrodiert? Das Zugseil und die Seilrolle müssen sich in einwandfreiem Zustand befinden, die Funktionalität muss gewährleistet sein. Ist das Zugseil evtl. beschädigt oder verschlissen?
6. Leiterkennzeichnungen	Sind alle Kennzeichnungen vorhanden und gut lesbar?
ERGEBNIS	Die Leiter ist in Ordnung und verwendungsfähig. Eine Reparatur der Leiter ist erforderlich. Eine Reparatur wurde durchgeführt, die Leiter ist wieder verwendungsfähig. Die Leiter ist nicht mehr verwendungsfähig (Entsorgung).

Prüfung-Nr., Datum, Prüfer, Unterschrift		Prüfung-Nr., Datum, Prüfer, Unterschrift		Prüfung-Nr., Datum, Prüfer, Unterschrift		Prüfung-Nr., Datum, Prüfer, Unterschrift		Prüfung-Nr., Datum, Prüfer, Unterschrift	
<input type="checkbox"/>	<input type="checkbox"/>	<input type="checkbox"/>	<input type="checkbox"/>	<input type="checkbox"/>	<input type="checkbox"/>	<input type="checkbox"/>	<input type="checkbox"/>	<input type="checkbox"/>	<input type="checkbox"/>
<input type="checkbox"/>	<input type="checkbox"/>	<input type="checkbox"/>	<input type="checkbox"/>	<input type="checkbox"/>	<input type="checkbox"/>	<input type="checkbox"/>	<input type="checkbox"/>	<input type="checkbox"/>	<input type="checkbox"/>
<input type="checkbox"/>	<input type="checkbox"/>	<input type="checkbox"/>	<input type="checkbox"/>	<input type="checkbox"/>	<input type="checkbox"/>	<input type="checkbox"/>	<input type="checkbox"/>	<input type="checkbox"/>	<input type="checkbox"/>
<input type="checkbox"/>	<input type="checkbox"/>	<input type="checkbox"/>	<input type="checkbox"/>	<input type="checkbox"/>	<input type="checkbox"/>	<input type="checkbox"/>	<input type="checkbox"/>	<input type="checkbox"/>	<input type="checkbox"/>
<input type="checkbox"/>	<input type="checkbox"/>	<input type="checkbox"/>	<input type="checkbox"/>	<input type="checkbox"/>	<input type="checkbox"/>	<input type="checkbox"/>	<input type="checkbox"/>	<input type="checkbox"/>	<input type="checkbox"/>
<input type="checkbox"/>	<input type="checkbox"/>	<input type="checkbox"/>	<input type="checkbox"/>	<input type="checkbox"/>	<input type="checkbox"/>	<input type="checkbox"/>	<input type="checkbox"/>	<input type="checkbox"/>	<input type="checkbox"/>
<input type="checkbox"/>	<input type="checkbox"/>	<input type="checkbox"/>	<input type="checkbox"/>	<input type="checkbox"/>	<input type="checkbox"/>	<input type="checkbox"/>	<input type="checkbox"/>	<input type="checkbox"/>	<input type="checkbox"/>
<input type="checkbox"/>	<input type="checkbox"/>	<input type="checkbox"/>	<input type="checkbox"/>	<input type="checkbox"/>	<input type="checkbox"/>	<input type="checkbox"/>	<input type="checkbox"/>	<input type="checkbox"/>	<input type="checkbox"/>
<input type="checkbox"/>	<input type="checkbox"/>	<input type="checkbox"/>	<input type="checkbox"/>	<input type="checkbox"/>	<input type="checkbox"/>	<input type="checkbox"/>	<input type="checkbox"/>	<input type="checkbox"/>	<input type="checkbox"/>





Single ladders

Item no.

7106-xxx (6 rungs)

7109-xxx (9 rungs)

7112-xxx (12 rungs)

7115-xxx (15 rungs)

7118-xxx (18 rungs)

Extension ladders

Item no.

7209-xxx (2x 9 rungs)

7212-xxx (2x12 rungs)

7215-xxx (2x15 rungs)

7218-xxx (2x18 rungs)

Rope-pull ladders

Item no.

7285-xxx (2x15 rungs)

7288-xxx (2x18 rungs)

Technical modifications reserved.

Table of Contents

1. Introduction	19
2. Intended use	19
3. Technical information	20
4. Scope of delivery	23
5. Instructions for assembly	24
6. Assembly / operation	25
7. Safety instructions	27
8. Transport / storage	30
9. Care / preventive maintenance.	31
10. Service life	31
11. Packaging / disposal	31
12. Product information	31
13. Service / replacement parts	31
14. Inspection Plan	32

Manufacturer:

Hailo-Werk • Rudolf Loh GmbH & Co. KG

Daimlerstr. 8
35708 Haiger, Germany

Telefon: +49 (0) 2773 82-0

Telefax: +49 (0) 2773 82-1239

E-Mail: info@hailo.de
www.hailo.de

1. Introduction

These directions for use and handling describe the safe use of single ladders, extension ladders, and rope-pull ladders.



These directions for use and handling contain important safety information. Therefore read over these directions completely; in particular, pay attention to all safety information before you use the ladder.

The ladders comply with the requirements of the European standard EN 131-1-2-3.

Please keep these directions for use and handling. When the ladder is passed on to another user, these Use and Operating Instructions should be provided.

2. Intended use

This ladder is a moveable work tool that can be used in various locations. With this ladder, small scale jobs can be carried out at heights at which use of other work tools is not commensurate (see German Industrial Safety Regulation).

This latter may only be used as specified in these Use and Operating Instructions. Any other use shall be deemed as not for the intended purpose. No liability shall be assumed for damages that result from use that is not for the intended purpose.

Modifications to the ladder that are not authorised by the manufacturer shall lead to termination of the guarantee and warranty.

GB

3. Technical information

The relevant technical information and product-specific information are on the ladder label [B] directly on the ladder.

Single ladder [1]

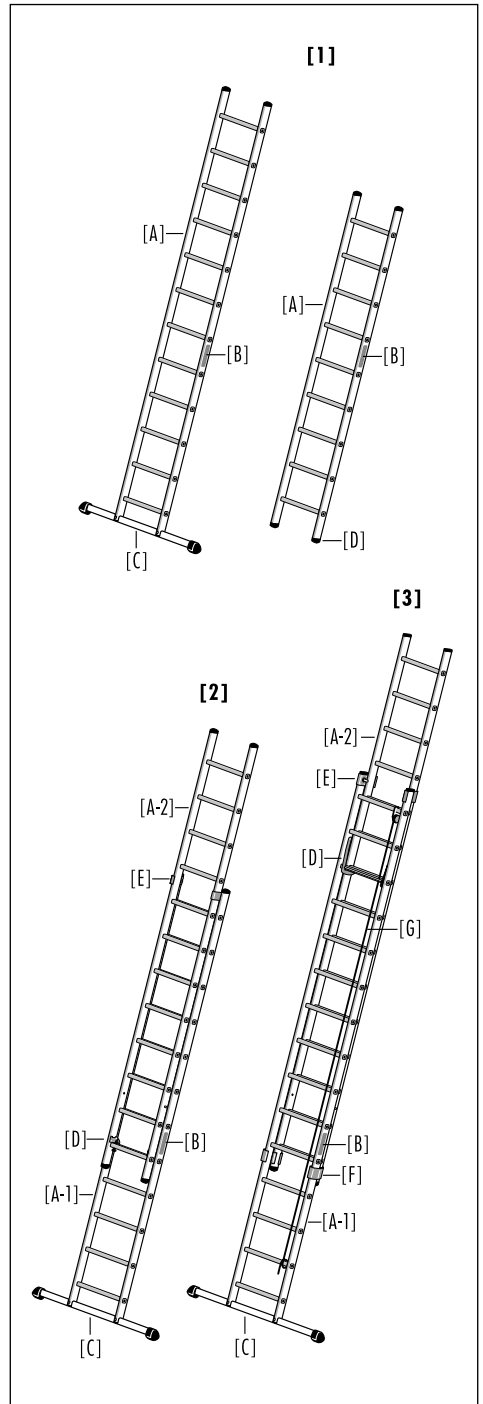
- [A] Single ladder
- [B] Ladder label
- [C] Crossbar
(Item no. 7112-xxx, 7115-xxx, 7118-xxx)
- [D] Ladder foot
(Item no. 7106-xxx, 7109-xxx)

Extension ladder (2-section) [2]

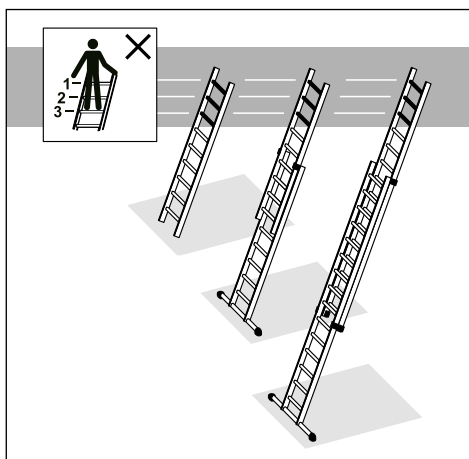
- [A-1] Rear standing section
- [A-2] Front extension section
- [B] Ladder label
- [C] Crossbar
- [D] Pair of locking hooks
- [E] Guide bracket

Rope-pull ladder (2-section) [3]

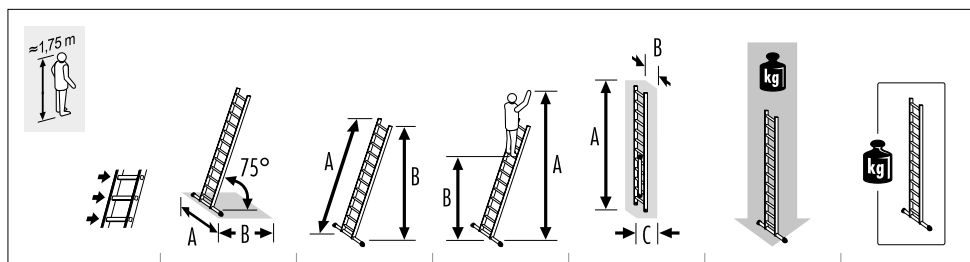
- [A-1] Front standing section
- [A-2] Rear extension section
- [B] Ladder label
- [C] Crossbar
- [D] Rope pull catch
- [E] Guide bracket
- [F] Rail guidance
- [G] Pull rope



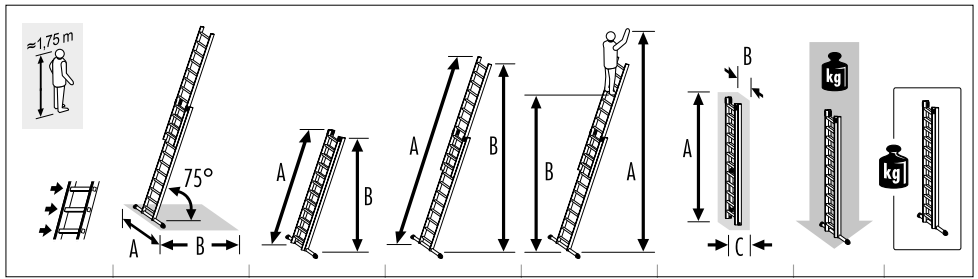
Overview of the ladder rungs that must not be used as a support surface.



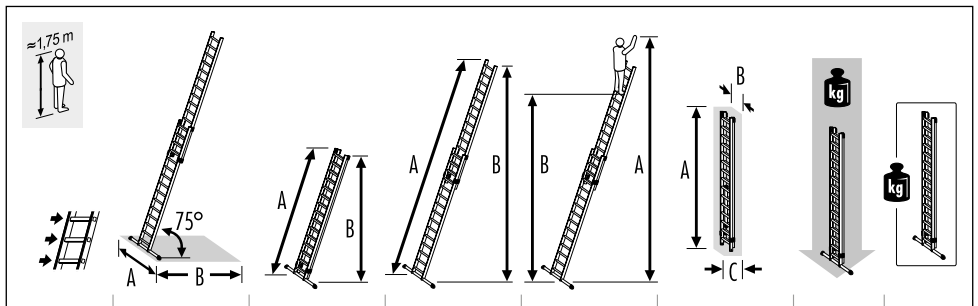
GB



7106-xxx	A = 0,34 m B = 0,44 m	A = 1,71 m B = 1,65 m	A = 2,70 m B = 0,71 m	A = 1,71 m B = 0,34 m C = 0,08 m	max. 150 kg	2,8 kg
6						
7109-xxx	A = 0,34 m B = 0,66 m	A = 2,55 m B = 2,46 m	A = 3,50 m B = 1,52 m	A = 2,55 m B = 0,34 m C = 0,08 m	max. 150 kg	4,2 kg
9						
7112-xxx	A = 0,85 m B = 0,88 m	A = 3,39 m B = 3,28 m	A = 4,30 m B = 2,33 m	A = 3,39 m B = 0,34 m C = 0,11 m	max. 150 kg	6,6 kg
12						
7115-xxx	A = 0,85 m B = 1,10 m	A = 4,23 m B = 4,09 m	A = 5,15 m B = 3,14 m	A = 4,23 m B = 0,34 m C = 0,11 m	max. 150 kg	7,9 kg
15						
7118-xxx	A = 1,10 m B = 1,31 m	A = 5,07 m B = 4,90 m	A = 5,95 m B = 3,95 m	A = 5,07 m B = 0,34 m C = 0,11 m	max. 150 kg	9,6 kg
18						



7209-xxx	A = 0,85 m B = 1,09 m	A = 2,55 m B = 2,46 m	A = 4,23 m B = 4,09 m	A = 5,15 m B = 3,14 m	A = 2,55 m B = 0,41 m C = 0,14 m	max. 150 kg	9,4 kg
2 x 9							
7212-xxx	A = 1,10 m B = 1,54 m	A = 3,44 m B = 3,32 m	A = 5,96 m B = 5,75 m	A = 6,75 m B = 4,76 m	A = 3,44 m B = 0,41 m C = 0,14 m	max. 150 kg	13,5 kg
2 x 12							
7215-xxx	A = 1,27 m B = 1,98 m	A = 4,27 m B = 4,13 m	A = 7,64 m B = 7,38 m	A = 8,40 m B = 6,39 m	A = 4,27 m B = 0,41 m C = 0,16 m	max. 150 kg	20,2 kg
2 x 15							
7218-xxx	A = 1,27 m B = 2,27 m	A = 5,12 m B = 4,94 m	A = 8,76 m B = 8,46 m	A = 9,50 m B = 7,47 m	A = 5,12 m B = 0,41 m C = 0,16 m	max. 150 kg	25,6 kg
2 x 18							



7285-xxx	A = 1,27 m B = 1,97 m	A = 4,25 m B = 4,11 m	A = 7,61 m B = 7,35 m	A = 8,40 m B = 6,40 m	A = 4,25 m B = 0,41 m C = 0,18 m	max. 150 kg	21,6 kg
2 x 15							
7288-xxx	A = 1,27 m B = 2,26 m	A = 5,09 m B = 4,92 m	A = 8,74 m B = 8,43 m	A = 9,50 m B = 7,49 m	A = 5,10 m B = 0,41 m C = 0,18 m	max. 150 kg	27,6 kg
2 x 18							

4. Scope of delivery

A) Single ladders

- 1 x Use and Operating Instructions
- 1 x Single ladder
(Item no. 7106-xxx, 7109-xxx)

B) Single ladders

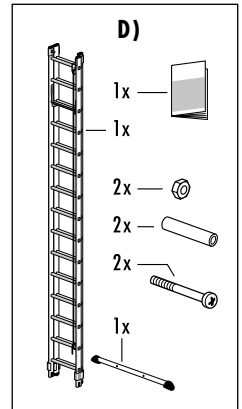
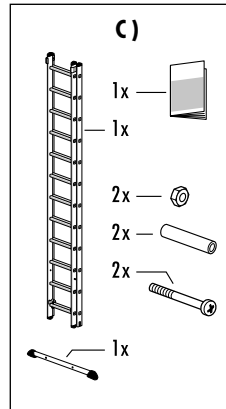
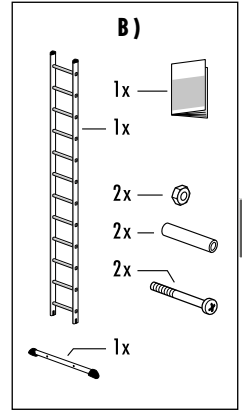
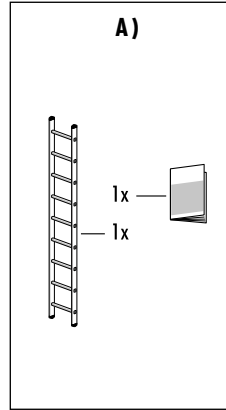
- 1 x Use and Operating Instructions
- 1 x Single ladder
(Item no. 7112-xxx, 7115-xxx, 7118-xxx)
- 1 x Crossbar
Mounting elements:
 - 2 x M6 hex nut
 - 2 x spacer sleeve
 - 2 x M6 screw

C) Extension ladders

- 1 x Use and Operating Instructions
- 1 x Extension ladder
- 1 x Crossbar
Mounting elements:
 - 2 x M6 hex nut
 - 2 x spacer sleeve
 - 2 x M6 screw

D) Rope-pull ladders

- 1 x Use and Operating Instructions
- 1 x Rope-pull ladder
- 1 x Crossbar
Mounting elements:
 - 2 x M6 hex nut
 - 2 x spacer sleeve
 - 2 x M6 screw



Check that the contents are complete and check for any possible transport damage before use. Remove the packaging material.



Packaging material is not a children's toy; there is a risk of suffocation if not handled properly.

5. Instructions for assembly



Before using the following ladders, the proper crossbar must be installed:

Single ladders

Item no. 7112-xxx, 7115-xxx, 7118-xxx

Extension ladders

Item no. 7209-xxx, 7212-xxx, 7215-xxx, 7218-xxx

Rope-pull ladders

Item no. 7285-xxx, 7288-xxx

The ladder must only be used with the crossbar installed.

1. Prepare ladder.

Lay down ladder and position it so that the opening for the crossbar [C] on the ladder is readily accessible.

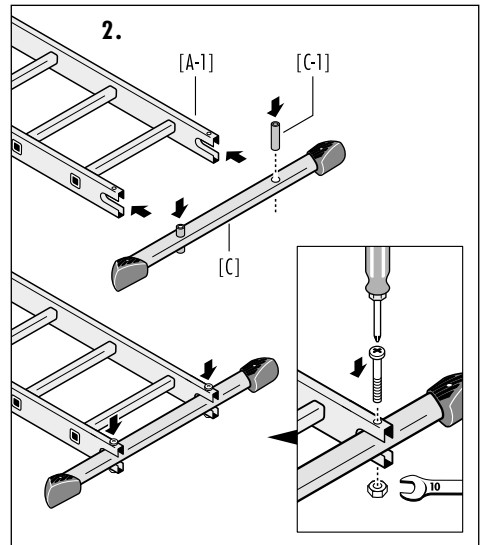
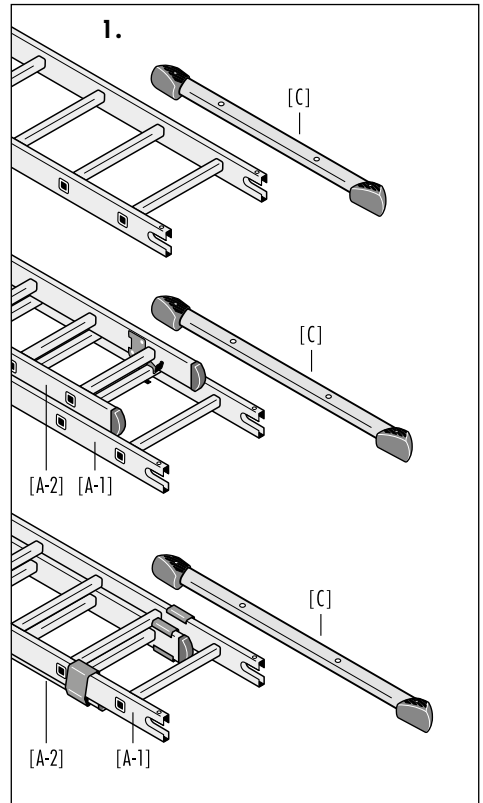
On the extension ladder and the rope pull ladder, the extension section (A-2) must also be unlatched and latched again.

(See Section 6.2 Handling the extension ladder and Section 6.3 Handling the Rope pull ladder).

2. Installing the crossbar:

Insert the spacer sleeves [C-1] in both holes of the oval tubing and place the crossbar [C] into the ladder part's slot [A-1].

Firmly screw the crossbar onto the two ladder side rails.



6. Assembly / operation

6.1 Handling the single ladder

Set up single ladder on a flat, solid surface and secure before using, e.g. tie up or attach suitable devices to ensure stability.

6.2 Handling the extension ladder

The extension ladder can be adjusted in height by sliding the extension section [A-2] in and out.

Adjusting and locking the extension ladder:

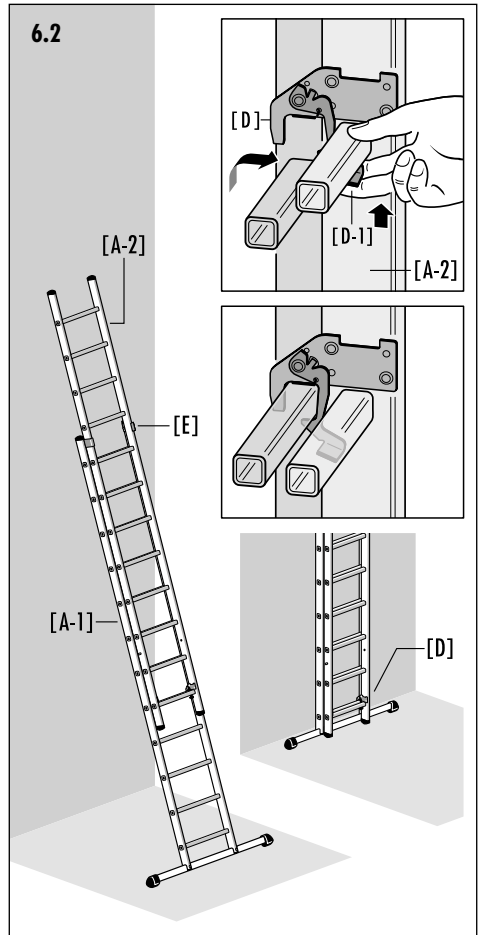
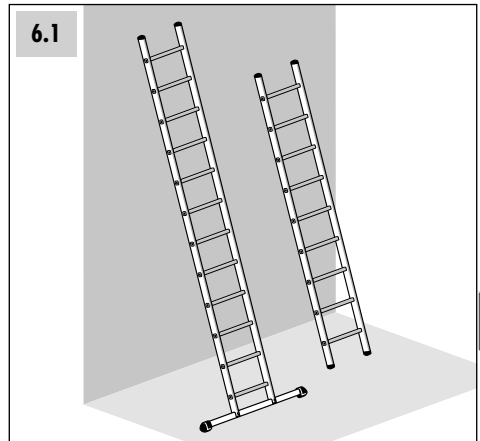
The ladder or a ladder element is locked on a ladder rung using the pair of locking hooks [D]. The anti-lift security device [D-1] on the locking hook secures the ladder against unintentional movement and serves as a transport lock.

1. Pull up on the anti-lift security device [D-1] on the locking hook [D] and lift the ladder slightly to unlock it.
After unlatching, the extension section [A-2] can be moved to another position along the guide bracket [E].
2. Before using the ladder, the locking hooks must be correctly positioned on the ladder rung and the anti-lift security device [D-1] must be automatically engaged.

With the longer ladder lengths, the ladder elements are best moved into the desired position on the ground and set up with 2 persons if necessary.

Set up extension ladder on a flat, solid surface and secure before using, e.g. tie up or attach suitable devices to ensure stability.

3. After using the extension ladder, securely re-lock the ladder elements using the locking hook [D] at the lowest ladder rung.



6. Assembly / operation

6.3 Handling the rope pull ladder

The rope pull ladder can be adjusted in height by sliding the extension section [A-2] in and out.

Adjusting and locking the rope pull ladder:

first position the rope pull ladder provisionally and set up on a flat, solid surface.

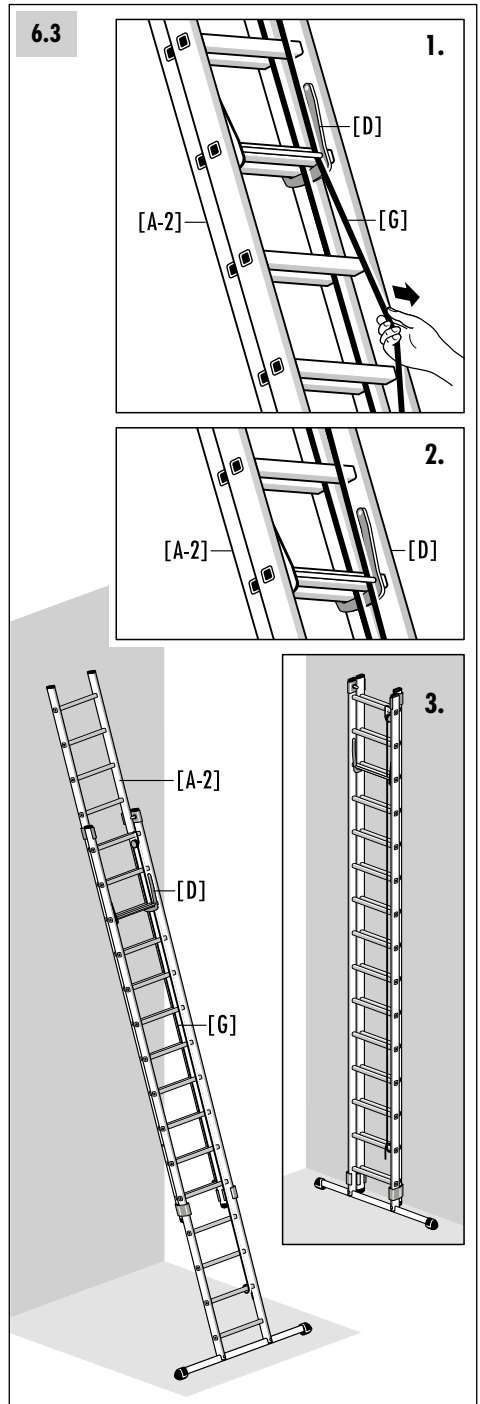
Adjustment of the rope pull ladder can be carried out with one hand.

1. Operate the pull rope [G], i.e. pull slightly forwards and down; the rope pull catch [D] is thereby disengaged from the latched position and the extension section [A-2] can be moved to another position.
2. After the height adjustment, the rope pull catch [D] automatically engages in the next possible ladder rung. The extension section [A-2] is again in a secured position.

After the adjustment, set up the rope pull ladder on a smooth, flat surface and secure before using, e.g. tie up or attach suitable devices to assure stability.

The free / loose end of the pull rope [G] must be attached on the ladder.

3. After using the extension section [A-2], position it so that it is safely latched in the lowest position.

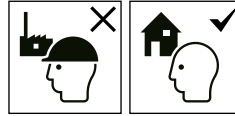


7. Safety instructions

7.1 General safety information

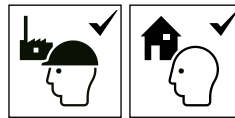
- There is inherently a risk of falling when using the ladder.
All work with and on the ladder should therefore be carried out in such a way that a risk of falling is kept as low as possible.
- When using the ladder, there is also the risk of tipping over.
Individuals can be injured and objects damaged due to the ladder tipping over.
All work with and on the ladder should therefore be carried out in such a way that a risk of tipping over is kept as low as possible.
- Repairs and maintenance work on the ladder must be carried out by a qualified person and according to the instructions of the manufacturer.

Using the ladder for non-professional use:



- The user must always ensure that the ladder is also suitable for the respective use.

Using the ladder for professional use:



- Regular inspection by a qualified person is required for commercial use (Industrial Safety Regulation).
- The contractor has to ensure that ladders are inspected recurrently for proper condition (visual and functional inspection). For this purpose, the type, scope and time periods of the required inspections must be determined.
- The time intervals for the inspection will conform to the operating conditions, in particular the frequency of use and demands during use as well as the frequency and severity of established defects during the preceding inspections.
- The contractor also has to ensure that defective ladders are removed from use and stored in such a way that further use is not possible until proper maintenance or disposal takes place.

7. Safety instructions

7.2 Safety information for using the ladder



Warning, fall from the ladder.



Refer to instruction manual/booklet.



Inspect the ladder after delivery. Before every use visually check the ladder is not damaged and is safe to use. Do not use a damaged ladder.



Maximum total load.



Do not use the ladder on a unlevel or unfirm base.



Do not overreach.



Do not erect the ladder on contaminated ground.



Maximum number of users.



Do not ascend or descend unless you are facing the ladder.



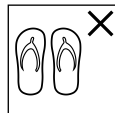
Keep a secure grip on the ladder when ascending and descending. Maintain a handhold whilst working from a ladder or take additional safety precautions if you cannot.



Avoid work that imposes a sideways load on ladders, such as side-on drilling through solid materials.



Do not carry equipment which is heavy or difficult to handle while using a ladder.



Do not wear unsuitable footwear when climbing a ladder.



Do not use the ladder if you are not fit enough. Certain medical conditions or medication, alcohol or drug abuse could make ladder unsafe.

Do not spend long periods on a ladder without regular breaks (tiredness is a risk).

Prevent damage of the ladder when transporting e.g. by fastening and ensure they are suitably placed to prevent damage.

Ensure the ladder is suitable for the task.

Do not use the ladder if contaminated, e.g. with wet paint, mud, oil or snow.

Do not use the ladder outside in adverse weather conditions, such as strong wind.

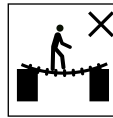
For professional use a risk assessment shall be carried out respecting the legislation in the country of use.

When positioning the ladder take into account risk of collision with the ladder e.g. from pedestrians, vehicles or doors. Secure doors (not fire exits) and windows where possible in the work area.



Warning, electricity hazard.
Identify any electrical risks in the work area, such as overhead lines or other exposed electrical equipment and do not use the ladder where electrical risks occur.

Use non-conductive ladders for unavoidable live electrical work.

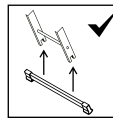


Do not use the ladder as a bridge.

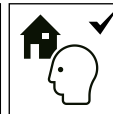
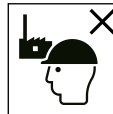
Do not modify the ladder design.

Do not move a ladder while standing on it.

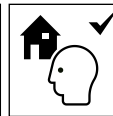
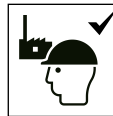
For outdoor use caution to the wind.



The crossbar must be installed before using the combination ladder. (see 5. Instructions for assembly)



Ladder for domestic use.



Ladder for professional use.

7. Safety instructions

7.3 Use as a single ladder



Leaning ladders with rungs shall be used at the correct angle.



Ladders used for access to a higher level shall be extended at least 1 m above the landing point and secured, if necessary.



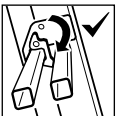
Do not lean the ladder against unsuitable surfaces.

Ladder shall never be moved from the top.



Do not stand on the top three steps/ rungs of a leaning ladder.

7.4 Use as a extension ladder, rope-pull ladder

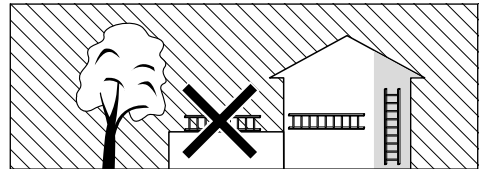
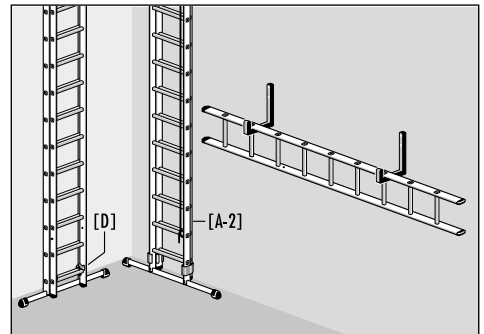


Locking devices shall be checked and be fully secured before use if not operated automatically.

When using the rope pull ladder, the loose end of the rope must be attached on the ladder.

8. Transport / storage

- Before and after using and for storage and transport, securely latch extension ladder with the latching hook [D] on the lowest ladder rung. After using, position the extension section [A-2] of the rope pull ladder so that it is securely latched in the lowest position.
- In order to avoid any damage, the ladder should be securely fastened (e.g., on roof carriers or in the car).
- The ladder should be stored vertically in a dry environment.
- Any damage must be precluded, and all parts protected from weather conditions.
- Store the ladder in such a way that it is protected from children at play and no person can be disabled by it (possible risk of tripping over it).



9. Care / preventive maintenance

- Care and maintenance of the ladder should insure its proper functioning. The ladder must be checked regularly for damages. The function of moving parts must be ensured.
- Cleaning the ladder, especially of all moving parts, should occur immediately after use in the event of any visible soiling.
- Use only standard, water soluble cleaning agents. Do not use any aggressive scouring agents.

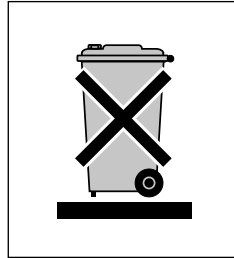


10. Service life

When used for its intended purpose and regularly maintained, the ladder is a work tool that can be used for the long term.

11. Packaging / disposal

- If the ladder is scrapped, it must be disposed of in accordance with current regulations.
- The product must not be disposed of in domestic waste.
- All components, including packaging must be sorted and separated accordingly.
- Aluminium is a high-grade material and should be put into the recycling system.
- Your municipality can give you detailed information about this.



12. Product information

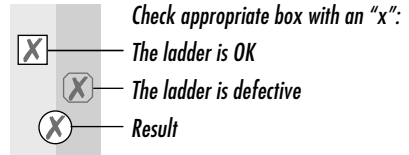
You can find these Use and Operating Instructions on the internet at www.hailo.de.

13. Service / replacement parts

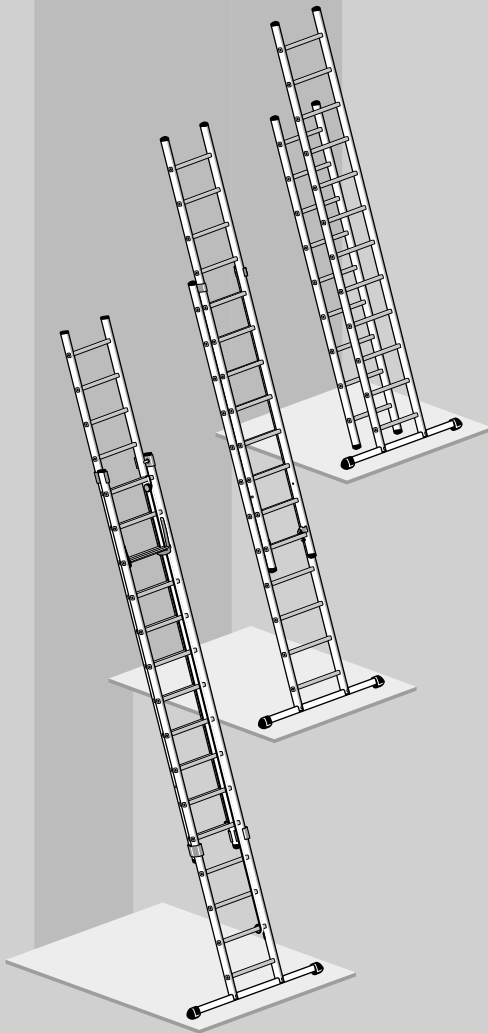
You can obtain additional information about services and replacement parts directly from the manufacturer.

14. Inspection plan

- There exists the risk of a fall due to damaged, defective or non- functional ladder units; there is also a risk of tipping over when using the ladder.
- Users of the ladder can sustain serious injuries during a fall.
- Objects can likewise be damaged if the ladder tips over.



Ladder elements:	Inspection points:
1. General inspection points	<i>All fastenings (rivets, screws, bolts, etc.) must be completely present. Are any fastenings possibly loose or corroded? Are there any contaminants (e.g., dirt, mud, paint, oil or grease) on the ladder?</i>
2. Ladder stile, ladder rung	<i>Are the ladder side rails possibly bent, twisted, dented, cracked or corroded? All ladder rungs must be completely present. Are ladder rungs possibly worn out, loose, corroded or damaged?</i>
3. Crossbar, feet, caps	<i>Inspect crossbar, feet and end caps for tightness as well as damage and corrosion. All ladder feet and end caps must be present. Are any ladder feet loose, worn out or corroded?</i>
4. Extension ladders: ladder guide, safety elements	<i>Inspect ladder guides and stop bolts for functionality and tightness as well as damage and corrosion. The locking of the ladder with the locking hooks and anti-lift security device must work perfectly. Are the locking hooks and anti-lift security device possibly damaged, loose or corroded?</i>
5. Rope-pull ladders: ladder guide, rope pull catch with rope and rope pulley	<i>Inspect ladder guides and stop bolts for functionality and tightness as well as damage and corrosion. The locking of the ladder must function perfectly by means of the rope pull catch. Is the rope pull catch possibly damaged, loose or corroded? The pull rope and rope pulley must be in perfect condition, and their functioning must be ensured. Is the pull rope possibly damaged or worn?</i>
6. Ladder labels	<i>Are all labels present and perfectly legible?</i>
RESULT	<i>The ladder is all right and usable. A repair of the ladder is required. A repair has been carried out, and the ladder is usable again. The ladder is no longer usable (disposal).</i>



Échelles simples

Réf.

7106-xxx (6 échelons)

7109-xxx (9 échelons)

7112-xxx (12 échelons)

7115-xxx (15 échelons)

7118-xxx (18 échelonsn)

Échelles coulissantes

Réf.

7209-xxx (2x 9 échelons)

7212-xxx (2x12 échelons)

7215-xxx (2x15 échelons)

7218-xxx (2x18 échelons)

Échelles coulissantes à corde

Réf.

7285-xxx (2x15 échelons)

7288-xxx (2x18 échelons)

Sous réserve de modifications techniques.

Sommaire

1. Introduction	35
2. Utilisation conforme	35
3. Informations techniques	36
4. Est livré	39
5. Instructions de montage	40
6. Installation / utilisation	41
7. Consignes de sécurité	43
8. Transport / stockage	46
9. Entretien / maintenance	47
10. Durée d'utilisation	47
11. Emballage / élimination	47
12. Information sur le produit	47
13. Service après-vente / pièces de rechange	47
14. Fiche de contrôle	48

Fabricant:

Hailo-Werk • Rudolf Loh GmbH & Co. KG

Daimlerstr. 8
35708 Haiger, Germany

Telefon: +49 (0) 2773 82-0

Telefax: +49 (0) 2773 82-1239

E-Mail: info@hailo.de
www.hailo.de

1. Introduction

Ces notices d'utilisation décrivent l'utilisation sécurisée de l'échelle simple, l'échelle coulissante et l'échelle coulissante à corde.



Ces notices d'utilisation contiennent des consignes de sécurité importantes. Pour cette raison, lisez intégralement ce manuel ; observez notamment toutes les consignes de sécurité avant d'utiliser l'échelle.

Les échelles satisfont aux exigences de la norme européenne EN 131-1-2-3.

Veuillez conserver ces notices d'utilisation.

En cas de transmission de l'escabeau, le manuel d'utilisation et d'installation d'utilisation doit l'accompagner.

FR

2. Utilisation conforme

Cette échelle est un dispositif de travail mobile qui peut être utilisé sur différents lieux.

Cette échelle permet de réaliser des travaux de moindre importance à des hauteurs où l'utilisation d'autres dispositifs de travail n'est pas adaptée (voir la législation en matière de sécurité).

Cette échelle peut uniquement être utilisée de la manière décrite dans le présent manuel d'utilisation et d'installation. Toute autre utilisation est considérée comme non conforme. Aucune responsabilité n'est assumée pour les dommages causés par une utilisation non conforme.

Les modifications apportées à l'échelle qui n'ont pas été autorisées par le fabricant annule toute garantie.

3. Informations techniques

Les informations techniques déterminantes et les données spécifiques au produit sont indiquées directement sur l'échelle [E].

Échelle simple [1]

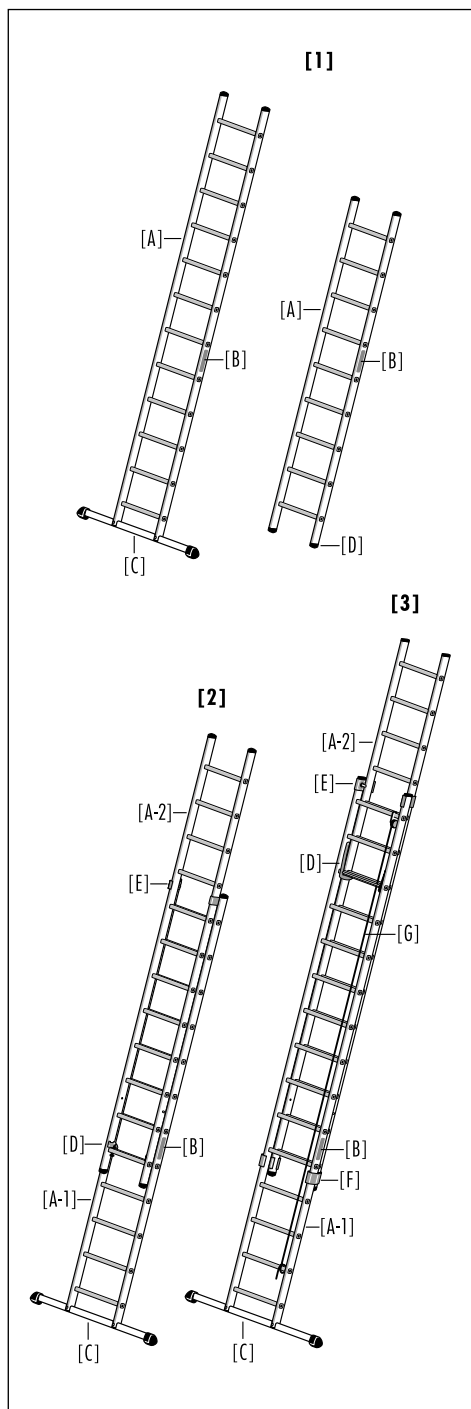
- [A] Échelle simple
- [B] L'étiquette d'identification de l'échelle
- [C] Barre transversale
(Réf. 7112-xxx, 7115-xxx, 7118-xxx)
- [D] Pied de l'escabeau
(Réf. 7106-xxx, 7109-xxx)

Échelle coulissante (2 parties) [2]

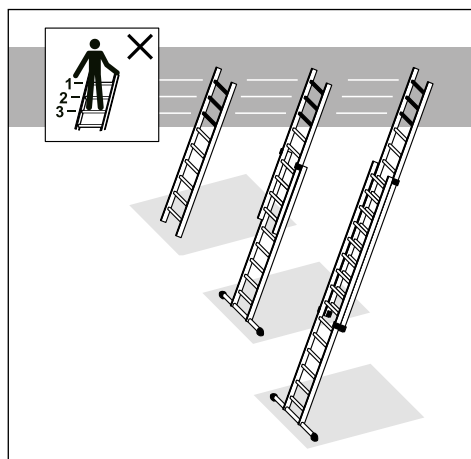
- [A-1] Partie arrière fixe
- [A-2] Partie avant coulissante
- [B] L'étiquette d'identification de l'échelle
- [C] Barre transversale
- [D] Paire de crochets d'arrêt
- [E] Étrier de guidage

Échelle coulissante à corde (2 parties) [3]

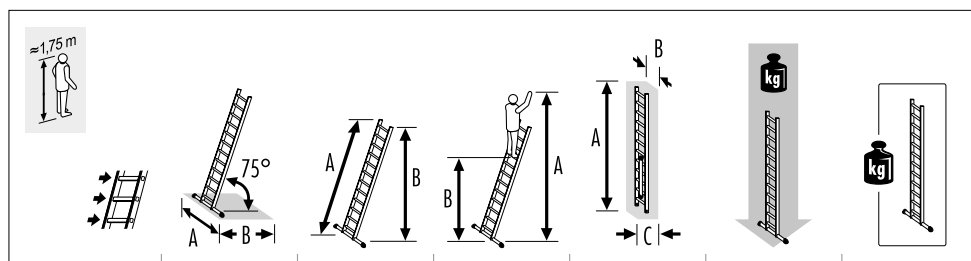
- [A-1] Partie avant fixe
- [A-2] Partie arrière coulissante
- [B] L'étiquette d'identification de l'échelle
- [C] Barre transversale
- [D] Encoche de corde
- [E] Étrier de guidage
- [F] Glissière
- [G] Corde de traction



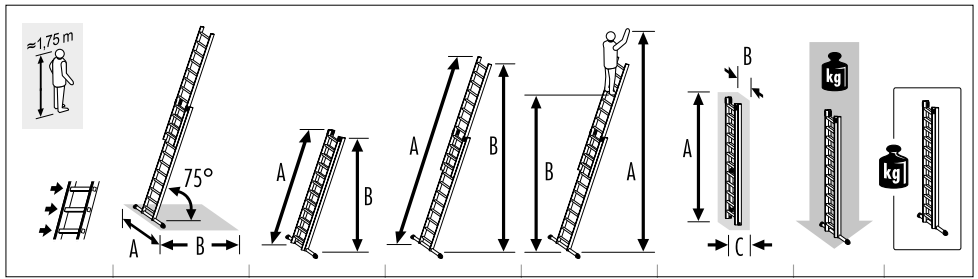
Vue d'ensemble des échelons qui ne doivent pas être utilisés comme surface d'appui.



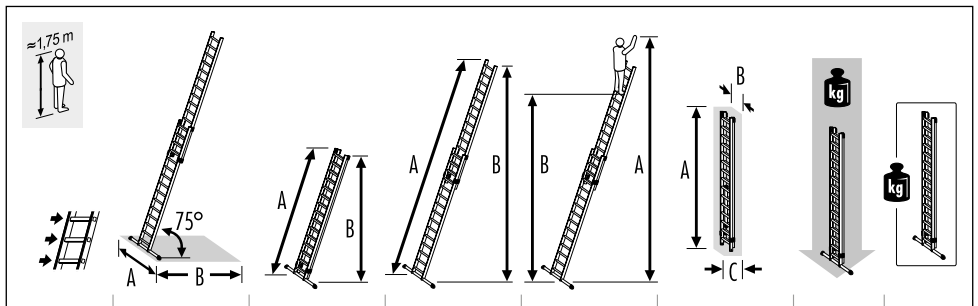
FR



7106-xxx	A = 0,34 m B = 0,44 m	A = 1,71 m B = 1,65 m	A = 2,70 m B = 0,71 m	A = 1,71 m B = 0,34 m C = 0,08 m	max. 150 kg	2,8 kg
6						
7109-xxx	A = 0,34 m B = 0,66 m	A = 2,55 m B = 2,46 m	A = 3,50 m B = 1,52 m	A = 2,55 m B = 0,34 m C = 0,08 m	max. 150 kg	4,2 kg
9						
7112-xxx	A = 0,85 m B = 0,88 m	A = 3,39 m B = 3,28 m	A = 4,30 m B = 2,33 m	A = 3,39 m B = 0,34 m C = 0,11 m	max. 150 kg	6,6 kg
12						
7115-xxx	A = 0,85 m B = 1,10 m	A = 4,23 m B = 4,09 m	A = 5,15 m B = 3,14 m	A = 4,23 m B = 0,34 m C = 0,11 m	max. 150 kg	7,9 kg
15						
7118-xxx	A = 1,10 m B = 1,31 m	A = 5,07 m B = 4,90 m	A = 5,95 m B = 3,95 m	A = 5,07 m B = 0,34 m C = 0,11 m	max. 150 kg	9,6 kg
18						



7209-xxx	A = 0,85 m B = 1,09 m	A = 2,55 m B = 2,46 m	A = 4,23 m B = 4,09 m	A = 5,15 m B = 3,14 m	A = 2,55 m B = 0,41 m C = 0,14 m	max. 150 kg	9,4 kg
2 x 9							
7212-xxx	A = 1,10 m B = 1,54 m	A = 3,44 m B = 3,32 m	A = 5,96 m B = 5,75 m	A = 6,75 m B = 4,76 m	A = 3,44 m B = 0,41 m C = 0,14 m	max. 150 kg	13,5 kg
2 x 12							
7215-xxx	A = 1,27 m B = 1,98 m	A = 4,27 m B = 4,13 m	A = 7,64 m B = 7,38 m	A = 8,40 m B = 6,39 m	A = 4,27 m B = 0,41 m C = 0,16 m	max. 150 kg	20,2 kg
2 x 15							
7218-xxx	A = 1,27 m B = 2,27 m	A = 5,12 m B = 4,94 m	A = 8,76 m B = 8,46 m	A = 9,50 m B = 7,47 m	A = 5,12 m B = 0,41 m C = 0,16 m	max. 150 kg	25,6 kg
2 x 18							



7285-xxx	A = 1,27 m B = 1,97 m	A = 4,25 m B = 4,11 m	A = 7,61 m B = 7,35 m	A = 8,40 m B = 6,40 m	A = 4,25 m B = 0,41 m C = 0,18 m	max. 150 kg	21,6 kg
2 x 15							
7288-xxx	A = 1,27 m B = 2,26 m	A = 5,09 m B = 4,92 m	A = 8,74 m B = 8,43 m	A = 9,50 m B = 7,49 m	A = 5,10 m B = 0,41 m C = 0,18 m	max. 150 kg	27,6 kg
2 x 18							

4. Est livré

A) Échelles simples

1 x Manuel d'utilisation et d'installation

1 x Échelle simple

(Réf. 7106-xxx, 7109-xxx)

B) Échelles simples

1 x Manuel d'utilisation et d'installation

1 x Échelle simple

(Réf. 7112-xxx, 7115-xxx, 7118-xxx)

1 x Barre transversale

Éléments de fixation:

2 x Écrou hexagonal M6

2 x Douille d'écartement

2 x Vis M6

C) Échelles coulissantes

1 x Manuel d'utilisation et d'installation

1 x Échelle coulissante

1 x Barre transversale

Éléments de fixation:

2 x Écrou hexagonal M6

2 x Douille d'écartement

2 x Vis M6

D) Échelles coulissantes à corde

1 x Manuel d'utilisation et d'installation

1 x Échelle coulissante à corde

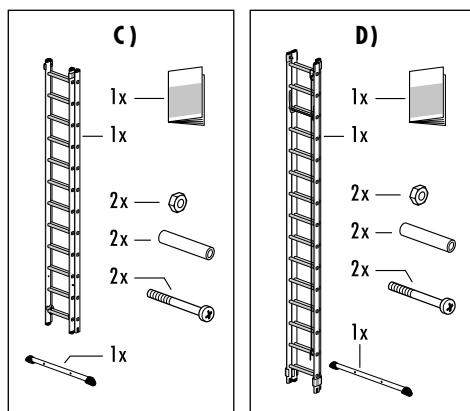
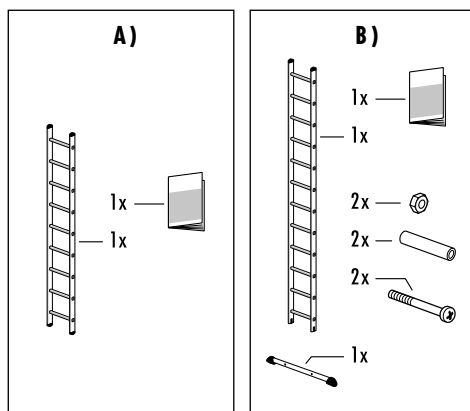
1 x Barre transversale

Éléments de fixation:

2 x Écrou hexagonal M6

2 x Douille d'écartement

2 x Vis M6



Avant toute utilisation, vérifier si le produit est bien complet et s'il n'a pas été endommagé, le cas échéant, lors du transport. Retirer l'emballage.



L'emballage n'est pas un jouet.
En cas de mauvaise manipulation, il y a
risque d'étouffement.

FR

5. Instructions de montage



Avant d'utiliser les échelles suivantes, installer la barre transversale correspondante :

Échelles simples

Réf. 7112-xxx, 7115-xxx, 7118-xxx

Échelles coulissantes

Réf. 7209-xxx, 7212-xxx, 7215-xxx, 7218-xxx

Échelles coulissantes à corde

Réf. 7285-xxx, 7288-xxx

L'échelle ne doit être utilisée que si la barre transversale est fixée.

1. Préparer l'échelle.

Poser l'échelle et la positionner afin de libérer l'ouverture de la barre transversale [C] sur l'échelle.

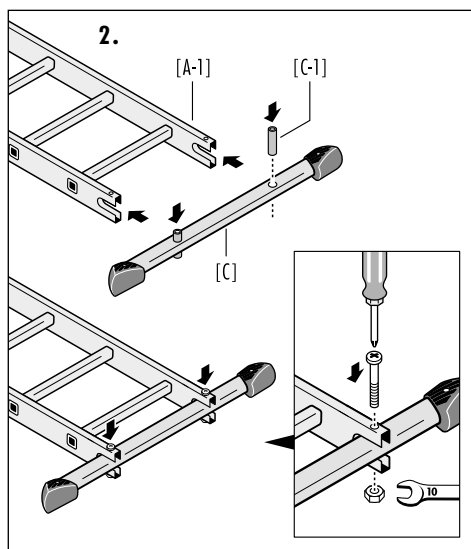
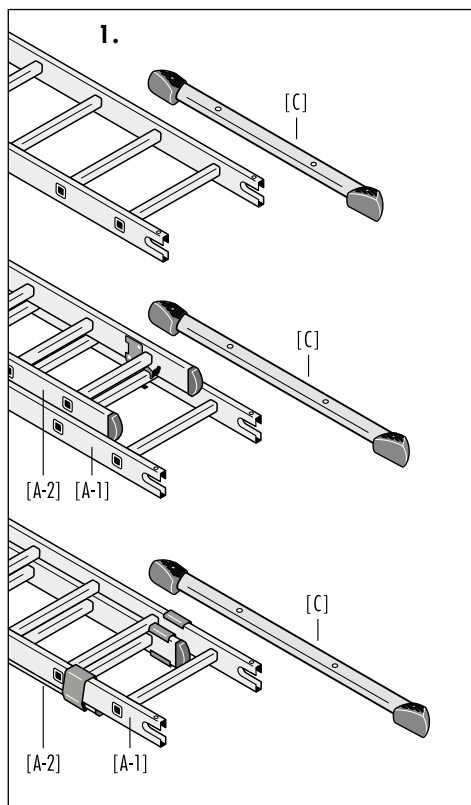
Sur l'échelle coulissante et l'échelle coulissante à corde, déverrouiller l'élément coulissant (A-2), pousser un barreau vers l'arrière et le verrouiller à nouveau.

(Voir chapitre 6.2 „Utilisation de l'échelle coulissante“ et chapitre 6.3 „Utilisation de l'échelle coulissante à corde“.)

2. Montage de la barre transversale.

Insérer des douilles d'écartement dans les deux trous du tube ovale [C-1] et emboîter la barre transversale [C] dans l'évidement de l'élément de l'échelle [A-1].

Visser fermement la barre transversale aux deux montants de l'échelle.



6. Installation / utilisation

6.1 Utilisation de l'échelle simple

Positionner l'échelle simple sur une surface plane et dure, et la fixer avant utilisation, par exemple en l'attachant ou en plaçant des dispositifs adaptés permettant de garantir la stabilité.

6.2 Utilisation de l'échelle coulissante

L'échelle coulissante peut être réglée en hauteur en insérant ou en retirant l'élément coulissant [A-2].

Réglage et blocage de l'échelle coulissante :

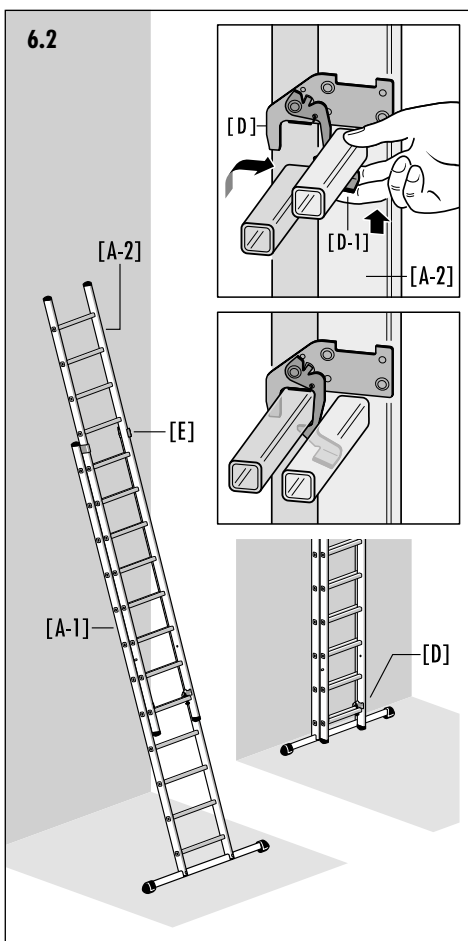
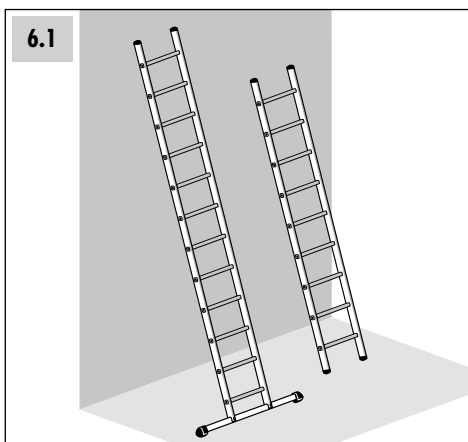
La paire de crochets d'arrêt [D] verrouille l'échelle ou l'élément de l'échelle au niveau d'un échelon. La protection anti-soulèvement [D-1] sur le crochet d'arrêt permet de prévenir tout déplacement accidentel de l'échelle et de sécuriser son transport.

1. Activer la protection anti-soulèvement [D-1] sur le crochet d'arrêt [D] et relever légèrement l'échelle pour la déverrouiller. Après avoir effectué le déverrouillage, l'élément coulissant [A-2] peut être déplacé le long de l'étrier de guidage [E].
2. Avant d'utiliser l'échelle, les crochets d'arrêt sur l'échelon doivent être correctement positionnés et la protection anti-soulèvement [D-1] doit être automatiquement verrouillée.

Dans la cas d'importantes longueurs d'échelle, les éléments de l'échelle doivent plutôt être mis en position de manière allongée et éventuellement installés par 2 personnes.

Positionner l'échelle coulissante sur une surface plane et dure, et la fixer avant utilisation, par exemple en l'attachant ou en plaçant des dispositifs adaptés permettant de garantir la stabilité.

3. Après avoir utilisé l'échelle coulissante, verrouiller à nouveau fermement les éléments de l'échelle avec les crochets d'arrêt [D] sur l'échelon le plus bas.



6. Installation / utilisation

6.3 Utilisation de l'échelle coulissante à corde

L'échelle coulissante à corde peut être réglée en hauteur en insérant ou en retirant l'élément coulissant [A-2].

Réglage et blocage de l'échelle coulissante à corde :

Placer d'abord provisoirement l'échelle coulissante et la positionner sur une surface plane et dure.

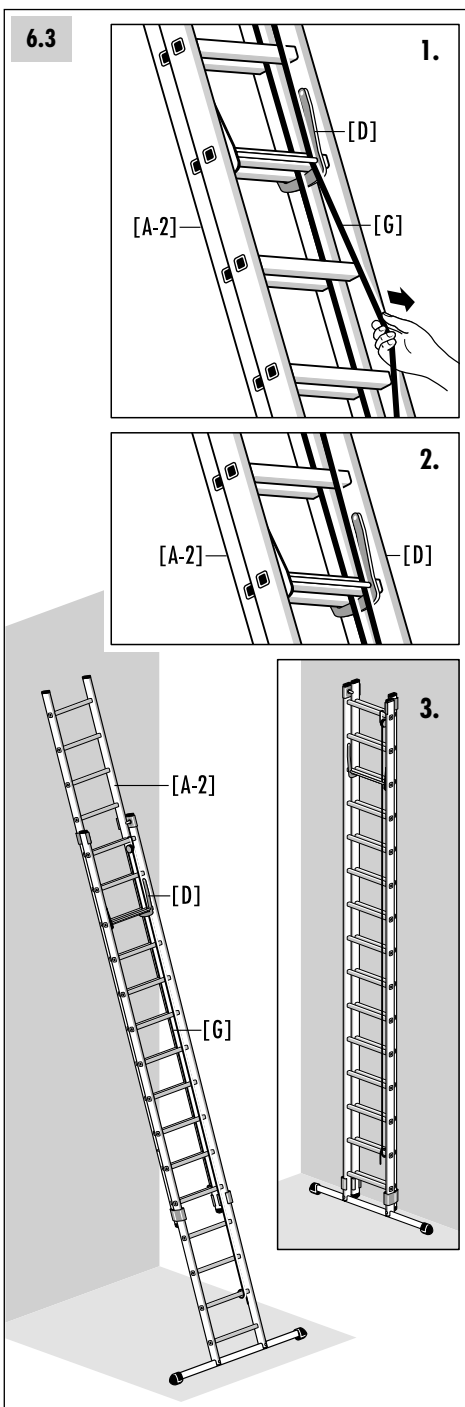
Il est possible d'effectuer le réglage de l'échelle coulissante à corde d'une seule main.

1. Actionner la corde de traction [G] (la tirer simultanément vers l'avant et vers le bas) de façon à libérer l'encoche [D] de sa position enclenchée et à déplacer l'élément coulissant [A-2].
2. Après avoir effectué le réglage en hauteur, l'encoche [D] de la corde s'enclenche sur le barreau d'échelle le plus proche. L'élément coulissant [A-2] est à nouveau en position sécurisée.

Positionner l'échelle coulissante à corde sur une surface plane et dure, et la fixer avant utilisation, par exemple en l'attachant ou en plaçant des dispositifs adaptés permettant de garantir la stabilité.

Fixer l'extrémité libre/lâche de la corde de traction [G] à l'échelle.

3. Après utilisation, positionner l'élément coulissant [A-2] afin de bien le verrouiller en position inférieure.

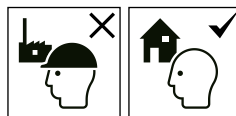


7. Consignes de sécurité

7.1 Consignes de sécurité générales

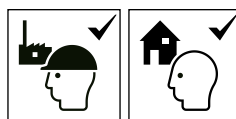
- L'utilisation de l'échelle engendre un risque d'une chute.
Pour cette raison, tous les travaux avec et sur l'échelle doivent être effectués en réduisant au maximum le risque de chute.
- L'utilisation de l'échelle engendre également un risque de renversement.
Le renversement de l'échelle peut blesser des personnes et endommager des objets.
Pour cette raison, tous les travaux avec et sur l'échelle doivent être effectués en réduisant au maximum le risque de renversement.
- Les réparations et travaux d'entretien sur l'échelle doivent être effectués par un spécialiste et conformément aux instructions du fabricant.

Utilisation de l'échelle non professionnelle (non professional use) :



- L'utilisateur doit garantir que l'échelle est adaptée à l'utilisation respective.

Utilisation de l'échelle professionnelle (professional use) :



- Pour utiliser l'échelle dans un cadre industriel, une personne qualifiée doit vérifier régulièrement l'échelle (ordonnance allemande sur la sécurité d'exploitation).
- L'exploitant doit veiller à contrôler le bon état des échelles de façon périodique (contrôle visuel et essai fonctionnel). Pour cela, il est nécessaire de définir le type, le contenu et les délais des contrôles requis.
- Les intervalles de temps de contrôle sont basés sur les conditions d'exploitation, en particulier selon la fréquence d'utilisation, la sollicitation lors de l'utilisation ainsi que l'incidence et la gravité des défauts identifiés lors des précédents contrôles.
- L'exploitant doit également s'assurer que les échelles défectueuses ne sont plus utilisées et mises de côté jusqu'à leur réparation ou mise au rebut conformément aux spécifications.

7. Consignes de sécurité

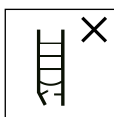
7.2 Consignes de sécurité relatives à l'usage de l'échelle



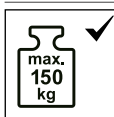
Attention, chute de l'échelle.



Observer les instructions.



Effectuer un contrôle visuel de l'échelle avant chaque journée de travail où l'échelle sera mise en service, pour repérer des parties éventuellement endommagées et s'assurer que son utilisation est sans risque.



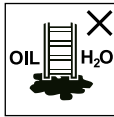
Charge maximale



Ne pas utiliser l'échelle sur un sol déformé ou meuble.



Éviter de se pencher sur le côté.



Poser l'escabeau sur un sol dur.



Nombre maximal d'utilisateurs.



Monter sur l'échelle et en descendre le visage tourné vers l'échelle.



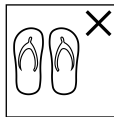
Bien se tenir à l'échelle pour y monter et en descendre. Veiller à un maintien sûr lors de l'exécution des travaux et lors de la montée et la descente.



Éviter les efforts latéraux trop importants, p.ex. perçage de trous dans les murs et le béton.



Les objets à transporter lorsqu'on accède à l'échelle ne doivent pas être lourds et seront faciles à manipuler.



Porter des chaussures appropriées pour accéder à l'échelle.



Votre condition physique vous permet-elle d'utiliser une échelle ? Certains états de santé, les prises de médicaments, l'abus d'alcool ou de drogues peuvent constituer un risque en matière de sécurité si l'on se sert d'une échelle.

Ne pas travailler trop longtemps sur l'échelle sans faire de pauses régulières (la fatigue compromet une utilisation sûre).

Éviter les dommages pendant le transport de l'échelle, par exemple en l'arrimant, et garantir une fixation/ installation appropriée.

L'échelle doit être adaptée à l'utilisation respective et ne peut être utilisée que dans la position prescrite.

Débarrasser l'échelle de toutes souillures, p.ex. peinture humide, encrassements, huile ou neige.

Ne pas utiliser l'échelle en plein air en cas de mauvaises conditions météo, (p.ex. vents forts, gel, verglas, neige).

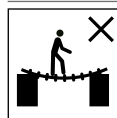
Avant toute utilisation de l'échelle sur les lieux de travail, procéder à une évaluation des risques en vertu de la législation du pays d'utilisation.

Lors de la mise en place de l'échelle, prendre en compte les risques de collision, p.ex. avec des piétons, véhicules ou portes. Verrouiller si possible les portes (sauf les issues de secours) et les fenêtres dans la zone de travail.



Avertissement, danger électrique. Identifier tous les risques issus d'un matériel électrique dans la zone de travail, par exemple une ligne aérienne à haute tension ou un autre matériel électrique exposé, et ne pas utiliser l'échelle en cas de risque d'électrocution.

Pour les travaux inévitables sous tension ou à proximité de lignes électriques aériennes, pas utiliser d'échelles conductrices de courant (p.ex. échelles en aluminium).

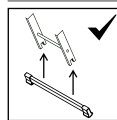


Ne pas utiliser l'échelle comme passerelle.

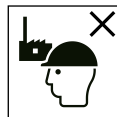
L'échelle ou les parties de l'échelle ne doivent pas être modifiées.

Ne pas déplacer l'échelle en cours d'utilisation.

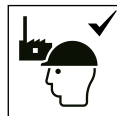
En cas d'utilisation à l'air libre, des mesures de prévention contre les coups de vent doivent être prises.



Avant d'utiliser l'échelle transformable, la barre transversale doit être fixée (voir 5. Instructions de montage).



L'échelle est adaptée à l'usage non professionnel.



L'échelle est adaptée à l'usage professionnel.

7. Consignes de sécurité

7.3 Utilisation comme échelle simple



Utiliser les échelles simples munies de barreaux avec l'angle correct.



Les échelles permettant d'accéder à un niveau supérieur doivent dépasser d'au moins 1 mètre le point d'appui et/ou être extensibles d'au moins 1 mètre.



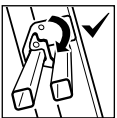
Ne pas appuyer l'échelle contre des surfaces inappropriées.

Ne jamais déplacer l'échelle depuis le haut.



Ne pas utiliser les trois échelons supérieurs d'une échelle simple comme surface d'appui.

7.3 Utilisation comme échelle coulissante, échelle coulissante à corde

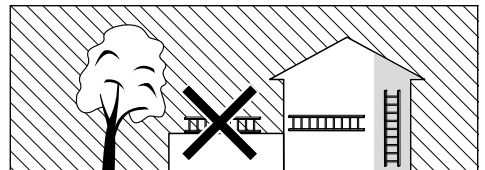
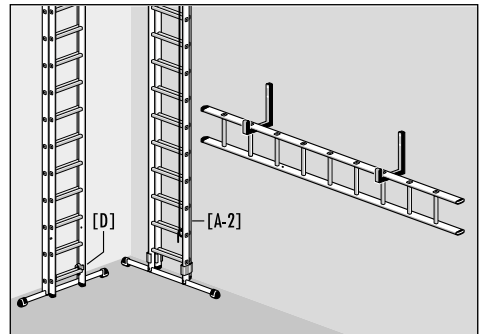


S'ils existent, les dispositifs de blocage doivent être complètement sécurisés avant toute utilisation.

Pendant l'utilisation de l'échelle coulissante à corde, fixer l'extrémité lâche de la corde à l'échelle.

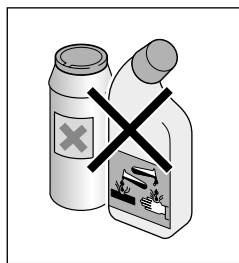
8. Transport / stockage

- Bien verrouiller l'échelle coulissante avec les crochets [D] sur chaque barreau inférieur avant et après l'utilisation ainsi qu'en cas de stockage et de transport. Après utilisation, positionner l'élément coulissant [A-2] de l'échelle coulissante à corde afin de bien le verrouiller en position inférieure.
- Pour éviter tout dommage, l'échelle doit être fermement attachée pendant le transport (par exemple, sur les barres de toit ou dans la voiture).
- L'échelle doit être stockée de manière perpendiculaire au sol dans un environnement sec.
- Tout dommage doit être exclu et toutes les pièces doivent être protégées contre les conditions météorologiques.
- Stocker l'échelle de sorte à la protéger des enfants qui jouent et à ne gêner personne (éventuellement risque de trébucher).



9. Entretien / maintenance

- L'entretien de l'échelle doit garantir son bon fonctionnement. L'échelle doit être régulièrement vérifiée quant à des dommages. La fonction des pièces mobiles doit être garantie.
- Le nettoyage de l'échelle, en particulier, de toutes les pièces mobiles doit, en cas de saleté visible, être immédiatement effectué après son utilisation.
- Utiliser uniquement des détergents solubles dans l'eau disponibles dans le commerce. Ne pas utiliser d'agents abrasifs ou agressifs.

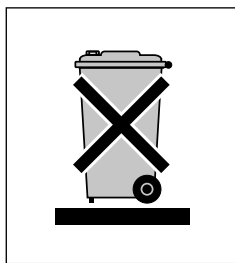


10. Durée d'utilisation

Lors d'une utilisation conforme et d'un entretien régulier, l'échelle est un outil de travail utilisable pendant une longue période.

11. Emballage / élimination

- Lorsque les échelles seront éliminées, elles doivent être mises au rebut d'après les dispositions locales en vigueur.
- Les échelles ne peuvent pas être mélangées aux déchets ménagers.
- Tous les composants, y compris les emballages, doivent être triés d'après leur nature.
- L'aluminium est un matériau de grande qualité et devrait être recyclé.
- Votre commune en charge peut vous informer de manière détaillée à ce sujet.



FR

12. Information sur le produit

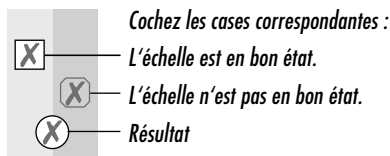
Le présent mode d'emploi et de maintenance est disponible sur Internet à l'adresse www.hailo.de.

13. Service après-vente / pièces de rechange

Des informations supplémentaires sur les prestations du service après-vente et les pièces de rechange sont directement disponibles auprès du fabricant.

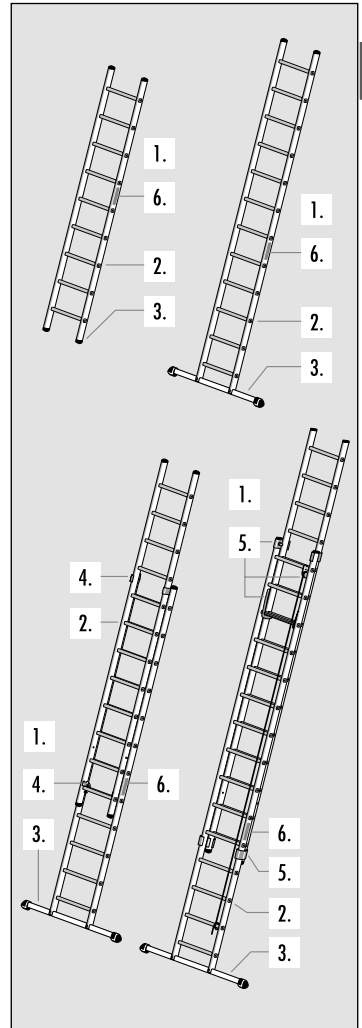
14. Fiche de contrôle

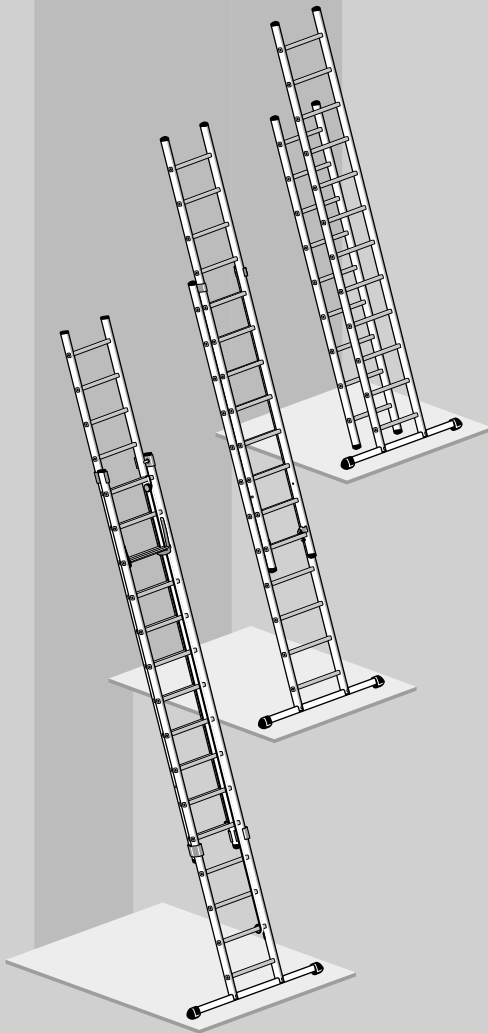
- Des éléments d'échelle endommagés, défectueux ou non fonctionnels peuvent entraîner la chute de l'utilisateur ; il y a également un risque de renversement pendant l'utilisation de l'échelle.
- Les utilisateurs de l'échelle peuvent encourir de graves lésions en cas de chute.
- De même, des objets peuvent être endommagés en cas de renversement de l'échelle.



Éléments de l'échelle :	Points de contrôle :
1. Points de contrôle généraux	Toutes les fixations (rivets, vis, boulons, etc.) doivent être présentes. Des fixations sont éventuellement desserrées ou corrodées ? L'échelle est sale (par exemple, pleine de poussière, boue, peinture, huile ou graisse) ?
2. Montant de l'échelle, Échelon	Les montants de l'échelle sont éventuellement tordus, bosselés, fissurés ou corrodés ? Tous les échelons doivent être présents. Les échelons sont éventuellement endommagés, branlants, corrodés ou endommagés ?
3. Barre transversale, pieds, embouts	Vérifier la stabilité et l'absence de dommages et de corrosion de la barre transversale, des pieds et des embouts. Tous les pieds d'échelle/embouts doivent être présents. Les pieds d'échelle sont branlants, usés ou corrodés ?
4. Échelle coulissante: glissière de l'échelle, éléments de sécurité	Vérifier la fonctionnalité et la stabilité ainsi que l'absence de dommages et de corrosion des glissières de l'échelle et des butées. Le verrouillage de l'échelle au moyen des crochets d'arrêt et la protection antisoulèvement doivent fonctionner correctement. Les crochets d'arrêt et la protection anti-soulèvement sont éventuellement endommagés, desserrés ou corrodés ?
5. Échelle coulissante à corde: glissière de l'échelle, encoche avec corde et poulie	Vérifier la fonctionnalité et la stabilité ainsi que l'absence de dommages et de corrosion des glissières de l'échelle et des butées. Le blocage de l'échelle grâce à l'encoche de corde doit fonctionner parfaitement. L'encoche de corde est-elle endommagée, desserrée ou rouillée ? La corde de traction et la poulie doivent être en parfait état et leur fonctionnement doit être garanti. La corde de traction est-elle endommagée ou usée ?
6. Étiquettes d'identification de l'échelle	Toutes les étiquettes d'identifications sont présentes et bien lisibles ?
RÉSULTAT	L'échelle est conforme et opérationnelle. Une réparation de l'échelle est nécessaire. Une réparation a été effectuée, l'échelle est à nouveau opérationnelle. L'échelle n'est plus utilisable (mise au rebut).

No de contrôle, date, contrôleur, signature	No de contrôle, date, contrôleur, signature	No de contrôle, date, contrôleur, signature	No de contrôle, date, contrôleur, signature	No de contrôle, date, contrôleur, signature
<input type="checkbox"/>	<input type="checkbox"/>	<input type="checkbox"/>	<input type="checkbox"/>	<input type="checkbox"/>
<input type="checkbox"/>	<input type="checkbox"/>	<input type="checkbox"/>	<input type="checkbox"/>	<input type="checkbox"/>
<input type="checkbox"/>	<input type="checkbox"/>	<input type="checkbox"/>	<input type="checkbox"/>	<input type="checkbox"/>
<input type="checkbox"/>	<input type="checkbox"/>	<input type="checkbox"/>	<input type="checkbox"/>	<input type="checkbox"/>
<input type="checkbox"/>	<input type="checkbox"/>	<input type="checkbox"/>	<input type="checkbox"/>	<input type="checkbox"/>
<input type="checkbox"/>	<input type="checkbox"/>	<input type="checkbox"/>	<input type="checkbox"/>	<input type="checkbox"/>
<input type="checkbox"/>	<input type="checkbox"/>	<input type="checkbox"/>	<input type="checkbox"/>	<input type="checkbox"/>
<input type="checkbox"/>	<input type="checkbox"/>	<input type="checkbox"/>	<input type="checkbox"/>	<input type="checkbox"/>
<input type="checkbox"/>	<input type="checkbox"/>	<input type="checkbox"/>	<input type="checkbox"/>	<input type="checkbox"/>
<input type="checkbox"/>	<input type="checkbox"/>	<input type="checkbox"/>	<input type="checkbox"/>	<input type="checkbox"/>
<input type="checkbox"/>	<input type="checkbox"/>	<input type="checkbox"/>	<input type="checkbox"/>	<input type="checkbox"/>
<input type="checkbox"/>	<input type="checkbox"/>	<input type="checkbox"/>	<input type="checkbox"/>	<input type="checkbox"/>





Escaleras de mano

Nº de producto

7106-xxx (6 Peldaño)

7109-xxx (9 Peldaño)

7112-xxx (12 Peldaño)

7115-xxx (15 Peldaño)

7118-xxx (18 Peldaño)

Escaleras telescópicas

Nº de producto

7209-xxx (2x 9 Peldaño)

7212-xxx (2x12 Peldaño)

7215-xxx (2x15 Peldaño)

7218-xxx (2x18 Peldaño)

Escaleras de tracción por cable

Nº de producto

7285-xxx (2x15 Peldaño)

7288-xxx (2x18 Peldaño)

Reservado el derecho a realizar modificaciones técnicas.

Índice de contenido

1. Introducción	51
2. Uso conforme a lo previsto	51
3. Información técnica	52
4. Volumen de suministro	55
5. Instrucciones para el montaje	56
6. Montaje / Manejo	57
7. Instrucciones de seguridad	59
8. Transporte / Almacenamiento	62
9. Mantenimiento / Reparación	63
10. Vida útil	63
11. Embalaje / Eliminación	63
12. Información del producto	63
13. Servicio técnico / Piezas de repuesto ..	63
14. Plan de inspección	64

Fabricante:

Hailo-Werk • Rudolf Loh GmbH & Co. KG

Daimlerstr. 8
35708 Haiger, Germany

Telefon: +49 (0) 2773 82-0

Telefax: +49 (0) 2773 82-1239

E-Mail: info@hailo.de
www.hailo.de

1. Introducción

Este manual de uso y manejo describe el empleo seguro de la escalera de mano, de la escalera telescópica y de la escalera de tracción por cable.



Este manual de uso y de manejo contiene importantes indicaciones de seguridad. Por lo tanto lea este manual en su totalidad; preste atención en particular a todas las indicaciones de seguridad antes de usar la escalera.

La escalera cumple con los requisitos de la norma europea EN 131-1-2-3.

Por favor conserve este manual de uso y de manejo. En caso de entregar la escalera a terceros, ésta deberá ir acompañada de las instrucciones de uso y manejo.

ES

2. Uso conforme a lo previsto

Esta escalera es un medio de trabajo portátil que puede utilizarse en diferentes lugares.

Con esta escalera pueden realizarse trabajos de pequeña envergadura en altura, para los cuales el uso de otros medios de trabajo no guarda la proporción adecuada (véase la Norma de seguridad de equipos).

Esta escalera sólo debe utilizarse como se describe en estas instrucciones de uso y manejo. Cualquier otro uso se considera como incorrecto. No se asume ninguna responsabilidad por daños ocasionados por un uso indebido.

Las modificaciones en la escalera que no estén autorizadas por el fabricante, conllevan la anulación de la garantía.

3. Información técnica

Las informaciones técnicas y datos específicos del producto determinantes se encuentran en la identificación de la escalera [B] directamente en el lateral de la escalera.

Escalera de mano [1]

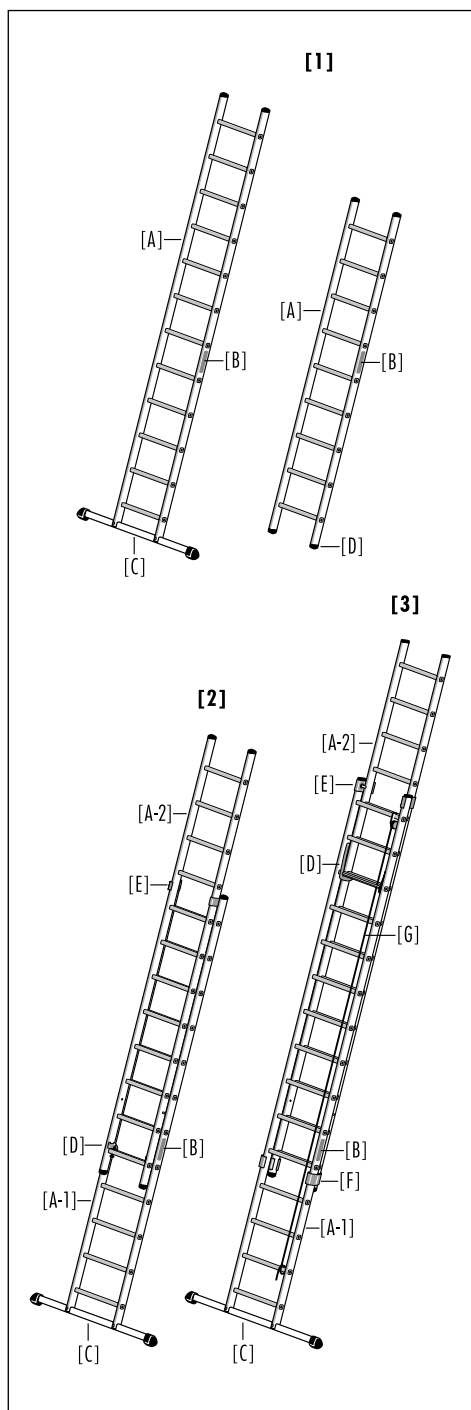
- [A] Escalera de mano
- [B] Identificación de la etiqueta
- [C] Barra transversal
(Nº de producto 7112-xxx, 7115-xxx, 7118-xxx)
- [D] Pie de escalera
(Nº de producto 7106-xxx, 7109-xxx)

Escalera telescópica (2 partes) [2]

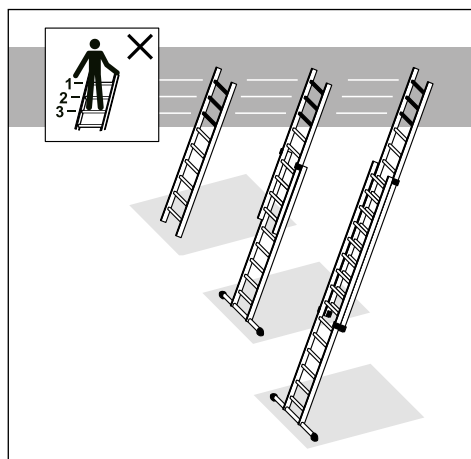
- [A-1] Parte vertical trasera
- [A-2] Parte corredera delantera
- [B] Identificación de la etiqueta
- [C] Barra transversal
- [D] Par de ganchos de retención
- [E] Estribo de guía

Escalera de tracción por cable (2 partes) [3]

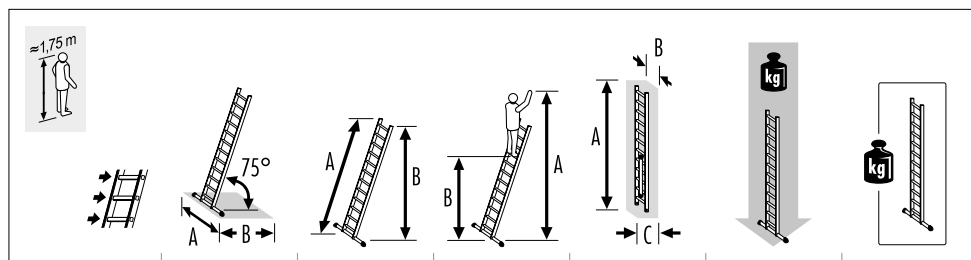
- [A-1] Parte vertical delantera
- [A-2] Parte corredera trasera
- [B] Identificación de la etiqueta
- [C] Barra transversal
- [D] Anclaje de tracción por cable
- [E] Estribo de guía
- [F] Guía de larguero
- [G] Cable de tracción



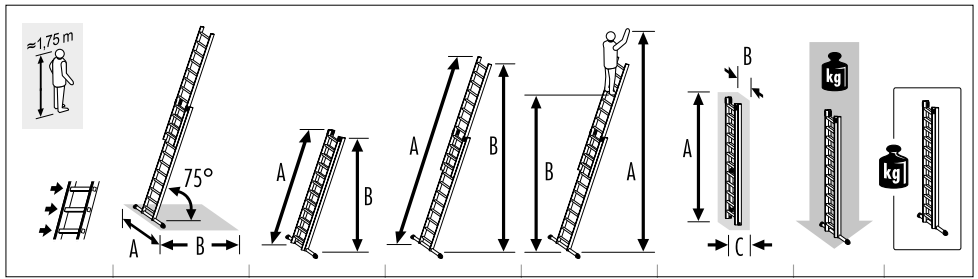
Vista de los peldaños que no deben utilizarse como superficie estable.



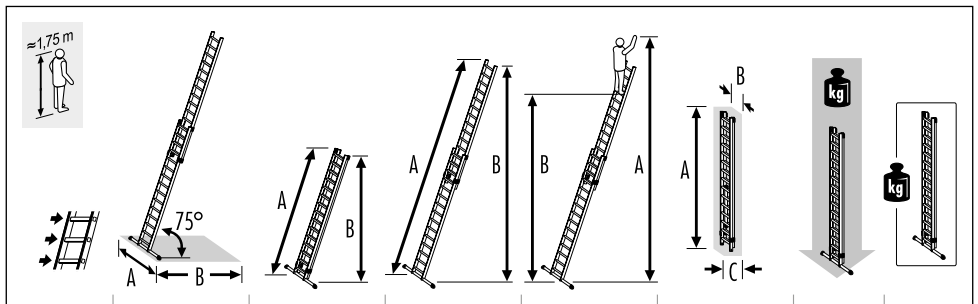
ES



7106-xxx	A = 0,34 m B = 0,44 m	A = 1,71 m B = 1,65 m	A = 2,70 m B = 0,71 m	A = 1,71 m B = 0,34 m C = 0,08 m	max. 150 kg	2,8 kg
6						
7109-xxx	A = 0,34 m B = 0,66 m	A = 2,55 m B = 2,46 m	A = 3,50 m B = 1,52 m	A = 2,55 m B = 0,34 m C = 0,08 m	max. 150 kg	4,2 kg
9						
7112-xxx	A = 0,85 m B = 0,88 m	A = 3,39 m B = 3,28 m	A = 4,30 m B = 2,33 m	A = 3,39 m B = 0,34 m C = 0,11 m	max. 150 kg	6,6 kg
12						
7115-xxx	A = 0,85 m B = 1,10 m	A = 4,23 m B = 4,09 m	A = 5,15 m B = 3,14 m	A = 4,23 m B = 0,34 m C = 0,11 m	max. 150 kg	7,9 kg
15						
7118-xxx	A = 1,10 m B = 1,31 m	A = 5,07 m B = 4,90 m	A = 5,95 m B = 3,95 m	A = 5,07 m B = 0,34 m C = 0,11 m	max. 150 kg	9,6 kg
18						



7209-xxx	A = 0,85 m B = 1,09 m	A = 2,55 m B = 2,46 m	A = 4,23 m B = 4,09 m	A = 5,15 m B = 3,14 m	A = 2,55 m B = 0,41 m C = 0,14 m	max. 150 kg	9,4 kg
2 x 9							
7212-xxx	A = 1,10 m B = 1,54 m	A = 3,44 m B = 3,32 m	A = 5,96 m B = 5,75 m	A = 6,75 m B = 4,76 m	A = 3,44 m B = 0,41 m C = 0,14 m	max. 150 kg	13,5 kg
2 x 12							
7215-xxx	A = 1,27 m B = 1,98 m	A = 4,27 m B = 4,13 m	A = 7,64 m B = 7,38 m	A = 8,40 m B = 6,39 m	A = 4,27 m B = 0,41 m C = 0,16 m	max. 150 kg	20,2 kg
2 x 15							
7218-xxx	A = 1,27 m B = 2,27 m	A = 5,12 m B = 4,94 m	A = 8,76 m B = 8,46 m	A = 9,50 m B = 7,47 m	A = 5,12 m B = 0,41 m C = 0,16 m	max. 150 kg	25,6 kg
2 x 18							



7285-xxx	A = 1,27 m B = 1,97 m	A = 4,25 m B = 4,11 m	A = 7,61 m B = 7,35 m	A = 8,40 m B = 6,40 m	A = 4,25 m B = 0,41 m C = 0,18 m	max. 150 kg	21,6 kg
2 x 15							
7288-xxx	A = 1,27 m B = 2,26 m	A = 5,09 m B = 4,92 m	A = 8,74 m B = 8,43 m	A = 9,50 m B = 7,49 m	A = 5,10 m B = 0,41 m C = 0,18 m	max. 150 kg	27,6 kg
2 x 18							

4. Volumen de suministro

A) Escaleras de mano

- 1 x Instrucciones de uso y manejo
- 1 x Escalera de mano
(Nº de producto 7106-xxx, 7109-xxx)

B) Escaleras de mano

- 1 x Instrucciones de uso y manejo
- 1 x Escalera de mano
(Nº de producto 7112-xxx, 7115-xxx, 7118-xxx)

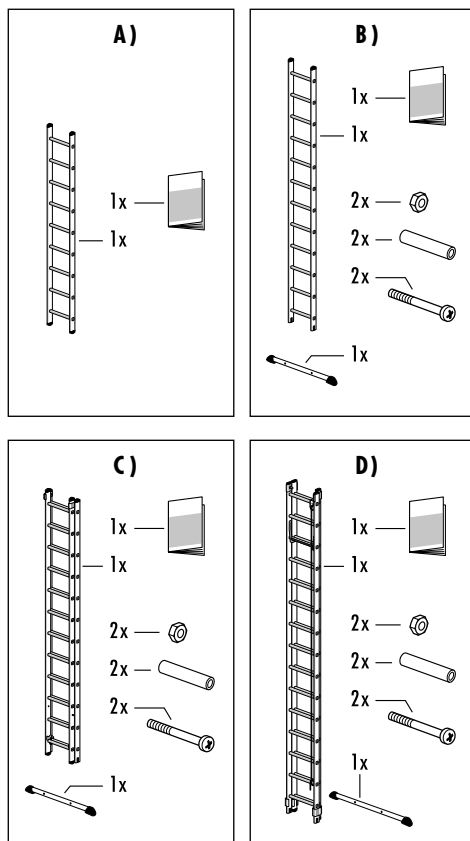
- 1 x Barra transversal
- Elementos de montaje:
 - 2 x Tuerca hexagonal M6
 - 2 x Manguito distanciador
 - 2 x Tornillo M6

C) Escaleras telescópicas

- 1 x Instrucciones de uso y manejo
- 1 x Escalera telescópicas
- 1 x Barra transversal
- Elementos de montaje:
 - 2 x Tuerca hexagonal M6
 - 2 x Manguito distanciador
 - 2 x Tornillo M6

D) Escaleras de tracción por cable

- 1 x Instrucciones de uso y manejo
- 1 x Escalera de tracción por cable
- 1 x Barra transversal
- Elementos de montaje:
 - 2 x Tuerca hexagonal M6
 - 2 x Manguito distanciador
 - 2 x Tornillo M6



Antes del uso posterior, comprobar la integridad del contenido y eventuales daños de transporte.
Retire el material de embalaje.



El material de embalaje no es un juguete para los niños, existe peligro de asfixia si se lo manipula indebidamente.

ES

5. Instrucciones para el montaje



Antes de usar las siguientes escaleras debe montarse la barra transversal correspondiente:

Escaleras de mano
Nº de p. 7112-xxx, 7115-xxx, 7118-xxx

Escaleras telescópicas
Nº de p. 7209-xxx, 7212-xxx, 7215-xxx, 7218-xxx

Escaleras de tracción por cable
Nº de p. 7285-xxx, 7288-xxx

La escalera sólo debe utilizarse con la barra transversal montada.

1. Preparar la escalera.

Tombar la escalera y colocarla de manera que pueda accederse libremente a la abertura para la barra transversal [C] en la escalera.

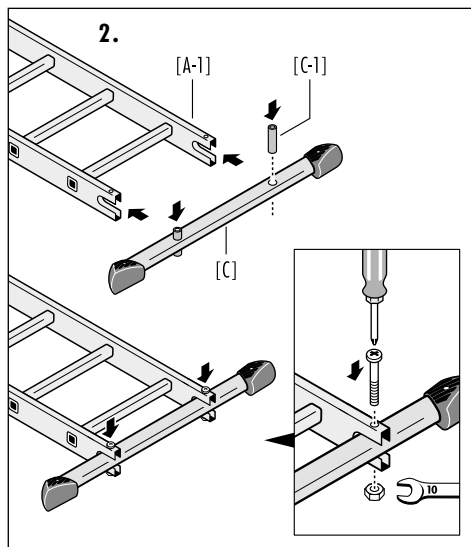
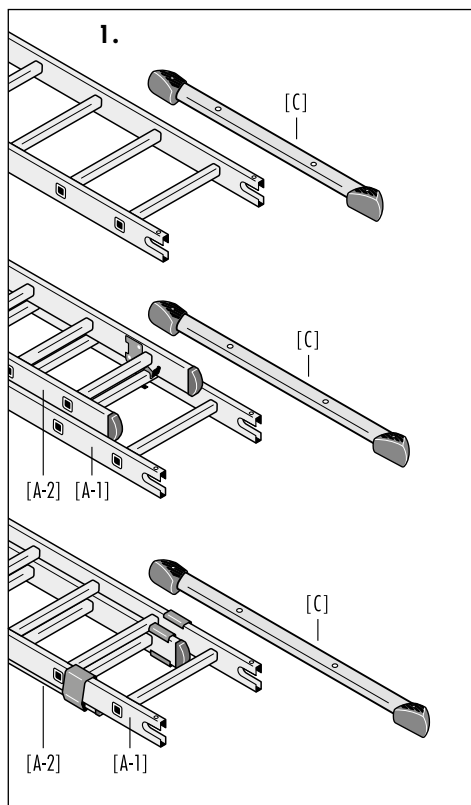
La parte corredera (A-2) en la escalera telescópica y la escalera con cable de tracción debe desbloquearse, desplazar un peldaño hacia atrás y bloquear de nuevo.

(véase el capítulo 6.2 manejo de la escalera telescópica y capítulo 6.3 manejo de la escalera con cable de tracción).

2. Montaje de la barra transversal.

Insertar los manguitos distanciadores [C-1] en ambos agujeros del tubo ovalado y colocar la barra transversal [C] en el rebaje de la parte de escalera [A-1].

Atornillar la barra transversal firmemente a los dos largueros de la escalera.



6. Montaje / Manejo

6.1 Manejo de la escalera de mano

Apoyar la escalera de mano en una superficie plana, firme y asegurarla antes del uso, p.ej. instalar amarres o dispositivos adecuados para garantizar la estabilidad.

6.2 Manejo de la escalera telescópica

La escalera telescópica puede ajustarse en altura, al empujarse hacia dentro o hacia fuera la parte corredera [A-2].

Ajuste e inmovilización de la escalera telescópica:

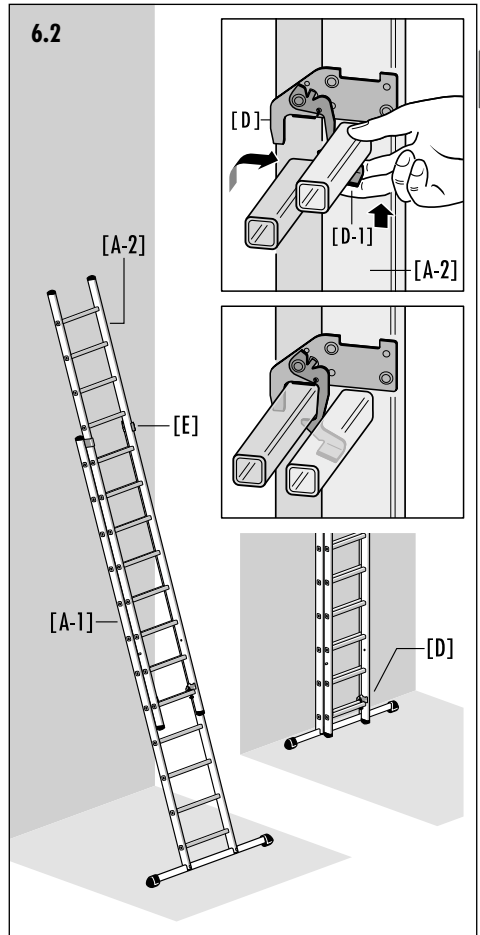
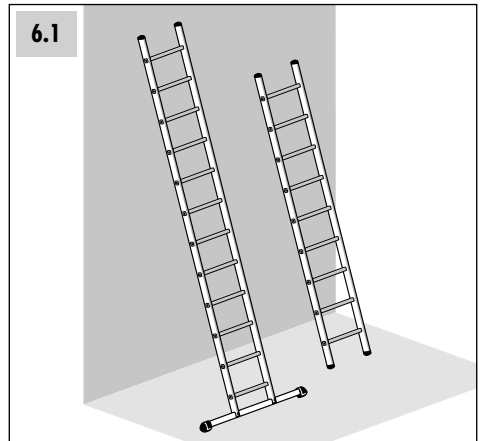
Con el par de ganchos de retención [D] la escalera o uno de sus elementos se engancha a un peldaño. El seguro [D-1] en el gancho de retención, asegura la escalera para evitar desplazamientos accidentales, y sirve como seguro de transporte.

1. Accionar el seguro [D-1] en el gancho de retención [D] y levantar ligeramente la escalera para destrabarla. Después del desbloqueo la parte corredera [A-2], puede desplazarse a otra posición a lo largo del estribo de guía [E].
2. Antes de utilizar la escalera, los ganchos de retención deben estar correctamente posicionados en el peldaño y el seguro [D-1] debe trabarse por sí solo.

En caso grandes longitudes de escalera, es mejor colocar sus elementos en la posición deseada con la escalera acostada, y emplazarla entre 2 personas en caso necesario.

Apoyar la escalera telescópica en una superficie plana, firme y fijarla antes del uso, p.ej. instalar amarres u otros dispositivos adecuados para garantizar la estabilidad.

3. Después de utilizar la escalera telescópica, volver a trabar los elementos de la escalera firmemente con el gancho de retención [D] en el peldaño de más abajo.



6. Montaje / Manejo

6.3 Manejo de la escalera con tracción de cable

La escalera con tracción de cable puede ajustarse en altura al empujarse la parte corredera [A-2] hacia dentro o hacia fuera.

Ajuste e inmovilización de las escaleras con tracción de cable:

Colocar inicialmente la escalera con tracción de cable en posición y apoyarla en una superficie plana, firme.

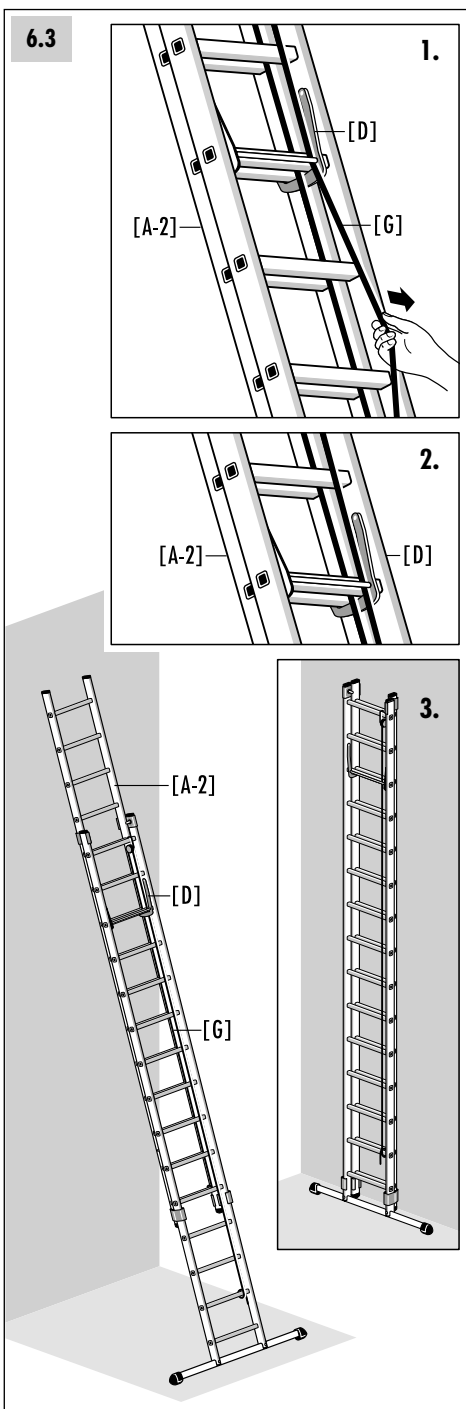
El ajuste de la escalera con tracción de cable puede efectuarse con una mano.

1. Accionar el cable de tracción [G], es decir tirar un poco simultáneamente hacia adelante y hacia abajo, de este modo el anclaje de tracción por cable [D] se suelta de la posición encajada y la parte corredera [A-2] puede desplazarse a otra posición.
2. Tras el ajuste en altura el anclaje de tracción por cable [D] se encaja automáticamente en el peldaño siguiente que le sea posible. La parte corredera [A-2] se encuentra de nuevo en la posición segura.

Apoyar la escalera con cable de tracción tras el ajuste en una superficie plana, firme y asegurarla antes del uso, p.ej. instalar amarres u otros dispositivos adecuados para garantizar la estabilidad.

El extremo libre/ suelto del cable de tracción [G] debe estar fijado a la escalera.

3. Después del uso posicionar la parte corredera [A-2] de manera que se bloquee de manera segura en la posición más inferior.

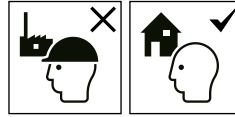


7. Instrucciones de seguridad

7.1 Instrucciones generales de seguridad

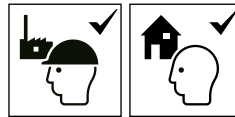
- Durante el uso de la escalera existe en principio el peligro de una caída.
Por tanto todos los trabajos con y sobre la escalera deben realizarse de modo que el peligro de caída sea lo más reducido posible.
- Durante el uso de la escalera existe igualmente el peligro de un vuelco.
Al volcar la escalera las personas pueden resultar heridas y los objetos pueden dañarse.
Por tanto todos los trabajos con y sobre la escalera deben realizarse de modo que el peligro de vuelco sea lo más reducido posible.
- Las reparaciones y los trabajos de mantenimiento en la escalera deben efectuarse por una persona competente y de acuerdo con las instrucciones del fabricante.

Empleo de la escalera en el ámbito no profesional (non professional use):



- El usuario debe garantizar en principio que la escalera sea también adecuada para su respectiva utilización.

Empleo de la escalera en el ámbito profesional (professional use):



- Para la utilización industrial de la escalera es necesaria una inspección regular por parte de una persona capacitada (reglamento de seguridad operativa).
- La empresa debe procurar que se lleve a cabo una inspección de las escaleras de manera recurrente para asegurar un estado correcto (inspección visual y de funcionamiento). Para ello ha de establecerse el tipo, el alcance y las fechas de las inspecciones necesarias.
- Los intervalos para la inspección se rigen según las condiciones operativas, en particular según la frecuencia de uso, las exigencias durante el uso así como la frecuencia y la gravedad de las deficiencias detectadas en anteriores inspecciones.
- La empresa debe procurar igualmente que las escaleras defectuosas sean retiradas del uso y guardarse de manera que no ya sea posible un uso posterior hasta su arreglo adecuado o retirada.

7. Instrucciones de seguridad

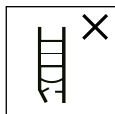
7.2 Indicaciones de seguridad para el uso de la escalera



Aviso, caída de la escalera.



Seguir las instrucciones.



Efectúe un control visual de la escalera para verificar si existen daños y si se puede utilizar de forma segura antes de iniciar el trabajo diario con ella.



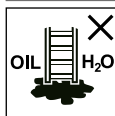
Carga máxima.



La escalera no debe utilizarse sobre un terreno irregular o poco firme.



Evitar inclinarse hacia los lados.



Excluir cualquier posibilidad de suciedad en el suelo.



Número máximo de usuarios.



Subir y bajar de la escalera con la cara hacia la misma.



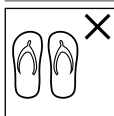
Sujetarse firmemente a la escalera al subir y bajar de la misma. Al realizar trabajos sobre una escalera, sujetarse con una mano y, si esto no es posible, tomar medidas de seguridad adicionales.



Evitar los trabajos que ocasionan una carga lateral de las escaleras de tijera, p. ej., taladrado lateral en materiales sólidos (p. ej. mampostería u hormigón).



Objetos que se transportan al subir una escalera no deben ser demasiado pesados y su manipulación ha de ser sencilla.



Al subir la escalera, llevar calzado adecuado.



¿Su estado de salud le permite utilizar la escalera? Algunos estados de salud determinados, la toma de medicamentos, el consumo de drogas o alcohol pueden poner en peligro la seguridad al utilizar la escalera.

No trabajar en la escalera demasiado tiempo sin interrupciones regulares (el cansancio pone en peligro el uso seguro).

Impedir daños durante el transporte de la escalera, p.ej. mediante el amarrado, y garantizar que esté sujeta/colocada de forma adecuada.

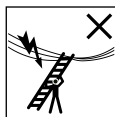
Cerciorarse que la escalera es adecuada para el uso a que se destina en cada momento.

Retirar toda suciedad de la escalera, p. ej. pintura fresca, basura, aceite o nieve.

No utilizar las escaleras al aire libre cuando las condiciones atmosféricas no sean favorables (por ej. viento fuerte, congelación, nieve resbaladiza).

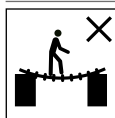
Antes de la utilización de una escalera para el trabajo, deberá efectuarse una evaluación de riesgos de conformidad con el Reglamento de régimen interior de seguridad.

Al colocar la escalera, tener en cuenta el riesgo de colisión, p. ej. con peatones, vehículos o puertas. Si es posible, bloquear puertas y ventanas en la zona de trabajo (con excepción de las salidas de emergencia).



Aviso, peligro eléctrico. Averiguar todos los riesgos producidos debido a los medios de producción eléctricos en el área de trabajo, p.ej. líneas aéreas de producción expuestas y no emplear la escalera cuando existan riesgos por corriente eléctrica.

Para realizar trabajos inevitablemente bajo tensión o cerca de conductores eléctricos superficiales, no utilizar escaleras conductoras de corriente.

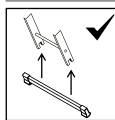


No utilizar la escalera como puente.

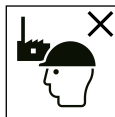
La escalera o las partes de la escalera, no deben modificarse.

No mover la escalera mientras se esté subido en la misma.

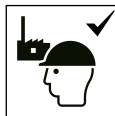
En el empleo en exteriores tomar las medidas preventivas frente al viento.



Antes de utilizar la escalera multiuso deberá montarse la barra transversal. (véase 5. Instrucciones para el montaje)



La escalera es adecuada para el uso no profesional.



La escalera es adecuada para el uso profesional.

7. Instrucciones de seguridad

7.3 Empleo como escalera de mano



Las escaleras de mano con peldaños deben emplearse en el ángulo correcto.



Si se utilizan escaleras de mano para el acceso a superficies más altas, éstas han de ser extendidas o sobrepasar, al menos, 1 metro el punto de apoyo.



No apoyar la escalera contra superficies inadecuadas.

La escalera nunca debe moverse desde arriba.



No utilizar los tres peldaños superiores de una escalera de mano como superficie estable.

7.4 Empleo como escalera telescópica, escalera con tracción de cable

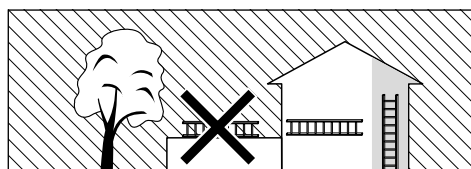
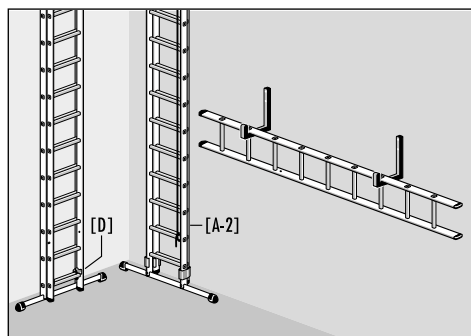


Los dispositivos de bloqueo, si existen, han de asegurarse completamente antes de la utilización.

Durante el uso de la escalera con tracción de cable el extremo suelto del cable debe fijarse a la escalera.

8. Transporte / Almacenamiento

- Bloquear de manera segura la escalera telescópica con el gancho de retención [D] antes y después del uso, así como para el almacenamiento y para el transporte en el peldaño más inferior en cada caso. Posicionar la parte corredera [A-2] de la escalera con tracción de cable tras su empleo de manera que se encuentre bloqueada de manera segura en la posición más inferior
- Para evitar cualquier tipo de daño, la escalera deberá sujetarse firmemente durante el transporte (por ej. en portaequipajes o en el auto).
- El almacenamiento de la escalera debe hacerse en un ambiente seco y en posición vertical.
- Deberá descartarse cualquier tipo de daño y todas las piezas deberán protegerse de las condiciones climáticas.
- Almacenar la escalera de modo que no represente un obstáculo para los niños jugando ni para las personas (posible peligro de tropiezo).



9. Mantenimiento / Reparación

- El cuidado y mantenimiento de la escalera debe asegurar su capacidad de funcionamiento. La escalera debe revisarse periódicamente para detectar daños. La función de los elementos móviles debe estar garantizada.
- La limpieza de la escalera, en particular de todas las piezas móviles, debe realizarse de inmediato en caso de suciedad visible después de su uso. Use sólo un detergente soluble en agua, disponible comercialmente.
- No utilice agentes abrasivos y/o agresivos.

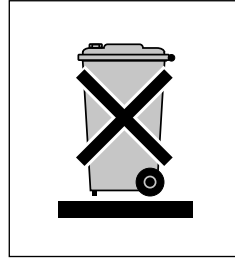


10. Vida útil

Si se utiliza conforme a lo previsto y se somete a mantenimiento periódico, la escalera es un medio de trabajo que puede utilizarse por mucho tiempo.

11. Embalaje / Eliminación

- Cuando la escalera se desecha debe eliminarse de acuerdo con el reglamento actual.
- La escalera no debe tirarse a la basura doméstica.
- Todos los componentes incluido el embalaje deben separarse según el tipo.
- El aluminio es un material valioso y debe ser sometido al proceso de reciclaje.
- Su municipio competente le dará toda la información al respecto.



ES

12. Información del producto

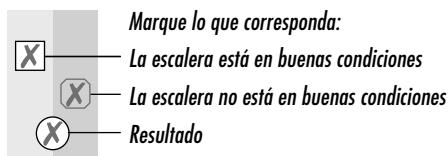
Este manual de uso y manejo puede encontrarse en Internet en www.hailo.de.

13. Servicio técnico / Piezas de repuesto

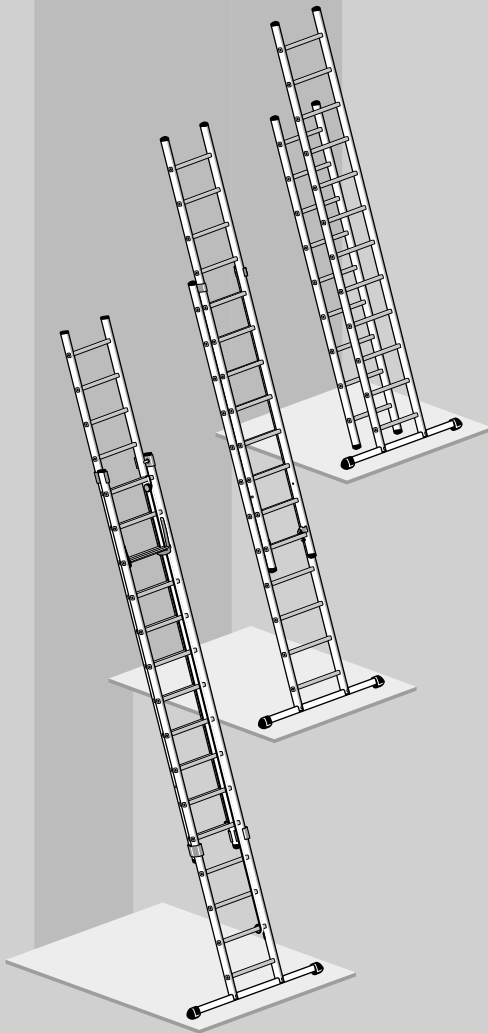
Para obtener más información sobre servicio técnico y piezas de repuesto consulte directamente al fabricante.

14. Plan de inspección

- Debido a los elementos de escalera dañados, defectuosos o no aptos para el funcionamiento existe para el usuario el peligro de una caída; igualmente existe el peligro de un vuelco durante el uso de la escalera.
- Pueden ocasionarse graves lesiones a los usuarios de la escalera en el caso de una caída.
- Igualmente pueden resultar dañados objetos en el caso de un vuelco de la escalera.



Los elementos de la escalera:	Puntos de revisión:
1. Puntos generales de revisión	<i>Todas las fijaciones (remaches, tornillos, pernos, etc.) deben estar presentes y completas. ¿Las fijaciones están posiblemente sueltas o corroídas? ¿Hay contaminación (por ej. suciedad, barro, pintura, aceite o grasa) en la escalera?</i>
2. Larguero, Peldaño	<i>¿Los largueros de la escalera están posiblemente doblados, torcidos, abollados, agrietados o corroídos? Todos los peldaños de la escalera deben estar presentes. ¿Los peldaños de la escalera están posiblemente desgastados, sueltos, corroídos o dañados?</i>
3. Barra transversal, pies, tapas de extremo	<i>Comprobar la resistencia, así como daños y corrosión de los pies y tapas de extremo. Todos los pies/tapas de extremo de la escalera deben estar presentes. ¿Los pies de la escalera están sueltos, desgastados o corroídos?</i>
4. Escalera telescópica: guía de la escalera, elementos de seguridad	<i>Comprobar la funcionalidad, resistencia, daños y corrosión de las guías de la escalera y los pernos de tope. El bloqueo de la escalera con los ganchos de retención y el seguro debe funcionar perfectamente.</i>
5. Escalera con tracción de cable: guía de la escalera, anclaje de tracción por cable con cable y polea para cable	<i>Comprobar la funcionalidad, resistencia, daños y corrosión de las guías de la escalera y los pernos de tope. La inmovilización de la escalera mediante el anclaje de tracción por cable debe funcionar correctamente. ¿El anclaje de tracción por cable está dañado, flojo o corroído? El cable de tracción y la polea para cable deben encontrarse en perfecto estado, la funcionalidad debe garantizarse. ¿El cable de tracción está dañado o desgastado?</i>
6. Identificaciones de la escalera	<i>¿Están todas las etiquetas presentes y bien legibles?</i>
RESULTADO	<i>La escalera es adecuada y apta para el uso. Es necesario una reparación de la escalera. Se ha realizado una reparación, la escalera de nuevo es apta para el uso. La escalera ya no es apta para el uso (retirada).</i>



Scale da appoggio

N. art.

7106-xxx (6 Pioli)

7109-xxx (9 Pioli)

7112-xxx (12 Pioli)

7115-xxx (15 Pioli)

7118-xxx (18 Pioli)

Scale a filo

N. art.

7209-xxx (2x 9 Pioli)

7212-xxx (2x12 Pioli)

7215-xxx (2x15 Pioli)

7218-xxx (2x18 Pioli)

Scale estensibili con fune

N. art.

7285-xxx (2x15 Pioli)

7288-xxx (2x18 Pioli)

Con riserva di modifiche tecniche.

Indice

1. Introduzione	67
2. Uso conforme	67
3. Informazioni tecniche	68
4. Kit di fornitura	71
5. Istruzioni per l'assemblaggio	72
6. Struttura / Uso	73
7. Avvertenze di sicurezza	75
8. Trasporto / Immagazzinamento ...	78
9. Manutenzione / Riparazione	79
10. Durata d'utilizzo	79
11. Imballaggio / Smaltimento	79
12. Informazione sul prodotto	79
13. Assistenza / Ricambi	79
14. Piano di controllo	80

Costruttore:

Hailo-Werk • Rudolf Loh GmbH & Co. KG

Daimlerstr. 8
35708 Haiger, Germany

Telefon: +49 (0) 2773 82-0

Telefax: +49 (0) 2773 82-1239

E-Mail: info@hailo.de
www.hailo.de

1. Introduzione

Il presente manuale di istruzioni descrive come utilizzare in sicurezza la scala da appoggio, la scala a sfilo e la scala estensibile con fune.



Il presente manuale di istruzioni contiene importanti avvertenze per la sicurezza. Leggere quindi le presenti istruzioni per intero, rispettando in particolare tutte le avvertenze per la sicurezza prima di utilizzare la scala.

Le scale sono conformi ai requisiti previsti dalla norma europea EN 131-1-2-3.

Si prega di conservare il presente manuale di istruzioni. In caso di vendita della scala, le presenti Istruzioni d'uso devono essere consegnate al nuovo proprietario.

IT

2. Uso conforme

Questa scala è un mezzo di lavoro mobile utilizzabile in diversi luoghi.

Con questa scala è possibile eseguire lavori di piccola entità ad altezze per le quali l'utilizzo di altri mezzi di lavoro non risulta adeguato (si veda il Decreto tedesco sulla sicurezza degli impianti).

Questa scala deve essere utilizzata solo come descritto nelle presenti Istruzioni d'uso. Qualunque uso differente è da considerarsi non conforme. Non si assume alcuna responsabilità per danni derivanti da un uso non conforme.

Eventuali modifiche alla scala non autorizzate dal costruttore comportano l'invalidamento della garanzia.

3. Informazioni tecniche

I dati specifici del prodotto e le informazioni tecniche normative si trovano sul contrassegno [B] applicato direttamente sulla scala.

Scala da appoggio [1]

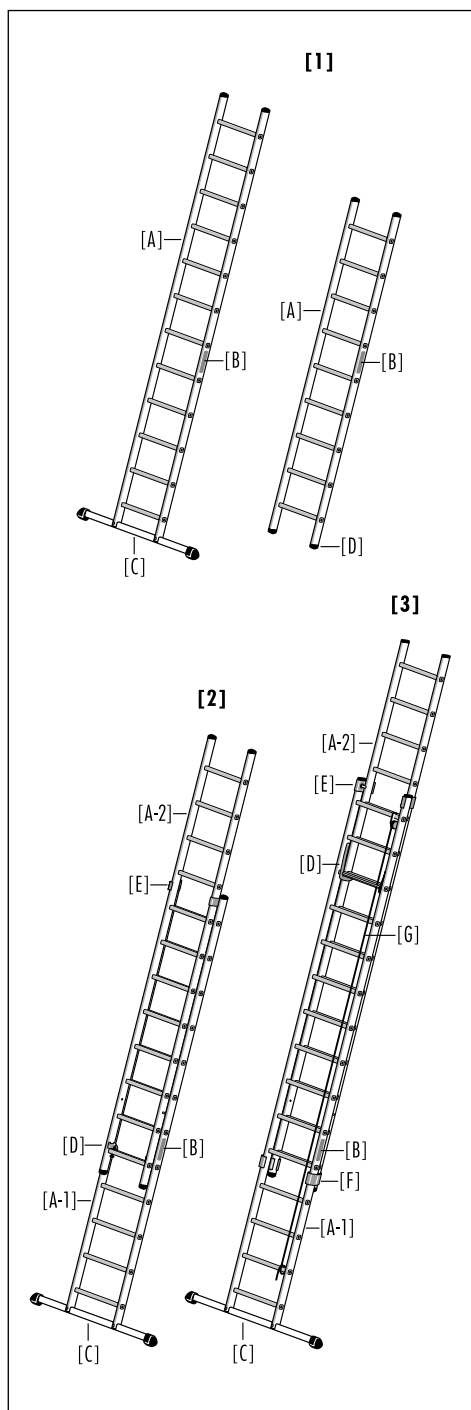
- [A] Scala da appoggio
- [B] Contrassegno scala
- [C] Traversa
(N. art. 7112-xxx, 7115-xxx, 7118-xxx)
- [D] Piede della scala
(N. art. 7106-xxx, 7109-xxx)

Scala a sfilo (in 2 parti) [2]

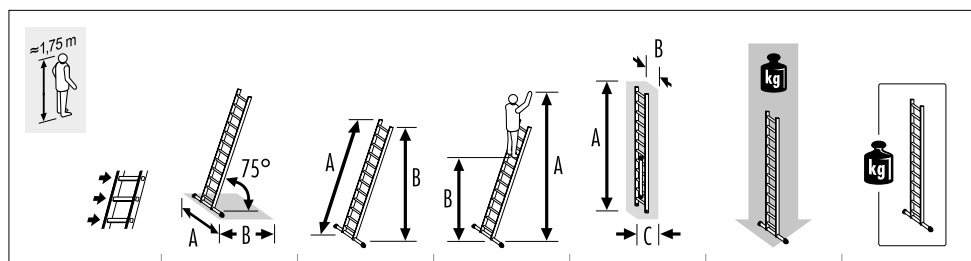
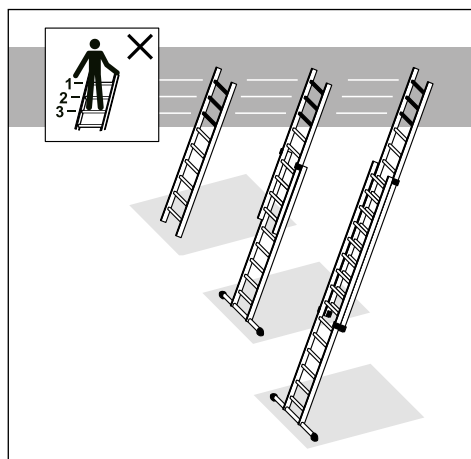
- [A-1] Tronco d'appoggio posteriore
- [A-2] Tronco a sfilo anteriore
- [B] Contrassegno scala
- [C] Traversa
- [D] Paio di ganci di arresto
- [E] Staffa di guida

Scala estensibili con fune (in 2 parti) [3]

- [A-1] Tronco d'appoggio anteriore
- [A-2] Tronco a sfilo posteriore
- [B] Contrassegno scala
- [C] Traversa
- [D] Arresto fune
- [E] Staffa di guida
- [F] Guida del corrente
- [G] Fune di trazione

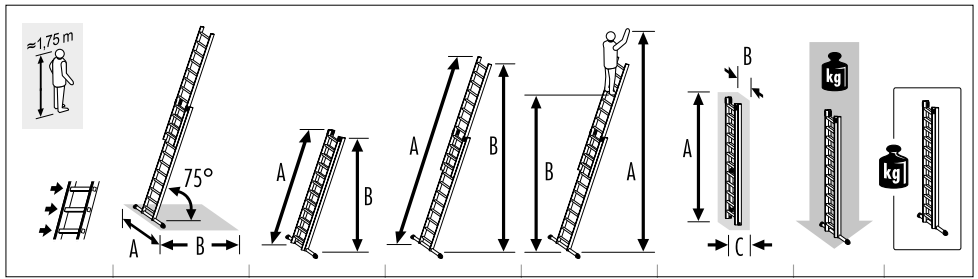


Panoramica dei pioli che non possono essere utilizzati come superficie d'appoggio.

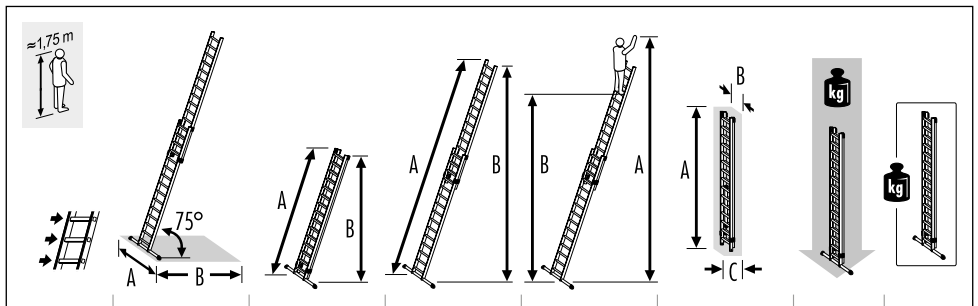


IT

7106-xxx	A = 0,34 m B = 0,44 m	A = 1,71 m B = 1,65 m	A = 2,70 m B = 0,71 m	A = 1,71 m B = 0,34 m C = 0,08 m	max. 150 kg	2,8 kg
6						
7109-xxx	A = 0,34 m B = 0,66 m	A = 2,55 m B = 2,46 m	A = 3,50 m B = 1,52 m	A = 2,55 m B = 0,34 m C = 0,08 m	max. 150 kg	4,2 kg
9						
7112-xxx	A = 0,85 m B = 0,88 m	A = 3,39 m B = 3,28 m	A = 4,30 m B = 2,33 m	A = 3,39 m B = 0,34 m C = 0,11 m	max. 150 kg	6,6 kg
12						
7115-xxx	A = 0,85 m B = 1,10 m	A = 4,23 m B = 4,09 m	A = 5,15 m B = 3,14 m	A = 4,23 m B = 0,34 m C = 0,11 m	max. 150 kg	7,9 kg
15						
7118-xxx	A = 1,10 m B = 1,31 m	A = 5,07 m B = 4,90 m	A = 5,95 m B = 3,95 m	A = 5,07 m B = 0,34 m C = 0,11 m	max. 150 kg	9,6 kg
18						



7209-xxx 2 x 9	A = 0,85 m B = 1,09 m	A = 2,55 m B = 2,46 m	A = 4,23 m B = 4,09 m	A = 5,15 m B = 3,14 m	A = 2,55 m B = 0,41 m C = 0,14 m	max. 150 kg	9,4 kg
7212-xxx 2 x 12	A = 1,10 m B = 1,54 m	A = 3,44 m B = 3,32 m	A = 5,96 m B = 5,75 m	A = 6,75 m B = 4,76 m	A = 3,44 m B = 0,41 m C = 0,14 m	max. 150 kg	13,5 kg
7215-xxx 2 x 15	A = 1,27 m B = 1,98 m	A = 4,27 m B = 4,13 m	A = 7,64 m B = 7,38 m	A = 8,40 m B = 6,39 m	A = 4,27 m B = 0,41 m C = 0,16 m	max. 150 kg	20,2 kg
7218-xxx 2 x 18	A = 1,27 m B = 2,27 m	A = 5,12 m B = 4,94 m	A = 8,76 m B = 8,46 m	A = 9,50 m B = 7,47 m	A = 5,12 m B = 0,41 m C = 0,16 m	max. 150 kg	25,6 kg



7285-xxx 2 x 15	A = 1,27 m B = 1,97 m	A = 4,25 m B = 4,11 m	A = 7,61 m B = 7,35 m	A = 8,40 m B = 6,40 m	A = 4,25 m B = 0,41 m C = 0,18 m	max. 150 kg	21,6 kg
7288-xxx 2 x 18	A = 1,27 m B = 2,26 m	A = 5,09 m B = 4,92 m	A = 8,74 m B = 8,43 m	A = 9,50 m B = 7,49 m	A = 5,10 m B = 0,41 m C = 0,18 m	max. 150 kg	27,6 kg

4. Kit di fornitura

A) Scale da appoggio

- 1 x Istruzioni d'uso
- 1 x Scala da appoggio
(N. art. 7106-xxx, 7109-xxx)

B) Scale da appoggio

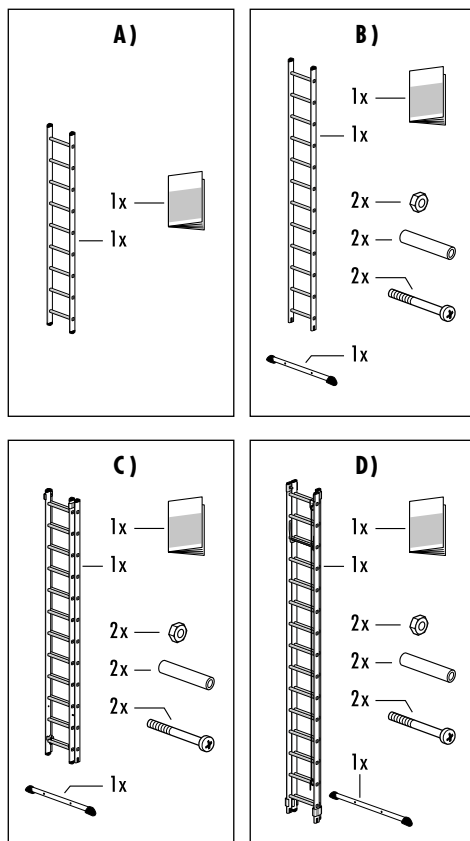
- 1 x Istruzioni d'uso
- 1 x Scala da appoggio
(N. art. 7112-xxx, 7115-xxx, 7118-xxx)
- 1 x Traversa
Elementi di montaggio:
- 2 x Dado esagonale M6
- 2 x Bussola distanziale
- 2 x Vite M6

C) Scale a sfilo

- 1 x Istruzioni d'uso
- 1 x Scala a sfilo
- 1 x Traversa
Elementi di montaggio:
- 2 x Dado esagonale M6
- 2 x Bussola distanziale
- 2 x Vite M6

D) Scale estensibili con fune

- 1 x Istruzioni d'uso
- 1 x Scala estensibili con fune
- 1 x Traversa
Elementi di montaggio:
- 2 x Dado esagonale M6
- 2 x Bussola distanziale
- 2 x Vite M6



Prima di procedere con l'uso, verificare la completezza del contenuto ed eventuali danni da trasporto. Rimuovere il materiale d'imballaggio.



Il materiale d'imballaggio non è un giocattolo. Se maneggiato in modo improprio, sussiste il pericolo di soffocamento.

5. Istruzioni per l'assemblaggio



Prima di utilizzare le seguenti scale è necessario montare la traversa corrispondente:

Scale da appoggio

N. art. 7112-xxx, 7115-xxx, 7118-xxx

Scale a sfilo

N. art. 7209-xxx, 7212-xxx, 7215-xxx, 7218-xxx

Scale estensibili con fune

N. art. 7285-xxx, 7288-xxx

La scala può essere utilizzata solo con la traversa montata.

1. Preparazione della scala.

Posizionare la scala in modo che l'apertura per la traversa [C] sia accessibile sulla scala stessa.

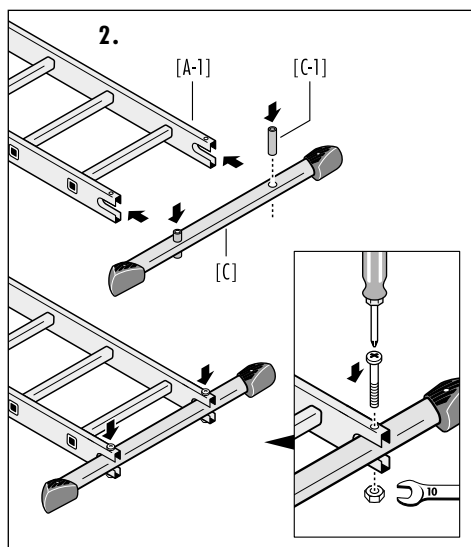
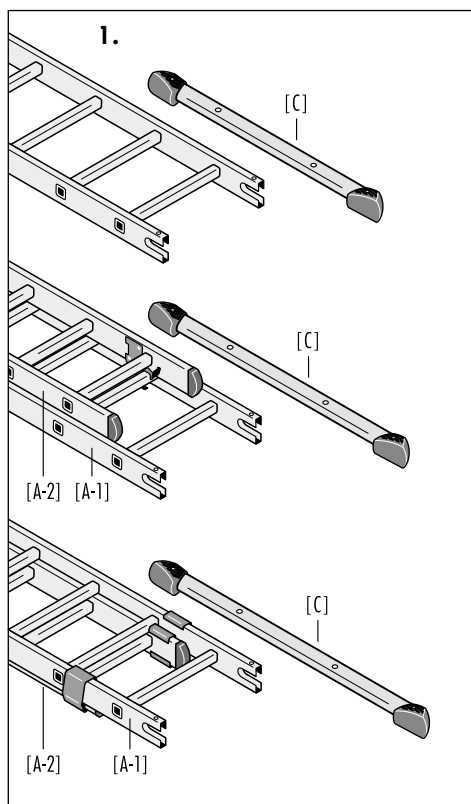
Nella scala a sfilo e scala estensibile con fune, è necessario sbloccare inoltre il tronco a sfilo (A-2), infilarlo su un piolo verso il basso e bloccarlo nuovamente.

(Vedere capitolo 6.2 Utilizzo della scala a sfilo e il capitolo 6.3 Utilizzo della scala estensibile con fune).

2. Montaggio della traversa.

Inserire in entrambi i fori del tubo ovale le bussole distanziali [C-1] e inserire la traversa [C] nelle fessure dell'elemento della scala [A-1].

Stringere bene la traversa su entrambi i montanti della scala.



6. Struttura / Uso

6.1 Utilizzo della scala da appoggio

Posare la scala da appoggio su una superficie piana e stabile e assicurarla, ad es. legandola oppure utilizzare idonei dispositivi per garantire la sicurezza dell'appoggio.

6.2 Utilizzo della scala a sfilo

La scala a sfilo può essere regolata in altezza inserendo o sfilando il tronco a sfilo [A-2].

Regolazione e bloccaggio della scala a sfilo:

Con la coppia di ganci a innesto [D] è possibile bloccare la scala o un elemento della scala ad un piolo.

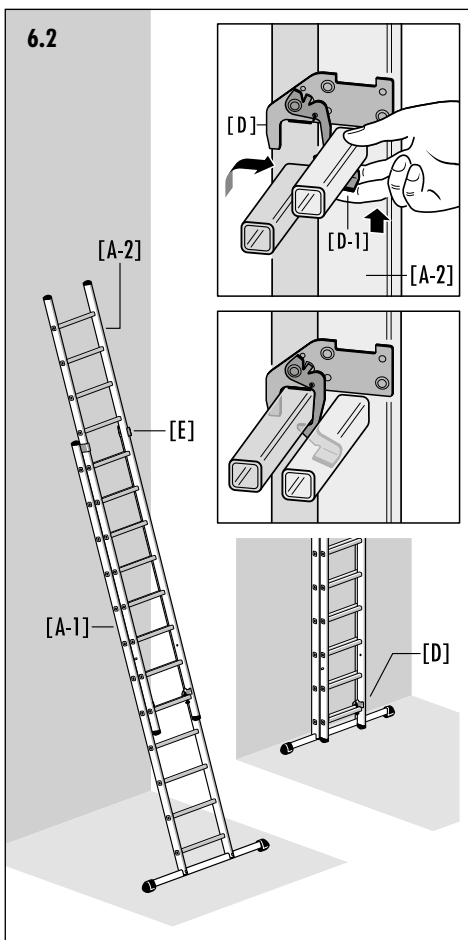
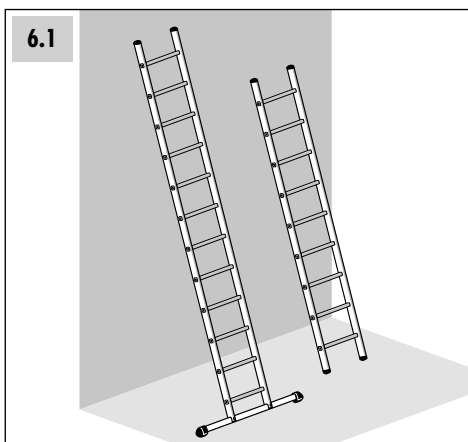
Il dispositivo antisollevamento [D-1] sul gancio a innesto [A-2] impedisce lo spostamento accidentale della scala e serve come fermo per il trasporto.

1. Azionare il dispositivo antisollevamento [D-1] sul gancio a innesto [D] e sollevare leggermente la scala per sbloccarla. Dopo lo sbloccaggio, il tronco a sfilo [A-2] può essere spostato in un'altra posizione lungo la staffa di guida [E].
2. Prima di utilizzare la scala è necessario posizionare correttamente i ganci a innesto sul piolo della scala; il dispositivo antisollevamento [D-1] deve scattare in sede autonomamente.

In caso di scale molto lunghe, si consiglia di portare gli elementi della scala nella posizione desiderata stendendola in orizzontale e di montarli con l'ausilio di una seconda persona.

Posare la scala a sfilo su una superficie piana e stabile e assicurarla, ad es. legandola oppure utilizzare idonei dispositivi per garantire la sicurezza dell'appoggio.

3. Dopo l'utilizzo della scala a sfilo, bloccare nuovamente gli elementi della scala con i ganci a innesto [D] al piolo più basso.



6. Struttura / Uso

6.3 Utilizzo della scala estensibile con fune

La scala estensibile con fune può essere regolata in altezza inserendo o sfilando il tronco a sfilo [A-2].

Regolazione e bloccaggio della scala estensibile con fune:

Portare dapprima in posizione provvisoria la scala estensibile con fune e posarla su una superficie piana e stabile.

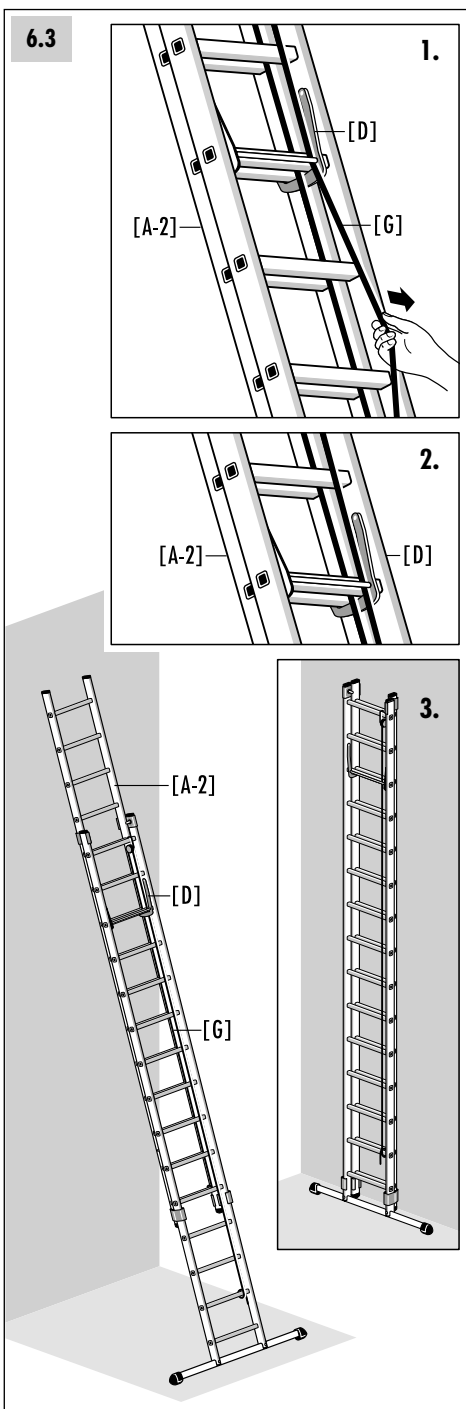
La regolazione della scala estensibile con fune può essere eseguita manualmente.

1. Azionare la fune di trazione [G] tirando al contempo leggermente in avanti e verso il basso: il movimento sblocca l'arresto fune [D] dalla propria posizione di blocco e il tronco a sfilo [A-2] può essere spostato così in un'altra posizione.
2. A seconda dell'impostazione in altezza, l'arresto fune [D] viene bloccato autonomamente sul piolo più vicino. Il tronco a sfilo [A-2] si trova nuovamente in posizione assicurata.

Dopo la regolazione, posare la scala estensibile con fune su una superficie piana e stabile e assicurarla, ad es. legandola oppure utilizzare idonei dispositivi per garantire la sicurezza dell'appoggio.

L'estremità libera / lasca della fune di trazione [G] deve essere fissata alla scala.

3. Dopo l'utilizzo, posizionare il tronco a sfilo [A-2] in modo che si trovi bloccato e in sicurezza nella posizione più bassa.

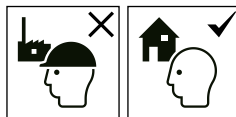


7. Avvertenze di sicurezza

7.1 Avvertenze di sicurezza generali

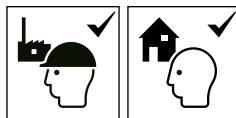
- Durante l'utilizzo della scala sussiste di norma il rischio di caduta.
Tutti i lavori con e sulla scala devono pertanto essere eseguiti in modo da ridurre il più possibile il rischio di caduta.
- Durante l'utilizzo della scala sussiste altresì il rischio di ribaltamento.
Con un ribaltamento è possibile causare lesioni a persone e danni a cose.
Tutti i lavori con e sulla scala devono pertanto essere eseguiti in modo da ridurre il più possibile il rischio di ribaltamento.
- I lavori di riparazione e manutenzione alla scala devono essere eseguiti da personale esperto e in conformità alle istruzioni del produttore.

Utilizzo della scala in ambiente non lavorativo
(non professional use):



- L'utente deve di norma accertarsi che la scala sia idonea all'uso previsto.

Utilizzo della scala in ambiente di lavorativo
(professional use):



- Per l'impiego commerciale della scala è necessaria una verifica regolare da parte di personale qualificato (Direttiva sulla sicurezza nelle aziende).
- Il titolare dell'azienda è tenuto a far eseguire regolari controlli affinché la condizione delle scale sia conforme all'uso (controllo visivo e funzionale). A questo scopo è necessario stabilire modalità, entità e termini dei controlli necessari.
- Gli intervalli di tempo per il controllo dipendono dalle condizioni operative, in particolare la frequenza di utilizzo, il carico durante l'uso nonché la frequenza e la gravità di eventuali difetti riscontrati nei controlli precedenti.
- Il titolare dell'azienda è altresì tenuto a ritirare le scale danneggiate e conservarle per un utilizzo successivo solo una volta eseguita l'apposita messa a punto o smaltimento.

IT

7. Avvertenze di sicurezza

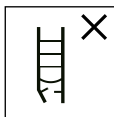
7.2 Avvertenze di sicurezza per l'uso della scala



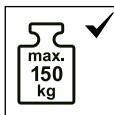
Avviso, caduta dalla scala.



Rispettare le istruzioni.



Effettuare un controllo visivo della scala per verificarne eventuali danneggiamenti e per garantire l'uso sicuro all'inizio di ogni giorno lavorativo in cui la scala verrà utilizzata.



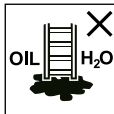
Carico massimo.



Non usare la scala su un fondo irregolare o instabile.



Evitare di sporgersi lateralmente.



Rimuovere tutta la sporcizia dal pavimento.



Numero massimo di utenti.



Salire e scendere dalla scala sempre con il viso rivolto verso la scala.



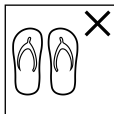
Quando si sale e si scende tenersi bene alla scala. Quando si lavora su una scala, tenersi con una mano o - se ciò non fosse possibile - utilizzare ulteriori misure di sicurezza.



Evitare di effettuare lavori pesanti lateralmente, come ad esempio per forare i muri ed il cemento.



Gli oggetti che si trasportano su una scala non devono essere pesanti e devono essere facili da maneggiare.



Quando si sale su una scala indossare sempre calzature idonee.



Si è in grado, in base al proprio stato di salute, di utilizzare una scala? Alcune condizioni di salute, l'assunzione di farmaci o l'abuso di alcool e droghe possono pregiudicare la sicurezza dell'utilizzatore di una scala.

Non restare troppo a lungo sulla scala senza effettuare regolari pause (la stanchezza costituisce una fonte di pericolo).

Evitare di danneggiare la scala durante il trasporto, ad es. tramite legacci troppo stretti, e assicurare che questa venga fissata / applicata in modo appropriato.

Assicurarsi che la scala sia idonea al rispettivo utilizzo.

Eliminare tutti i segni di sporcizia, come ad esempio vernice umida, sporco, grasso o neve.

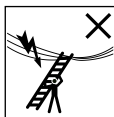
Non utilizzare la scala all'aperto in caso di cattive condizioni atmosferiche (ad esempio forte vento, gelo, neve).

Prima di utilizzare una scala durante il lavoro si dovrà effettuare una valutazione dei rischi (esame della pericolosità) come previsto dal regolamento aziendale sulla sicurezza sul lavoro.

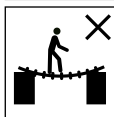
Quando si posiziona la scala fare attenzione ad evitare possibili collisioni, ad esempio con passanti, veicoli o porte. Se possibile, bloccare le porte (ad eccezione delle uscite di emergenza) e le finestre nell'area di lavoro.



Attenzione, rischio elettrico. Individuare tutti i rischi derivanti da apparecchiature elettriche nell'area di lavoro, ad es. non utilizzare linee aeree ad alta tensione o altre apparecchiature elettriche esposte e non utilizzare i conduttori se sussiste il rischio di scossa elettrica.



Non utilizzare scale che conducono la corrente per effettuare lavori sotto tensione o nelle vicinanze di linee aeree elettriche (ad es. scale di alluminio).

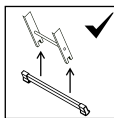


Non utilizzare la scala come ponteggio.

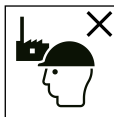
Non apportare modifiche alla scala o a parti di essa.

Non movimentare la scala mentre è appoggiata.

In caso di utilizzo all'aperto, adottare apposite misure contro il vento.



Prima di utilizzare la scala multiuso è necessario montare la traversa. (vedi 5. Istruzioni per l'assemblaggio)



La scala è idonea all'utilizzo non professionale.



La scala è idonea all'utilizzo professionale.

7. Avvertenze di sicurezza

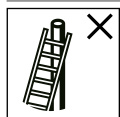
7.3 Utilizzo come scala da appoggio



Le scale da appoggio dotate di pioli devono essere utilizzate nella corretta angolazione.

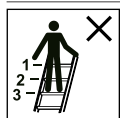


Le scale da appoggio utilizzate per accedere ad un livello superiore dovrebbero arrivare o essere sfilate fino a superare di almeno 1 metro il punto su cui si desidera accedere.



Non poggiare le scale su superfici non idonee allo scopo.

La scala non può essere spostata in nessun caso dall'alto.



Non stare in piedi sui tre pioli superiori di una scala da appoggio.

7.4 Utilizzo come scala a sfilo, scala estensibile con fune

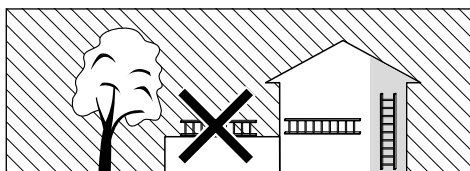
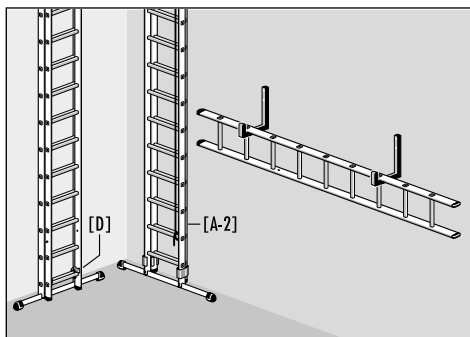


I dispositivi di bloccaggio, se presenti, devono essere fissati completamente prima dell'uso.

Per utilizzare la scala estensibile con fune è necessario fissare l'estremità lasca della fune alla scala stessa.

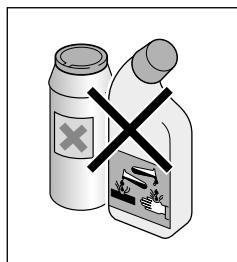
8. Trasporto / Immagazzinamento

- Prima e dopo l'utilizzo, nonché durante lo stoccaggio e il trasporto, fissare la scala a sfilo in sicurezza sul piolo più basso utilizzando il gancio di arresto [D]. Dopo l'utilizzo, posizionare il tronco a sfilo [A-2] della scala estensibile con fune in modo che si trovi bloccato e in sicurezza nella posizione più bassa.
- Per evitare danni, la scala deve essere fissata in modo sicuro durante il trasporto (ad es. su portapacchi o all'interno del veicolo).
- La scala deve essere immagazzinata in posizione verticale in un ambiente asciutto.
- Qualunque danno deve essere escluso e tutte le parti devono essere protette dagli agenti atmosferici.
- Immagazzinare la scala in modo tale che sia protetta da bambini che giocano e che non costituisca un ostacolo per altre persone (ad es. pericolo di inciampamento).



9. Manutenzione / Riparazione

- La cura e la manutenzione della scala ne garantiscono il corretto funzionamento. La scala deve essere ispezionata regolarmente per individuare eventuali danni. Il funzionamento delle parti mobili deve essere garantito.
- La pulizia della scala, in particolare di tutte le parti mobili, deve essere effettuata immediatamente dopo l'uso in caso di sporco visibile.
- Utilizzare solo detergenti idrosolubili reperibili in commercio. Non utilizzare prodotti aggressivi e abrasivi.

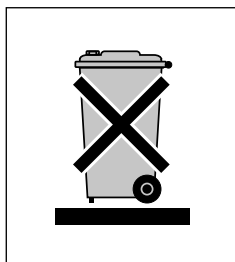


10. Durata d'utilizzo

In caso di uso conforme e manutenzione regolare, la scala è un mezzo di lavoro di lunga durata.

11. Imballaggio / Smaltimento

- Smaltire la scala in conformità alle disposizioni vigenti.
- Non smaltire la scala tra i rifiuti domestici.
- Tutti i componenti incl. l'imballaggio devono essere separati per tipologia.
- L'alluminio è un materiale pregiato e deve essere sottoposto al processo di riciclaggio.
- Informazioni dettagliate al riguardo sono reperibili presso il comune competente.



12. Informazioni sul prodotto

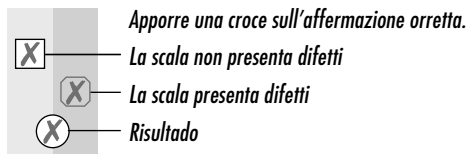
Il presente manuale di istruzioni è disponibile su Internet all'indirizzo www.hailo.de.

13. Assistenza / Ricambi

Maggiori informazioni su servizi di assistenza e ricambi possono essere richieste direttamente al costruttore.

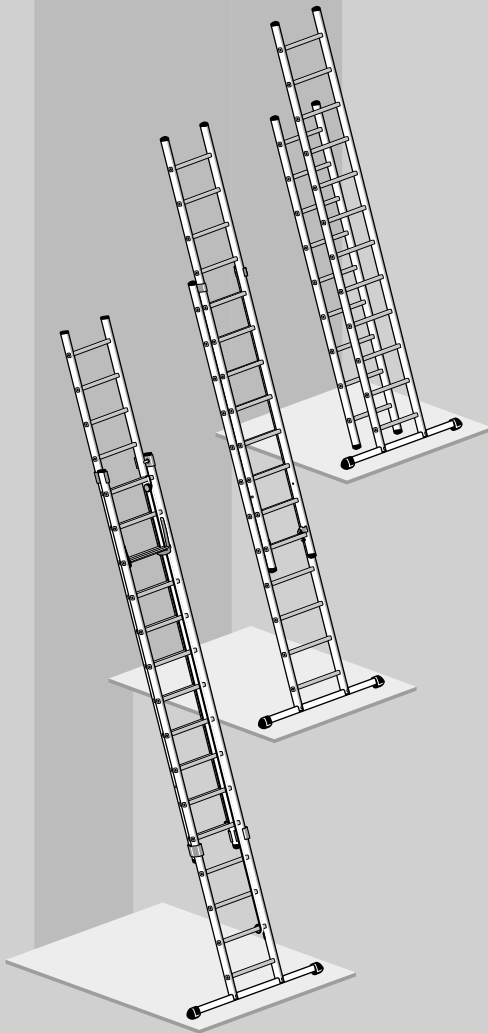
14. Piano di controllo

- I tronchi danneggiati, difettosi o non funzionanti possono costituire per l'utente un rischio di caduta, inoltre sussiste il rischio di ribaltamento qualora la scala venga utilizzata.
- In caso di caduta, gli utenti della scala possono riportare gravi lesioni.
- Parimenti, un ribaltamento della scala può causare danni alle cose.



Elementi della scala:	Punti di controllo:
1. Punti di controllo generali	<i>Tutti gli elementi di fissaggio (rivetti, viti, perni ecc.) devono essere completamente presenti. Gli elementi di fissaggio sono allentati o corrosi? Sulla scala sono presenti imbrattamenti (ad es. sporco, fango, vernice, olio o grasso)?</i>
2. Montante della scala, Piolo della scala	<i>I montanti della scala sono piegati, ritorti, ammaccati, incrinati o corrosi? Tutti i pioli della scala devono essere presenti e integri. I pioli della scala solo usurati, allentati, corrosi o danneggiati?</i>
3. Traversa, piedini, cappucci terminali	<i>Verificare la resistenza dei piedini e dei cappucci terminali ed eventuali danni e segni di corrosione. Tutti i piedini della scala/cappucci terminali devono essere presenti. I piedini della scala sono allentati, usurati o corrosi?</i>
4. Scala a sfilo: guida della scala, elementi di sicurezza	<i>Controllare il corretto funzionamento e la resistenza degli elementi di collegamento, della guida della scala, della ferramenta delle guide e dei perni di arresto e verificare che questi non presentino danni o segni di corrosione. Il bloccaggio della scala mediante i ganci a innesto e il dispositivo antisollevamento deve funzionare correttamente. I ganci a innesto e il dispositivo antisollevamento sono danneggiati, allentati o corrosi?</i>
5. Scala estensibile con fune: guida della scala, scala estensibile con fune e rullo guidafune	<i>Controllare il corretto funzionamento e la resistenza degli elementi di collegamento, della guida della scala, della ferramenta delle guide e dei perni di arresto e verificare che questi non presentino danni o segni di corrosione. Il bloccaggio della scala deve funzionare senza problemi con l'arresto fune. L'arresto fune è event. danneggiato, lento o corroso? La fune di trazione e il rullo guidafune non devono presentare difetti, la funzionalità deve essere garantita. La fune di trazione è event. danneggiata o logorata?</i>
6. Contrassegni della scala	<i>Tutti i contrassegni sono presenti e chiaramente leggibili?</i>
RISULTATO	<i>La scala è in ordine e idonea all'uso. È necessaria la riparazione della scala. È stata eseguita la riparazione, la scala è nuovamente idonea all'uso. La scala non è più idonea all'uso (smaltimento).</i>

	<i>N. controllo, data, esaminatore, firma</i>			<i>N. controllo, data, esaminatore, firma</i>			<i>N. controllo, data, esaminatore, firma</i>			<i>N. controllo, data, esaminatore, firma</i>			<i>N. controllo, data, esaminatore, firma</i>	
	<input type="checkbox"/>	<input type="checkbox"/>		<input type="checkbox"/>	<input type="checkbox"/>		<input type="checkbox"/>	<input type="checkbox"/>		<input type="checkbox"/>	<input type="checkbox"/>		<input type="checkbox"/>	<input type="checkbox"/>
	<input type="checkbox"/>	<input type="checkbox"/>		<input type="checkbox"/>	<input type="checkbox"/>		<input type="checkbox"/>	<input type="checkbox"/>		<input type="checkbox"/>	<input type="checkbox"/>		<input type="checkbox"/>	<input type="checkbox"/>
	<input type="checkbox"/>	<input type="checkbox"/>		<input type="checkbox"/>	<input type="checkbox"/>		<input type="checkbox"/>	<input type="checkbox"/>		<input type="checkbox"/>	<input type="checkbox"/>		<input type="checkbox"/>	<input type="checkbox"/>
	<input type="checkbox"/>	<input type="checkbox"/>		<input type="checkbox"/>	<input type="checkbox"/>		<input type="checkbox"/>	<input type="checkbox"/>		<input type="checkbox"/>	<input type="checkbox"/>		<input type="checkbox"/>	<input type="checkbox"/>
	<input type="checkbox"/>	<input type="checkbox"/>		<input type="checkbox"/>	<input type="checkbox"/>		<input type="checkbox"/>	<input type="checkbox"/>		<input type="checkbox"/>	<input type="checkbox"/>		<input type="checkbox"/>	<input type="checkbox"/>
	<input type="checkbox"/>	<input type="checkbox"/>		<input type="checkbox"/>	<input type="checkbox"/>		<input type="checkbox"/>	<input type="checkbox"/>		<input type="checkbox"/>	<input type="checkbox"/>		<input type="checkbox"/>	<input type="checkbox"/>
	<input type="checkbox"/>	<input type="checkbox"/>		<input type="checkbox"/>	<input type="checkbox"/>		<input type="checkbox"/>	<input type="checkbox"/>		<input type="checkbox"/>	<input type="checkbox"/>		<input type="checkbox"/>	<input type="checkbox"/>
	<input type="checkbox"/>	<input type="checkbox"/>		<input type="checkbox"/>	<input type="checkbox"/>		<input type="checkbox"/>	<input type="checkbox"/>		<input type="checkbox"/>	<input type="checkbox"/>		<input type="checkbox"/>	<input type="checkbox"/>
	<input type="checkbox"/>	<input type="checkbox"/>		<input type="checkbox"/>	<input type="checkbox"/>		<input type="checkbox"/>	<input type="checkbox"/>		<input type="checkbox"/>	<input type="checkbox"/>		<input type="checkbox"/>	<input type="checkbox"/>
	<input type="checkbox"/>	<input type="checkbox"/>		<input type="checkbox"/>	<input type="checkbox"/>		<input type="checkbox"/>	<input type="checkbox"/>		<input type="checkbox"/>	<input type="checkbox"/>		<input type="checkbox"/>	<input type="checkbox"/>
	<input type="checkbox"/>	<input type="checkbox"/>		<input type="checkbox"/>	<input type="checkbox"/>		<input type="checkbox"/>	<input type="checkbox"/>		<input type="checkbox"/>	<input type="checkbox"/>		<input type="checkbox"/>	<input type="checkbox"/>
	<input type="checkbox"/>	<input type="checkbox"/>		<input type="checkbox"/>	<input type="checkbox"/>		<input type="checkbox"/>	<input type="checkbox"/>		<input type="checkbox"/>	<input type="checkbox"/>		<input type="checkbox"/>	<input type="checkbox"/>
	<input type="checkbox"/>	<input type="checkbox"/>		<input type="checkbox"/>	<input type="checkbox"/>		<input type="checkbox"/>	<input type="checkbox"/>		<input type="checkbox"/>	<input type="checkbox"/>		<input type="checkbox"/>	<input type="checkbox"/>
	<input type="checkbox"/>	<input type="checkbox"/>		<input type="checkbox"/>	<input type="checkbox"/>		<input type="checkbox"/>	<input type="checkbox"/>		<input type="checkbox"/>	<input type="checkbox"/>		<input type="checkbox"/>	<input type="checkbox"/>
	<input type="checkbox"/>	<input type="checkbox"/>		<input type="checkbox"/>	<input type="checkbox"/>		<input type="checkbox"/>	<input type="checkbox"/>		<input type="checkbox"/>	<input type="checkbox"/>		<input type="checkbox"/>	<input type="checkbox"/>
	<input type="checkbox"/>	<input type="checkbox"/>		<input type="checkbox"/>	<input type="checkbox"/>		<input type="checkbox"/>	<input type="checkbox"/>		<input type="checkbox"/>	<input type="checkbox"/>		<input type="checkbox"/>	<input type="checkbox"/>
	<input type="checkbox"/>	<input type="checkbox"/>		<input type="checkbox"/>	<input type="checkbox"/>		<input type="checkbox"/>	<input type="checkbox"/>		<input type="checkbox"/>	<input type="checkbox"/>		<input type="checkbox"/>	<input type="checkbox"/>
	<input type="checkbox"/>	<input type="checkbox"/>		<input type="checkbox"/>	<input type="checkbox"/>		<input type="checkbox"/>	<input type="checkbox"/>		<input type="checkbox"/>	<input type="checkbox"/>		<input type="checkbox"/>	<input type="checkbox"/>
	<input type="checkbox"/>	<input type="checkbox"/>		<input type="checkbox"/>	<input type="checkbox"/>		<input type="checkbox"/>	<input type="checkbox"/>		<input type="checkbox"/>	<input type="checkbox"/>		<input type="checkbox"/>	<input type="checkbox"/>
	<input type="checkbox"/>	<input type="checkbox"/>		<input type="checkbox"/>	<input type="checkbox"/>		<input type="checkbox"/>	<input type="checkbox"/>		<input type="checkbox"/>	<input type="checkbox"/>		<input type="checkbox"/>	<input type="checkbox"/>
	<input type="checkbox"/>	<input type="checkbox"/>		<input type="checkbox"/>	<input type="checkbox"/>		<input type="checkbox"/>	<input type="checkbox"/>		<input type="checkbox"/>	<input type="checkbox"/>		<input type="checkbox"/>	<input type="checkbox"/>
	<input type="checkbox"/>	<input type="checkbox"/>		<input type="checkbox"/>	<input type="checkbox"/>		<input type="checkbox"/>	<input type="checkbox"/>		<input type="checkbox"/>	<input type="checkbox"/>		<input type="checkbox"/>	<input type="checkbox"/>
	<input type="checkbox"/>	<input type="checkbox"/>		<input type="checkbox"/>	<input type="checkbox"/>		<input type="checkbox"/>	<input type="checkbox"/>		<input type="checkbox"/>	<input type="checkbox"/>		<input type="checkbox"/>	<input type="checkbox"/>
	<input type="checkbox"/>	<input type="checkbox"/>		<input type="checkbox"/>	<input type="checkbox"/>		<input type="checkbox"/>	<input type="checkbox"/>		<input type="checkbox"/>	<input type="checkbox"/>		<input type="checkbox"/>	<input type="checkbox"/>
	<input type="checkbox"/>	<input type="checkbox"/>		<input type="checkbox"/>	<input type="checkbox"/>		<input type="checkbox"/>	<input type="checkbox"/>		<input type="checkbox"/>	<input type="checkbox"/>		<input type="checkbox"/>	<input type="checkbox"/>
	<input type="checkbox"/>	<input type="checkbox"/>		<input type="checkbox"/>	<input type="checkbox"/>		<input type="checkbox"/>	<input type="checkbox"/>		<input type="checkbox"/>	<input type="checkbox"/>		<input type="checkbox"/>	<input type="checkbox"/>
	<input type="checkbox"/>	<input type="checkbox"/>		<input type="checkbox"/>	<input type="checkbox"/>		<input type="checkbox"/>	<input type="checkbox"/>		<input type="checkbox"/>	<input type="checkbox"/>		<input type="checkbox"/>	<input type="checkbox"/>
	<input type="checkbox"/>	<input type="checkbox"/>		<input type="checkbox"/>	<input type="checkbox"/>		<input type="checkbox"/>	<input type="checkbox"/>		<input type="checkbox"/>	<input type="checkbox"/>		<input type="checkbox"/>	<input type="checkbox"/>
	<input type="checkbox"/>	<input type="checkbox"/>		<input type="checkbox"/>	<input type="checkbox"/>		<input type="checkbox"/>	<input type="checkbox"/>		<input type="checkbox"/>	<input type="checkbox"/>		<input type="checkbox"/>	<input type="checkbox"/>
	<input type="checkbox"/>	<input type="checkbox"/>		<input type="checkbox"/>	<input type="checkbox"/>		<input type="checkbox"/>	<input type="checkbox"/>		<input type="checkbox"/>	<input type="checkbox"/>		<input type="checkbox"/>	<input type="checkbox"/>
	<input type="checkbox"/>	<input type="checkbox"/>		<input type="checkbox"/>	<input type="checkbox"/>		<input type="checkbox"/>	<input type="checkbox"/>		<input type="checkbox"/>	<input type="checkbox"/>		<input type="checkbox"/>	<input type="checkbox"/>
	<input type="checkbox"/>	<input type="checkbox"/>		<input type="checkbox"/>	<input type="checkbox"/>		<input type="checkbox"/>	<input type="checkbox"/>		<input type="checkbox"/>	<input type="checkbox"/>		<input type="checkbox"/>	<input type="checkbox"/>
	<input type="checkbox"/>	<input type="checkbox"/>		<input type="checkbox"/>	<input type="checkbox"/>		<input type="checkbox"/>	<input type="checkbox"/>		<input type="checkbox"/>	<input type="checkbox"/>		<input type="checkbox"/>	<input type="checkbox"/>
	<input type="checkbox"/>	<input type="checkbox"/>		<input type="checkbox"/>	<input type="checkbox"/>		<input type="checkbox"/>	<input type="checkbox"/>		<input type="checkbox"/>	<input type="checkbox"/>		<input type="checkbox"/>	<input type="checkbox"/>
	<input type="checkbox"/>	<input type="checkbox"/>		<input type="checkbox"/>	<input type="checkbox"/>		<input type="checkbox"/>	<input type="checkbox"/>		<input type="checkbox"/>	<input type="checkbox"/>		<input type="checkbox"/>	<input type="checkbox"/>
	<input type="checkbox"/>	<input type="checkbox"/>		<input type="checkbox"/>	<input type="checkbox"/>		<input type="checkbox"/>	<input type="checkbox"/>		<input type="checkbox"/>	<input type="checkbox"/>		<input type="checkbox"/>	<input type="checkbox"/>
	<input type="checkbox"/>	<input type="checkbox"/>		<input type="checkbox"/>	<input type="checkbox"/>		<input type="checkbox"/>	<input type="checkbox"/>		<input type="checkbox"/>	<input type="checkbox"/>		<input type="checkbox"/>	<input type="checkbox"/>
	<input type="checkbox"/>	<input type="checkbox"/>		<input type="checkbox"/>	<input type="checkbox"/>		<input type="checkbox"/>	<input type="checkbox"/>		<input type="checkbox"/>	<input type="checkbox"/>		<input type="checkbox"/>	<input type="checkbox"/>
	<input type="checkbox"/>	<input type="checkbox"/>		<input type="checkbox"/>	<input type="checkbox"/>		<input type="checkbox"/>	<input type="checkbox"/>		<input type="checkbox"/>	<input type="checkbox"/>		<input type="checkbox"/>	<input type="checkbox"/>
	<input type="checkbox"/>	<input type="checkbox"/>		<input type="checkbox"/>	<input type="checkbox"/>		<input type="checkbox"/>	<input type="checkbox"/>		<input type="checkbox"/>	<input type="checkbox"/>		<input type="checkbox"/>	<input type="checkbox"/>
	<input type="checkbox"/>	<input type="checkbox"/>		<input type="checkbox"/>	<input type="checkbox"/>		<input type="checkbox"/>	<input type="checkbox"/>		<input type="checkbox"/>	<input type="checkbox"/>		<input type="checkbox"/>	<input type="checkbox"/>
	<input type="checkbox"/>	<input type="checkbox"/>		<input type="checkbox"/>	<input type="checkbox"/>		<input type="checkbox"/>	<input type="checkbox"/>		<input type="checkbox"/>	<input type="checkbox"/>		<input type="checkbox"/>	<input type="checkbox"/>
	<input type="checkbox"/>	<input type="checkbox"/>		<input type="checkbox"/>	<input type="checkbox"/>		<input type="checkbox"/>	<input type="checkbox"/>		<input type="checkbox"/>	<input type="checkbox"/>		<input type="checkbox"/>	<input type="checkbox"/>
	<input type="checkbox"/>	<input type="checkbox"/>		<input type="checkbox"/>	<input type="checkbox"/>		<input type="checkbox"/>	<input type="checkbox"/>		<input type="checkbox"/>	<input type="checkbox"/>		<input type="checkbox"/>	<input type="checkbox"/>
	<input type="checkbox"/>	<input type="checkbox"/>		<input type="checkbox"/>	<input type="checkbox"/>		<input type="checkbox"/>	<input type="checkbox"/>		<input type="checkbox"/>	<input type="checkbox"/>		<input type="checkbox"/>	<input type="checkbox"/>
	<input type="checkbox"/>	<input type="checkbox"/>		<input type="checkbox"/>	<input type="checkbox"/>		<input type="checkbox"/>	<input type="checkbox"/>		<input type="checkbox"/>	<input type="checkbox"/>		<input type="checkbox"/>	<input type="checkbox"/>
	<input type="checkbox"/>	<input type="checkbox"/>		<input type="checkbox"/>	<input type="checkbox"/>		<input type="checkbox"/>	<input type="checkbox"/>		<input type="checkbox"/>	<input type="checkbox"/>		<input type="checkbox"/>	<input type="checkbox"/>
	<input type="checkbox"/>	<input type="checkbox"/>		<input type="checkbox"/>	<input type="checkbox"/>		<input type="checkbox"/>	<input type="checkbox"/>		<input type="checkbox"/>	<input type="checkbox"/>		<input type="checkbox"/>	<input type="checkbox"/>
	<input type="checkbox"/>	<input type="checkbox"/>		<input type="checkbox"/>	<input type="checkbox"/>		<input type="checkbox"/>	<input type="checkbox"/>		<input type="checkbox"/>	<input type="checkbox"/>		<input type="checkbox"/>	<input type="checkbox"/>
	<input type="checkbox"/>	<input type="checkbox"/>		<input type="checkbox"/>	<input type="checkbox"/>		<input type="checkbox"/>	<input type="checkbox"/>		<input type="checkbox"/>	<input type="checkbox"/>		<input type="checkbox"/>	<input type="checkbox"/>
	<input type="checkbox"/>	<input type="checkbox"/>		<input type="checkbox"/>	<input type="checkbox"/>		<input type="checkbox"/>	<input type="checkbox"/>		<input type="checkbox"/>	<input type="checkbox"/>		<input type="checkbox"/>	<input type="checkbox"/>
	<input type="checkbox"/>	<input type="checkbox"/>		<input type="checkbox"/>	<input type="checkbox"/>		<input type="checkbox"/>	<input type="checkbox"/>		<input type="checkbox"/>	<input type="checkbox"/>		<input type="checkbox"/>	<input type="checkbox"/>
	<input type="checkbox"/>	<input type="checkbox"/>		<input type="checkbox"/>	<input type="checkbox"/>		<input type="checkbox"/>	<input type="checkbox"/>		<input type="checkbox"/>	<input type="checkbox"/>		<input type="checkbox"/>	<input type="checkbox"/>
	<input type="checkbox"/>	<input type="checkbox"/>		<input type="checkbox"/>	<input type="checkbox"/>		<input type="checkbox"/>	<input type="checkbox"/>		<input type="checkbox"/>	<input type="checkbox"/>		<input type="checkbox"/>	<input type="checkbox"/>
	<input type="checkbox"/>	<input type="checkbox"/>		<input type="checkbox"/>	<input type="checkbox"/>		<input type="checkbox"/>	<input type="checkbox"/>		<input type="checkbox"/>	<input type="checkbox"/>		<input type="checkbox"/>	<input type="checkbox"/>
	<input type="checkbox"/>	<input type="checkbox"/>		<input type="checkbox"/>	<input type="checkbox"/>		<input type="checkbox"/>	<input type="checkbox"/>		<input type="checkbox"/>	<input type="checkbox"/>		<input type="checkbox"/>	<input type="checkbox"/>
	<input type="checkbox"/>	<input type="checkbox"/>		<input type="checkbox"/>	<input type="checkbox"/>		<input type="checkbox"/>	<input type="checkbox"/>		<input type="checkbox"/>	<input type="checkbox"/>		<input type="checkbox"/>	<input type="checkbox"/>
	<input type="checkbox"/>	<input type="checkbox"/>		<input type="checkbox"/>	<input type="checkbox"/>		<input type="checkbox"/>	<input type="checkbox"/>		<input type="checkbox"/>	<input type="checkbox"/>		<input type="checkbox"/>	<input type="checkbox"/>
	<input type="checkbox"/>	<input type="checkbox"/>		<input type="checkbox"/>	<input type="checkbox"/>		<input type="checkbox"/>	<input type="checkbox"/>		<input type="checkbox"/>	<input type="checkbox"/>		<input type="checkbox"/>	<input type="checkbox"/>
	<input type="checkbox"/>	<input type="checkbox"/>		<input type="checkbox"/>	<input type="checkbox"/>		<input type="checkbox"/>	<input type="checkbox"/>		<input type="checkbox"/>	<input type="checkbox"/>		<input type="checkbox"/>	<input type="checkbox"/>
	<input type="checkbox"/>	<input type="checkbox"/>		<input type="checkbox"/>	<input type="checkbox"/>		<input type="checkbox"/>	<input type="checkbox"/>		<input type="checkbox"/>	<input type="checkbox"/>		<input type="checkbox"/>	<input type="checkbox"/>
	<input type="checkbox"/>	<input type="checkbox"/>		<input type="checkbox"/>	<input type="checkbox"/>		<input type="checkbox"/>	<input type="checkbox"/>		<input type="checkbox"/>	<input type="checkbox"/>		<input type="checkbox"/>	<input type="checkbox"/>
	<input type="checkbox"/>	<input type="checkbox"/>		<input type="checkbox"/>	<input type="checkbox"/>		<input type="checkbox"/>	<input type="checkbox"/>		<input type="checkbox"/>	<input type="checkbox"/>		<input type="checkbox"/>	<input type="checkbox"/>
	<input type="checkbox"/>	<input type="checkbox"/>		<input type="checkbox"/>	<input type="checkbox"/>		<input type="checkbox"/>	<input type="checkbox"/>		<input type="checkbox"/>	<input type="checkbox"/>		<input type="checkbox"/>	<input type="checkbox"/>
	<input type="checkbox"/>	<input type="checkbox"/>		<input type="checkbox"/>	<input type="checkbox"/>		<input type="checkbox"/>	<input type="checkbox"/>		<input type="checkbox"/>	<input type="checkbox"/>		<input type="checkbox"/>	<input type="checkbox"/>
	<input type="checkbox"/>	<input type="checkbox"/>		<input type="checkbox"/>	<input type="checkbox"/>		<input type="checkbox"/>	<input type="checkbox"/>		<input type="checkbox"/>	<input type="checkbox"/>		<input type="checkbox"/>	<input type="checkbox"/>
	<input type="checkbox"/>	<input type="checkbox"/>		<input type="checkbox"/>	<input type="checkbox"/>		<input type="checkbox"/>	<input type="checkbox"/>		<input type="checkbox"/>	<input type="checkbox"/>		<input type="checkbox"/>	<input type="checkbox"/>
	<input type="checkbox"/>	<input type="checkbox"/>		<input type="checkbox"/>	<input type="checkbox"/>		<input type="checkbox"/>	<input type="checkbox"/>		<input type="checkbox"/>	<input type="checkbox"/>		<input type="checkbox"/>	<input type="checkbox"/>
	<input type="checkbox"/>	<input type="checkbox"/>		<input type="checkbox"/>	<input type="checkbox"/>		<input type="checkbox"/>	<input type="checkbox"/>		<input type="checkbox"/>	<input type="checkbox"/>		<input type="checkbox"/>	<input type="checkbox"/>
	<input type="checkbox"/>	<input type="checkbox"/>		<input type="checkbox"/>	<input type="checkbox"/>		<input type="checkbox"/>	<input type="checkbox"/>		<input type="checkbox"/>	<input type="checkbox"/>		<input type="checkbox"/>	<input type="checkbox"/>
	<input type="checkbox"/>	<input type="checkbox"/>		<input type="checkbox"/>	<input type="checkbox"/>		<input type="checkbox"/>	<input type="checkbox"/>		<input type="checkbox"/>	<input type="checkbox"/>		<input type="checkbox"/>	<input type="checkbox"/>
	<input type="checkbox"/>	<input type="checkbox"/>		<input type="checkbox"/>	<input type="checkbox"/>		<input type="checkbox"/>	<input type="checkbox"/>		<input type="checkbox"/>	<input type="checkbox"/>		<input type="checkbox"/>	<input type="checkbox"/>
	<input type="checkbox"/>	<input type="checkbox"/>		<input type="checkbox"/>	<input type="checkbox"/>		<input type="checkbox"/>	<input type="checkbox"/>		<input type="checkbox"/>	<input type="checkbox"/>		<input type="checkbox"/>	<input type="checkbox"/>
	<input type="checkbox"/>	<input type="checkbox"/>		<input type="checkbox"/>	<input type="checkbox"/>		<input type="checkbox"/>	<input type="checkbox"/>		<input type="checkbox"/>	<input type="checkbox"/>		<input type="checkbox"/>	<input type="checkbox"/>
	<input type="checkbox"/>	<input type="checkbox"/>		<input type="checkbox"/>	<input type="checkbox"/>		<input type="checkbox"/>	<input type="checkbox"/>		<input type="checkbox"/>	<input type="checkbox"/>		<input type="checkbox"/>	<input type="checkbox"/>
	<input type="checkbox"/>	<input type="checkbox"/>		<input type="checkbox"/>	<input type="checkbox"/>		<input type="checkbox"/>	<input type="checkbox"/>		<input type="checkbox"/>	<input type="checkbox"/>		<input type="checkbox"/>	<input type="checkbox"/>
	<input type="checkbox"/>	<input type="checkbox"/>		<input type="checkbox"/>	<input type="checkbox"/>		<input type="checkbox"/>	<input type="checkbox"/>		<input type="checkbox"/>	<input type="checkbox"/>		<input type="checkbox"/>	<input type="checkbox"/>
	<input type="checkbox"/>	<input type="checkbox"/>		<input type="checkbox"/>	<input type="checkbox"/>		<input type="checkbox"/>	<input type="checkbox"/>		<input type="checkbox"/>	<input type="checkbox"/>		<input type="checkbox"/>	<input type="checkbox"/>
	<input type="checkbox"/>	<input type="checkbox"/>		<input type="checkbox"/>	<input type="checkbox"/>		<input type="checkbox"/>	<input type="checkbox"/>		<input type="checkbox"/>	<input type="checkbox"/>		<input type="checkbox"/>	<input type="checkbox"/>
	<input type="checkbox"/>	<input type="checkbox"/>		<input type="checkbox"/>	<input type="checkbox"/>		<input type="checkbox"/>	<input type="checkbox"/>		<input type="checkbox"/>	<input type="checkbox"/>		<input type="checkbox"/>	<input type="checkbox"/>
	<input type="checkbox"/>	<input type="checkbox"/>		<input type="checkbox"/>	<input type="checkbox"/>		<input type="checkbox"/>	<input type="checkbox"/>		<input type="checkbox"/>	<input type="checkbox"/>		<input type="checkbox"/>	<input type="checkbox"/>
	<input type="checkbox"/>	<input type="checkbox"/>		<input type="checkbox"/>	<input type="checkbox"/>		<input type="checkbox"/>	<input type="checkbox"/>		<input type="checkbox"/>	<input type="checkbox"/>		<input type="checkbox"/>	<input type="checkbox"/>
	<input type="checkbox"/>	<input type="checkbox"/>		<input type="checkbox"/>	<input type="checkbox"/>		<input type="checkbox"/>	<input type="checkbox"/>		<input type="checkbox"/>	<input type="checkbox"/>		<input type="checkbox"/>	<input type="checkbox"/>
	<input type="checkbox"/>	<input type="checkbox"/>		<input type="checkbox"/>	<input type="checkbox"/>		<input type="checkbox"/>	<input type="checkbox"/>		<input type="checkbox"/>	<input type="checkbox"/>		<input type="checkbox"/>	<input type="checkbox"/>
	<input type="checkbox"/>	<input type="checkbox"/>		<input type="checkbox"/>	<input type="checkbox"/>		<input type="checkbox"/>	<input type="checkbox"/>		<input type="checkbox"/>	<input type="checkbox"/>		<input type="checkbox"/>	<input type="checkbox"/>
	<input type="checkbox"/>	<input type="checkbox"/>		<input type="checkbox"/>	<input type="checkbox"/>		<input type="checkbox"/>	<input type="checkbox"/>		<input type="checkbox"/>	<input type="checkbox"/>		<input type="checkbox"/>	<input type="checkbox"/>
	<input type="checkbox"/>	<input type="checkbox"/>		<input type="checkbox"/>	<input type="checkbox"/>		<input type="checkbox"/>	<input type="checkbox"/>		<input type="checkbox"/>	<input type="checkbox"/>		<input type="checkbox"/>	<input type="checkbox"/>
	<input type="checkbox"/>	<input type="checkbox"/>		<input type="checkbox"/>	<input type="checkbox"/>		<input type="checkbox"/>	<input type="checkbox"/>		<input type="checkbox"/>	<input type="checkbox"/>		<input type="checkbox"/>	<input type="checkbox"/>
	<input type="checkbox"/>	<input type="checkbox"/>		<input type="checkbox"/>	<input type="checkbox"/>		<input type="checkbox"/>	<input type="checkbox"/>		<input type="checkbox"/>	<input type="checkbox"/>		<input type="checkbox"/>	<input type="checkbox"/>
	<input type="checkbox"/>	<input type="checkbox"/>		<input type="checkbox"/>	<input type="checkbox"/>		<input type="checkbox"/>	<input type="checkbox"/>		<input type="checkbox"/>	<input type="checkbox"/>		<input type="checkbox"/>	<input type="checkbox"/>
	<input type="checkbox"/>	<input type="checkbox"/>		<input type="checkbox"/>	<input type="checkbox"/>		<input type="checkbox"/>	<input type="checkbox"/>		<input type="checkbox"/>	<input type="checkbox"/>		<input type="checkbox"/>	<input type="checkbox"/>
	<input type="checkbox"/>	<input type="checkbox"/>		<input type="checkbox"/>	<input type="checkbox"/>		<input type="checkbox"/>	<input type="checkbox"/>		<input type="checkbox"/>	<input type="checkbox"/>		<input type="checkbox"/>	<input type="checkbox"/>
	<input type="checkbox"/>	<input type="checkbox"/>		<input type="checkbox"/>	<input type="checkbox"/>									



Pristatomos kopėčios

Prekės-Nr.:

7106-xxx (6 Pakopos)

7109-xxx (9 Pakopos)

7112-xxx (12 Pakopos)

7115-xxx (15 Pakopos)

7118-xxx (18 Pakopos)

Slankiojamos kopėčios

Prekės-Nr.:

7209-xxx (2x 9 Pakopos)

7212-xxx (2x12 Pakopos)

7215-xxx (2x15 Pakopos)

7218-xxx (2x18 Pakopos)

Kopėčios su trosu

Prekės-Nr.:

7285-xxx (2x15 Pakopos)

7288-xxx (2x18 Pakopos)

Techninė informacija gali keistis.

Turinio rodyklė

1. Įvadas	83
2. Naudojimas pagal paskirtį	83
3. Techninė informacija	84
4. Tiekiamas komplektas	87
5. Pastabos apie konstrukciją	88
6. Pastatymas / naudojimas	89
7. Saugos nuorodos	91
8. Gabenimas ir sandėliavimas	94
9. Techninė ir įprasta priežiūra	95
10. Tinkamumo naudoti trukmė	95
11. Pakuotės ir utilizavimas	95
12. Gaminio informacija	95
13. Aptarnavimas ir atsarginės dalys	95
14. Patikros planas	96

Gamintojo:

Hailo-Werk · Rudolf Loh GmbH & Co. KG

Daimlerstr. 8
35708 Haiger, Germany

Telefon: +49 (0) 2773 82-0
Telefax: +49 (0) 2773 82-1239

E-Mail: info@hailo.de
www.hailo.de

1. Įvadas

Šioje naudojimo ir priežiūros instrukcijoje apibūdinta, kaip saugiai naudotis pristatomomis, slankiojamomis kopėčiomis ir kopėčiomis su trosu.



Šioje naudojimo instrukcijoje pateikti svarbūs nurodymai dėl saugumo. Dėl to būtina šią instrukciją perskaityti prieš pradėdant darbą, ypač nurodymus dėl saugumo.

Kopėčios atitinka Europos normos EN 131-1-2-3 reikalavimus.

Laikykitės šios naudojimo instrukcijos nurodymų. Perduodami kopėčias kitam savininkui taip pat perduokite ir šią naudojimo ir priežiūros instrukciją.

2. Naudojimas pagal paskirtį

Šios kopėčios yra mobili pagalbinė darbo priemonė, kurią darbo metu galima pastatyti įvairiose vietose.

Stovint ant šių kopėčių galima atlikti reikalingus darbus tokia aukštyje, kuris nebūtų pasiekiamas kitomis darbo priemonėmis (žr. darbo įrankių saugaus naudojimo direktyvą).

Šiomis kopėčiomis naudokite tik taip, kaip tai yra apibūdinta šioje naudojimo ir priežiūros instrukcijoje. Bet koks kitoks jų naudojimas ne pagal paskirtį yra draudžiamas. Mes neprisiimame atsakomybės už pažeidimus ir žalą, patirtą dėl to, kad gaminys buvo naudojamas ne pagal instrukciją.

Pakeitus kopėčių konstrukciją be gamintojo leidimo, garantija joms nebegalioja.

3. Techninė informacija

Konkrečią techninę informaciją ir atskirų modelių duomenis taip pat rasite tiesiai ant etiketės [B], priklijuotos ant kopėčių.

Pristatomos kopėčios [1]

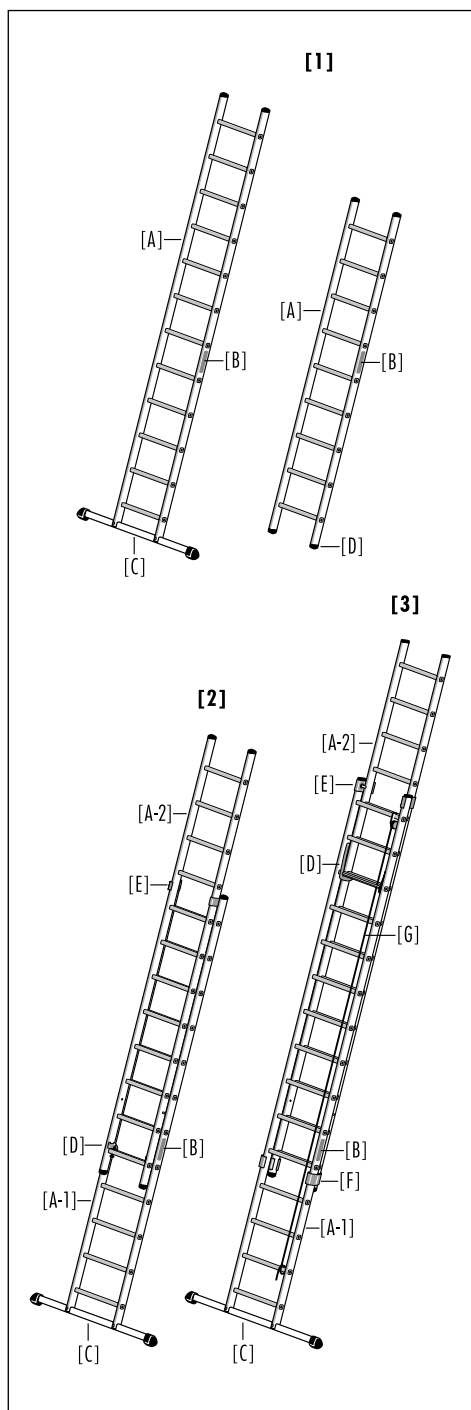
- [A] Pristatomos kopėčios
- [B] Kopėčių ženklavimo etiketė
- [C] Skersiniai
(Art.-Nr. 7112-xxx, 7115-xxx, 7118-xxx)
- [D] Pakopa
(Art.-Nr. 7106-xxx, 7109-xxx)

Stumdomos kopėčios (2 dalių) [2]

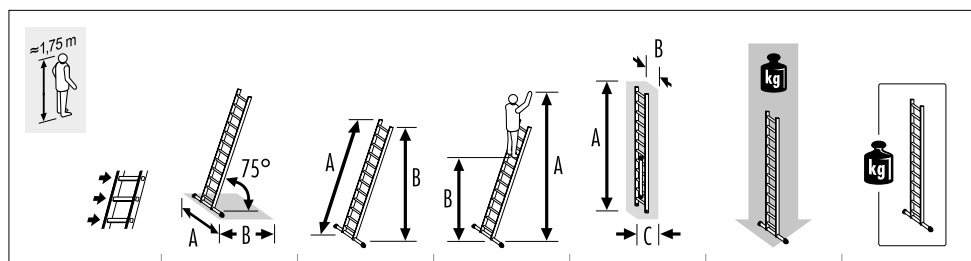
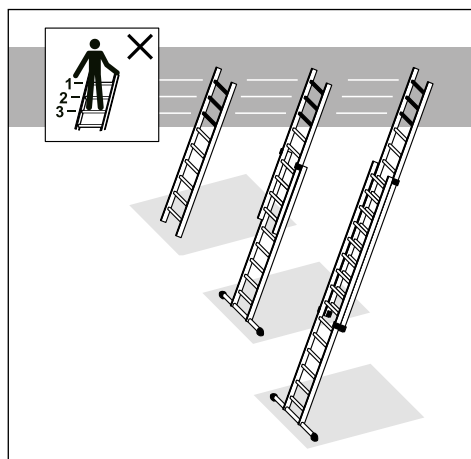
- [A-1] Galinė atraminė dalis
- [A-2] Priekinė stumdoma dalis
- [B] Kopėčių ženklavimo etiketė
- [C] Skersiniai
- [D] Užkabinimo kabliukų pora
- [E] Kreipiančioji atrama

Kopėčios su trosu (2 dalių) [3]

- [A-1] Priekinė atraminė dalis
- [A-2] Galinė stumdoma dalis
- [B] Kopėčių ženklavimo etiketė
- [C] Skersiniai
- [D] Trosų fiksuojantys kabliukai
- [E] Kreipiančioji atrama
- [F] Skersinio kreipiamoji
- [G] Trosai

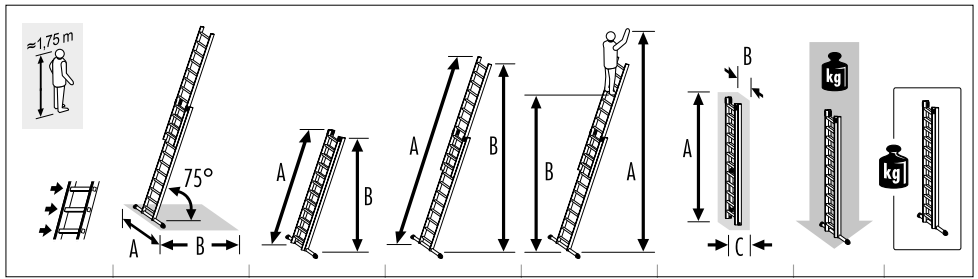


Pakopų, kurios negali būti naudojamos atraminiam paviršiui, peržiūra.

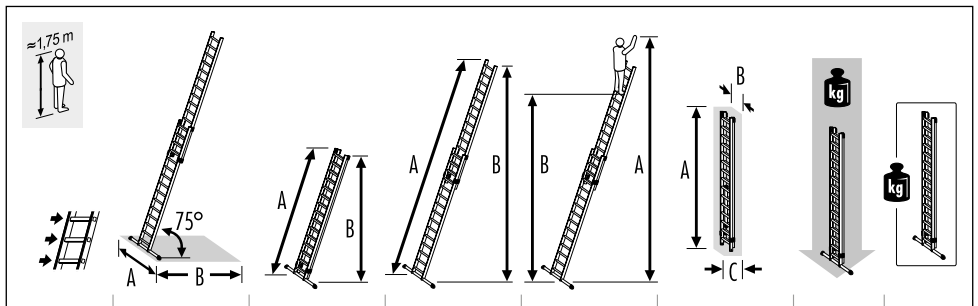


7106-xxx 6	A = 0,34 m B = 0,44 m	A = 1,71 m B = 1,65 m	A = 2,70 m B = 0,71 m	A = 1,71 m B = 0,34 m C = 0,08 m	max. 150 kg	2,8 kg
7109-xxx 9	A = 0,34 m B = 0,66 m	A = 2,55 m B = 2,46 m	A = 3,50 m B = 1,52 m	A = 2,55 m B = 0,34 m C = 0,08 m	max. 150 kg	4,2 kg
7112-xxx 12	A = 0,85 m B = 0,88 m	A = 3,39 m B = 3,28 m	A = 4,30 m B = 2,33 m	A = 3,39 m B = 0,34 m C = 0,11 m	max. 150 kg	6,6 kg
7115-xxx 15	A = 0,85 m B = 1,10 m	A = 4,23 m B = 4,09 m	A = 5,15 m B = 3,14 m	A = 4,23 m B = 0,34 m C = 0,11 m	max. 150 kg	7,9 kg
7118-xxx 18	A = 1,10 m B = 1,31 m	A = 5,07 m B = 4,90 m	A = 5,95 m B = 3,95 m	A = 5,07 m B = 0,34 m C = 0,11 m	max. 150 kg	9,6 kg

LT



7209-xxx 2 x 9	A = 0,85 m B = 1,09 m	A = 2,55 m B = 2,46 m	A = 4,23 m B = 4,09 m	A = 5,15 m B = 3,14 m	A = 2,55 m B = 0,41 m C = 0,14 m	max. 150 kg	9,4 kg
7212-xxx 2 x 12	A = 1,10 m B = 1,54 m	A = 3,44 m B = 3,32 m	A = 5,96 m B = 5,75 m	A = 6,75 m B = 4,76 m	A = 3,44 m B = 0,41 m C = 0,14 m	max. 150 kg	13,5 kg
7215-xxx 2 x 15	A = 1,27 m B = 1,98 m	A = 4,27 m B = 4,13 m	A = 7,64 m B = 7,38 m	A = 8,40 m B = 6,39 m	A = 4,27 m B = 0,41 m C = 0,16 m	max. 150 kg	20,2 kg
7218-xxx 2 x 18	A = 1,27 m B = 2,27 m	A = 5,12 m B = 4,94 m	A = 8,76 m B = 8,46 m	A = 9,50 m B = 7,47 m	A = 5,12 m B = 0,41 m C = 0,16 m	max. 150 kg	25,6 kg



7285-xxx 2 x 15	A = 1,27 m B = 1,97 m	A = 4,25 m B = 4,11 m	A = 7,61 m B = 7,35 m	A = 8,40 m B = 6,40 m	A = 4,25 m B = 0,41 m C = 0,18 m	max. 150 kg	21,6 kg
7288-xxx 2 x 18	A = 1,27 m B = 2,26 m	A = 5,09 m B = 4,92 m	A = 8,74 m B = 8,43 m	A = 9,50 m B = 7,49 m	A = 5,10 m B = 0,41 m C = 0,18 m	max. 150 kg	27,6 kg

4. Tiekiamas komplektas

A) Pristatomos kopėčios

- 1 x Naudojimo ir priežiūros instrukcija
- 1 x Pristatomos kopėčios
(Art.-Nr. 7106-xxx, 7109-xxx)

B) Pristatomos kopėčios

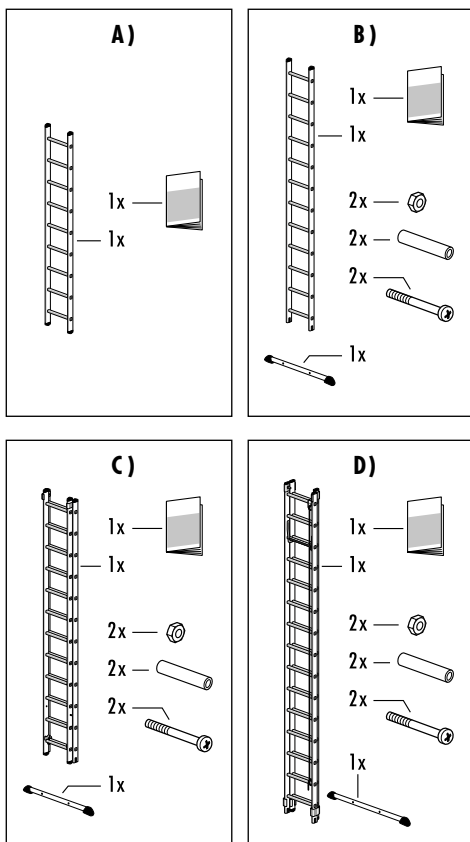
- 1 x Naudojimo ir priežiūros instrukcija
- 1 x Pristatomos kopėčios
(Art.-Nr. 7112-xxx, 7115-xxx, 7118-xxx)
- 1 x Skersiniai
Elementų montavimas:
- 2 x Šešiakampė varžlė M6
- 2 x Skečiamasis kaištis
- 2 x Varžtas M6

C) Slankiojamos kopėčios

- 1 x Naudojimo ir priežiūros instrukcija
- 1 x Slankiojamos kopėčios
- 1 x Skersiniai
Elementų montavimas:
- 2 x Šešiakampė varžlė M6
- 2 x Skečiamasis kaištis
- 2 x Varžtas M6

D) Kopėčios su trosu

- 1 x Naudojimo ir priežiūros instrukcija
- 1 x Kopėčios su trosu
- 1 x Skersiniai
Elementų montavimas:
- 2 x Šešiakampė varžlė M6
- 2 x Skečiamasis kaištis
- 2 x Varžtas M6



Prieš naudodami patikrinkite, ar yra visos komplekto dalys ir ar nėra galimų transportavimo pažeidimų. Išpakuokite.



Pakuotė – ne žaislas, neteisingai naudojant kyla pavojus uždusti.

5. Pastabos apie konstrukciją



Prieš naudojant šias kopėčias reikia sumontuoti joms skirtus skersinius:

Pristatomos kopėčios

Art.-Nr. 7112-xxx, 7115-xxx, 7118-xxx

Slankiojamos kopėčios

Art.-Nr. 7209-xxx, 7212-xxx, 7215-xxx, 7218-xxx

Kopėčios su trosu

Art.-Nr. 7285-xxx, 7288-xxx

Kopėčias galima naudoti tik sumontavus skersinį.

1. Paruoškite kopėčias.

Paguldykite kopėčias ir nustatykite taip, kad būtų galima lengvai prieiti prie kopėčių angos skersiniui [C].

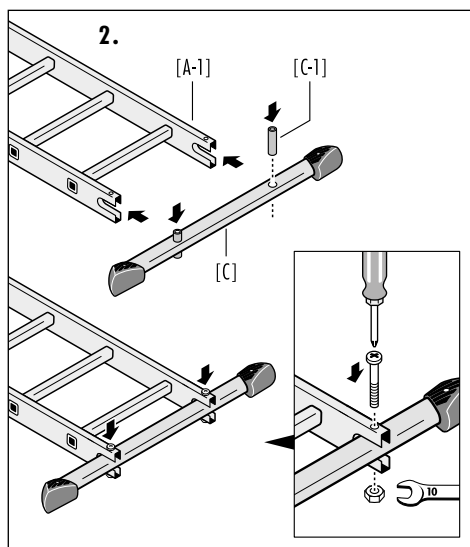
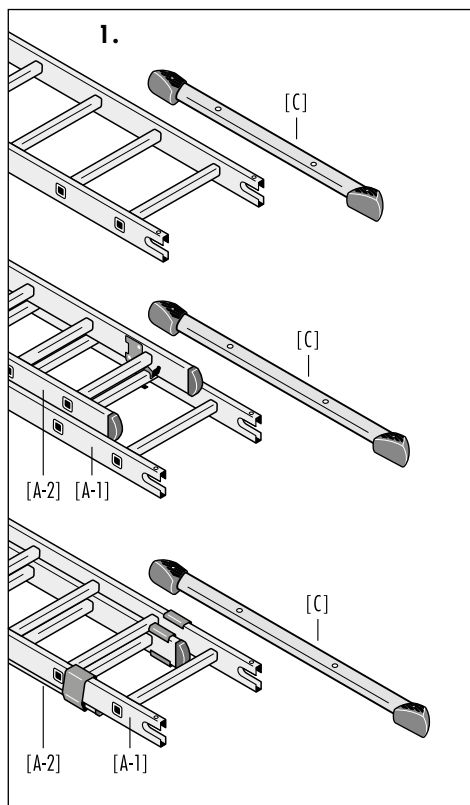
Ant stumdomų kopėčių ir kopėčių su trosu reikia įstatyti stumdomą dalį [A-2], pakopą pastumti atgal ir vėl užfiksuoti.

(žr. 6.2 sk. stumdomoms kopėčioms ir 6.3 sk. kopėčių su trosu instrukcijoje).

2. Skersinio montavimas:

Į abi ovalaus vamzdelio skylės įterpkite skečia-muosius kaiščius [C-1] ir į kopėčių dalies griovelį [A-1] įstatykite skersinį [C].

Skersinį tvirtai priveržkite prie abiejų kopėčių sijų.



6. Pastatymas / naudojimas

6.1 Pristatomų kopėčių naudojimas

Pristatomas kopėčias paguldykite ant lygaus ir tvirto paviršiaus, prieš naudodami pritvirtinkite, pvz., pririškite arba naudokite tinkamus fiksatorius, kurie galėtų užtikrinti ant jų stovinčio asmens saugumą.

6.2 Stumdomų kopėčių naudojimas

Stumdomas kopėčias galima nustatyti į norimą aukštį įstumiant arba ištraukiant jų stumdomą segmentą [A-2].

Stumdomų kopėčių reguliavimas ir nustatymas:

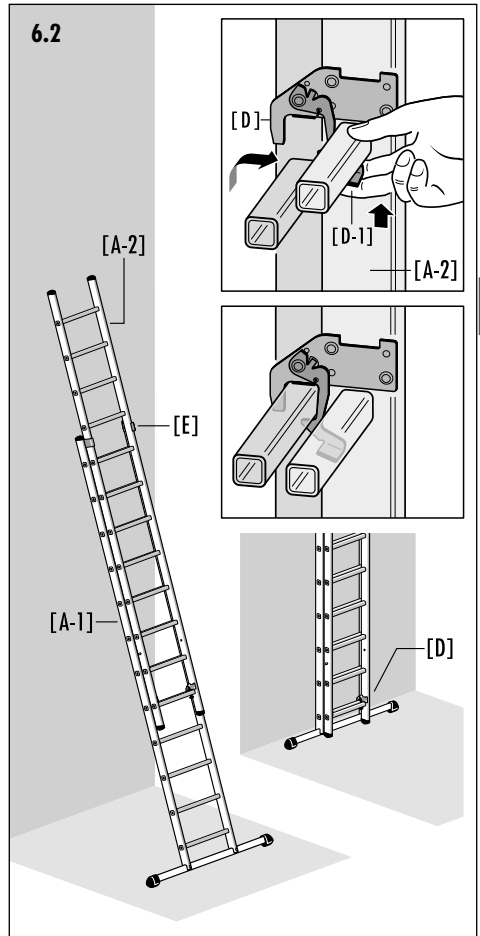
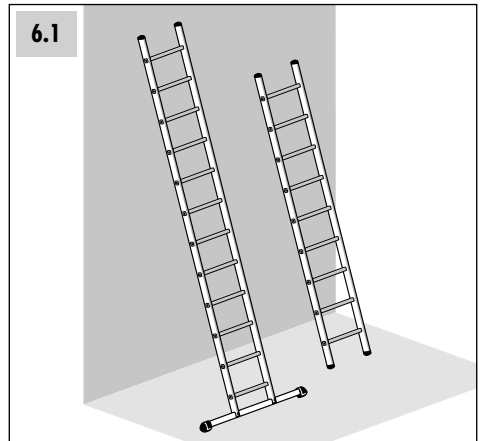
Naudojant fiksatorių porą [D], kopėčios arba kopėčių elementas fiksuojamas ant pakopos. Atitrūkimo nuo žemės saugiklis [D-1], esantis ant fiksatoriaus, saugo kopėčias nuo netyčinio pastūmimo ir gali būti naudojamas kaip tvirtinimo elementas pervežant.

1. Norėdami atleisti fiksatorių [D], paspauskite atitrūkimo nuo žemės saugiklį [D-1], esantį ant fiksatoriaus, ir lengvai kilstelėkite kopėčias. Atfiksuoatą stumdomą segmentą [A-2] galima nustatyti į kitą padėtį palei kreipiamąją apkabą [E].
2. Prieš naudodami kopėčias teisingai išdėstykite fiksatorius ant pakopų ir užfiksukite atitrūkimo nuo žemės saugiklį [D-1].

Montuojant ilgesnes kopėčias, rekomenduojama jų elementus paguldyti ant žemės ir sujungti į pageidaujamą poziciją. Šį darbą turėtų atlikti 2 asmenys.

Stumdomas kopėčias paguldykite ant lygaus ir tvirto paviršiaus, prieš naudodami pritvirtinkite, pvz., pririškite arba naudokite tinkamus fiksatorius, kurie galėtų užtikrinti ant jų stovinčio asmens saugumą

3. Pasinaudoję kopėčiomis, jų elementus fiksatoriumi [D] vėl priveržkite prie apatinės kopėčių pakopos.



6. Pastatymas / naudojimas

6.3 Kopėčių su trosu naudojimas

Kopėčias su trosu galima nustatyti į norimą aukštį įstumiant arba ištraukiant jų stumdomą segmentą [A-2].

Kopėčių su trosu reguliavimas ir nustatymas:

Iš pradžių kopėčias su trosu laikinai reikia nustatyti į reikalingą padėtį ir paguldyti ant lygaus ir tvirto paviršiaus.

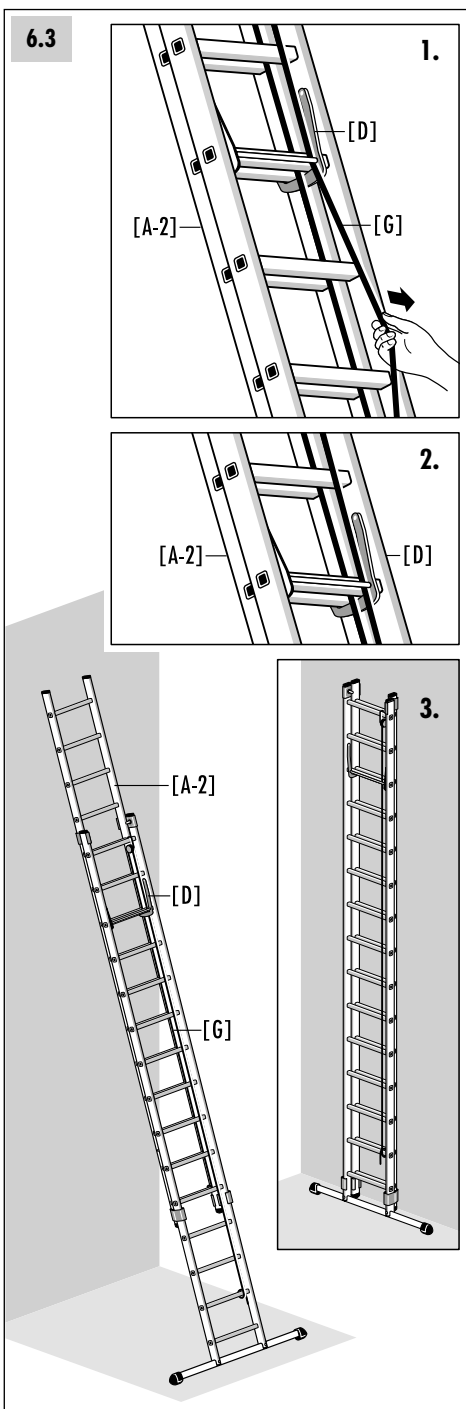
Kopėčias su trosu galima reguliuoti rankiniu būdu.

1. Nuspauskite trosą [G], kartu jį patraukdami šiek tiek į priekį ir žemyn, taip troso fiksatorius [D] atsifiksuos iš užfiksuotos padėties ir stumdomą elementą [A-2] bus galima pastumti į kitą padėtį.
2. Nustačius reikalingą aukštį troso fiksatorius [D] turi pats įsistatyti į artimiausią kopėčių pakopą. Stumdama dalis [A-2] vėl yra užfiksuotoje padėtyje.

Po nustatymo kopėčias su trosu paguldykite ant lygaus ir tvirto paviršiaus, prieš naudodami pritvirtinkite, pvz., pririškite arba naudokite tinkamus fiksatorius, kurie galėtų užtikrinti ant jų stovincio asmens saugumą.

Laisvas / palaidas trosas [G] galas turi būti pritvirtintas prie kopėčių.

3. Baigus kopėčiomis naudotis, stumdomą segmentą [A-2] reikia nustatyti taip, kad jis būtų tinkamai užfiksuotas apatinėje padėtyje.

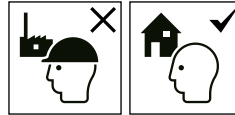


7. Saugos nuorodos

7.1 Bendroji nuoroda dėl saugos

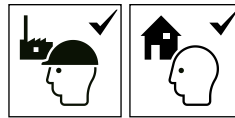
- Dirbant ant kopėčių kyla pavojus, kad jos bus pastumtos.
Visus darbus su kopėčiomis ir ant jų atlikite taip, kad pavojus jas pastumti ir nuo jų nukristi būtų kuo mažesnis.
- Dirbant ant kopėčių kyla pavojus nuo jų nukristi.
Pastūmus kopėčias gali būti sužalotas ant jų stovintis ar šaliais esantys žmonės.
Visus darbus su kopėčiomis ir ant jų atlikite taip, kad pavojus būtų nukristi kuo mažesnis.
- Priežiūros ir remonto darbus turi atlikti kvalifikuotas technikas pagal gamintojo instrukcijas.

Kopėčių naudojimas
neprofesionalioje aplinkoje.



- Naudotojas turi įsitikinti, kad kopėčios tinka numatytam darbui atlikti.

Kopėčių naudojimas
profesionalioje aplinkoje.



- Su kopėčiomis dirbantiems specialistams reikia pasirūpinti reguliariu kopėčių tikrinimu, kad būtų galima užtikrinti saugų jų eksploatavimą.
- Už darbus atsakingas asmuo turi pasirūpinti, kad kopėčios būtų patikrintos (apžiūrint ir patikrinant jų veikimą) ir veiktų tinkamai. Tam reikia nustatyti reikalingas patikros sritis, tipus ir priemones.
- Intervalai tarp patikrinimų priklauso nuo eksploataavimo sąlygų, ypač nuo dažnumo, apkrovų, ankstesnių apžiūrų rezultatų ir pas jas nustatytų trūkumų.
- Savininkas taip pat privalo pasirūpinti, kad pažeistos kopėčios būtų nuimtos ir padėtos sandėliuoti taip, kad nebūtų naudojamos toliau tol, kol nebus suremontuotos arba perduotos utilizuoti.

7. Saugos nuorodos

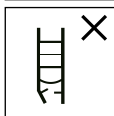
7.2 Kopėčių naudojimo saugumo nurodymai



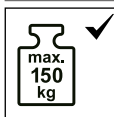
Išpėjimas,
nuo kopėčių galima nukristi.



Laikykitės instrukcijų.



Apžiūrėkite kopėčias, ar jos nepažeistos
ir saugios, prieš kiekvieną darbo dieną,
kai jas naudosite.



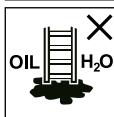
Maksimali apkrova.



estatykite kopėčių ant nelygaus ar
nestabilaus paviršiaus.



Nestatykite kopėčių taip, kad jos būtų
pasvirusios į kurią nors pusę.



Pašalinkite nešvarumus nuo žemės.



Maksimalus naudotojų skaičius.



Užlipkite ir nulipkite nuo kopėčių
būdami atsikusę į jas veidu.



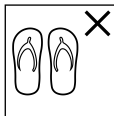
Užlipdami ir nulipdami tvirtai laikykitės
už kopėčių. Dirbdami ant kopėčių,
laikykitės už jų viena ranka arba, jei tai
neįmanoma, pasirūpinkite papildomo-
mis apsaugos priemonėmis.



Stovėdami ant kopėčių, nedirbkite tokių
darbų, kuriems būtų reikalingos stiprios
šoninės apkrovos (pvz., šoninio gręžimo
į kietus paviršius, tokius kaip mūras ar
betonas).



Daiktų, kuriuos nešatės lipdami
ant kopėčių, neturi būti sunku arba
lengvai pakelti.



Lipdami ant kopėčių mėvėkite tinkamą
avalynę.



Ar jūsų sveikatos būklė leidžia jums
naudotis kopėčiomis? Esant tam
tikroms medicininiams būklėms, pavar-
tojus alkoholio, narkotinių medžiagų
ar geriant kai kuriuos vaistus lipti ant
kopėčių gali būti pavojinga sveikatai.

Nedirbkite ant jų ilgą laiką be reguliarių pertraukų
(nuovargis kelia pavojų).

Perveždami kopėčias pasirūpinkite, kad jos būtų tinkamai pritvirtintos.

Įsitikinkite, kad kopėčios tinka numatytam darbui atlikti.

Nuvalykite nuo kopėčių visas pašalines medžiagas, pvz., šlapius dažus, purvą, tepalus ar sniegą.

Nedirbkite ant kopėčių lauke esant nepalankioms oro sąlygoms (pvz., jei stiprus vėjas, paviršiai yra apledėję ar sninga).

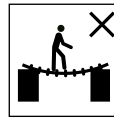
Prieš naudojant kopėčias reikia atlikti darbo rizikos įvertinimą laikantis saugaus darbo reikalavimų.

Statydami kopėčias stebėkite, kad jos neatsitrenktų į žmones, duris, automobilius ar kitas kliūtis. Jei įmanoma, vietoje, kurioje dirbate, uždarykite ir užrakinkite duris (tik ne avarinių išėjimų) ir langus.



Įspėjimas, pavojus dėl elektros srovės. Prieš atlikdami darbus su elektros prietaisais įvertinkite pavojus, kuriuos gali kelti aukšta įtampa ar patys elektros prietaisai, ir nenaudokite kopėčių, jei esama elektros srovės pavojaus.

Jei neišvengiamai reikia atlikti darbus veikiant įtampai ar netoli veikiančių elektros įrenginių, nenaudokite kopėčių, per kurias gali tekėti elektros srovė (pvz., aliumininių kopėčių).

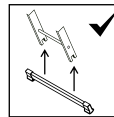


Nenaudokite kopėčių kaip jungiamojo tiltelio.

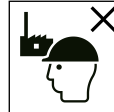
Užlipdami, nulipdami ir stovėdami ant kopėčių, tvirtai už jų laikykitės.

Stovint ant kopėčių jos turi nejudėti.

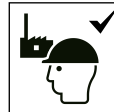
Lauke naudojamas kopėčias reikia statyti taip, kad jų nenuverstų vėjas.



Prieš naudodami universalias kopėčias sumontuokite skersinį. (žr. 5. Pastabas apie konstrukciją)



Kopėčios skirtos ne profesionaliam naudojimui.



Kopėčios skirtos profesionaliam naudojimui.

7. Saugos nuorodos

7.3 Pristatomų kopėčių naudojimas



Užfiksuojamas kopėčias reikia užfiksuoti teisingu kampu.



Norėdami pasiekti aukštesnį paviršių, stebėkite, kad pristatomosios kopėčios būtų išsikišusios arba išstumtos mažiausiai 1 metrą virš tikslo.



Neremkite kopėčių į nestabilių paviršių.

Neperkelkite kopėčių į kitą vietą, keldami jas iš viršaus.



Nenaudokite trijų viršutinių pristatomųjų kopėčių pakopų kaip atraminio paviršiaus.

7.4 Stumdomos kopėčios Kopėčios su trosu

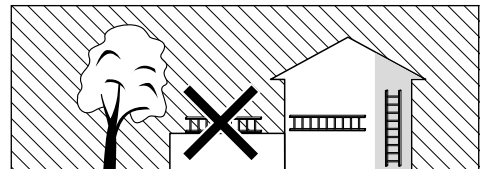
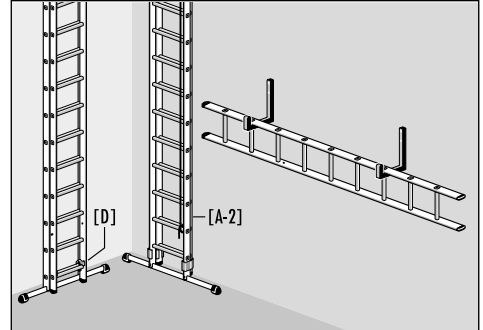


Tvirtinimo įtaisus, jei jie yra, prieš naudojantis kopėčiomis būtina tinkamai ir saugiai pritvirtinti.

Prieš naudojantis kopėčiomis su lynu palaidą trosą galą reikia pritvirtinti prie kopėčių.

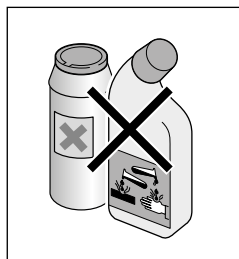
8. Gabenimas ir sandėliavimas

- Stumdomas kopėčias prieš ir po naudojimo, kai reikia jas pastatyti sandėliuoti arba pervežti, reikia pritvirtinti užfiksuojant atraminius kabliukus [D] ant žemiausios pakopos. Stumdomą kopėčių su trosu segmentą [A-2] baigus naudotis kopėčiomis reikia nustatyti taip, kad jis būtų tinkamai užfiksuotas apatinėje padėtyje.
- Kad nepažeistumėte kopėčių jas perveždami (pvz., ant stogo ar automobiliu), jas tinkamai pritvirtinkite.
- Kopėčias laikykite pastatytas stačiai sausoje vietoje..
- Apsaugokite jas nuo galimų pažeidimų ir nuo neigiamo aplinkos poveikio.
- Jas laikykite taip, kad jos netrukdytų žmonėms ir nekeltų pavojaus vaikams.



9. Techninė ir įprasta priežiūra

- Kopėčių priežiūra yra skirta užtikrinti, kad jos veiktų tinkamai. Reguliariai tikrinkite, ar kopėčios nepažeistos. Tikrinkite, ar tinkamai juda judančios dalys.
- Baigus naudotis kopėčiomis, jei jos yra purvinos, reikia iškart nuvalyti, ypač judančią dalį. Naudokite tik pramonines valymo priemones, nuplautomas vandeniu.
- Nenaudokite agresyvių ir išdinančių priemonių.

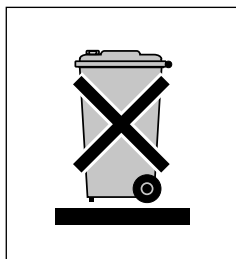


10. Tinkamumo naudoti trukmė

Tinkamai naudojamos ir prižiūrimos kopėčios yra ilgalai-
kė darbo priemonė.

11. Pakuotės ir utilizavimas

- Kai kopėčios tampa nebetinkamos naudoti, jas reikia tinkamai utilizuoti.
- Neišmeskite kopėčių kartu su buitinėmis atliekomis.
- Visus komponentus, įskaitant pakuotes, reikia utilizuoti jiems tinkamu būdu.
- Aliuminis yra vertingas metalas, todėl jį reikia pakartotinai perdirbti.
- Išsamesnės informacijos apie utilizavimą ieškokite vietinėje savivaldybėje.



12. Gaminio informacija

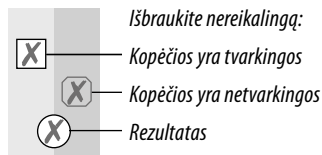
Šią naudojimo instrukciją rasite interneto svetainėje
www.hailo.de.

13. Aptarnavimas ir atsarginės dalys

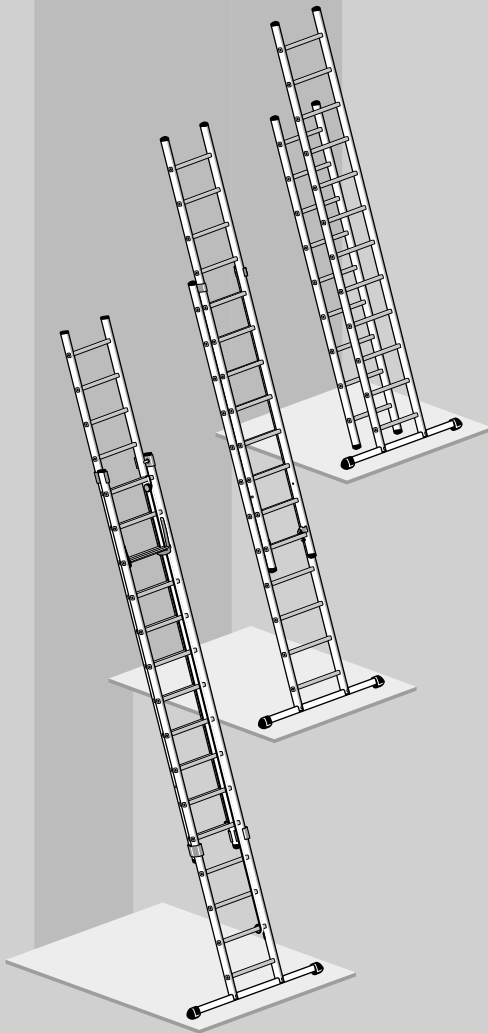
Daugiau informacijos apie aptarnavimą ir atsargines dalis
teiraukitės gamintojo.

14. Patikros planas

- Pažeisti, neveikiantys ar stingantys kopėčių segmentai kelia pavojų naudotojui, kopėčios gali būti nestabilios ar nuvirsti.
- Kopėčių naudotojas gali sunkiai susižaloti krisdamas.
- Gali būti sugadinti aplink esantys daiktai.



Kopėčių elementus	Patikros punktai
1. Bendrieji patikros punktaie	<i>Visos tvirtinimo detalės (kniedės, varžtai, sriegiai ir pan.) turi būti savo vietose ir tinkamai priveržti. Ar tvirtinimo detalės neatsipalaidavo ir nėra aprūdijusios? Ar ant kopėčių nėra pašalinių medžiagų (pvz., purvo, dažų, tepalų, riebalų)?</i>
2. Kopėčių sijos, Kopėčių pakopos	<i>Ar kopėčių sijos neišsikreipusios, nepersisukusios, nesulanks tytos, nenubraižytos, neaprūdijusios? Visos pakopos turi būti savo vietose. Ar pakopos nėra nusidėvėjusios, atsipalaidavusios, aprūdijusios arba pažeistos?</i>
3. Skersiniai, kopėčių kojelės, skersinių galai	<i>Patikrinkite, ar tvirtai pritvirtinti, nepažeisti, neap rūdiję skersiniai, kopėčių kojelės ir skersinių galai. Visos kopėčių kojelės / jų galai turi būti savo vietose. Ar kopėčių kojelės neatsipalaidavusios, nenusidėvėjusios, neaprūdijusios?</i>
4. Stumdomos kopėčios: kopėčių kreipiančiosios, tvirtinimo elementai	<i>Patikrinkite, ar kopėčių kreipian čiosios ir atraminiai varžtai nepažeisti, neaprūdiję, taip pat jų veikimą ir tvirtumą. Kopėčių sutvirtinimas fiksatoriumi ir saugikliu nuo atitrūkimo nuo žemės turi veikti nepriekaištingai. Ar fiksatoriai ir saugiklis nuo atitrūkimo nuo žemės nėra pažeistas, aprūdijęs, atsipalaidavęs?</i>
5. Kopėčios su trosu: kopėčių kreipiančiosios, įstatomi ir užfiksuojami su trosu ir trosu būgnu	<i>Patikrinkite, ar kopėčių kreipian čiosios ir atraminiai varžtai nepažeisti, neaprūdiję, taip pat jų veikimą ir tvirtumą. Užfiksavus trosą kopėčias turi būti galima lengvai reguliuoti. Ar trosu fiksatorius nėra pažeistas, aprūdijęs, atsipalaidavęs? Trosas ir trosu būgnas turi laisvai judėti, kad kopėčios veiktų tinkamai. Ar trosas nėra pažeistas ar nusitrynęs?</i>
6. Kopėčių ženklinimo etiketės	<i>Ar yra visos reikalingos etiketės, ar jos gerai įskaitomos?</i>
REZULTATAS	<i>Kopėčios yra tinkamai paruoštos naudoti. Reikia atlikti kopėčių remontą. Remontas yra baigtas, kopėčias vėl galima naudoti. Kopėčios naudoti nebetinkamos (jas reikia utilizuoti).</i>



Pieslienamās kāpnes

Preces Nr.

7106-xxx (6 pakāpiens)

7109-xxx (9 pakāpiens)

7112-xxx (12 pakāpiens)

7115-xxx (15 pakāpiens)

7118-xxx (18 pakāpiens)

Bīdāmās kāpnes

Preces Nr.

7209-xxx (2x 9 pakāpiens)

7212-xxx (2x12 pakāpiens)

7215-xxx (2x15 pakāpiens)

7218-xxx (2x18 pakāpiens)

Kāpnes ar trosēm

Preces Nr.

7285-xxx (2x15 pakāpiens)

7288-xxx (2x18 pakāpiens)

Tehniskā informācija var mainīties.

Saturs

1. Ievads	99
2. Naudojimas pagal paskirtį	99
3. Tehniskā informācija	100
4. Piegādes komplektācija	103
5. Salikšanas instrukcija	104
6. Montāža/ lietošana	105
7. Drošības norādījumi	107
8. Transportēšana / uzglabāšana	110
9. Universālo kāpņu pārbaudes plāns	111
10. Lietošanas ilgums	111
11. Iepakojums / utilizācija	111
12. Izstrādājuma informācijas	111
13. Serviss / rezerves daļas	111
14. Pārbaudes plāns	112

Ražotāja:

Hailo-Werk · Rudolf Loh GmbH & Co. KG

Daimlerstr. 8
35708 Haiger, Germany

Telefon: +49 (0) 2773 82-0
Telefax: +49 (0) 2773 82-1239

E-Mail: info@hailo.de
www.hailo.de

1. Ievads

Šajā lietošanas un vadības instrukcijā ir aprakstīta droša pieslienamo kāpņu, bīdāmo kāpņu un kāpņu ar trosēm lietošana.



Šajā lietošanas instrukcijā ir svarīgi drošības norādījumi.

Tādēļ pilnībā izlasiet šo instrukciju; pirms lietošanas īpaši ievērojiet visus drošības norādījumus.

Kāpnes atbilst Eiropas standarta EN 131-1-2-3 prasībām.

Lūdzu, saglabājiet šo lietošanas instrukciju.

Ja kāpnes tiek nodotas lietošanai citiem, tad tām jānodrošina līdzīgu lietošanas un ekspluatācijas instrukciju.

2. Naudojimas pagal paskirtj

Šios kopėcios yra mobili pagalbinė darbo priemonė, kurią darbo metu galima pastatyti įvairiose vietose.

Stovint ant šių kopėčių galima atlikti reikalingus darbus tokiaje aukštyje, kuris nebūtų pasiekiamas kitomis darbo priemonėmis (žr. darbo įrankių saugaus naudojimo direktyvą).

Šiomis kopėčiomis naudokite tik taip, kaip tai yra apibūdinta šioje naudojimo ir priežiūros instrukcijoje. Bet koks kitoks jų naudojimas ne pagal paskirtį yra draudžiamas. Mes nepisiimame atsakomybės už pažeidimus ir žalą, patirtą dėl to, kad gaminys buvo naudojamas ne pagal instrukciją.

Pakeitus kopėčių konstrukciją be gamintojo leidimo, garantija joms nebegalioja.

3. Naudojimas pagal paskirtj

Būtiskākā tehniskā informācija un specifiskie dati atrodas kāpņu marķējumā [B] tieši uz kāpnēm.

Pieslienamās kāpnes [1]

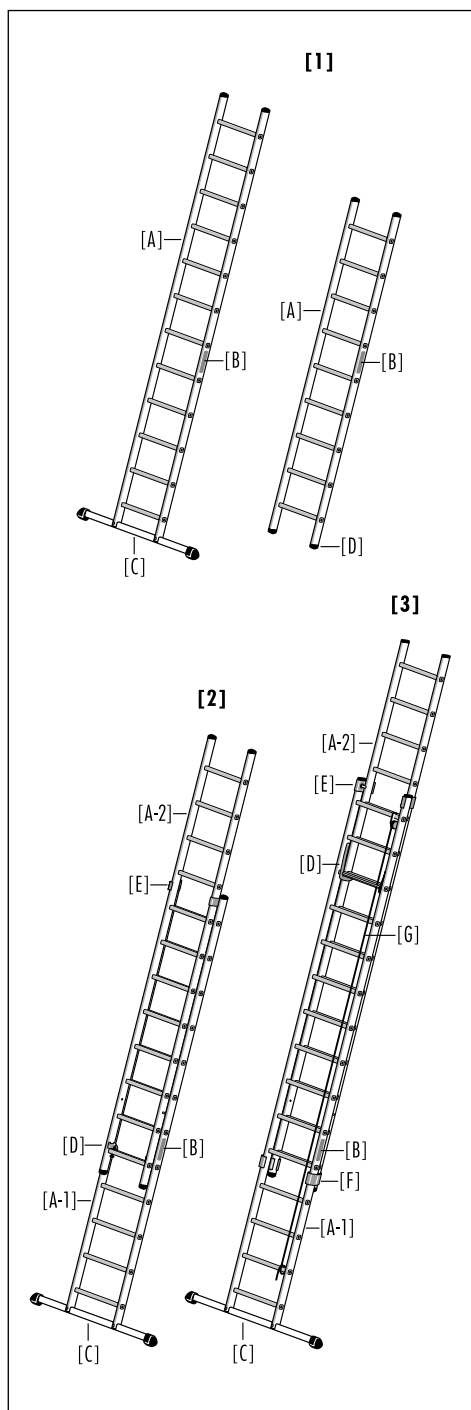
- [A] Pieslienamās kāpnes
- [B] Kāpņu marķējums
- [C] Šķērsstienis
(Preces Nr. 7112-xxx, 7115-xxx, 7118-xxx)
- [D] Kāpņu pamats
(Preces Nr. 7106-xxx, 7109-xxx)

Bīdāmās kāpnes (2-daļīgas) [2]

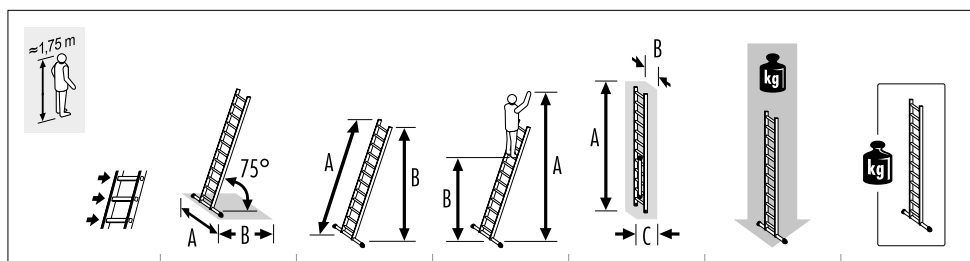
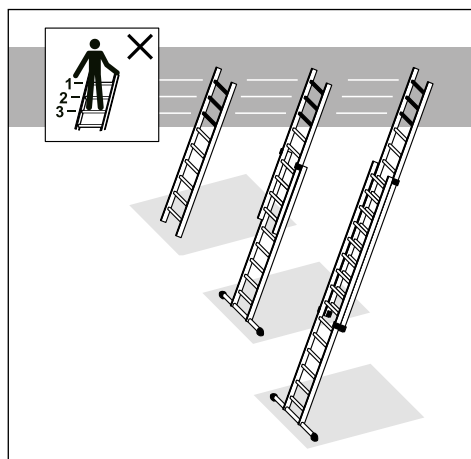
- [A-1] Aizmugurējā stāvēšanas daļa
- [A-2] Priekšējā bīdāmā daļa
- [B] Kāpņu marķējums
- [C] Šķērsstienis
- [D] Fiksācijas āķu pāris
- [E] Vadības svirstienis

Kāpnes ar trosēm (2-daļīgas) [3]

- [A-1] Priekšējā stāvēšanas daļa
- [A-2] Aizmugurējā bīdāmā daļa
- [B] Kāpņu marķējums
- [C] Šķērsstienis
- [D] Troses fiksators
- [E] Vadības svirstienis
- [F] Kāta vadikla
- [G] Troses

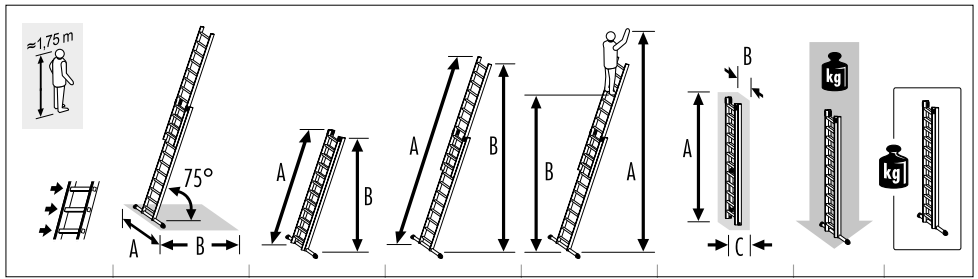


Kāpņu pakāpienu pārskats, kurus aizliegts izmantot kā atbalsta virsmu.

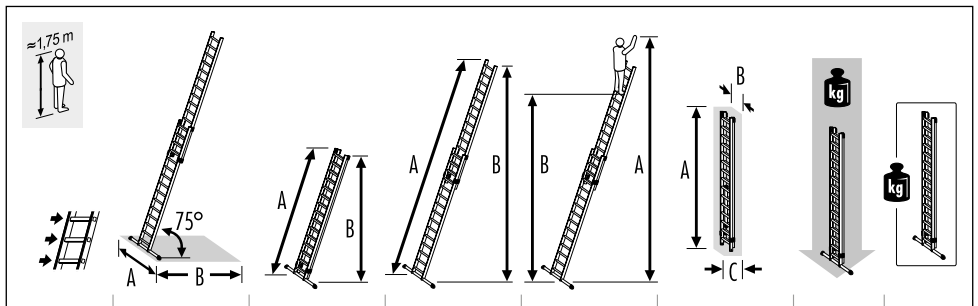


7106-xxx	A = 0,34 m B = 0,44 m	A = 1,71 m B = 1,65 m	A = 2,70 m B = 0,71 m	A = 1,71 m B = 0,34 m C = 0,08 m	max. 150 kg	2,8 kg
6						
7109-xxx	A = 0,34 m B = 0,66 m	A = 2,55 m B = 2,46 m	A = 3,50 m B = 1,52 m	A = 2,55 m B = 0,34 m C = 0,08 m	max. 150 kg	4,2 kg
9						
7112-xxx	A = 0,85 m B = 0,88 m	A = 3,39 m B = 3,28 m	A = 4,30 m B = 2,33 m	A = 3,39 m B = 0,34 m C = 0,11 m	max. 150 kg	6,6 kg
12						
7115-xxx	A = 0,85 m B = 1,10 m	A = 4,23 m B = 4,09 m	A = 5,15 m B = 3,14 m	A = 4,23 m B = 0,34 m C = 0,11 m	max. 150 kg	7,9 kg
15						
7118-xxx	A = 1,10 m B = 1,31 m	A = 5,07 m B = 4,90 m	A = 5,95 m B = 3,95 m	A = 5,07 m B = 0,34 m C = 0,11 m	max. 150 kg	9,6 kg
18						

LV



7209-xxx	A = 0,85 m B = 1,09 m	A = 2,55 m B = 2,46 m	A = 4,23 m B = 4,09 m	A = 5,15 m B = 3,14 m	A = 2,55 m B = 0,41 m C = 0,14 m	max. 150 kg	9,4 kg
2 x 9							
7212-xxx	A = 1,10 m B = 1,54 m	A = 3,44 m B = 3,32 m	A = 5,96 m B = 5,75 m	A = 6,75 m B = 4,76 m	A = 3,44 m B = 0,41 m C = 0,14 m	max. 150 kg	13,5 kg
2 x 12							
7215-xxx	A = 1,27 m B = 1,98 m	A = 4,27 m B = 4,13 m	A = 7,64 m B = 7,38 m	A = 8,40 m B = 6,39 m	A = 4,27 m B = 0,41 m C = 0,16 m	max. 150 kg	20,2 kg
2 x 15							
7218-xxx	A = 1,27 m B = 2,27 m	A = 5,12 m B = 4,94 m	A = 8,76 m B = 8,46 m	A = 9,50 m B = 7,47 m	A = 5,12 m B = 0,41 m C = 0,16 m	max. 150 kg	25,6 kg
2 x 18							



7285-xxx	A = 1,27 m B = 1,97 m	A = 4,25 m B = 4,11 m	A = 7,61 m B = 7,35 m	A = 8,40 m B = 6,40 m	A = 4,25 m B = 0,41 m C = 0,18 m	max. 150 kg	21,6 kg
2 x 15							
7288-xxx	A = 1,27 m B = 2,26 m	A = 5,09 m B = 4,92 m	A = 8,74 m B = 8,43 m	A = 9,50 m B = 7,49 m	A = 5,10 m B = 0,41 m C = 0,18 m	max. 150 kg	27,6 kg
2 x 18							

4. Piegādes komplektācija

A) Pieslienamās kāpnes

- 1 x Lietošanas un ekspluatācijas instrukcija
- 1 x Pieslienamās kāpnes
(Preces Nr. 7106-xxx, 7109-xxx)

B) Pieslienamās kāpnes

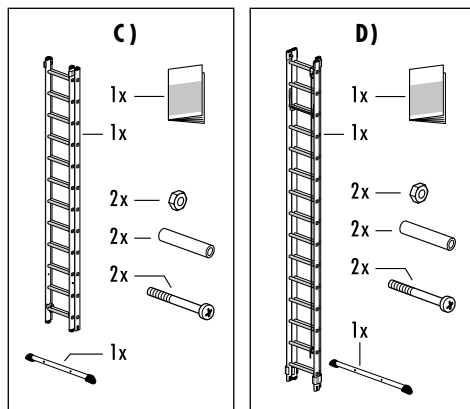
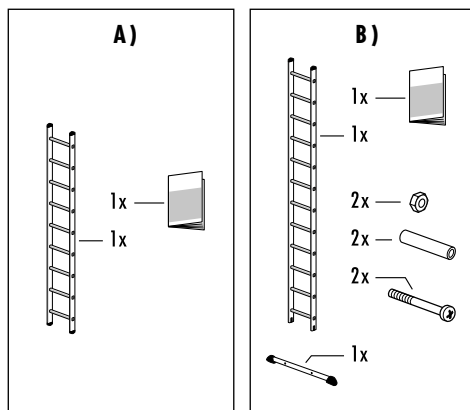
- 1 x Lietošanas un ekspluatācijas instrukcija
- 1 x Pieslienamās kāpnes
(Preces Nr. 7112-xxx, 7115-xxx, 7118-xxx)
- 1 x Caurules šķērssijsija
Montāža elementi:
- 2 x Sešmalu uzgrieznis (M6)
- 2 x Dtarplika
- 2 x Skrūve (M6)

C) Bīdāmās kāpnes

- 1 x Lietošanas un ekspluatācijas instrukcija
- 1 x Bīdāmās kāpnes
- 1 x Caurules šķērssijsija
Montāža elementi:
- 2 x Sešmalu uzgrieznis (M6)
- 2 x Dtarplika
- 2 x Skrūve (M6)

D) Kāpnes ar trosēm

- 1 x Lietošanas un ekspluatācijas instrukcija
- 1 x Kāpnes ar trosēm
- 1 x Caurules šķērssijsija
Montāža elementi:
- 2 x Sešmalu uzgrieznis (M6)
- 2 x Dtarplika
- 2 x Skrūve (M6)



Pirms turpmākas izmantošanas pārbaudiet, vai komplektācija ir pilnīga un vai saturam nav transportēšanas radīti bojājumi.
Noņemiet iepakojuma materiālu.



Iepakojuma materiāls nav rotaļlieta -
lietojot to nepareizi, tas var radīt
nosmakšanas apdraudējumu.

LV

5. Salikšanas instrukcija



Pirms šo kāpņu lietošanas
uzstādiat atbilstošos
šķērsstieņus:

Pieslienamās kāpnes

Preces Nr. 7112-xxx, 7115-xxx, 7118-xxx

Bīdāmās kāpnes

Preces Nr. 7209-xxx, 7212-xxx, 7215-xxx, 7218-xxx

Kāpnes ar trosēm

Preces Nr. 7285-xxx, 7288-xxx

Lietojiet kāpnes tikai ar uzstādītu
šķērsstieņu.

1. Sagatavojiet kāpnes.

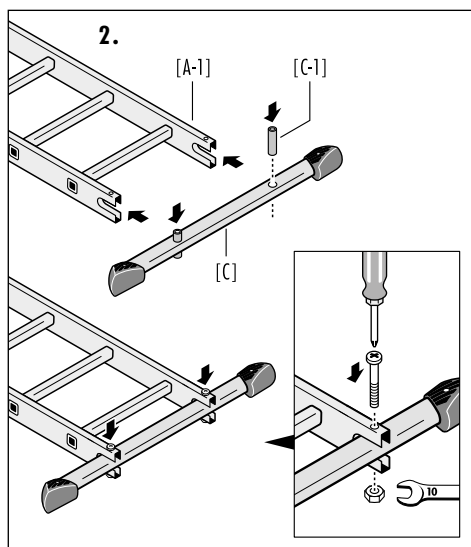
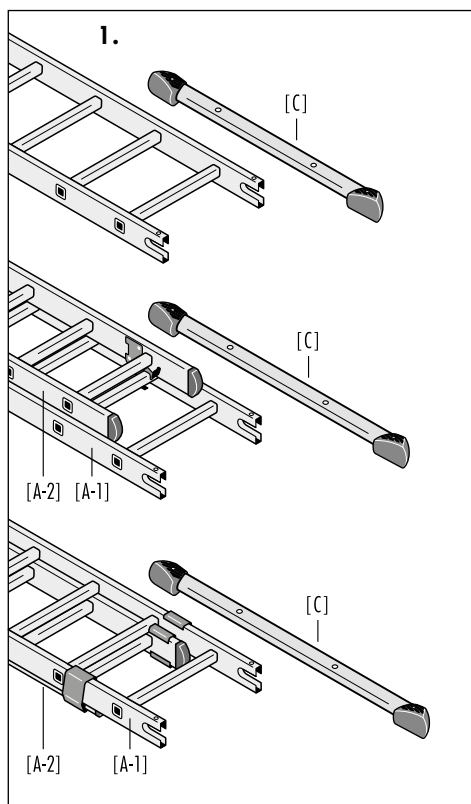
Novietojiet kāpnes tā, lai kāpņu šķērsstieņu [C] atvērumi būtu brīvi pieejami.

Lai tas tā būtu, bīdāmajām kāpnēm un kāpnēm ar trosi atbloķējiet bīdāmo daļu (A-2), pārvietojiet vienu spraisli atpakaļ un pēc tam atkārtoti nofiksējiet (Skatiet 6.2. nodaļu "Bīdāmo kāpņu lietošana" un 6.3. nodaļu "Kāpņu ar trosēm lietošana").

2. Šķērsstieņu montāža:

Ievietojiet abos ovālās caurules urbumos starplikas [C-1] un ievietojiet šķērsstieņu [C] kāpņu daļas padziļinājumā [A-1].

Cieši pieskrūvējiet šķērsstieņu pie abiem kāpņu balstiem.



6. Montāža/ lietošana

6.1 Pieslienamo kāpņu lietošana

Novietojiet pieslienamās kāpnes pie līdzenas, cietas virsmas un pirms lietošanas nostipriniet tās, piem., piesienot vai izmantot piemērotus mehānismus stabilitātes nodrošināšanai.

6.2 Bīdāmo kāpņu lietošana

Iebīdot vai izbīdot bīdāmo daļu [A-2], iespējams izmainīt bīdāmo kāpņu augstumu.

Bīdāmo kāpņu regulēšana un fiksācija:

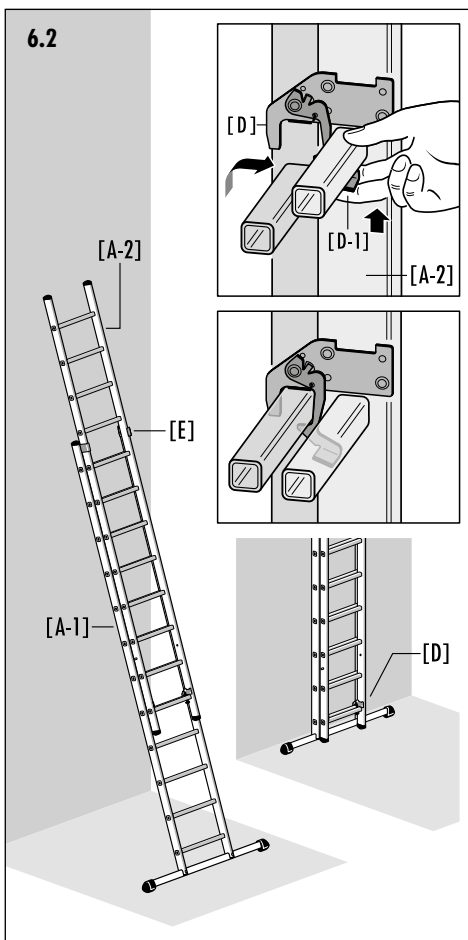
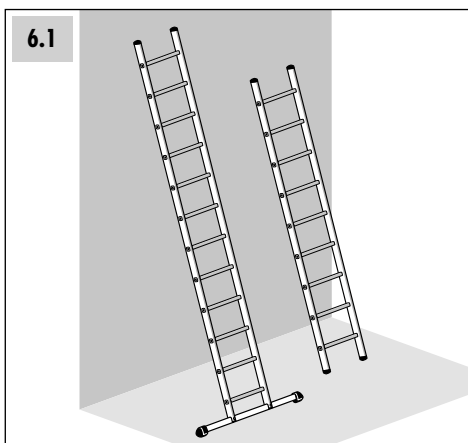
Ar fiksācijas āķu pāri [D] kāpnes vai kāpņu elements tiek nofiksēts pie kāpņu pakāpiena. Fiksācijas āķa pacelšanas drošības mehānisms [D-1] nodrošina kāpnes pret nejaušu pārbīdīšanu un tas darbojas kā transportēšanas drošības mehānisms.

1. Izmantojiet fiksācijas āķa [D] pacelšanas drošības mehānismu [D-1] un, lai atbloķētu, nedaudz paceliet kāpnes.
Pēc atbloķēšanas bīdāmo daļu [A-2] gar vadotnes loku [E] iespējams pārvietot citā pozīcijā.
2. Pirms kāpņu lietošanas fiksācijas āķiem pie kāpņu pakāpiena jābūt pareizi novietotam un pacelšanas drošības mehānismam [D-1] jābūt nofiksētam.

Lieliem kāpņu garumiem kāpņu elementus vēlamojā pozīcijā vislabāk iespējams pārvietot no guļas pozīcijas un nepieciešamības gadījumā darbu jāveic 2 personām.

Novietojiet bīdāmās kāpnes pie līdzenas, cietas virsmas un pirms lietošanas nostipriniet tās, piem., piesienot vai izmantot piemērotus mehānismus stabilitātes nodrošināšanai.

3. Pēc kāpņu izmantošanas ar fiksācijas āķiem [D] atkārtoti droši nofiksējiet kāpņu elementus pie zemākā kāpņu pakāpiena.



6. Montāža/ lietošana

6.3 Kāpņu ar trosēm lietošana

Iebīdot vai izbīdot bīdāmo daļu [A-2], iespējams izmainīt kāpņu ar trosi augstumu.

Kāpņu ar trosēm regulēšana un fiksācija:

Vispirms aptuveni pārvietojiet kāpnes ar trosi to pozīcijā un novietojiet uz līdzenas, cietas virsmas.

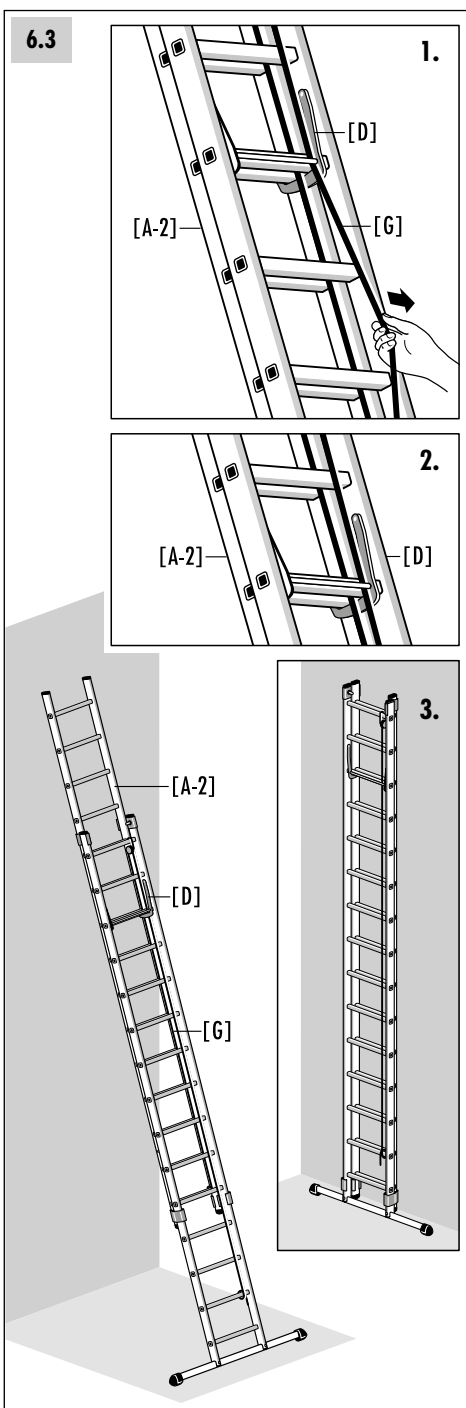
Kāpņu ar trosi regulēšanu iespējams veikt ar vienu roku.

1. Izmantojiet trosi [G], t.i. vienlaicīgi velciet nedaudz uz priekšu un uz leju, šādi troses fiksators [D] tiek atbrīvots no fiksācijas pozīcijas un bīdāmo daļu [A-2] iespējams pārvietot citā pozīcijā.
2. Pēc augstuma regulēšanas troses fiksators [D] automātiski nofiksējas pie tuvāka kāpņu spraišļa. Bīdāmā daļa [A-2] atkārtoti atrodas nofiksētā pozīcijā.

Pēc regulēšanas novietojiet kāpnes ar trosi pie līdzenas, cietas virsmas un pirms lietošanas nostipriniet tās, piem., piesienot vai izmantot piemērotus mehānismus stabilitātes nodrošināšanai.

Troses [G] brīvajai / nenostiprinātajai daļai jābūt nostiprinātai pie kāpnēm.

3. Pēc lietošanas nostipriniet bīdāmo daļu [A-2] tā, lai tā droši nofiksēta atrastos zemākajā pozīcijā.

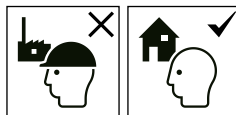


7. Drošības norādījumi

7.1 Vispārīgi drošības norādījumi

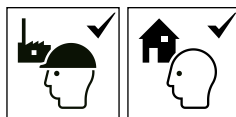
- Lietojot kāpnēs, vienmēr iespējams nogāšanās risks. Tādēļ visus darbus ar un uz kāpnēm veiciet tā, lai nogāšanās risks būtu pēc iespējas mazāks.
- Lietojot kāpnēs, vienmēr iespējams arī apgāšanās risks. Apgāžoties kāpnēm, iespējams traumas un mantiski bojājumi. Tādēļ visus darbus ar un uz kāpnēm veiciet tā, lai apgāšanās risks būtu pēc iespējas mazāks.
- Kāpņu remontu un apkopes darbus atļauts veikt tikai speciālistam un atbilstoši ražotāja instrukcijām.

Lietojot kāpnēs **neprofesionālām vajadzībām (non professional use):**



- Lietotājam vienmēr jāpārlicinās, ka kāpnēs ir piemērotas attiecīgajam pielietojumam.

Lietojot kāpnēs **profesionālām vajadzībām (professional use):**



- Profesionālām vajadzībām kāpnēm nepieciešamas regulāras pārbaudes, kuras veic pilnvarota persona (darba drošības vadlinija).
- Uzņēmējam jānodrošina, ka regulāri tiek pārbaudīts kāpņu lietošanas stāvoklis (vizuāla un funkciju pārbaude). Lai to izdarītu, nosakiet nepieciešamo pārbaudes veidu, apjomu un termiņu.
- Pārbaudes laiks ir atkarīgs no lietošanas apstākļiem (īpaši lietošanas biežuma), noslodzes lietošanas laikā, kā arī veikto pārbaudu laikā konstatēto trūkumu biežuma un smaguma.
- Vienlaikus uzņēmējam jānodrošina, ka bojāto kāpņu lietošana tiek pārtraukta, un tās tiek glabātas tā, lai to atkārtota lietošana līdz noteikumiem atbilstoša remonta veikšanai vai utilizācijai nebūtu iespējama.

7. Drošības norādījumi

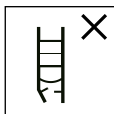
7.2 Kāpņu lietošanas drošības norādījumi



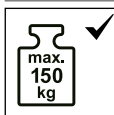
Bīdīnājums, kāpņu apgāšanās.



Ievērojiet instrukcijas.



Pirms katras lietošanas reizes, vizuāli pārbaudiet kāpnes, vai nav radušies kādi bojājumi un vai tās var droši lietot darbā.



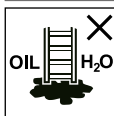
Maksimālais noslogojums.



Nelietojiet kāpnes uz nelīdzenas vai irēnas pamatnes.



Novērsiet sniegšanos uz sāniem.



Notīriet uz pamatnes esošos netīrumus.



Maksimālais lietotāju skaits.



Uzkāpiet un nokāpiet no kāpnēm ar skatu uz darbības vietu.



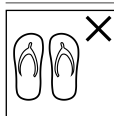
Kad strādājat uz kāpnēm, pārliecinieties, lai jūs cieši turētos pie kāpnēm ar vienu roku, ja tas nav iespējams, tad nepieciešams veikt papildus drošības pasākumus.



Izvairieties no darbībām, kuras uzliek sāna slodzi uz sastatņu kāpnēm, piemēram, urbnot mūrī vai betonā.



Objekti, kurus jātur rokās kāpšanas brīdī pa kāpnēm, nedrīkst būt smagi un tiem jābūt parocīgiem un droši atveramiem.



Velciet piemērotus apavus kāpšanai pa kāpnēm.



Vai jūsu veselība ļauj jums droši izmantot kāpnes? Atsevišķi veselības traucējumi un medikamenti, kā arī alkohola un narkotisko vielu lietošana var apdraudēt jūsu drošību, izmantojot kāpnes.

Nestrādājiet uz kāpnēm ilgu laiku bez regulāriem atpūtas brīžiem (nogurums ir viens no riskiem).

Kāpņu transportēšanas laikā izvairieties no bojājumiem, ko rada, piem., nostiprināšana un pārliecīnieties, ka tās ir atbilstoši nostiprinātas / uzstādītas.

Pārliecīnieties, ka kāpnes ir piemērotas attiecīgā darba veikšanai konkrētajā situācijā.

No kāpnēm notīrīt visa veida netīrumus, kas radušies darba procesā, piemēram, slapju krāsu, netīrumus, eļļas, sniegu.

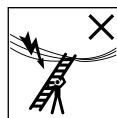
Neizmantojiet kāpnes ārā nelabvēlīgos laika apstākļos, piemēram, ja ir spēcīgs vējš, apledojs, bieza sniega sega.

Pirms kāpņu izmantošanas darbā, nepieciešams veikt iespējamo risku novērtējumu saskaņā ar darba drošības un veselības aizsardzības normatīvajiem aktiem.

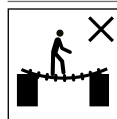
Uzstādot kāpnes, izvērtējiet iespējamus riskus, piemēram, vai jūs neaizskars gājēji, transportlīdzekļi vai durvis. Darba zonā, ja iespējams, aizslēdziet durvis (bet ne avārijas izejas) un logus.



Brīdinājums, elektriskais apdraudējums. Nosakiet visus elektrisko ekspluatācijas līdzekļu darba zonā radītos apdraudējumus, piem., augstsprieguma gaisvadu līnijas vai citus brīvi stāvošus elektriskos ekspluatācijas līdzekļus, un nelietojiet kāpnes, ja pastāv elektriskā strāvas triecienu risks.



Veicot darbus, kas saistīti ar elektroiekārtu daļām vai darbība notiek tuvu elektrolinijām, neizmantojiet kāpnes, kas vada elektrību (piemēram, alumīnija kāpnes).

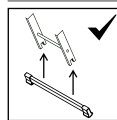


Neizmantojiet kāpnes kā tiltu, lai nokļūtu uz citu vietu.

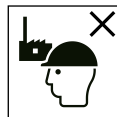
Kāpnes vai to daļas nedrīkst izmainīt.

Stāvot uz kāpnēm, nekustiniet tās.

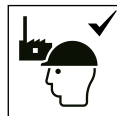
Lietojot ārpus telpām, veiciet aizsardzības pasākumus pret vēju.



Pirms universālo kāpņu izmantošanas uzstādiat šķērssiņu. (skatiet 5. Salikšanas instrukcija)



Kāpnes nav piemērotas izmantošanai profesionālā vidē.



Kāpnes ir piemērotas lietošanai profesionālā vidē.

7. Drošības norādījumi

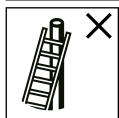
7.3 Pieslienamo kāpņu lietošana



Lietojiet pieslienamās kāpnes ar spraišļiem pareizajā leņķī.



Izmantojot saliekamās kāpnes, lai pakāptos augstākā līmenī, nepieciešams izvilkt vai tās pagarināt vismaz par 1 metru virs atbalsta punkta.



Neatbalstiet kāpnes pret nepiemērotām virsmām.

Kāpnes aizliegts pārvietot no augšas.



Neizmantot vienlaidu kāpņu augšējos trīs pakāpienus kā atbalsta virsmu.

7.4 Bīdāmās kāpnes, kāpnes ar trosēm

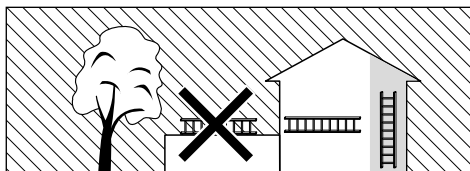
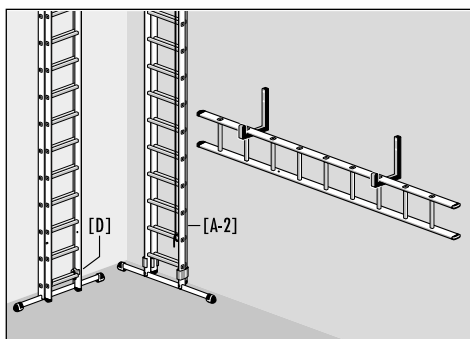


Ja kāpnes aprīkotas ar bloķēšanas iekārtām, tad tām jābūt pilnībā nostiprinātām pirms kāpņu lietošanas.

Lietojot kāpnes ar trosi, troses brīvajam galam jābūt nostiprinātām pie kāpnēm.

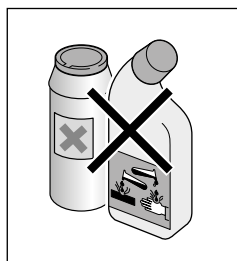
8. Transportēšana / uzglabāšana

- Pirms un pēc lietošanas, kā arī glabāšanas nolūkos un transportēšanai, droši nofiksējiet bīdāmās kāpnes ar fiksācijas āķi [D] pie zemākā kāpņu spraišļa. Pēc lietošanas nostipriniet kāpņu ar trosi bīdāmo daļu [A-2] tā, lai tā droši nofiksēta atrastos zemākajā pozīcijā.
- Lai novērstu bojājumus, transportēšanas laikā kāpnes jānostiprina (piem., uz automašīnas jumta bagāžnieka).
- Kāpnes būtu jāuzglabā vertikālā stāvoklī sausā vietā.
- Jānovērš visi bojājumi un visas daļas jāpasargā no laika apstākļu ietekmes.
- Kāpnes uzglabājiet tā, lai tās nebūtu pieejamas bērniem, kuri spēlējas, un tās netraucētu personām (piem, aizķeršanās risks).



9. Apkope / uzturēšana tehniskā kārtībā

- Kāpņu apkopei un labošanai jānodrošina kāpņu funkcijas. Regulāri jāpārbauda, vai kāpnes nav bojātas. Jānodrošina kustīgo daļu funkcijas.
- Ja kāpnes, īpaši kustīgās daļas, ir redzami netīras, tad to tīrīšanu būtu jāveic uzreiz pēc lietošanas.
- Izmantojiet tikai parastos pārdošanā pieejamos, ūdenī šķīstošos tīrīšanas līdzekļus. Neizmantojiet agresīvus, abrazīvus līdzekļus.

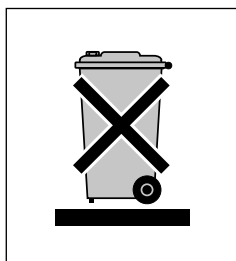


10. Lietošanas ilgums

Ja kāpnes tiek lietotas atbilstoši noteikumiem un tiek veikta regulāra apkope, tad kāpnes ir ilgstoši lietojams darba līdzeklis.

11. Iepakojums / utilizācija

- Ja kāpnes vairs nav lietojamas, veiciet to utilizāciju saskaņā ar spēkā esošajiem noteikumiem.
- Kāpnes aizliegts utilizēt sadzīves atkritumos.
- Visām sastāvdaļām, ieskaitot iepakojumu, jāveic precīza dališana.
- Alumīnijs ir augstvērtīgs metāls un to būtu jānogādā pārstrādei.
- Precīzāku informāciju jautācijiet vietējā pašvaldībā.



12. Izstrādājuma informācijas

Šo lietošanas instrukciju internetā varat atrast vietnē www.hailo.de.

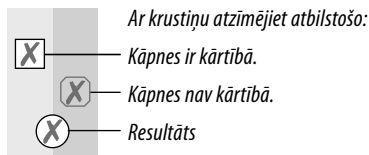
LV

13. Serviss / rezerves daļas

Turpmāku informāciju par servisa pakalpojumiem un rezerves daļām varat saņemt pie ražotāja.

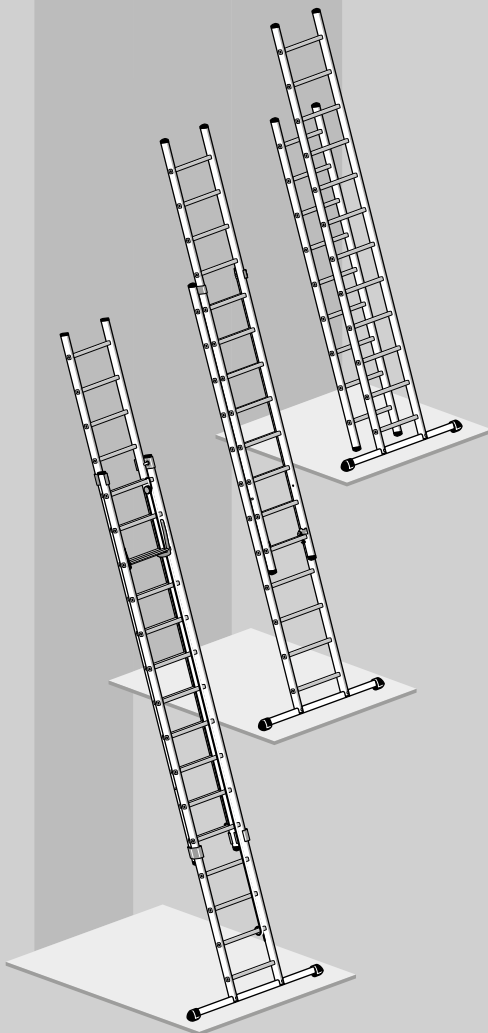
14. Pārbaudes plāns

- Bojāti, kļūdaini vai lietošanas kārtībā neesoši kāpņu elementi rada lietotājam nokrišanas risku; tā pat pastāv apgāšanās risks kāpņu lietošanas laikā.
- Kāpņu lietotājs apgāšanās laikā var gūt smagas traumas.
- Tā pat kāpņu apgāšanās laikā iespējams sabojāt priekšmetus.



Kāpņu elementu:	Pārbaudes punkti:
1. Vispārējie pārbaudes punkti	<i>Jābūt ir visiem stiprinājumiem (kniedēm, skrūvēm, tapām utt.). Vai stiprinājumi ir vaļīgi vai sarūsējuši? Vai uz kāpnēm ir netirumi (piem., dubļi, laka, eļļa vai tauki)?</i>
2. Kāpņu dobjaids vidus, āpņu pakāpiens	<i>Vai kāpņu balsti ir izliekti, sagriezušies, iespiesti, saplaisājuši vai sarūsējuši? Jābūt pieejamiem visiem kāpņu pakāpieniem. Vai kāpņu pakāpieni ir nolietojušies, vaļīgi, sarūsējuši vai bojāti?</i>
3. Pārbaudiet vai šķērssijas, šķērssiju kājas, uzlikas	<i>Pārbaudiet, vai šķērssijas, šķērssiju kājas / uzlikas, kājas un uzlikas ir stīpras, vai tām nav bojājumu un korozijas. Jābūt pieejamām visām kāpņu kājām/uzlikām. Vai kāpņu kājas ir vaļīgas, nolietotas vai sarūsējušas?</i>
4. Bidāmās kāpnes: kāpņu vadones, fiksācijas elementi	<i>Pārbaudiet savienojuma elementu, kāpņu vadoņu, kāpņu vadotņu furnitūras un atbalsta tapu funkcionalitāti, stiprību, kā arī vai tiem nav bojājumu un korozijas. Kāpņu fiksācijai ar fiksācijas āķiem un pacelšanas drošības mehānismu jādarbojas nevainojami. Vai fiksācijas āķi un pacelšanas drošības mehānisms iespējams ir bojāts, vaļīgs vai sarūsējis?</i>
5. Kāpnes ar trosēm : kāpņu vadones, troses fiksators ar trosi un troses rulli	<i>Pārbaudiet savienojuma elementu, kāpņu vadoņu, kāpņu vadotņu furnitūras un atbalsta tapu funkcionalitāti, stiprību, kā arī vai tiem nav bojājumu un korozijas. Kāpņu fiksatoram ar troses fiksatoru jādarbojas bez traucējumiem. Vai troses fiksators ir bojāts, tam ir brīvkustība vai rūsa? Trosei un troses rullim jābūt nevainojamā stāvoklī, jādarbojas visām to funkcijām. Vai trose ir bojāta vai nodilusi?</i>
6. Kāpņu marķējumi	<i>Vai ir pieejami un labi salasāmi visi marķējumi?</i>
REZULTĀTS:	<i>Kāpnes ir kārtībā un gatavas lietošanai. Nepieciešams kāpņu remonts. Remonts ir veikts un kāpnes atkal ir gatavas lietošanai. Kāpnes nav gatavas lietošanai (utilizācija).</i>

	Pārbaudes Nr., datums, pārbaudes veicējs, paraksts			Pārbaudes Nr., datums, pārbaudes veicējs, paraksts			Pārbaudes Nr., datums, pārbaudes veicējs, paraksts			Pārbaudes Nr., datums, pārbaudes veicējs, paraksts			Pārbaudes Nr., datums, pārbaudes veicējs, paraksts	
	<input type="checkbox"/>	<input type="checkbox"/>		<input type="checkbox"/>	<input type="checkbox"/>		<input type="checkbox"/>	<input type="checkbox"/>		<input type="checkbox"/>	<input type="checkbox"/>		<input type="checkbox"/>	<input type="checkbox"/>
	<input type="checkbox"/>	<input type="checkbox"/>		<input type="checkbox"/>	<input type="checkbox"/>		<input type="checkbox"/>	<input type="checkbox"/>		<input type="checkbox"/>	<input type="checkbox"/>		<input type="checkbox"/>	<input type="checkbox"/>
	<input type="checkbox"/>	<input type="checkbox"/>		<input type="checkbox"/>	<input type="checkbox"/>		<input type="checkbox"/>	<input type="checkbox"/>		<input type="checkbox"/>	<input type="checkbox"/>		<input type="checkbox"/>	<input type="checkbox"/>
	<input type="checkbox"/>	<input type="checkbox"/>		<input type="checkbox"/>	<input type="checkbox"/>		<input type="checkbox"/>	<input type="checkbox"/>		<input type="checkbox"/>	<input type="checkbox"/>		<input type="checkbox"/>	<input type="checkbox"/>
	<input type="checkbox"/>	<input type="checkbox"/>		<input type="checkbox"/>	<input type="checkbox"/>		<input type="checkbox"/>	<input type="checkbox"/>		<input type="checkbox"/>	<input type="checkbox"/>		<input type="checkbox"/>	<input type="checkbox"/>
	<input type="checkbox"/>	<input type="checkbox"/>		<input type="checkbox"/>	<input type="checkbox"/>		<input type="checkbox"/>	<input type="checkbox"/>		<input type="checkbox"/>	<input type="checkbox"/>		<input type="checkbox"/>	<input type="checkbox"/>
	<input type="checkbox"/>	<input type="checkbox"/>		<input type="checkbox"/>	<input type="checkbox"/>		<input type="checkbox"/>	<input type="checkbox"/>		<input type="checkbox"/>	<input type="checkbox"/>		<input type="checkbox"/>	<input type="checkbox"/>
	<input type="checkbox"/>	<input type="checkbox"/>		<input type="checkbox"/>	<input type="checkbox"/>		<input type="checkbox"/>	<input type="checkbox"/>		<input type="checkbox"/>	<input type="checkbox"/>		<input type="checkbox"/>	<input type="checkbox"/>
	<input type="checkbox"/>	<input type="checkbox"/>		<input type="checkbox"/>	<input type="checkbox"/>		<input type="checkbox"/>	<input type="checkbox"/>		<input type="checkbox"/>	<input type="checkbox"/>		<input type="checkbox"/>	<input type="checkbox"/>
	<input type="checkbox"/>	<input type="checkbox"/>		<input type="checkbox"/>	<input type="checkbox"/>		<input type="checkbox"/>	<input type="checkbox"/>		<input type="checkbox"/>	<input type="checkbox"/>		<input type="checkbox"/>	<input type="checkbox"/>
	<input type="checkbox"/>	<input type="checkbox"/>		<input type="checkbox"/>	<input type="checkbox"/>		<input type="checkbox"/>	<input type="checkbox"/>		<input type="checkbox"/>	<input type="checkbox"/>		<input type="checkbox"/>	<input type="checkbox"/>
	<input type="checkbox"/>	<input type="checkbox"/>		<input type="checkbox"/>	<input type="checkbox"/>		<input type="checkbox"/>	<input type="checkbox"/>		<input type="checkbox"/>	<input type="checkbox"/>		<input type="checkbox"/>	<input type="checkbox"/>
	<input type="checkbox"/>	<input type="checkbox"/>		<input type="checkbox"/>	<input type="checkbox"/>		<input type="checkbox"/>	<input type="checkbox"/>		<input type="checkbox"/>	<input type="checkbox"/>		<input type="checkbox"/>	<input type="checkbox"/>
	<input type="checkbox"/>	<input type="checkbox"/>		<input type="checkbox"/>	<input type="checkbox"/>		<input type="checkbox"/>	<input type="checkbox"/>		<input type="checkbox"/>	<input type="checkbox"/>		<input type="checkbox"/>	<input type="checkbox"/>
	<input type="checkbox"/>	<input type="checkbox"/>		<input type="checkbox"/>	<input type="checkbox"/>		<input type="checkbox"/>	<input type="checkbox"/>		<input type="checkbox"/>	<input type="checkbox"/>		<input type="checkbox"/>	<input type="checkbox"/>
	<input type="checkbox"/>	<input type="checkbox"/>		<input type="checkbox"/>	<input type="checkbox"/>		<input type="checkbox"/>	<input type="checkbox"/>		<input type="checkbox"/>	<input type="checkbox"/>		<input type="checkbox"/>	<input type="checkbox"/>
	<input type="checkbox"/>	<input type="checkbox"/>		<input type="checkbox"/>	<input type="checkbox"/>		<input type="checkbox"/>	<input type="checkbox"/>		<input type="checkbox"/>	<input type="checkbox"/>		<input type="checkbox"/>	<input type="checkbox"/>
	<input type="checkbox"/>	<input type="checkbox"/>		<input type="checkbox"/>	<input type="checkbox"/>		<input type="checkbox"/>	<input type="checkbox"/>		<input type="checkbox"/>	<input type="checkbox"/>		<input type="checkbox"/>	<input type="checkbox"/>
	<input type="checkbox"/>	<input type="checkbox"/>		<input type="checkbox"/>	<input type="checkbox"/>		<input type="checkbox"/>	<input type="checkbox"/>		<input type="checkbox"/>	<input type="checkbox"/>		<input type="checkbox"/>	<input type="checkbox"/>
	<input type="checkbox"/>	<input type="checkbox"/>		<input type="checkbox"/>	<input type="checkbox"/>		<input type="checkbox"/>	<input type="checkbox"/>		<input type="checkbox"/>	<input type="checkbox"/>		<input type="checkbox"/>	<input type="checkbox"/>
	<input type="checkbox"/>	<input type="checkbox"/>		<input type="checkbox"/>	<input type="checkbox"/>		<input type="checkbox"/>	<input type="checkbox"/>		<input type="checkbox"/>	<input type="checkbox"/>		<input type="checkbox"/>	<input type="checkbox"/>
	<input type="checkbox"/>	<input type="checkbox"/>		<input type="checkbox"/>	<input type="checkbox"/>		<input type="checkbox"/>	<input type="checkbox"/>		<input type="checkbox"/>	<input type="checkbox"/>		<input type="checkbox"/>	<input type="checkbox"/>
	<input type="checkbox"/>	<input type="checkbox"/>		<input type="checkbox"/>	<input type="checkbox"/>		<input type="checkbox"/>	<input type="checkbox"/>		<input type="checkbox"/>	<input type="checkbox"/>		<input type="checkbox"/>	<input type="checkbox"/>
	<input type="checkbox"/>	<input type="checkbox"/>		<input type="checkbox"/>	<input type="checkbox"/>		<input type="checkbox"/>	<input type="checkbox"/>		<input type="checkbox"/>	<input type="checkbox"/>		<input type="checkbox"/>	<input type="checkbox"/>
	<input type="checkbox"/>	<input type="checkbox"/>		<input type="checkbox"/>	<input type="checkbox"/>		<input type="checkbox"/>	<input type="checkbox"/>		<input type="checkbox"/>	<input type="checkbox"/>		<input type="checkbox"/>	<input type="checkbox"/>
	<input type="checkbox"/>	<input type="checkbox"/>		<input type="checkbox"/>	<input type="checkbox"/>		<input type="checkbox"/>	<input type="checkbox"/>		<input type="checkbox"/>	<input type="checkbox"/>		<input type="checkbox"/>	<input type="checkbox"/>
	<input type="checkbox"/>	<input type="checkbox"/>		<input type="checkbox"/>	<input type="checkbox"/>		<input type="checkbox"/>	<input type="checkbox"/>		<input type="checkbox"/>	<input type="checkbox"/>		<input type="checkbox"/>	<input type="checkbox"/>
	<input type="checkbox"/>	<input type="checkbox"/>		<input type="checkbox"/>	<input type="checkbox"/>		<input type="checkbox"/>	<input type="checkbox"/>		<input type="checkbox"/>	<input type="checkbox"/>		<input type="checkbox"/>	<input type="checkbox"/>
	<input type="checkbox"/>	<input type="checkbox"/>		<input type="checkbox"/>	<input type="checkbox"/>		<input type="checkbox"/>	<input type="checkbox"/>		<input type="checkbox"/>	<input type="checkbox"/>		<input type="checkbox"/>	<input type="checkbox"/>
	<input type="checkbox"/>	<input type="checkbox"/>		<input type="checkbox"/>	<input type="checkbox"/>		<input type="checkbox"/>	<input type="checkbox"/>		<input type="checkbox"/>	<input type="checkbox"/>		<input type="checkbox"/>	<input type="checkbox"/>
	<input type="checkbox"/>	<input type="checkbox"/>		<input type="checkbox"/>	<input type="checkbox"/>		<input type="checkbox"/>	<input type="checkbox"/>		<input type="checkbox"/>	<input type="checkbox"/>		<input type="checkbox"/>	<input type="checkbox"/>
	<input type="checkbox"/>	<input type="checkbox"/>		<input type="checkbox"/>	<input type="checkbox"/>		<input type="checkbox"/>	<input type="checkbox"/>		<input type="checkbox"/>	<input type="checkbox"/>		<input type="checkbox"/>	<input type="checkbox"/>
	<input type="checkbox"/>	<input type="checkbox"/>		<input type="checkbox"/>	<input type="checkbox"/>		<input type="checkbox"/>	<input type="checkbox"/>		<input type="checkbox"/>	<input type="checkbox"/>		<input type="checkbox"/>	<input type="checkbox"/>
	<input type="checkbox"/>	<input type="checkbox"/>		<input type="checkbox"/>	<input type="checkbox"/>		<input type="checkbox"/>	<input type="checkbox"/>		<input type="checkbox"/>	<input type="checkbox"/>		<input type="checkbox"/>	<input type="checkbox"/>
	<input type="checkbox"/>	<input type="checkbox"/>		<input type="checkbox"/>	<input type="checkbox"/>		<input type="checkbox"/>	<input type="checkbox"/>		<input type="checkbox"/>	<input type="checkbox"/>		<input type="checkbox"/>	<input type="checkbox"/>
	<input type="checkbox"/>	<input type="checkbox"/>		<input type="checkbox"/>	<input type="checkbox"/>		<input type="checkbox"/>	<input type="checkbox"/>		<input type="checkbox"/>	<input type="checkbox"/>		<input type="checkbox"/>	<input type="checkbox"/>
	<input type="checkbox"/>	<input type="checkbox"/>		<input type="checkbox"/>	<input type="checkbox"/>		<input type="checkbox"/>	<input type="checkbox"/>		<input type="checkbox"/>	<input type="checkbox"/>		<input type="checkbox"/>	<input type="checkbox"/>
	<input type="checkbox"/>	<input type="checkbox"/>		<input type="checkbox"/>	<input type="checkbox"/>		<input type="checkbox"/>	<input type="checkbox"/>		<input type="checkbox"/>	<input type="checkbox"/>		<input type="checkbox"/>	<input type="checkbox"/>
	<input type="checkbox"/>	<input type="checkbox"/>		<input type="checkbox"/>	<input type="checkbox"/>		<input type="checkbox"/>	<input type="checkbox"/>		<input type="checkbox"/>	<input type="checkbox"/>		<input type="checkbox"/>	<input type="checkbox"/>
	<input type="checkbox"/>	<input type="checkbox"/>		<input type="checkbox"/>	<input type="checkbox"/>		<input type="checkbox"/>	<input type="checkbox"/>		<input type="checkbox"/>	<input type="checkbox"/>		<input type="checkbox"/>	<input type="checkbox"/>
	<input type="checkbox"/>	<input type="checkbox"/>		<input type="checkbox"/>	<input type="checkbox"/>		<input type="checkbox"/>	<input type="checkbox"/>		<input type="checkbox"/>	<input type="checkbox"/>		<input type="checkbox"/>	<input type="checkbox"/>
	<input type="checkbox"/>	<input type="checkbox"/>		<input type="checkbox"/>	<input type="checkbox"/>		<input type="checkbox"/>	<input type="checkbox"/>		<input type="checkbox"/>	<input type="checkbox"/>		<input type="checkbox"/>	<input type="checkbox"/>
	<input type="checkbox"/>	<input type="checkbox"/>		<input type="checkbox"/>	<input type="checkbox"/>		<input type="checkbox"/>	<input type="checkbox"/>		<input type="checkbox"/>	<input type="checkbox"/>		<input type="checkbox"/>	<input type="checkbox"/>
	<input type="checkbox"/>	<input type="checkbox"/>		<input type="checkbox"/>	<input type="checkbox"/>		<input type="checkbox"/>	<input type="checkbox"/>		<input type="checkbox"/>	<input type="checkbox"/>		<input type="checkbox"/>	<input type="checkbox"/>
	<input type="checkbox"/>	<input type="checkbox"/>		<input type="checkbox"/>	<input type="checkbox"/>		<input type="checkbox"/>	<input type="checkbox"/>		<input type="checkbox"/>	<input type="checkbox"/>		<input type="checkbox"/>	<input type="checkbox"/>
	<input type="checkbox"/>	<input type="checkbox"/>		<input type="checkbox"/>	<input type="checkbox"/>		<input type="checkbox"/>	<input type="checkbox"/>		<input type="checkbox"/>	<input type="checkbox"/>		<input type="checkbox"/>	<input type="checkbox"/>
	<input type="checkbox"/>	<input type="checkbox"/>		<input type="checkbox"/>	<input type="checkbox"/>		<input type="checkbox"/>	<input type="checkbox"/>		<input type="checkbox"/>	<input type="checkbox"/>		<input type="checkbox"/>	<input type="checkbox"/>
	<input type="checkbox"/>	<input type="checkbox"/>		<input type="checkbox"/>	<input type="checkbox"/>		<input type="checkbox"/>	<input type="checkbox"/>		<input type="checkbox"/>	<input type="checkbox"/>		<input type="checkbox"/>	<input type="checkbox"/>
	<input type="checkbox"/>	<input type="checkbox"/>		<input type="checkbox"/>	<input type="checkbox"/>		<input type="checkbox"/>	<input type="checkbox"/>		<input type="checkbox"/>	<input type="checkbox"/>		<input type="checkbox"/>	<input type="checkbox"/>
	<input type="checkbox"/>	<input type="checkbox"/>		<input type="checkbox"/>	<input type="checkbox"/>		<input type="checkbox"/>	<input type="checkbox"/>		<input type="checkbox"/>	<input type="checkbox"/>		<input type="checkbox"/>	<input type="checkbox"/>
	<input type="checkbox"/>	<input type="checkbox"/>		<input type="checkbox"/>	<input type="checkbox"/>		<input type="checkbox"/>	<input type="checkbox"/>		<input type="checkbox"/>	<input type="checkbox"/>		<input type="checkbox"/>	<input type="checkbox"/>
	<input type="checkbox"/>	<input type="checkbox"/>		<input type="checkbox"/>	<input type="checkbox"/>		<input type="checkbox"/>	<input type="checkbox"/>		<input type="checkbox"/>	<input type="checkbox"/>		<input type="checkbox"/>	<input type="checkbox"/>
	<input type="checkbox"/>	<input type="checkbox"/>		<input type="checkbox"/>	<input type="checkbox"/>		<input type="checkbox"/>	<input type="checkbox"/>		<input type="checkbox"/>	<input type="checkbox"/>		<input type="checkbox"/>	<input type="checkbox"/>
	<input type="checkbox"/>	<input type="checkbox"/>		<input type="checkbox"/>	<input type="checkbox"/>		<input type="checkbox"/>	<input type="checkbox"/>		<input type="checkbox"/>	<input type="checkbox"/>		<input type="checkbox"/>	<input type="checkbox"/>
	<input type="checkbox"/>	<input type="checkbox"/>		<input type="checkbox"/>	<input type="checkbox"/>		<input type="checkbox"/>	<input type="checkbox"/>		<input type="checkbox"/>	<input type="checkbox"/>		<input type="checkbox"/>	<input type="checkbox"/>
	<input type="checkbox"/>	<input type="checkbox"/>		<input type="checkbox"/>	<input type="checkbox"/>		<input type="checkbox"/>	<input type="checkbox"/>		<input type="checkbox"/>	<input type="checkbox"/>		<input type="checkbox"/>	<input type="checkbox"/>
	<input type="checkbox"/>	<input type="checkbox"/>		<input type="checkbox"/>	<input type="checkbox"/>		<input type="checkbox"/>	<input type="checkbox"/>		<input type="checkbox"/>	<input type="checkbox"/>		<input type="checkbox"/>	<input type="checkbox"/>
	<input type="checkbox"/>	<input type="checkbox"/>		<input type="checkbox"/>	<input type="checkbox"/>		<input type="checkbox"/>	<input type="checkbox"/>		<input type="checkbox"/>	<input type="checkbox"/>		<input type="checkbox"/>	<input type="checkbox"/>
	<input type="checkbox"/>	<input type="checkbox"/>		<input type="checkbox"/>	<input type="checkbox"/>		<input type="checkbox"/>	<input type="checkbox"/>		<input type="checkbox"/>	<input type="checkbox"/>		<input type="checkbox"/>	<input type="checkbox"/>
	<input type="checkbox"/>	<input type="checkbox"/>		<input type="checkbox"/>	<input type="checkbox"/>		<input type="checkbox"/>	<input type="checkbox"/>		<input type="checkbox"/>	<input type="checkbox"/>		<input type="checkbox"/>	<input type="checkbox"/>
	<input type="checkbox"/>	<input type="checkbox"/>		<input type="checkbox"/>	<input type="checkbox"/>		<input type="checkbox"/>	<input type="checkbox"/>		<input type="checkbox"/>	<input type="checkbox"/>		<input type="checkbox"/>	<input type="checkbox"/>
	<input type="checkbox"/>	<input type="checkbox"/>		<input type="checkbox"/>	<input type="checkbox"/>		<input type="checkbox"/>	<input type="checkbox"/>		<input type="checkbox"/>	<input type="checkbox"/>		<input type="checkbox"/>	<input type="checkbox"/>
	<input type="checkbox"/>	<input type="checkbox"/>		<input type="checkbox"/>	<input type="checkbox"/>		<input type="checkbox"/>	<input type="checkbox"/>		<input type="checkbox"/>	<input type="checkbox"/>		<input type="checkbox"/>	<input type="checkbox"/>
	<input type="checkbox"/>	<input type="checkbox"/>		<input type="checkbox"/>	<input type="checkbox"/>		<input type="checkbox"/>	<input type="checkbox"/>		<input type="checkbox"/>	<input type="checkbox"/>		<input type="checkbox"/>	<input type="checkbox"/>
	<input type="checkbox"/>	<input type="checkbox"/>		<input type="checkbox"/>	<input type="checkbox"/>		<input type="checkbox"/>	<input type="checkbox"/>		<input type="checkbox"/>	<input type="checkbox"/>		<input type="checkbox"/>	<input type="checkbox"/>
	<input type="checkbox"/>	<input type="checkbox"/>		<input type="checkbox"/>	<input type="checkbox"/>		<input type="checkbox"/>	<input type="checkbox"/>		<input type="checkbox"/>	<input type="checkbox"/>		<input type="checkbox"/>	<input type="checkbox"/>
	<input type="checkbox"/>	<input type="checkbox"/>		<input type="checkbox"/>	<input type="checkbox"/>		<input type="checkbox"/>	<input type="checkbox"/>		<input type="checkbox"/>	<input type="checkbox"/>		<input type="checkbox"/>	<input type="checkbox"/>
	<input type="checkbox"/>	<input type="checkbox"/>		<input type="checkbox"/>	<input type="checkbox"/>		<input type="checkbox"/>	<input type="checkbox"/>		<input type="checkbox"/>	<input type="checkbox"/>		<input type="checkbox"/>	<input type="checkbox"/>
	<input type="checkbox"/>	<input type="checkbox"/>		<input type="checkbox"/>	<input type="checkbox"/>		<input type="checkbox"/>	<input type="checkbox"/>		<input type="checkbox"/>	<input type="checkbox"/>		<input type="checkbox"/>	<input type="checkbox"/>
	<input type="checkbox"/>	<input type="checkbox"/>		<input type="checkbox"/>	<input type="checkbox"/>		<input type="checkbox"/>	<input type="checkbox"/>		<input type="checkbox"/>	<input type="checkbox"/>		<input type="checkbox"/>	<input type="checkbox"/>
	<input type="checkbox"/>	<input type="checkbox"/>		<input type="checkbox"/>	<input type="checkbox"/>		<input type="checkbox"/>	<input type="checkbox"/>		<input type="checkbox"/>	<input type="checkbox"/>		<input type="checkbox"/>	<input type="checkbox"/>
	<input type="checkbox"/>	<input type="checkbox"/>		<input type="checkbox"/>	<input type="checkbox"/>		<input type="checkbox"/>	<input type="checkbox"/>		<input type="checkbox"/>	<input type="checkbox"/>		<input type="checkbox"/>	<input type="checkbox"/>
	<input type="checkbox"/>	<input type="checkbox"/>		<input type="checkbox"/>	<input type="checkbox"/>		<input type="checkbox"/>	<input type="checkbox"/>		<input type="checkbox"/>	<input type="checkbox"/>		<input type="checkbox"/>	<input type="checkbox"/>
	<input type="checkbox"/>	<input type="checkbox"/>		<input type="checkbox"/>	<input type="checkbox"/>		<input type="checkbox"/>	<input type="checkbox"/>		<input type="checkbox"/>	<input type="checkbox"/>		<input type="checkbox"/>	<input type="checkbox"/>
	<input type="checkbox"/>	<input type="checkbox"/>		<input type="checkbox"/>	<input type="checkbox"/>		<input type="checkbox"/>	<input type="checkbox"/>		<input type="checkbox"/>	<input type="checkbox"/>		<input type="checkbox"/>	<input type="checkbox"/>
	<input type="checkbox"/>	<input type="checkbox"/>		<input type="checkbox"/>	<input type="checkbox"/>		<input type="checkbox"/>	<input type="checkbox"/>		<input type="checkbox"/>	<input type="checkbox"/>		<input type="checkbox"/>	<input type="checkbox"/>
	<input type="checkbox"/>	<input type="checkbox"/>		<input type="checkbox"/>	<input type="checkbox"/>		<input type="checkbox"/>	<input type="checkbox"/>		<input type="checkbox"/>	<input type="checkbox"/>		<input type="checkbox"/>	<input type="checkbox"/>
	<input type="checkbox"/>	<input type="checkbox"/>		<input type="checkbox"/>	<input type="checkbox"/>		<input type="checkbox"/>	<input type="checkbox"/>		<input type="checkbox"/>	<input type="checkbox"/>		<input type="checkbox"/>	<input type="checkbox"/>
	<input type="checkbox"/>	<input type="checkbox"/>		<input type="checkbox"/>	<input type="checkbox"/>		<input type="checkbox"/>	<input type="checkbox"/>		<input type="checkbox"/>	<input type="checkbox"/>		<input type="checkbox"/>	<input type="checkbox"/>
	<input type="checkbox"/>	<input type="checkbox"/>		<input type="checkbox"/>	<input type="checkbox"/>		<input type="checkbox"/>	<input type="checkbox"/>		<input type="checkbox"/>	<input type="checkbox"/>		<input type="checkbox"/>	<input type="checkbox"/>
	<input type="checkbox"/>	<input type="checkbox"/>		<input type="checkbox"/>	<input type="checkbox"/>		<input type="checkbox"/>	<input type="checkbox"/>		<input type="checkbox"/>	<input type="checkbox"/>		<input type="checkbox"/>	<input type="checkbox"/>
	<input type="checkbox"/>	<input type="checkbox"/>		<input type="checkbox"/>	<input type="checkbox"/>		<input type="checkbox"/>	<input type="checkbox"/>		<input type="checkbox"/>	<input type="checkbox"/>		<input type="checkbox"/>	<input type="checkbox"/>
	<input type="checkbox"/>	<input type="checkbox"/>		<input type="checkbox"/>	<input type="checkbox"/>		<input type="checkbox"/>	<input type="checkbox"/>		<input type="checkbox"/>	<input type="checkbox"/>		<input type="checkbox"/>	<input type="checkbox"/>
	<input type="checkbox"/>	<input type="checkbox"/>		<input type="checkbox"/>	<input type="checkbox"/>		<input type="checkbox"/>	<input type="checkbox"/>		<input type="checkbox"/>	<input type="checkbox"/>		<input type="checkbox"/>	<input type="checkbox"/>
	<input type="checkbox"/>	<input type="checkbox"/>		<input type="checkbox"/>	<input type="checkbox"/>		<input type="checkbox"/>	<input type="checkbox"/>		<input type="checkbox"/>	<input type="checkbox"/>		<input type="checkbox"/>	<input type="checkbox"/>
	<input type="checkbox"/>	<input type="checkbox"/>		<input type="checkbox"/>	<input type="checkbox"/>		<input type="checkbox"/>	<input type="checkbox"/>		<input type="checkbox"/>	<input type="checkbox"/>		<input type="checkbox"/>	<input type="checkbox"/>
	<input type="checkbox"/>	<input type="checkbox"/>		<input type="checkbox"/>	<input type="checkbox"/>		<input type="checkbox"/>	<input type="checkbox"/>		<input type="checkbox"/>	<input type="checkbox"/>		<input type="checkbox"/>	<input type="checkbox"/>
	<input type="checkbox"/>	<input type="checkbox"/>		<input type="checkbox"/>	<input type="checkbox"/>		<input type="checkbox"/>	<input type="checkbox"/>		<input type="checkbox"/>	<input type="checkbox"/>		<input type="checkbox"/>	<input type="checkbox"/>
	<input type="checkbox"/>	<input type="checkbox"/>		<input type="checkbox"/>	<input type="checkbox"/>		<input type="checkbox"/>	<input type="checkbox"/>		<input type="checkbox"/>	<input type="checkbox"/>		<input type="checkbox"/>	<input type="checkbox"/>
	<input type="checkbox"/>	<input type="checkbox"/>		<input type="checkbox"/>	<input type="checkbox"/>		<input type="checkbox"/>	<input type="checkbox"/>		<input type="checkbox"/>	<input type="checkbox"/>		<input type="checkbox"/>	<input type="checkbox"/>
	<input type="checkbox"/>	<input type="checkbox"/>		<input type="checkbox"/>	<input type="checkbox"/>		<input type="checkbox"/>	<input type="checkbox"/>		<input type="checkbox"/>	<input type="checkbox"/>		<input type="checkbox"/>	<input type="checkbox"/>
	<input type="checkbox"/>	<input type="checkbox"/>		<input type="checkbox"/>	<input type="checkbox"/>		<input type="checkbox"/>	<input type="checkbox"/>		<input type="checkbox"/>	<input type="checkbox"/>		<input type="checkbox"/>	<input type="checkbox"/>
	<input type="checkbox"/>	<input type="checkbox"/>												



Scări rezemate

Art.-Nr.

7106-xxx (6 Spițe)

7109-xxx (9 Spițe)

7112-xxx (12 Spițe)

7115-xxx (15 Spițe)

7118-xxx (18 Spițe)

Scări culisante

Art.-Nr.

7209-xxx (2x 9 Spițe)

7212-xxx (2x12 Spițe)

7215-xxx (2x15 Spițe)

7218-xxx (2x18 Spițe)

Scări extensibile cu cablu

Art.-Nr.

7285-xxx (2x15 Spițe)

7288-xxx (2x18 Spițe)

Sub rezerva modificărilor tehnice.

Cuprins

1. Introducere	115
2. Utilizarea conform destinației	115
3. Informații tehnice	116
4. Conținutul livrării	119
5. Ghid de asamblare	120
6. Structura / utilizarea	121
7. Indicații de siguranță	123
8. Transportul / depozitarea	126
9. Întreținerea / repararea	127
10. Durata de utilizare	127
11. Ambalajul / eliminarea ca deșeu	127
12. Informații despre produs	127
13. Service / piese de schimb	127
14. Planul de verificare	128

Producător

Hailo-Werk · Rudolf Loh GmbH & Co. KG

Daimlerstr. 8
35708 Haiger, Germany

Telefon: +49 (0) 2773 82-0
Telefax: +49 (0) 2773 82-1239

E-Mail: info@hailo.de
www.hailo.de

1. Introducere

Acest manual de utilizare și manipulare descrie folosirea în siguranță a scărilor rezemate, scărilor culisante și scărilor extensibile cu cablu.



Acest manual de utilizare și manipulare conține indicații de siguranță importante.

De aceea citiți acest manual de instrucțiuni complet, respectați în mod deosebit toate indicațiile de siguranță înainte de utilizarea scării.

Scările îndeplinesc cerințele standardului european EN 131-1-2-3.

Vă rugăm să păstrați acest manual de utilizare și manipulare. În cazul în care transmiteți mai departe scara, trebuie să atașați și manualul de utilizare.

2. Utilizarea conform destinației

Scara aceasta este un mijloc de lucru mobil, care poate fi utilizat în diferite locuri. Cu ajutorul acestei scări se pot efectua la înălțime lucrări care necesită un spațiu limitat, la care utilizarea altor mijloace de lucru nu este proporțională (vezi Ordonanța privind siguranța echipamentelor).

Scara aceasta poate fi utilizată numai în modul descris de acest manual de utilizare. Orice alt mod de utilizare este considerat necorespunzător. Pentru daunele provocate de utilizarea necorespunzătoare nu răspunde producătorul.

Efectuarea de modificări la scară, care n-au fost autorizate de către producător, conduc la anularea garanției și la neacordarea garanției.

RO

3. Informații tehnice

Informațiile tehnice decisive și datele specifice ale produsului se găsesc pe marcajul scării [B] aplicat direct pe scară.

Scară rezemată [1]

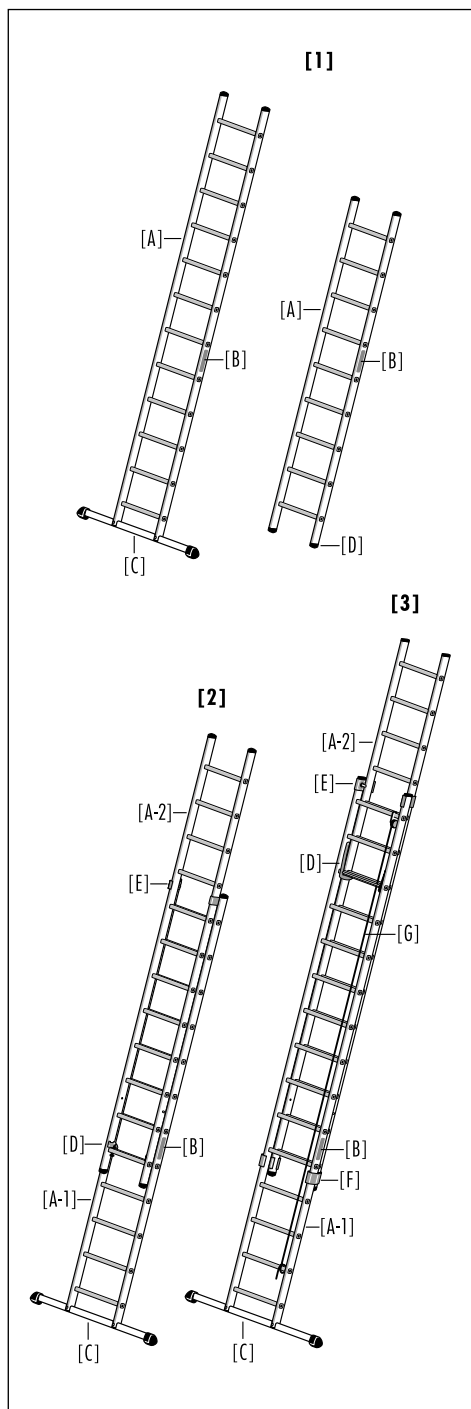
- [A] Scară rezemată
- [B] Marcaj scară
- [C] Traversă
(Art.-Nr. 7112-xxx, 7115-xxx, 7118-xxx)
- [D] Picior scară
(Art.-Nr. 7106-xxx, 7109-xxx)

Scară culisantă (din 2 elemente) [2]

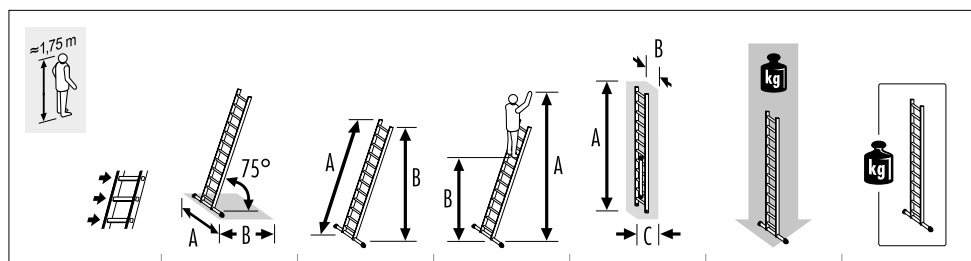
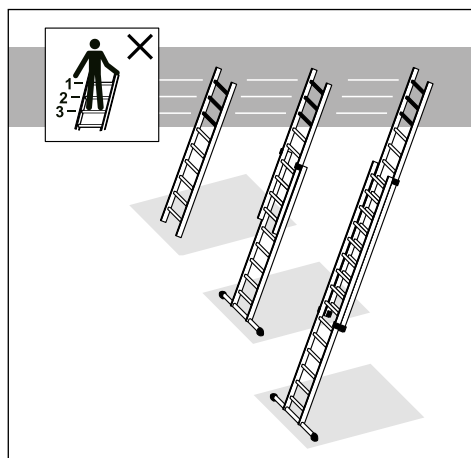
- [A-1] Segment fix spate
- [A-2] Segment culisant față
- [B] Marcaj scară
- [C] Traversă
- [D] Pereche cârlige de înclichetare
- [E] Etrier de ghidare

Scară extensibilă cu cablu (din 2 elemente) [3]

- [A-1] Segment fix față
- [A-2] Segment culisant spate
- [B] Marcaj scară
- [C] Traversă
- [D] Opritor cablu
- [E] Etrier de ghidare
- [F] Ghidaj lonjeron
- [G] Cablului de tracțiune

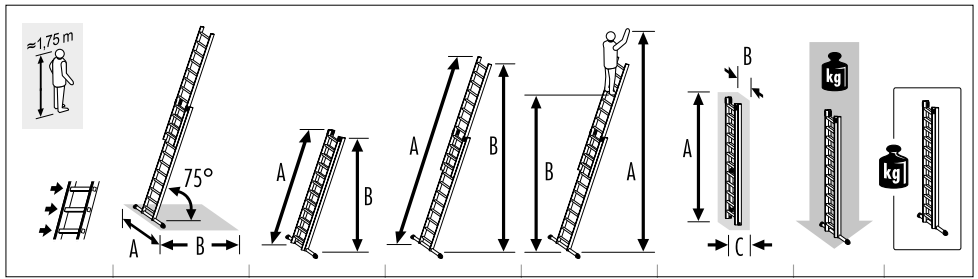


Vedere de ansamblu a spițelor scării, care nu trebuie utilizate ca suprafață de susținere.

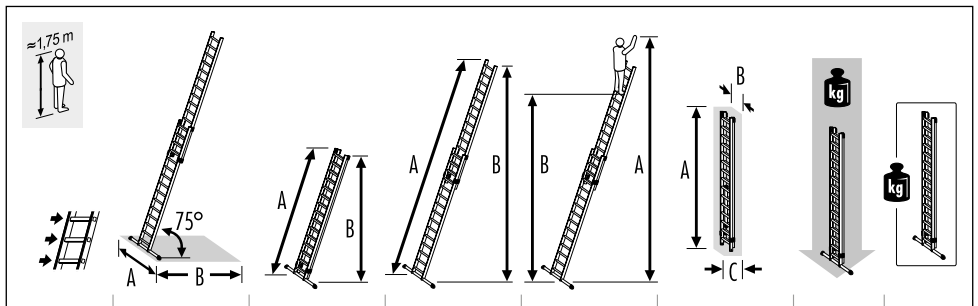


7106-xxx	A = 0,34 m B = 0,44 m	A = 1,71 m B = 1,65 m	A = 2,70 m B = 0,71 m	A = 1,71 m B = 0,34 m C = 0,08 m	max. 150 kg	2,8 kg
6						
7109-xxx	A = 0,34 m B = 0,66 m	A = 2,55 m B = 2,46 m	A = 3,50 m B = 1,52 m	A = 2,55 m B = 0,34 m C = 0,08 m	max. 150 kg	4,2 kg
9						
7112-xxx	A = 0,85 m B = 0,88 m	A = 3,39 m B = 3,28 m	A = 4,30 m B = 2,33 m	A = 3,39 m B = 0,34 m C = 0,11 m	max. 150 kg	6,6 kg
12						
7115-xxx	A = 0,85 m B = 1,10 m	A = 4,23 m B = 4,09 m	A = 5,15 m B = 3,14 m	A = 4,23 m B = 0,34 m C = 0,11 m	max. 150 kg	7,9 kg
15						
7118-xxx	A = 1,10 m B = 1,31 m	A = 5,07 m B = 4,90 m	A = 5,95 m B = 3,95 m	A = 5,07 m B = 0,34 m C = 0,11 m	max. 150 kg	9,6 kg
18						

RO



7209-xxx	A = 0,85 m B = 1,09 m	A = 2,55 m B = 2,46 m	A = 4,23 m B = 4,09 m	A = 5,15 m B = 3,14 m	A = 2,55 m B = 0,41 m C = 0,14 m	max. 150 kg	9,4 kg
2 x 9							
7212-xxx	A = 1,10 m B = 1,54 m	A = 3,44 m B = 3,32 m	A = 5,96 m B = 5,75 m	A = 6,75 m B = 4,76 m	A = 3,44 m B = 0,41 m C = 0,14 m	max. 150 kg	13,5 kg
2 x 12							
7215-xxx	A = 1,27 m B = 1,98 m	A = 4,27 m B = 4,13 m	A = 7,64 m B = 7,38 m	A = 8,40 m B = 6,39 m	A = 4,27 m B = 0,41 m C = 0,16 m	max. 150 kg	20,2 kg
2 x 15							
7218-xxx	A = 1,27 m B = 2,27 m	A = 5,12 m B = 4,94 m	A = 8,76 m B = 8,46 m	A = 9,50 m B = 7,47 m	A = 5,12 m B = 0,41 m C = 0,16 m	max. 150 kg	25,6 kg
2 x 18							



7285-xxx	A = 1,27 m B = 1,97 m	A = 4,25 m B = 4,11 m	A = 7,61 m B = 7,35 m	A = 8,40 m B = 6,40 m	A = 4,25 m B = 0,41 m C = 0,18 m	max. 150 kg	21,6 kg
2 x 15							
7288-xxx	A = 1,27 m B = 2,26 m	A = 5,09 m B = 4,92 m	A = 8,74 m B = 8,43 m	A = 9,50 m B = 7,49 m	A = 5,10 m B = 0,41 m C = 0,18 m	max. 150 kg	27,6 kg
2 x 18							

4. Conținutul livrării

A) Scări rezemate

1 x Manual de funcționare și utilizare

1 x Scară rezemată

(Art.-Nr. 7106-xxx, 7109-xxx)

B) Scări rezemate

1 x Manual de funcționare și utilizare

1 x Scară rezemată

(Art.-Nr. 7112-xxx, 7115-xxx, 7118-xxx)

1 x traversă

2 x piuliță hexagonală M6

2 x manșon distanțier

2 x șurub M6

C) Scări culisante

1 x Manual de funcționare și utilizare

1 x Scară culisantă

1 x traversă

2 x piuliță hexagonală M6

2 x manșon distanțier

2 x șurub M6

D) Scări extensibile cu cablu

1 x Manual de funcționare și utilizare

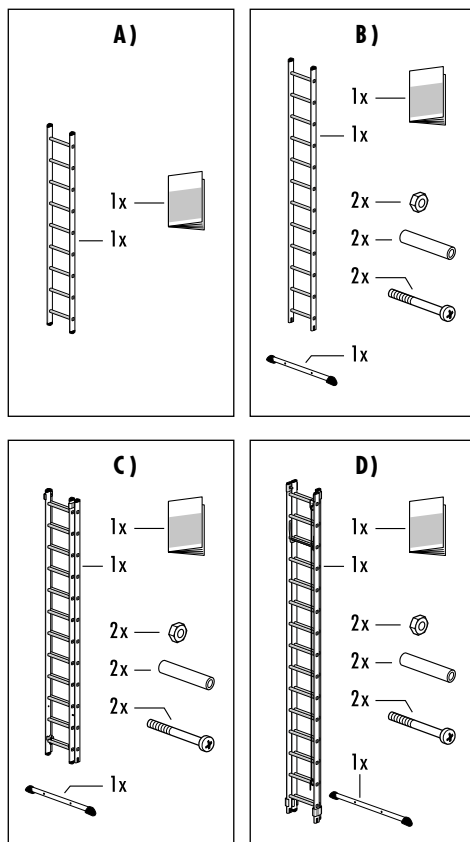
1 x Scară extensibilă cu cablu

1 x traversă

2 x piuliță hexagonală M6

2 x manșon distanțier

2 x șurub M6



Înainte de a continua utilizarea, verificați dacă tot conținutul este întreg și dacă există eventuale deteriorări de la transport.

Îndepărtați materialul de ambalare.



Materialul de ambalare nu trebuie să fie folosit ca jucărie pentru copii; există pericol de asfixiere în caz de manevrare improprie.

RO

5. Ghid de asamblare



Înainte de utilizarea următoarelor scări trebuie montate traversele aferente:

Scări rezemate

Art.-Nr. 7112-xxx, 7115-xxx, 7118-xxx

Scări culisante

Art.-Nr. 7209-xxx, 7212-xxx, 7215-xxx, 7218-xxx

Scări extensibile cu cablu

Art.-Nr. 7285-xxx, 7288-xxx

Utilizarea scării este permisă numai cu traversa montată.

1. Pregătirea scării.

Așezați și poziționați scara astfel încât deschiderea scării pentru traversă [C] să fie ușor accesibilă.

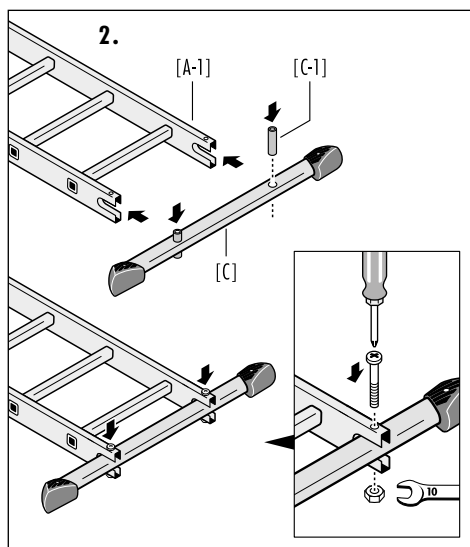
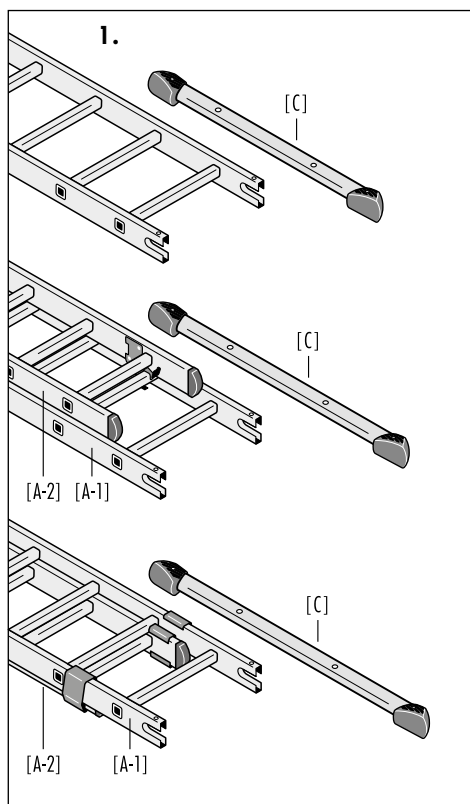
La scara culisantă și la scara extensibilă cu cablu pentru aceasta segmentul culisant (A-2) trebuie deblocat, să fie tras înapoi o treaptă și să fie blocat din nou.

(vezi capitolul 6.2 Manipularea scării culisante și capitolul 6.3 Manipularea scării extensibile cu cablu).

2. Montarea traversei.

Inserați manșoane distanțiere [C-1] în cele două găuri ale țevii ovale și introduceți traversa [C] în degajarea părții de scară [A-1].

Înșurubați ferm traversa la cele două bare longitudinale ale scării.



6. Structura / utilizarea

6.1 Manipularea scării rezemate

Așezați scara rezemată pe o suprafață orizontală netedă, rigidă și o asigurați înainte de utilizare, respectiv o ancorați sau îi aplicați dispozitive adecvate pentru asigurarea stabilității pe poziție.

6.2 Manipularea scării culisante

Scara culisantă poate fi reglată pe înălțime prin retragerea sau extinderea segmentului culisant [A-2].

Reglarea și blocarea scării culisante:

Cu perechea de cârlige de fixare [D] se blochează scara, respectiv un element de scară la o spiță de scară.

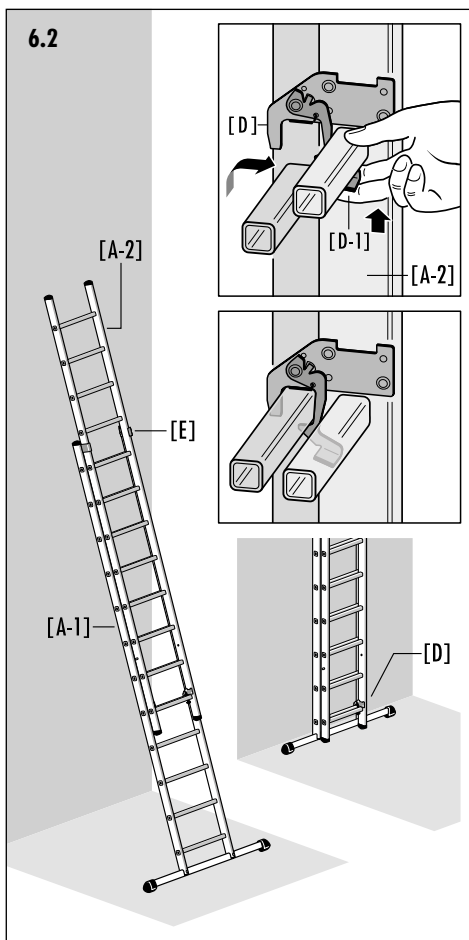
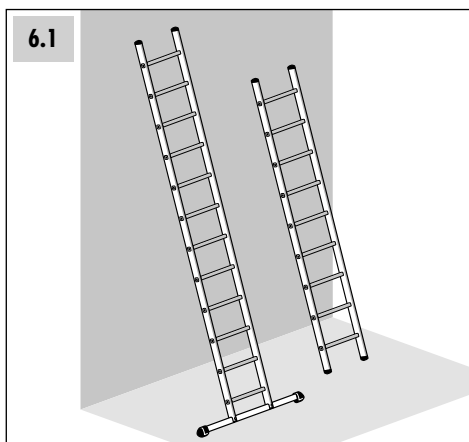
Siguranța antidesprindere [D-1] de la cârligul de fixare asigură scara împotriva mutării involuntare și servește ca siguranță de transport.

1. Acționați siguranța antidesprindere [D-1] de la cârligul de fixare [D] și ridicați ușor scara pentru deblocare.
După deblocare segmentul culisant [A-2] poate fi translatat de-a lungul etrierului de ghidare [E] în altă poziție.
2. Înainte de folosirea scării, cârligele de fixare trebuie să fie poziționate corect la spițele scării și siguranța antidesprindere [D-1] trebuie să se cupleze de la sine.

În cazul scârilor lungi, cel mai bine este ca elementele de scară să fie aduse culcate în poziția dorită și instalate cu ajutorul unei a 2-a persoane.

Așezați scara culisantă pe o suprafață orizontală netedă, rigidă și o asigurați înainte de utilizare, respectiv o ancorați sau îi aplicați dispozitive adecvate pentru asigurarea stabilității pe poziție.

3. După folosirea scării, blocați din nou în siguranță elementele de scară cu cârligele de fixare [D] la spița situată cel mai jos a scării.



RO

6. Structura / utilizarea

6.3 Manipularea scării extensibile cu cablu

Scara extensibilă cu cablu poate fi reglată pe înălțime prin retragerea sau extinderea segmentului culisant [A-2].

Reglarea și blocarea scării extensibile cu cablu:

Puneți mai întâi provizoriu scara extensibilă cu cablu în poziție, și o așezați pe o suprafață orizontală netedă și rigidă.

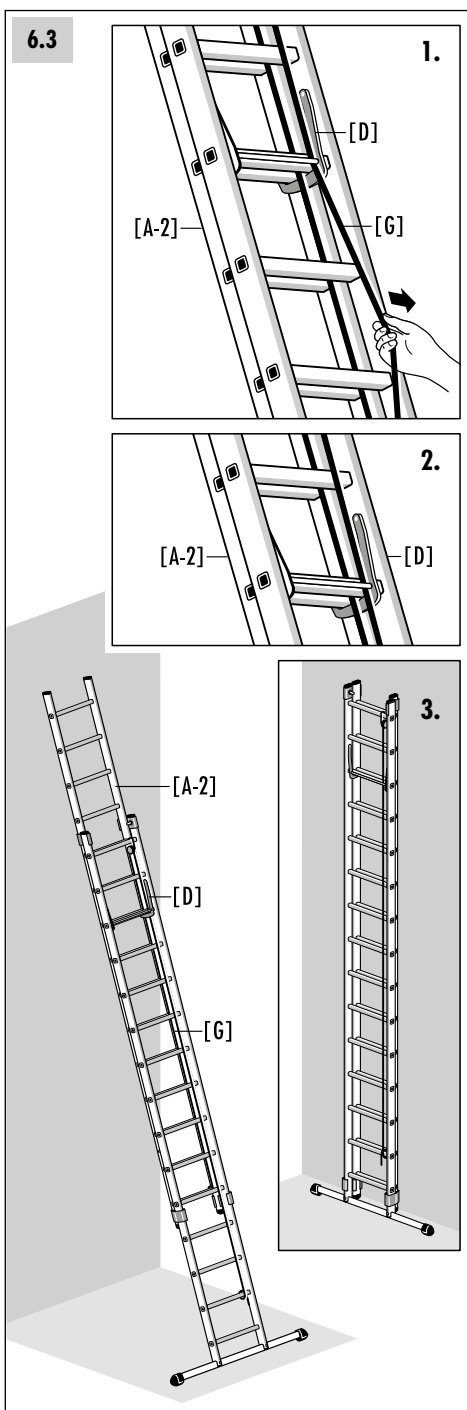
Reglarea scării extensibile cu cablu poate fi executată cu o mână.

1. Acționați cablul de tracțiune [G], adică în același timp trageți puțin înainte și înapoi, astfel încât opritorul cablului [D] să se desfacă din poziția înclichetată și segmentul culisant [A-2] să poată fi trasat în altă poziție.
2. După reglarea pe înălțime, opritorul cablului [D] se înclichează singur la cea mai apropiată treaptă a scării. Segmentul culisant [A-2] se găsește din nou în poziția asigurată.

După reglare așezați scara extensibilă cu cablu pe o suprafață orizontală netedă, rigidă și o asigurați înainte de utilizare, respectiv o anorați sau îi aplicați dispozitive adecvate pentru asigurarea stabilității pe poziție.

Capătul liber/desprins al cablului de tracțiune [G] trebuie fixat la scară.

3. După utilizare, poziționați segmentul culisant [A-2] astfel încât să se blocheze sigur în poziția inferioară extremă.

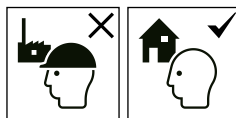


7. Indicații de siguranță

7.1 Indicațiile generale de siguranță

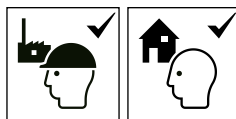
- La utilizarea scării există în principiu pericolul unei prăbușiri.
De aceea toate lucrările cu și pe scară trebuie executate astfel încât să fie redus la minim pericolul unei prăbușiri.
- La utilizarea scării există de asemenea pericolul unei răsturnări.
Printr-o răsturnare a scării persoanele pot fi vătămate și bunurile avariate.
De aceea toate lucrările cu și pe scară trebuie executate astfel încât să fie redus la minim pericolul unei răsturnări.
- Reparațiile și lucrările de întreținere la scară trebuie executate de către o persoană calificată și conform instrucțiunilor producătorului.

Utilizarea scării în **domeniul non-profesional (non professional use):**



- Utilizatorul trebuie să se asigure întotdeauna că scara este adecvată și pentru utilizarea respectivă.

Utilizarea scării în **domeniul profesional (professional use):**



- Pentru utilizarea profesională a scării este necesară o inspecție tehnică reglementară de către o persoană autorizată (conform ordonanțelor de siguranță în exploatare).
- Proprietarul trebuie să aibă grijă ca scările să fie verificate periodic în privința stării corespunzătoare (verificare vizuală și funcțională). Pentru aceasta trebuie stabilite tipul, conținutul și termenele verificărilor obligatorii.
- Intervalele de verificare se orientează după condițiile de exploatare, în special frecvența utilizării, solicitarea la utilizare precum și gravitatea și frecvența lipsurilor constatate la verificările anterioare.
- Proprietarul trebuie să aibă de asemenea grijă ca scările cu defecte să fie scoase din uz și astfel păstrate încât să nu fie posibilă reutilizarea lor până la repararea profesională respectiv eliminarea ca deșeuri.

7. Indicații de siguranță

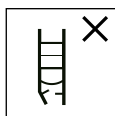
7.2 Indicații de siguranță pentru utilizarea scării



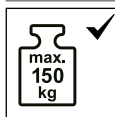
Avertizare, prăbușirea scării.



Respectați instrucțiunile.



Verificarea vizuală a scării, cu privire la deteriorare și utilizarea sigură la începutul fiecărei zile de lucru, în care se va utiliza scara.



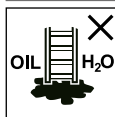
Utilă maximă.



Nu folosiți scările pe o bază denivelată sau moale.



Evitați aplecarea laterală.



Poddeaua trebuie să fie bine curățată.



Număr maxim de utilizatori.



La urcare și coborâre să vă aflați cu fața spre scară.



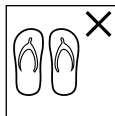
La urcare și coborâre să vă țineți ferm de scară.



Evitați solicitările laterale excesive, de ex. în timpul executării de găuri în zidărie și beton.



Obiectele transportate în timpul urcării pe o scară n-ar trebui să fie grele și ar trebui mănuite ușor.



La urcarea pe scară purtați pantofi adecvați.



Din punctul de vedere al sănătății sunteți capabil să utilizați scara? Anumite condiții de sănătate, luarea de medicamente, abuzul de alcool sau de droguri pot periclita siguranța în timpul utilizării scării.

Nu rămâneți îndelungat pe scară fără întreruperi regulate (oboseala reprezintă un pericol).

La transportul scării evitați deteriorarea, de ex. prin dispozitive de ancorare rigidă și vă asigurați că acestea sunt fixate / atașate în mod corespunzător.

Asigurați-vă că scara este adecvată pentru utilizarea respectivă.

Eliminați toate impuritățile de pe scară, de ex. vopseaua umedă, murdăria, uleiul sau zăpadă.

Nu utilizați scara în exterior în caz de condiții meteorologice nefavorabile (de ex. vânt puternic, gheață, zăpadă).

Pentru utilizatorii comerciali este nevoie de o verificare regulată de către o persoană autorizată pentru acest lucru (Ordonanța privind siguranța echipamentelor).

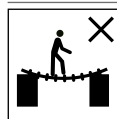
La amplasarea scării trebuie ținut cont de riscul unei coliziuni, de ex. cu pasageri, autovehicule sau uși. Încuiți ușile (fără ieșirile de urgență) și ferestrele din zona de lucru, dacă este posibil.



Avertizare, pericol electric. Determinați toate sursele de risc generate de mijloacele de producție electrice din zona de lucru, de ex. cabluri de înaltă tensiune libere, sau alte mijloace de producție electrice libere, și nu utilizați scara dacă există riscuri datorate curentului electric.



În caz de lucrări de efectuat inevitabil sub tensiune sau în apropierea cablurilor electrice libere, nu utilizați scări conductoare (de ex. scări de aluminiu).

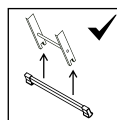


Nu utilizați scara sub formă de decalaj.

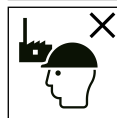
Scările, respectiv părțile scării nu pot fi modificate.

Nu mișcați scara când vă aflați pe ea.

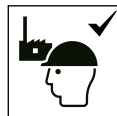
La utilizare în aer liber luați măsuri de protecție contra vântului.



Înainte de folosirea scării multifuncționale, trebuie să fie montată transversa. (a se vedea 5. Ghid de asamblare)



Scara este adecvată pentru utilizare non-profesională.



Scara este adecvată pentru utilizare profesională.

7. Indicații de siguranță

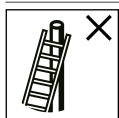
7.3 Utilizarea ca scară de reazem



Scara trebuie să fie amplasată în poziția instalare corectă, de ex. la unghiul de aplicare corect pentru scări de reazem.



Scările de reazem pentru acces la un nivel superior trebuie să fie proeminente, respectiv extinse cu cel puțin 1 metru dincolo de punctul de proptire.



Nu sprijiniți scara de o suprafață neadecvată.

Nu este permisă niciodată mișcarea de sus a scării.



Nu folosiți primele trei spițe de sus ale unei scări de eazem ca suprafață de susținere.

7.4 Utilizarea ca scară culisantă, scară extensibilă cu cablu

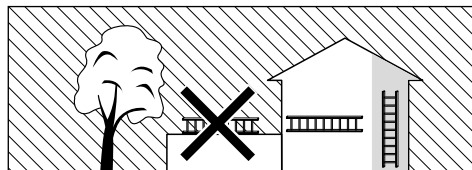
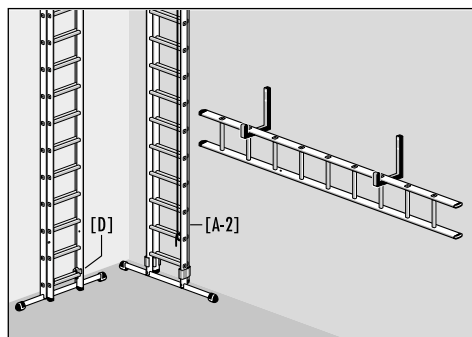


Dispozitivele de blocare, dacă există în dotare, trebuie asigurate complet înainte de utilizare.

La utilizarea scării extensibile cu cablu, capătul desprins al cablului trebuie fixat la scară.

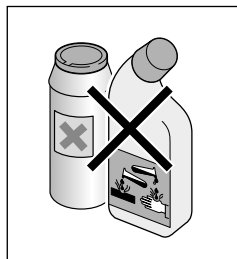
8. Transportul / depozitarea

- Blocați scara culisantă înainte și după utilizare, precum și pentru depozitare și transport, cu cârligele de îndichetare [D] la treapta corespunzătoare inferioară extremă.
După utilizare, poziționați segmentul culisant [A-2] al scării extensibile cu cablu astfel încât să se blocheze sigur în poziția inferioară extremă.
- Pentru a evita orice deteriorări scara trebuie să fie fixată în siguranță în timpul transportului (de ex. pe portbagaje de plafon sau în auto).
- Depozitarea scării trebuie realizată într-un mediu uscat, în stare verticală.
- Toate deteriorările trebuie excluse și trebuie protejate toate piesele de intemperii.
- Depozitați scara astfel, încât să fie protejată de copiii care se joacă și să nu se împiedice nimeni de ea (eventual pericol de împiedicare).



9. Întreținerea / repararea

- Îngrijirea și întreținerea scării trebuie să asigure funcționabilitatea ei. Scara trebuie verificată regulat cu privire la deteriorări. Trebuie asigurată funcționarea elementelor mobile
- Curățarea scării, în special a pieselor mobile trebuie efectuată, în caz de murdărire vizibilă, imediat după utilizare.
- Utilizați numai soluții de curățare uzuale, solubile în apă. Nu utilizați soluții agresive, de frecare.

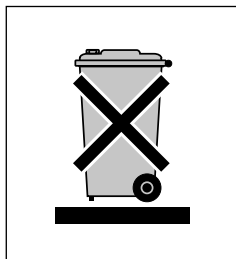


10. Durata de utilizare

În caz de o utilizare corespunzătoare și întreținere regulată, scara este un mijloc de lucru utilizabil de durată.

11. Ambalajul / eliminarea ca deșeu

- Când scara este scoasă din uz, trebuie evacuată ca deșeu conform prescripțiilor actuale.
- Nu este permisă evacuarea scării la gunoiul menajer.
- Toate componentele, inclusiv ambalajele trebuie sortate și separate.
- Alumiuniul este un material valoros și ar trebui reciclat.
- Informații detaliate în acest sens veți putea obține de la administrația locală competentă.



12. Informații despre produs

Acest manual de utilizare și manipulare îl găsiți pe Internet la www.hailo.de.

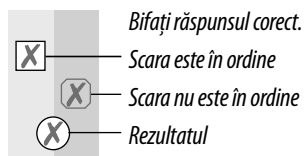
RO

13. Service / piese de schimb

Informații suplimentare privind serviciile de service și piesele de schimb veți obține direct de la producător.

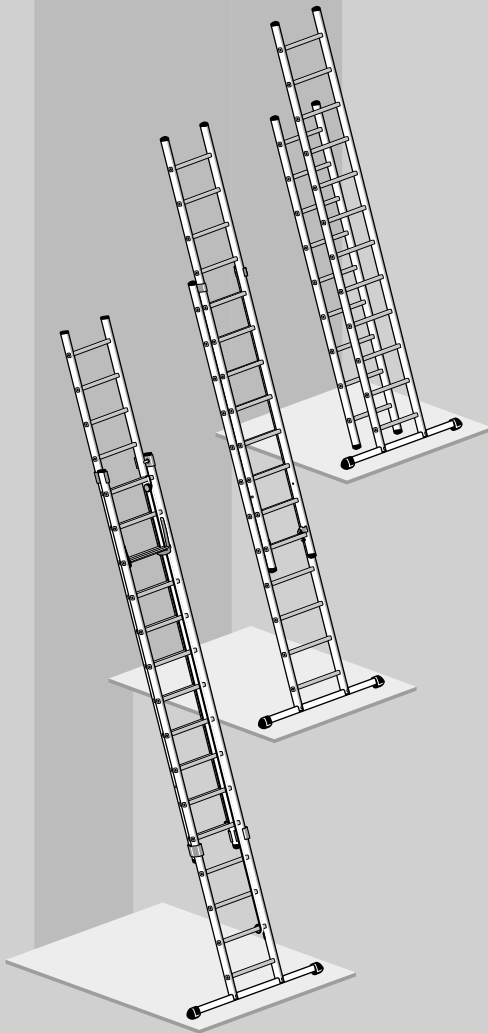
14. Planul de verificare

- Din cauza elementelor de scară deteriorate, defectuoase sau nefuncționale există pentru utilizator pericolul unei prăbușiri și de asemenea există pericolul unei răsturnări la utilizarea scării.
- În cazul unei prăbușiri utilizatorii unei scări pot suferi vătămări grave.
- De asemenea în cazul unei răsturnări se pot produce avarii ale bunurilor.



Elementele de scară:	Puncte de verificare:
1. Puncte generale de verificare	<i>Toate elementele de fixare (nituri, șuruburi, bolțuri etc.) trebuie să fie disponibile complet. Elementele de fixare ar putea fi slăbite sau corodate? Pe scară există impurități (de ex. murdărie, mâl, vopsea, ulei sau grăsime)?</i>
2. Lonjeronul scării, Spițele scării	<i>Barele longitudinale ale scării sunt eventual îndoite, răsucite, umflate, fisurate sau corodate? Toate spițele scării trebuie să fie prezente în număr complet. Spițele scării sunt eventual uzate, slăbite, corodate sau deteriorate?</i>
3. Traverse, picioare, căpăcele de capăt	<i>Verificați rezistența mecanică, precum și eventualele deteriorări și coroziunea la traverse, picioare și căpăcelele de capăt. Toate picioarele scării/ căpăcelele de capăt trebuie să fie prezente. Picioarele scării sunt slăbite, uzate sau corodate?</i>
4. Scară culisantă: ghidajul scării, elemente de siguranță	<i>Verificați funcționalitatea și rezistența mecanică a ghidajelor scării și bolțurilor opritoare, precum și eventualele deteriorări sau coroziunea. Blocarea scării cu cârligele de fixare și cu siguranța antidesprindere trebuie să funcționeze impecabil. Cârligele de fixare și siguranța antidesprindere sunt eventual deteriorate, slăbite sau corodate?</i>
5. Scară extensibilă cu cablu: ghidajul scării, opritor de cablu cu cablu și rolă de cablu	<i>Verificați funcționalitatea și rezistența mecanică a ghidajelor scării și bolțurilor opritoare, precum și eventualele deteriorări sau coroziunea. Blocarea scării cu ajutorul opritorului cablului trebuie să funcționeze ireproșabil. Este cumva opritorul cablului deteriorat, slăbit sau corodat? Cablul și rola cablului trebuie să se afle într-o stare ireproșabilă, funcționalitatea trebuie să fie garantată. Este cumva cablul deteriorat sau uzat?</i>
6. Marcajele scării	<i>Sunt prezente toate marcajele și sunt lizibile?</i>
REZULTATUL	<i>Scara este în ordine și aptă de utilizare. Este necesară o reparare a scării. A fost executată o reparație, scara este din nou aptă de utilizare. Scara nu mai este aptă de utilizare (se evacuează ca deșeu).</i>

	<i>Nr. verificării, Data, Inspector, Semnătura</i>			<i>Nr. verificării, Data, Inspector, Semnătura</i>			<i>Nr. verificării, Data, Inspector, Semnătura</i>			<i>Nr. verificării, Data, Inspector, Semnătura</i>			<i>Nr. verificării, Data, Inspector, Semnătura</i>	
	<input type="checkbox"/>	<input type="checkbox"/>		<input type="checkbox"/>	<input type="checkbox"/>		<input type="checkbox"/>	<input type="checkbox"/>		<input type="checkbox"/>	<input type="checkbox"/>		<input type="checkbox"/>	<input type="checkbox"/>
	<input type="checkbox"/>	<input type="checkbox"/>		<input type="checkbox"/>	<input type="checkbox"/>		<input type="checkbox"/>	<input type="checkbox"/>		<input type="checkbox"/>	<input type="checkbox"/>		<input type="checkbox"/>	<input type="checkbox"/>
	<input type="checkbox"/>	<input type="checkbox"/>		<input type="checkbox"/>	<input type="checkbox"/>		<input type="checkbox"/>	<input type="checkbox"/>		<input type="checkbox"/>	<input type="checkbox"/>		<input type="checkbox"/>	<input type="checkbox"/>
	<input type="checkbox"/>	<input type="checkbox"/>		<input type="checkbox"/>	<input type="checkbox"/>		<input type="checkbox"/>	<input type="checkbox"/>		<input type="checkbox"/>	<input type="checkbox"/>		<input type="checkbox"/>	<input type="checkbox"/>
	<input type="checkbox"/>	<input type="checkbox"/>		<input type="checkbox"/>	<input type="checkbox"/>		<input type="checkbox"/>	<input type="checkbox"/>		<input type="checkbox"/>	<input type="checkbox"/>		<input type="checkbox"/>	<input type="checkbox"/>
	<input type="checkbox"/>	<input type="checkbox"/>		<input type="checkbox"/>	<input type="checkbox"/>		<input type="checkbox"/>	<input type="checkbox"/>		<input type="checkbox"/>	<input type="checkbox"/>		<input type="checkbox"/>	<input type="checkbox"/>
	<input type="checkbox"/>	<input type="checkbox"/>		<input type="checkbox"/>	<input type="checkbox"/>		<input type="checkbox"/>	<input type="checkbox"/>		<input type="checkbox"/>	<input type="checkbox"/>		<input type="checkbox"/>	<input type="checkbox"/>
	<input type="checkbox"/>	<input type="checkbox"/>		<input type="checkbox"/>	<input type="checkbox"/>		<input type="checkbox"/>	<input type="checkbox"/>		<input type="checkbox"/>	<input type="checkbox"/>		<input type="checkbox"/>	<input type="checkbox"/>
	<input type="checkbox"/>	<input type="checkbox"/>		<input type="checkbox"/>	<input type="checkbox"/>		<input type="checkbox"/>	<input type="checkbox"/>		<input type="checkbox"/>	<input type="checkbox"/>		<input type="checkbox"/>	<input type="checkbox"/>
	<input type="checkbox"/>	<input type="checkbox"/>		<input type="checkbox"/>	<input type="checkbox"/>		<input type="checkbox"/>	<input type="checkbox"/>		<input type="checkbox"/>	<input type="checkbox"/>		<input type="checkbox"/>	<input type="checkbox"/>
	<input type="checkbox"/>	<input type="checkbox"/>		<input type="checkbox"/>	<input type="checkbox"/>		<input type="checkbox"/>	<input type="checkbox"/>		<input type="checkbox"/>	<input type="checkbox"/>		<input type="checkbox"/>	<input type="checkbox"/>
	<input type="checkbox"/>	<input type="checkbox"/>		<input type="checkbox"/>	<input type="checkbox"/>		<input type="checkbox"/>	<input type="checkbox"/>		<input type="checkbox"/>	<input type="checkbox"/>		<input type="checkbox"/>	<input type="checkbox"/>
	<input type="checkbox"/>	<input type="checkbox"/>		<input type="checkbox"/>	<input type="checkbox"/>		<input type="checkbox"/>	<input type="checkbox"/>		<input type="checkbox"/>	<input type="checkbox"/>		<input type="checkbox"/>	<input type="checkbox"/>
	<input type="checkbox"/>	<input type="checkbox"/>		<input type="checkbox"/>	<input type="checkbox"/>		<input type="checkbox"/>	<input type="checkbox"/>		<input type="checkbox"/>	<input type="checkbox"/>		<input type="checkbox"/>	<input type="checkbox"/>
	<input type="checkbox"/>	<input type="checkbox"/>		<input type="checkbox"/>	<input type="checkbox"/>		<input type="checkbox"/>	<input type="checkbox"/>		<input type="checkbox"/>	<input type="checkbox"/>		<input type="checkbox"/>	<input type="checkbox"/>
	<input type="checkbox"/>	<input type="checkbox"/>		<input type="checkbox"/>	<input type="checkbox"/>		<input type="checkbox"/>	<input type="checkbox"/>		<input type="checkbox"/>	<input type="checkbox"/>		<input type="checkbox"/>	<input type="checkbox"/>
	<input type="checkbox"/>	<input type="checkbox"/>		<input type="checkbox"/>	<input type="checkbox"/>		<input type="checkbox"/>	<input type="checkbox"/>		<input type="checkbox"/>	<input type="checkbox"/>		<input type="checkbox"/>	<input type="checkbox"/>
	<input type="checkbox"/>	<input type="checkbox"/>		<input type="checkbox"/>	<input type="checkbox"/>		<input type="checkbox"/>	<input type="checkbox"/>		<input type="checkbox"/>	<input type="checkbox"/>		<input type="checkbox"/>	<input type="checkbox"/>
	<input type="checkbox"/>	<input type="checkbox"/>		<input type="checkbox"/>	<input type="checkbox"/>		<input type="checkbox"/>	<input type="checkbox"/>		<input type="checkbox"/>	<input type="checkbox"/>		<input type="checkbox"/>	<input type="checkbox"/>
	<input type="checkbox"/>	<input type="checkbox"/>		<input type="checkbox"/>	<input type="checkbox"/>		<input type="checkbox"/>	<input type="checkbox"/>		<input type="checkbox"/>	<input type="checkbox"/>		<input type="checkbox"/>	<input type="checkbox"/>
	<input type="checkbox"/>	<input type="checkbox"/>		<input type="checkbox"/>	<input type="checkbox"/>		<input type="checkbox"/>	<input type="checkbox"/>		<input type="checkbox"/>	<input type="checkbox"/>		<input type="checkbox"/>	<input type="checkbox"/>
	<input type="checkbox"/>	<input type="checkbox"/>		<input type="checkbox"/>	<input type="checkbox"/>		<input type="checkbox"/>	<input type="checkbox"/>		<input type="checkbox"/>	<input type="checkbox"/>		<input type="checkbox"/>	<input type="checkbox"/>
	<input type="checkbox"/>	<input type="checkbox"/>		<input type="checkbox"/>	<input type="checkbox"/>		<input type="checkbox"/>	<input type="checkbox"/>		<input type="checkbox"/>	<input type="checkbox"/>		<input type="checkbox"/>	<input type="checkbox"/>
	<input type="checkbox"/>	<input type="checkbox"/>		<input type="checkbox"/>	<input type="checkbox"/>		<input type="checkbox"/>	<input type="checkbox"/>		<input type="checkbox"/>	<input type="checkbox"/>		<input type="checkbox"/>	<input type="checkbox"/>
	<input type="checkbox"/>	<input type="checkbox"/>		<input type="checkbox"/>	<input type="checkbox"/>		<input type="checkbox"/>	<input type="checkbox"/>		<input type="checkbox"/>	<input type="checkbox"/>		<input type="checkbox"/>	<input type="checkbox"/>
	<input type="checkbox"/>	<input type="checkbox"/>		<input type="checkbox"/>	<input type="checkbox"/>		<input type="checkbox"/>	<input type="checkbox"/>		<input type="checkbox"/>	<input type="checkbox"/>		<input type="checkbox"/>	<input type="checkbox"/>
	<input type="checkbox"/>	<input type="checkbox"/>		<input type="checkbox"/>	<input type="checkbox"/>		<input type="checkbox"/>	<input type="checkbox"/>		<input type="checkbox"/>	<input type="checkbox"/>		<input type="checkbox"/>	<input type="checkbox"/>
	<input type="checkbox"/>	<input type="checkbox"/>		<input type="checkbox"/>	<input type="checkbox"/>		<input type="checkbox"/>	<input type="checkbox"/>		<input type="checkbox"/>	<input type="checkbox"/>		<input type="checkbox"/>	<input type="checkbox"/>
	<input type="checkbox"/>	<input type="checkbox"/>		<input type="checkbox"/>	<input type="checkbox"/>		<input type="checkbox"/>	<input type="checkbox"/>		<input type="checkbox"/>	<input type="checkbox"/>		<input type="checkbox"/>	<input type="checkbox"/>
	<input type="checkbox"/>	<input type="checkbox"/>		<input type="checkbox"/>	<input type="checkbox"/>		<input type="checkbox"/>	<input type="checkbox"/>		<input type="checkbox"/>	<input type="checkbox"/>		<input type="checkbox"/>	<input type="checkbox"/>
	<input type="checkbox"/>	<input type="checkbox"/>		<input type="checkbox"/>	<input type="checkbox"/>		<input type="checkbox"/>	<input type="checkbox"/>		<input type="checkbox"/>	<input type="checkbox"/>		<input type="checkbox"/>	<input type="checkbox"/>
	<input type="checkbox"/>	<input type="checkbox"/>		<input type="checkbox"/>	<input type="checkbox"/>		<input type="checkbox"/>	<input type="checkbox"/>		<input type="checkbox"/>	<input type="checkbox"/>		<input type="checkbox"/>	<input type="checkbox"/>
	<input type="checkbox"/>	<input type="checkbox"/>		<input type="checkbox"/>	<input type="checkbox"/>		<input type="checkbox"/>	<input type="checkbox"/>		<input type="checkbox"/>	<input type="checkbox"/>		<input type="checkbox"/>	<input type="checkbox"/>
	<input type="checkbox"/>	<input type="checkbox"/>		<input type="checkbox"/>	<input type="checkbox"/>		<input type="checkbox"/>	<input type="checkbox"/>		<input type="checkbox"/>	<input type="checkbox"/>		<input type="checkbox"/>	<input type="checkbox"/>
	<input type="checkbox"/>	<input type="checkbox"/>		<input type="checkbox"/>	<input type="checkbox"/>		<input type="checkbox"/>	<input type="checkbox"/>		<input type="checkbox"/>	<input type="checkbox"/>		<input type="checkbox"/>	<input type="checkbox"/>
	<input type="checkbox"/>	<input type="checkbox"/>		<input type="checkbox"/>	<input type="checkbox"/>		<input type="checkbox"/>	<input type="checkbox"/>		<input type="checkbox"/>	<input type="checkbox"/>		<input type="checkbox"/>	<input type="checkbox"/>
	<input type="checkbox"/>	<input type="checkbox"/>		<input type="checkbox"/>	<input type="checkbox"/>		<input type="checkbox"/>	<input type="checkbox"/>		<input type="checkbox"/>	<input type="checkbox"/>		<input type="checkbox"/>	<input type="checkbox"/>
	<input type="checkbox"/>	<input type="checkbox"/>		<input type="checkbox"/>	<input type="checkbox"/>		<input type="checkbox"/>	<input type="checkbox"/>		<input type="checkbox"/>	<input type="checkbox"/>		<input type="checkbox"/>	<input type="checkbox"/>
	<input type="checkbox"/>	<input type="checkbox"/>		<input type="checkbox"/>	<input type="checkbox"/>		<input type="checkbox"/>	<input type="checkbox"/>		<input type="checkbox"/>	<input type="checkbox"/>		<input type="checkbox"/>	<input type="checkbox"/>
	<input type="checkbox"/>	<input type="checkbox"/>		<input type="checkbox"/>	<input type="checkbox"/>		<input type="checkbox"/>	<input type="checkbox"/>		<input type="checkbox"/>	<input type="checkbox"/>		<input type="checkbox"/>	<input type="checkbox"/>
	<input type="checkbox"/>	<input type="checkbox"/>		<input type="checkbox"/>	<input type="checkbox"/>		<input type="checkbox"/>	<input type="checkbox"/>		<input type="checkbox"/>	<input type="checkbox"/>		<input type="checkbox"/>	<input type="checkbox"/>
	<input type="checkbox"/>	<input type="checkbox"/>		<input type="checkbox"/>	<input type="checkbox"/>		<input type="checkbox"/>	<input type="checkbox"/>		<input type="checkbox"/>	<input type="checkbox"/>		<input type="checkbox"/>	<input type="checkbox"/>
	<input type="checkbox"/>	<input type="checkbox"/>		<input type="checkbox"/>	<input type="checkbox"/>		<input type="checkbox"/>	<input type="checkbox"/>		<input type="checkbox"/>	<input type="checkbox"/>		<input type="checkbox"/>	<input type="checkbox"/>
	<input type="checkbox"/>	<input type="checkbox"/>		<input type="checkbox"/>	<input type="checkbox"/>		<input type="checkbox"/>	<input type="checkbox"/>		<input type="checkbox"/>	<input type="checkbox"/>		<input type="checkbox"/>	<input type="checkbox"/>
	<input type="checkbox"/>	<input type="checkbox"/>		<input type="checkbox"/>	<input type="checkbox"/>		<input type="checkbox"/>	<input type="checkbox"/>		<input type="checkbox"/>	<input type="checkbox"/>		<input type="checkbox"/>	<input type="checkbox"/>
	<input type="checkbox"/>	<input type="checkbox"/>		<input type="checkbox"/>	<input type="checkbox"/>		<input type="checkbox"/>	<input type="checkbox"/>		<input type="checkbox"/>	<input type="checkbox"/>		<input type="checkbox"/>	<input type="checkbox"/>
	<input type="checkbox"/>	<input type="checkbox"/>		<input type="checkbox"/>	<input type="checkbox"/>		<input type="checkbox"/>	<input type="checkbox"/>		<input type="checkbox"/>	<input type="checkbox"/>		<input type="checkbox"/>	<input type="checkbox"/>
	<input type="checkbox"/>	<input type="checkbox"/>		<input type="checkbox"/>	<input type="checkbox"/>		<input type="checkbox"/>	<input type="checkbox"/>		<input type="checkbox"/>	<input type="checkbox"/>		<input type="checkbox"/>	<input type="checkbox"/>
	<input type="checkbox"/>	<input type="checkbox"/>		<input type="checkbox"/>	<input type="checkbox"/>		<input type="checkbox"/>	<input type="checkbox"/>		<input type="checkbox"/>	<input type="checkbox"/>		<input type="checkbox"/>	<input type="checkbox"/>
	<input type="checkbox"/>	<input type="checkbox"/>		<input type="checkbox"/>	<input type="checkbox"/>		<input type="checkbox"/>	<input type="checkbox"/>		<input type="checkbox"/>	<input type="checkbox"/>		<input type="checkbox"/>	<input type="checkbox"/>
	<input type="checkbox"/>	<input type="checkbox"/>		<input type="checkbox"/>	<input type="checkbox"/>		<input type="checkbox"/>	<input type="checkbox"/>		<input type="checkbox"/>	<input type="checkbox"/>		<input type="checkbox"/>	<input type="checkbox"/>
	<input type="checkbox"/>	<input type="checkbox"/>		<input type="checkbox"/>	<input type="checkbox"/>		<input type="checkbox"/>	<input type="checkbox"/>		<input type="checkbox"/>	<input type="checkbox"/>		<input type="checkbox"/>	<input type="checkbox"/>
	<input type="checkbox"/>	<input type="checkbox"/>		<input type="checkbox"/>	<input type="checkbox"/>		<input type="checkbox"/>	<input type="checkbox"/>		<input type="checkbox"/>	<input type="checkbox"/>		<input type="checkbox"/>	<input type="checkbox"/>
	<input type="checkbox"/>	<input type="checkbox"/>		<input type="checkbox"/>	<input type="checkbox"/>		<input type="checkbox"/>	<input type="checkbox"/>		<input type="checkbox"/>	<input type="checkbox"/>		<input type="checkbox"/>	<input type="checkbox"/>
	<input type="checkbox"/>	<input type="checkbox"/>		<input type="checkbox"/>	<input type="checkbox"/>		<input type="checkbox"/>	<input type="checkbox"/>		<input type="checkbox"/>	<input type="checkbox"/>		<input type="checkbox"/>	<input type="checkbox"/>
	<input type="checkbox"/>	<input type="checkbox"/>		<input type="checkbox"/>	<input type="checkbox"/>		<input type="checkbox"/>	<input type="checkbox"/>		<input type="checkbox"/>	<input type="checkbox"/>		<input type="checkbox"/>	<input type="checkbox"/>
	<input type="checkbox"/>	<input type="checkbox"/>		<input type="checkbox"/>	<input type="checkbox"/>		<input type="checkbox"/>	<input type="checkbox"/>		<input type="checkbox"/>	<input type="checkbox"/>		<input type="checkbox"/>	<input type="checkbox"/>
	<input type="checkbox"/>	<input type="checkbox"/>		<input type="checkbox"/>	<input type="checkbox"/>		<input type="checkbox"/>	<input type="checkbox"/>		<input type="checkbox"/>	<input type="checkbox"/>		<input type="checkbox"/>	<input type="checkbox"/>
	<input type="checkbox"/>	<input type="checkbox"/>		<input type="checkbox"/>	<input type="checkbox"/>		<input type="checkbox"/>	<input type="checkbox"/>		<input type="checkbox"/>	<input type="checkbox"/>		<input type="checkbox"/>	<input type="checkbox"/>
	<input type="checkbox"/>	<input type="checkbox"/>		<input type="checkbox"/>	<input type="checkbox"/>		<input type="checkbox"/>	<input type="checkbox"/>		<input type="checkbox"/>	<input type="checkbox"/>		<input type="checkbox"/>	<input type="checkbox"/>
	<input type="checkbox"/>	<input type="checkbox"/>		<input type="checkbox"/>	<input type="checkbox"/>		<input type="checkbox"/>	<input type="checkbox"/>		<input type="checkbox"/>	<input type="checkbox"/>		<input type="checkbox"/>	<input type="checkbox"/>
	<input type="checkbox"/>	<input type="checkbox"/>		<input type="checkbox"/>	<input type="checkbox"/>		<input type="checkbox"/>	<input type="checkbox"/>		<input type="checkbox"/>	<input type="checkbox"/>		<input type="checkbox"/>	<input type="checkbox"/>
	<input type="checkbox"/>	<input type="checkbox"/>		<input type="checkbox"/>	<input type="checkbox"/>		<input type="checkbox"/>	<input type="checkbox"/>		<input type="checkbox"/>	<input type="checkbox"/>		<input type="checkbox"/>	<input type="checkbox"/>
	<input type="checkbox"/>	<input type="checkbox"/>		<input type="checkbox"/>	<input type="checkbox"/>		<input type="checkbox"/>	<input type="checkbox"/>		<input type="checkbox"/>	<input type="checkbox"/>		<input type="checkbox"/>	<input type="checkbox"/>
	<input type="checkbox"/>	<input type="checkbox"/>		<input type="checkbox"/>	<input type="checkbox"/>		<input type="checkbox"/>	<input type="checkbox"/>		<input type="checkbox"/>	<input type="checkbox"/>		<input type="checkbox"/>	<input type="checkbox"/>
	<input type="checkbox"/>	<input type="checkbox"/>		<input type="checkbox"/>	<input type="checkbox"/>		<input type="checkbox"/>	<input type="checkbox"/>		<input type="checkbox"/>	<input type="checkbox"/>		<input type="checkbox"/>	<input type="checkbox"/>
	<input type="checkbox"/>	<input type="checkbox"/>		<input type="checkbox"/>	<input type="checkbox"/>		<input type="checkbox"/>	<input type="checkbox"/>		<input type="checkbox"/>	<input type="checkbox"/>		<input type="checkbox"/>	<input type="checkbox"/>
	<input type="checkbox"/>	<input type="checkbox"/>		<input type="checkbox"/>	<input type="checkbox"/>		<input type="checkbox"/>	<input type="checkbox"/>		<input type="checkbox"/>	<input type="checkbox"/>		<input type="checkbox"/>	<input type="checkbox"/>
	<input type="checkbox"/>	<input type="checkbox"/>		<input type="checkbox"/>	<input type="checkbox"/>		<input type="checkbox"/>	<input type="checkbox"/>		<input type="checkbox"/>	<input type="checkbox"/>		<input type="checkbox"/>	<input type="checkbox"/>
	<input type="checkbox"/>	<input type="checkbox"/>		<input type="checkbox"/>	<input type="checkbox"/>		<input type="checkbox"/>	<input type="checkbox"/>		<input type="checkbox"/>	<input type="checkbox"/>		<input type="checkbox"/>	<input type="checkbox"/>
	<input type="checkbox"/>	<input type="checkbox"/>		<input type="checkbox"/>	<input type="checkbox"/>		<input type="checkbox"/>	<input type="checkbox"/>		<input type="checkbox"/>	<input type="checkbox"/>		<input type="checkbox"/>	<input type="checkbox"/>
	<input type="checkbox"/>	<input type="checkbox"/>		<input type="checkbox"/>	<input type="checkbox"/>		<input type="checkbox"/>	<input type="checkbox"/>		<input type="checkbox"/>	<input type="checkbox"/>		<input type="checkbox"/>	<input type="checkbox"/>
	<input type="checkbox"/>	<input type="checkbox"/>		<input type="checkbox"/>	<input type="checkbox"/>		<input type="checkbox"/>	<input type="checkbox"/>		<input type="checkbox"/>	<input type="checkbox"/>		<input type="checkbox"/>	<input type="checkbox"/>
	<input type="checkbox"/>	<input type="checkbox"/>		<input type="checkbox"/>	<input type="checkbox"/>		<input type="checkbox"/>	<input type="checkbox"/>		<input type="checkbox"/>	<input type="checkbox"/>		<input type="checkbox"/>	<input type="checkbox"/>
	<input type="checkbox"/>	<input type="checkbox"/>		<input type="checkbox"/>	<input type="checkbox"/>		<input type="checkbox"/>	<input type="checkbox"/>		<input type="checkbox"/>	<input type="checkbox"/>		<input type="checkbox"/>	<input type="checkbox"/>
	<input type="checkbox"/>	<input type="checkbox"/>		<input type="checkbox"/>	<input type="checkbox"/>		<input type="checkbox"/>	<input type="checkbox"/>		<input type="checkbox"/>	<input type="checkbox"/>		<input type="checkbox"/>	<input type="checkbox"/>
	<input type="checkbox"/>	<input type="checkbox"/>		<input type="checkbox"/>	<input type="checkbox"/>		<input type="checkbox"/>	<input type="checkbox"/>		<input type="checkbox"/>	<input type="checkbox"/>		<input type="checkbox"/>	<input type="checkbox"/>
	<input type="checkbox"/>	<input type="checkbox"/>		<input type="checkbox"/>	<input type="checkbox"/>		<input type="checkbox"/>	<input type="checkbox"/>		<input type="checkbox"/>	<input type="checkbox"/>		<input type="checkbox"/>	<input type="checkbox"/>
	<input type="checkbox"/>	<input type="checkbox"/>		<input type="checkbox"/>	<input type="checkbox"/>		<input type="checkbox"/>	<input type="checkbox"/>		<input type="checkbox"/>	<input type="checkbox"/>		<input type="checkbox"/>	<input type="checkbox"/>
	<input type="checkbox"/>	<input type="checkbox"/>		<input type="checkbox"/>	<input type="checkbox"/>		<input type="checkbox"/>	<input type="checkbox"/>		<input type="checkbox"/>	<input type="checkbox"/>		<input type="checkbox"/>	<input type="checkbox"/>
	<input type="checkbox"/>	<input type="checkbox"/>		<input type="checkbox"/>	<input type="checkbox"/>		<input type="checkbox"/>	<input type="checkbox"/>		<input type="checkbox"/>	<input type="checkbox"/>		<input type="checkbox"/>	<input type="checkbox"/>
	<input type="checkbox"/>	<input type="checkbox"/>		<input type="checkbox"/>	<input type="checkbox"/>		<input type="checkbox"/>	<input type="checkbox"/>		<input type="checkbox"/>	<input type="checkbox"/>		<input type="checkbox"/>	<input type="checkbox"/>
	<input type="checkbox"/>	<input type="checkbox"/>		<input type="checkbox"/>	<input type="checkbox"/>		<input type="checkbox"/>	<input type="checkbox"/>		<input type="checkbox"/>	<input type="checkbox"/>		<input type="checkbox"/>	<input type="checkbox"/>
	<input type="checkbox"/>	<input type="checkbox"/>		<input type="checkbox"/>	<input type="checkbox"/>		<input type="checkbox"/>	<input type="checkbox"/>		<input type="checkbox"/>	<input type="checkbox"/>		<input type="checkbox"/>	<input type="checkbox"/>
	<input type="checkbox"/>	<input type="checkbox"/>		<input type="checkbox"/>	<input type="checkbox"/>		<input type="checkbox"/>	<input type="checkbox"/>		<input type="checkbox"/>	<input type="checkbox"/>		<input type="checkbox"/>	<input type="checkbox"/>
	<input type="checkbox"/>	<input type="checkbox"/>		<input type="checkbox"/>	<input type="checkbox"/>		<input type="checkbox"/>	<input type="checkbox"/>		<input type="checkbox"/>	<input type="checkbox"/>		<input type="checkbox"/>	<input type="checkbox"/>
	<input type="checkbox"/>	<input type="checkbox"/>		<input type="checkbox"/>	<input type="checkbox"/>		<input type="checkbox"/>	<input type="checkbox"/>		<input type="checkbox"/>	<input type="checkbox"/>		<input type="checkbox"/>	<input type="checkbox"/>
	<input type="checkbox"/>	<input type="checkbox"/>		<input type="checkbox"/>	<input type="checkbox"/>		<input type="checkbox"/>	<input type="checkbox"/>		<input type="checkbox"/>	<input type="checkbox"/>		<input type="checkbox"/>	<input type="checkbox"/>
	<input type="checkbox"/>	<input type="checkbox"/>		<input type="checkbox"/>	<input type="checkbox"/>		<input type="checkbox"/>	<input type="checkbox"/>		<input type="checkbox"/>	<input type="checkbox"/>		<input type="checkbox"/>	<input type="checkbox"/>
	<input type="checkbox"/>	<input type="checkbox"/>		<input type="checkbox"/>	<input type="checkbox"/>		<input type="checkbox"/>	<input type="checkbox"/>		<input type="checkbox"/>	<input type="checkbox"/>		<input type="checkbox"/>	<input type="checkbox"/>
	<input type="checkbox"/>	<input type="checkbox"/>		<input type="checkbox"/>	<input type="checkbox"/>		<input type="checkbox"/>	<input type="checkbox"/>		<input type="checkbox"/>	<input type="checkbox"/>		<input type="checkbox"/>	<input type="checkbox"/>
	<input type="checkbox"/>	<input type="checkbox"/>		<input type="checkbox"/>	<input type="checkbox"/>		<input type="checkbox"/>	<input type="checkbox"/>		<input type="checkbox"/>	<input type="checkbox"/>		<input type="checkbox"/>	<input type="checkbox"/>
	<input type="checkbox"/>	<input type="checkbox"/>		<input type="checkbox"/>										



Anliggande stegar

Art.nr.

7106-xxx (6 Stegpinne)

7109-xxx (9 Stegpinne)

7112-xxx (12 Stegpinne)

7115-xxx (15 Stegpinne)

7118-xxx (18 Stegpinne)

Utskjutsstegar

Art.nr.

7209-xxx (2x 9 Stegpinne)

7212-xxx (2x12 Stegpinne)

7215-xxx (2x15 Stegpinne)

7218-xxx (2x18 Stegpinne)

Reputskjutsstegar

Art.nr.

7285-xxx (2x15 Stegpinne)

7288-xxx (2x18 Stegpinne)

Tekniska ändringar förbehållna.

Innehållsförteckning

1. Inledning	131
2. Ändamålsenlig användning	131
3. Teknisk information	132
4. Leveransomfattning	135
5. Monteringsanvisning	136
6. Montering/Användning	137
7. Säkerhetsanvisningar	139
8. Transport/Förvaring	142
9. Service/Underhåll	143
10. Livslängd	143
11. Förpackning/Bortskaffande	143
12. Produktinformation	143
13. Service/Reservdelar	143
14. Kontrollschema	144

Tillverkaren:

Hailo-Werk • Rudolf Loh GmbH & Co. KG

Daimlerstr. 8
35708 Haiger, Germany

Telefon: +49 (0) 2773 82-0
Telefax: +49 (0) 2773 82-1239

E-Mail: info@hailo.de
www.hailo.de

1. Inledning

Denna bruks- och användaranvisning beskriver hur man använder anliggande stegar, utskjutsstegar och reputskjutsstegar på ett säkert sätt.



Den här bruks- och användaranvisningen innehåller viktiga säkerhetsanvisningar. Läs därför igenom hela anvisningen; observera särskilt alla säkerhetsanvisningar innan du använder stegen.

Stegarna uppfyller kraven enligt den europeiska standarden EN 131-1-2-3.

Spara bruks- och användaranvisningen. Vid överlämning av stegen till annan person, bifoga även bruks- och användarinstruktionerna.

2. Ändamålsenlig användning

Den här stegen är ett mobilt arbetsredskap, som kan användas på olika platser.

Med den här stegen kan småskaliga höjdarbeten utföras, där användning av andra redskap inte är i proportion med arbetet (se säkerhetsbestämmelser för arbetsredskap).

Den här stegen får endast användas enligt vad som beskrivs i dessa bruks- och användarinstruktioner. Alla annan användning räknas inte som ändamålsenlig användning. Vid skador, som uppstått genom inte ändamålsenlig användning, tas inget ansvar.

Modifieringar av stegen, som inte auktoriserats av tillverkaren, leder till att garantin inte gäller.

SE

3. Teknisk information

Relevant teknisk information och produktspecifikationer finns i angivna i stegens märkning [B] direkt på stegen.

Anliggande stege [1]

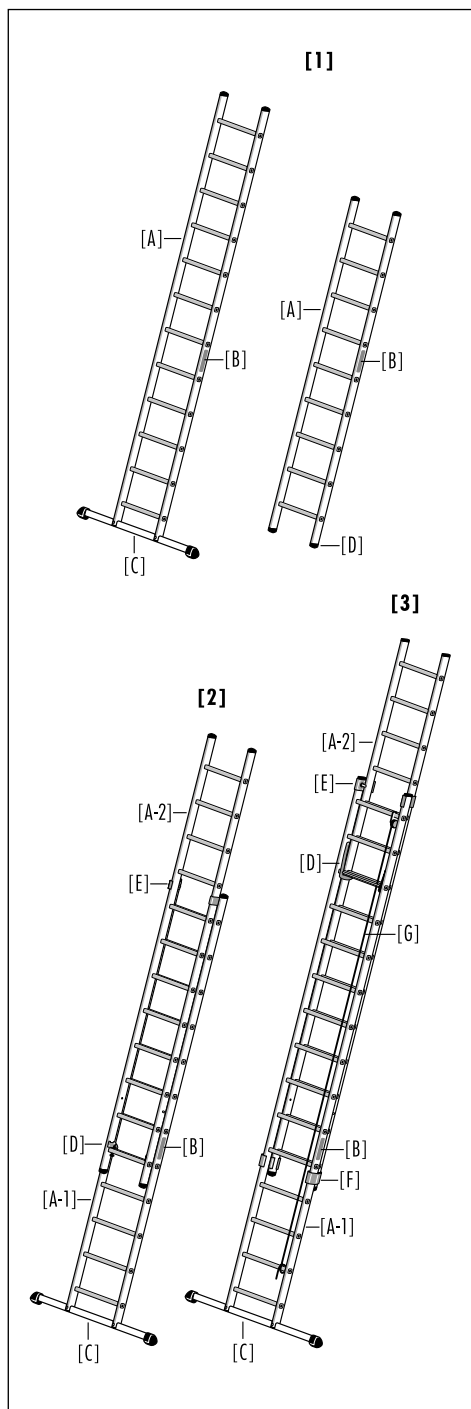
- [A] Anliggande stege
- [B] Stegens märkning
- [C] Tvärbalk
(Art.nr. 7112-xxx, 7115-xxx, 7118-xxx)
- [D] Glidskydd
(Art.nr. 7106-xxx, 7109-xxx)

Utskjutsstege (2-delig) [2]

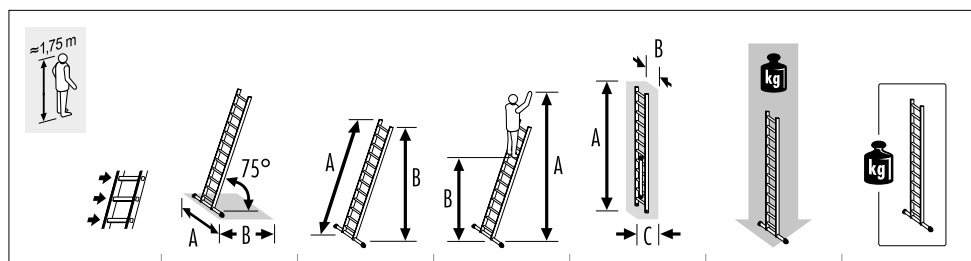
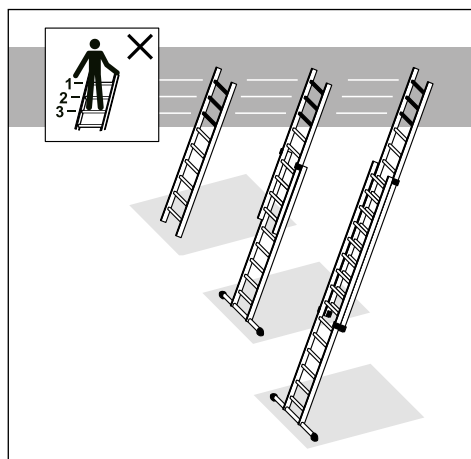
- [A-1] Bakre stegdel
- [A-2] Främre utskjutsdel
- [B] Stegens märkning
- [C] Tvärbalk
- [D] Spärrhakepar
- [E] Glidbeslag

Reputskjutsstege (2-delig) [3]

- [A-1] Främre stegdel
- [A-2] Bakre utskjutsdel
- [B] Stegens märkning
- [C] Tvärbalk
- [D] Repskära
- [E] Glidbeslag
- [F] Styrbeslag
- [G] Repet

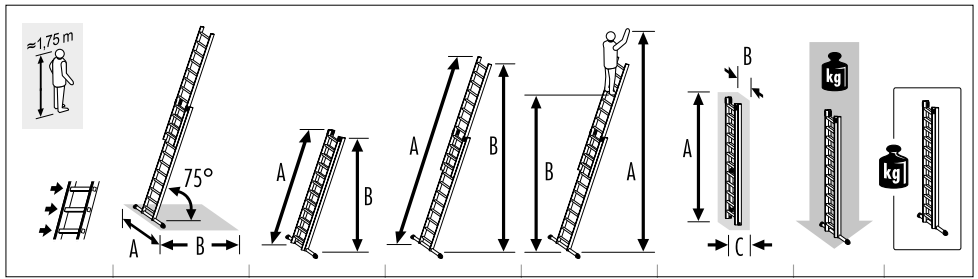


Översikt av stegpinnarna, vilka inte får användas som anliggningsyta.

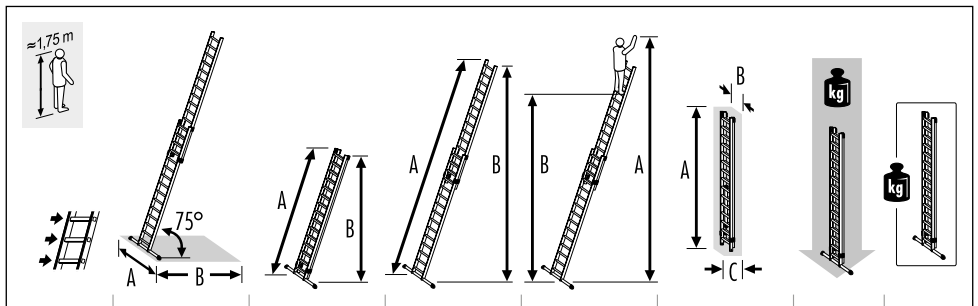


7106-xxx	A = 0,34 m B = 0,44 m	A = 1,71 m B = 1,65 m	A = 2,70 m B = 0,71 m	A = 1,71 m B = 0,34 m C = 0,08 m	max. 150 kg	2,8 kg
6						
7109-xxx	A = 0,34 m B = 0,66 m	A = 2,55 m B = 2,46 m	A = 3,50 m B = 1,52 m	A = 2,55 m B = 0,34 m C = 0,08 m	max. 150 kg	4,2 kg
9						
7112-xxx	A = 0,85 m B = 0,88 m	A = 3,39 m B = 3,28 m	A = 4,30 m B = 2,33 m	A = 3,39 m B = 0,34 m C = 0,11 m	max. 150 kg	6,6 kg
12						
7115-xxx	A = 0,85 m B = 1,10 m	A = 4,23 m B = 4,09 m	A = 5,15 m B = 3,14 m	A = 4,23 m B = 0,34 m C = 0,11 m	max. 150 kg	7,9 kg
15						
7118-xxx	A = 1,10 m B = 1,31 m	A = 5,07 m B = 4,90 m	A = 5,95 m B = 3,95 m	A = 5,07 m B = 0,34 m C = 0,11 m	max. 150 kg	9,6 kg
18						

SE



7209-xxx 2 x 9	A = 0,85 m B = 1,09 m	A = 2,55 m B = 2,46 m	A = 4,23 m B = 4,09 m	A = 5,15 m B = 3,14 m	A = 2,55 m B = 0,41 m C = 0,14 m	max. 150 kg	9,4 kg
7212-xxx 2 x 12	A = 1,10 m B = 1,54 m	A = 3,44 m B = 3,32 m	A = 5,96 m B = 5,75 m	A = 6,75 m B = 4,76 m	A = 3,44 m B = 0,41 m C = 0,14 m	max. 150 kg	13,5 kg
7215-xxx 2 x 15	A = 1,27 m B = 1,98 m	A = 4,27 m B = 4,13 m	A = 7,64 m B = 7,38 m	A = 8,40 m B = 6,39 m	A = 4,27 m B = 0,41 m C = 0,16 m	max. 150 kg	20,2 kg
7218-xxx 2 x 18	A = 1,27 m B = 2,27 m	A = 5,12 m B = 4,94 m	A = 8,76 m B = 8,46 m	A = 9,50 m B = 7,47 m	A = 5,12 m B = 0,41 m C = 0,16 m	max. 150 kg	25,6 kg



7285-xxx 2 x 15	A = 1,27 m B = 1,97 m	A = 4,25 m B = 4,11 m	A = 7,61 m B = 7,35 m	A = 8,40 m B = 6,40 m	A = 4,25 m B = 0,41 m C = 0,18 m	max. 150 kg	21,6 kg
7288-xxx 2 x 18	A = 1,27 m B = 2,26 m	A = 5,09 m B = 4,92 m	A = 8,74 m B = 8,43 m	A = 9,50 m B = 7,49 m	A = 5,10 m B = 0,41 m C = 0,18 m	max. 150 kg	27,6 kg

4. Leveransomfattning

A) Anliggande stegar

- 1 x Bruks- och användarinstruktioner
- 1 x Anliggande stegen
(Art.nr. 7106-xxx, 7109-xxx)

B) Anliggande stegar

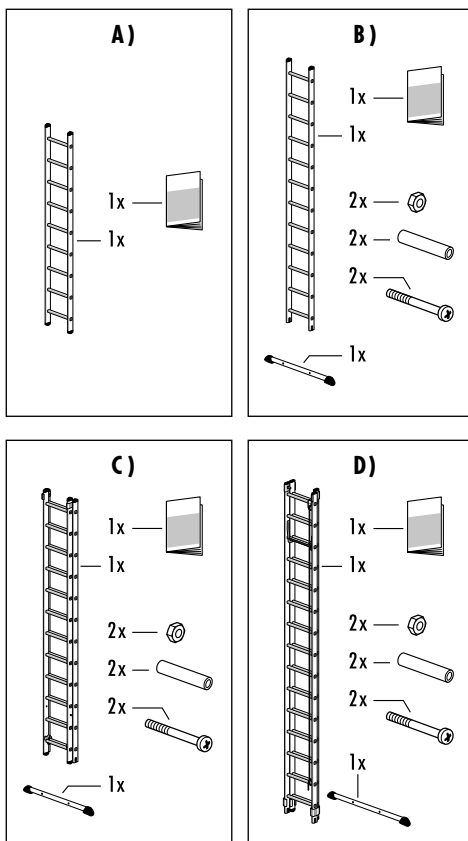
- 1 x Bruks- och användarinstruktioner
- 1 x Anliggande steg
(Art.nr. 7112-xxx, 7115-xxx, 7118-xxx)
- 1 x Tvärbalk
Monteringselement
- 2 x Mutter M6
- 2 x Distanshylsa
- 2 x Skruv M6

C) Utskjutsstegar

- 1 x Bruks- och användarinstruktioner
- 1 x Utskjutsstege
- 1 x Tvärbalk
Monteringselement
- 2 x Mutter M6
- 2 x Distanshylsa
- 2 x Skruv M6

D) Reputskjutsstegar

- 1 x Bruks- och användarinstruktioner
- 1 x Reputskjutsstege
- 1 x Tvärbalk
Monteringselement
- 2 x Mutter M6
- 2 x Distanshylsa
- 2 x Skruv M6



Kontrollera före användningen att innehållet är fullständigt och att inga transportskador förekommer. Avlägsna förpackningsmaterialet.



Förpackningsmaterial är ingen leksak för barn, det finns risk för kvävning om det hanteras på fel sätt.

SE

5. Monteringsanvisning



Före användning av nedanstående stegar måste tillhörande tvärbalken monteras:

Anliggande stegar

Art.nr. 7112-xxx, 7115-xxx, 7118-xxx

Utskjutsstegar

Art.nr. 7209-xxx, 7212-xxx, 7215-xxx, 7218-xxx

Reputskjutsstegar

Art.nr. 7285-xxx, 7288-xxx

Den stegen får endast användas om tvärbalkarna är monterade.

1. Förbered stegen.

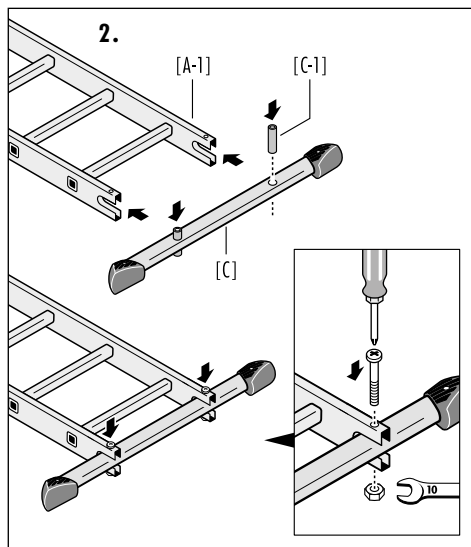
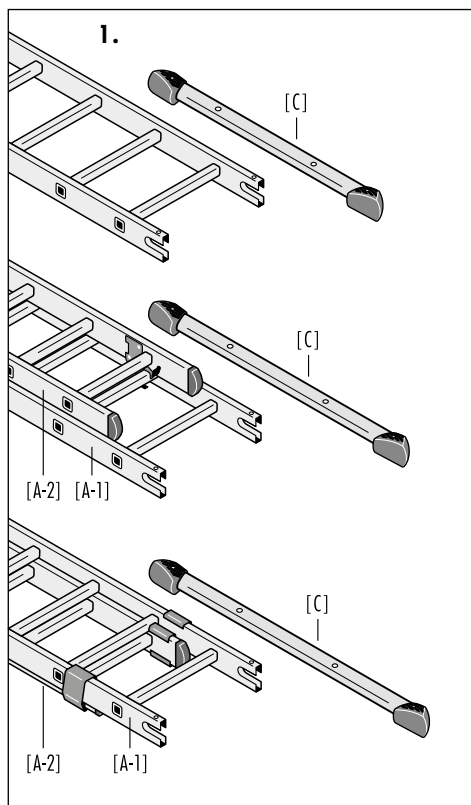
Placera stegen liggande så att öppningen för tvärbalken [C] är tillgänglig.

På utskjutsstegen och reputskjutsstegen måste dessutom utskjutsdelen (A-2) läsas upp, en stegpinne skjutas bakåt och därefter låsas fast igen. (se avsnitt 6.2 Användning av utskjutsstegen och avsnitt 6.3 Användning av reputskjutsstegen).

2. Montering av tvärbalken.

Placera distanshylsorna [C-1] i de båda hålen i ovalröret och sätt in tvärbalken [C] i urtaget på stegdelen (A-1).

Skruva fast tvärbalken ordentligt på båda stegsidorna.



6. Montering/Användning

6.1 Användning av den anliggande stegen

Placera den anliggande stegen på ett jämnt, fast underlag och säkra den före användning, t.ex. genom att binda fast den eller genom att använda lämpliga anordningar för att säkerställa att den står stabilt.

6.2 Användning av utskjutsstegen

Utskjutsstegen kan regleras i höjd genom att utskjutsdelen [A-2] skjuts in eller ut.

Justering och fastlåsnings av utskjutsstegen:

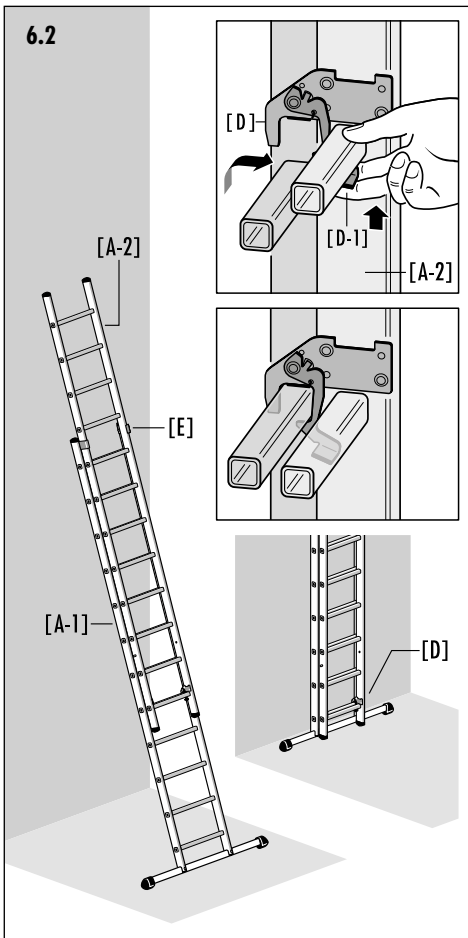
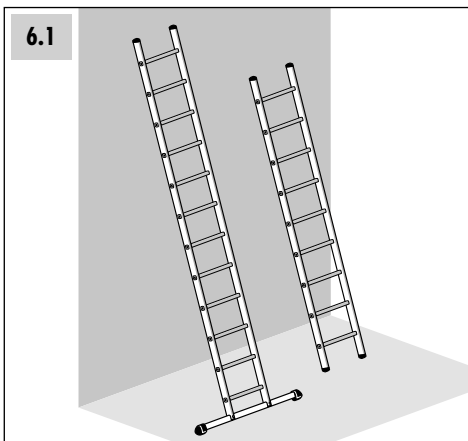
Med de båda låshakarna [D] låses stegen resp. ett stegelement vid en stegpinne. Lyftsäkringen [D-1] på låshakarna säkrar stegen mot att förflyttas oavsiktligt och fungerar som transportsäkringar.

1. Manövrera lyftsäkringen [D-1] på låshaken [D] och lyft upp stegen en aning för att lossa spärren. Efter upplåsningen kan utskjutsdelen [A-2], skjutas till en annan position längs glidbeslaget [E].
2. Innan stegen används måste låshakarna befinna sig i rätt position på stegpinnarna och lyftsäkringen [D-1] måste ha gått in i lås av sig själv.

Vid långa steglängder är det bäst att placera steg-elementen i önskad position med stegen i liggande ställning och sedan vill behov ställa upp den med 2 personer.

Placera utskjutsstegen på ett jämnt, fast underlag och säkra den före användning, t.ex. genom att binda fast den eller genom att använda lämpliga anordningar för att säkerställa att den står stabilt.

3. Lås efter användningen av den utskjutsstegen stegelementen säkert vid stegpinnarna igen med hjälp av låshakarna [D].



6. Montering/Användning

6.3 Användning av reputsstegen

Reputsstegen kan regleras i höjd genom att utskjutsdelen [A-2] skjuts in eller ut.

Justering och fastlåsnig av reputsstegen:

Placera först reputsstegen provisoriskt på plats och placera den på ett jämnt, fast underlag.

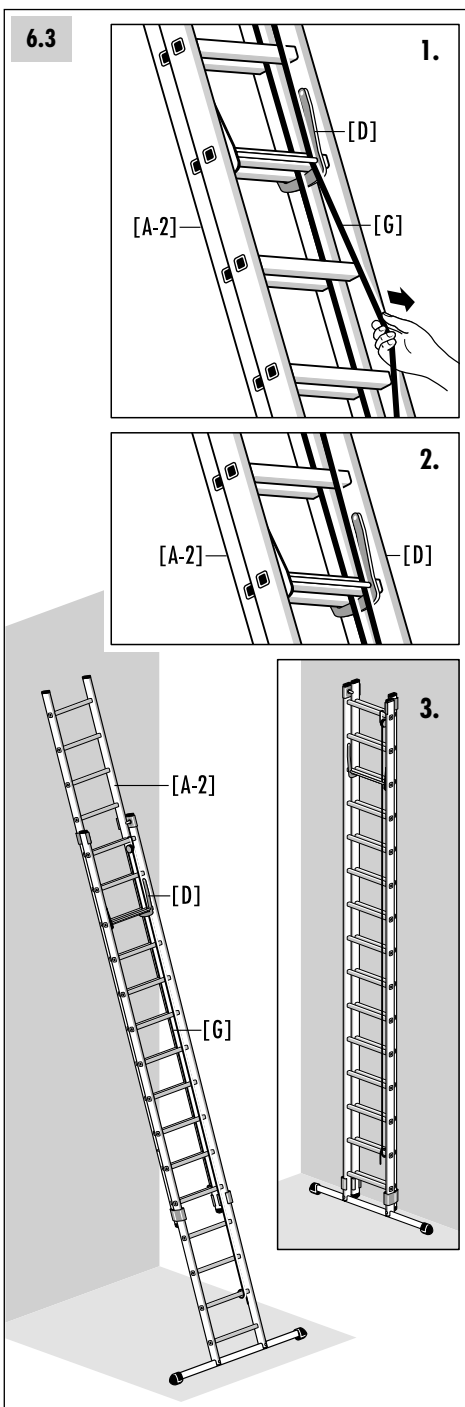
Justeringen av reputsstegen kan utföras med en hand.

1. Manövrera med repet [G], d.v.s. dra samtidigt framåt och nedåt. På så vis lossnar repet [D] ur sin repskåra och utskjutsdelen [A-2] kan skjutas till en annan position.
2. Efter höjjusteringen låser repskåran [D] självmannt fast sig vid nästa möjliga stegpinne. Utskjutsdelen [A-2] befinner sig åter i en säker position.

Placera reputsstegen på ett jämnt, fast underlag efter justeringen och säkra den före användning, t.ex. genom att binda fast den eller genom att använda lämpliga anordningar för att säkerställa att den står stabilt.

Den fria/lösa änden av repet [G] måste sitta fast i stegen.

3. Efter användningen, placera utskjutsdelen [A-2] i en sådan position att den är säkert fastlåst i dess nedersta läge.

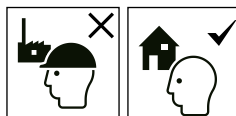


7. Säkerhetsanvisningar

7.1 Allmänna säkerhetsanvisningar

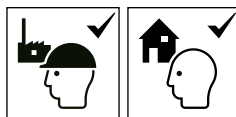
- Vid användning av stegen finns i princip fara för att falla.
Alla arbeten med och på stegen ska därför genomföras så att risken för att falla är så låg som möjligt.
- Vid användning av stegen finns i princip också fara för att stegen välts omkull.
Om stegen välts omkull, kan personer och föremål skadas.
Alla arbeten med och på stegen ska därför genomföras så att risken för att stegen välts omkull är så låg som möjligt.
- Reparationer och underhållsarbeten på stegen måste utföras av en sakkunnig person och enligt tillverkarens anvisningar.

Vid icke-professionell användning av stegen (non professional use):



- Användaren måste i princip också säkerställa att stegen är lämplig för respektive tillämpning.

Vid professionell användning av stegen (professional use):



- För en yrkesmässig användning av stegen krävs att en regelbunden kontroll utförs av en behörig person (användarsäkerhetsförordning).
- Företagaren måste därför se till att stegar återkommande kontrolleras och att de befinner sig i ett gott skick (visuell och funktionsmässig kontroll). Dessa obligatoriska kontrollers typ, omfattning och tidsgränser ska fastställas.
- Intervallen på kontrollerna beror på användningsförhållandena, särskilt användningsfrekvensen, slitaget under användningen liksom frekvensen på och svårighetsgraden av fastställda brister vid föregående kontroller.
- Företagaren ska också se till att återkalla defekta stegar och förvara dessa så att det inte är möjligt att använda dem igen tills korrekt reparation eller avyttring gjorts.

7. Säkerhetsanvisningar

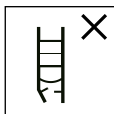
7.2 Säkerhetsanvisningar för användning av stegen



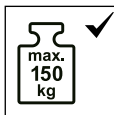
Varning, fall från stegen.



Observera anvisningarna.



Inspektera den steg som ska användas visuellt efter skador för en säker användning före varje ny arbetsdags början.



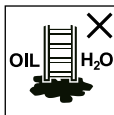
Maximal belastning.



Använd inte stegen på ojämnt eller löst underlag.



Undvik att luta dig åt sidorna.



Avlägsna skräp från marken.



Maximalt antal användare.



Gå upp på, och ner från, vänd mot stegen.



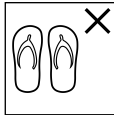
Vid arbeten på en steg, håll fast dig med ena handen. Om detta inte är möjligt, vidta ytterligare säkerhetsåtgärder.



Undvik överdriven sidbelastning, t.ex. vid borring i murverk och betong.



Förmål, som transporteras vid uppklämringen på en steg, skall vara lätta och lätthanterliga.



Vid uppklämring på stegen, använd ändamålsenliga skodon.



Är du i ett hälsotillstånd som passar för att använda stegen? Bestämda hälsokrav gäller. Medicinintag, alkohol- eller drogmissbruk kan göra användningen av stegen till en säkerhetsfara.

Arbeta inte för länge på stegen utan regelbundna pauser (trötthet är en säkerhetsrisk).

Vid transport av stegen, förhindra skador genom att t.ex. surra fast den och säkerställ att den sitter fast ordentligt.

Före varje användning, säkerställ att stegen är lämplig.

Avlägsna alla orenheter från stegen, t.ex. vät färg, smuts, olja eller snö.

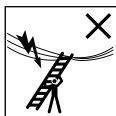
Använd inte stegen utomhus vid ogynnsamma väderförhållanden (t.ex. stark vind, isbildning, snöhalka).

Innan du börjar använda stegen i arbetet, skall en riskbedömning (enligt arbetskyddslagen) utföras.

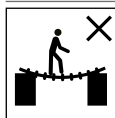
Vid uppställning av stegen, måste man vara medveten om risken för kollision, t.ex. med fotgängare, fordon eller dörrar. Om så är möjligt, lås dörrar (dock inte utrymningsvägar) och fönster inom arbetsområdet.



Varning, farlig ström. Fastställ alla risker med elektrisk utrustning som finns inom arbetsområdet, som t.ex. högspänningsluftledningarna eller annan friliggande elektrisk utrustning. Använd inte heller stegen när det finns risk för farlig ström.



Vid oundvikliga arbeten under spänning, eller i närheten av elektriska luftledningar, använd inte stegar som kan leda ström (t.ex. aluminiumstegar).

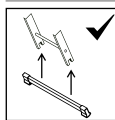


Använd inte stegen som en bro eller övergång.

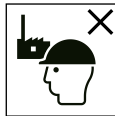
Stegen och stegens delar får inte modifieras.

Flytta inte på stegen under tiden du står på den.

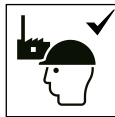
Vid användning utomhus måste säkerhetsåtgärder mot vindpåverkan vidtas.



Innan den multifunktionella stegen används måste tvärbalken monteras. (se 5. Monteringsanvisning)



Stegen är avsedd för icke-professionell användning.



Stegen är avsedd för professionell användning.

7. Säkerhetsanvisningar

7.3 Användning som anliggande steg



Anliggande stegar med stegpinnar måste användas i rätt vinkel.



Anliggande stegar för att komma åt högre nivåer bör sticka ut minst 1 meter över anliggningsstället resp. skjutas ut.



Luta inte stegen mot olämpliga ytor.

Stegen får aldrig flyttas ovanifrån.



Stå inte på dig tre översta stegpinnarna på en anliggande steg.

7.4 Användning som utskjutssteg, reputskjutssteg

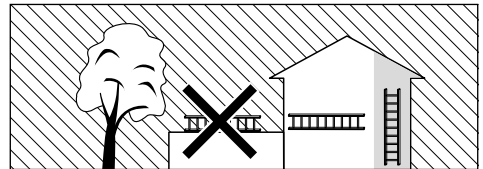
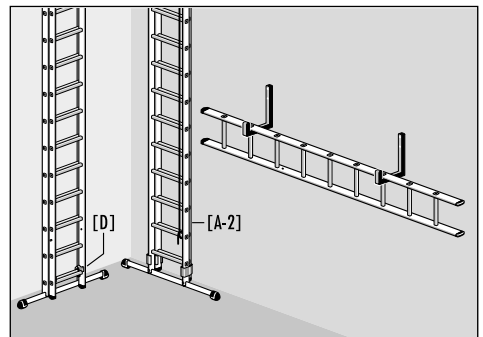


Låsanordningar, om sådana finns, måste befinna sig i helt låst läge innan användning.

Vid användningen av reputskjutsstegen måste repetets lösa ände fästas i stegen.

8. Transport / Förvaring

- Före och efter användningen av utskjutsstegen, samt vid förvaring eller transport, lås fast utskjutsstegen med hjälp av spärrhaken [D] mot den nedersta stegpinnen.
Efter användningen av reputskjutsstegen, placera utskjutsdelen [A-2] i en sådan position att den är säkert fastlåst i sitt nedersta läge.
- För att undvika eventuella skador, skall stegen fästas säkert vid transport (t.ex. på takräcke eller inne i bilen).
- Förvaringen av stegen bör ske under torra förhållanden, stående i lodrät position.
- Eventuella skador måste uteslutas och alla delar skyddas mot slitage av väder och vind.
- Förvara stegen så att den är skyddad mot lekande barn och så att den inte utgör någon fara för människor (ev. snubbelrisk).



9. Service / Underhåll

- Vården av och servicen på stegen skall säkerställa dess funktionsduglighet. Stegen måste kontrolleras regelbundet för skador. Funktionen på rörliga delar måste kunna garanteras.
- Rengöringen av stegen, särskilt alla rörliga delar, bör vid synlig smuts utföras omedelbart efter användning.
- Använd endast vattenlösliga rengöringsmedel som finns i handeln.
Använd inga aggressiva medel med slipeffekt.

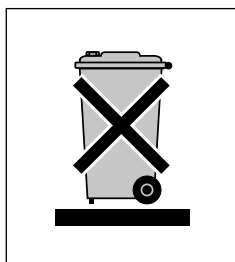


10. Livslängd

Vid ändamålsenlig användning och regelbunden service är stegen ett arbetsredskap som har lång livslängd.

11. Förpackning / Bortskaffande

- När stegen är förbrukad, bör den bortskaffas enligt för tillfället gällande bestämmelser.
- Stegen får inte bortskaffas med hushållssoporna.
- Alla komponenter inkl. förpackning måste sorteras enl. avfallslag.
- Aluminium är ett högkvalitativt material och skall lämnas för återvinning.
- Detaljerade uppgifter om detta, kan du få av din respektive kommun.



12. Produktinformation

Denna bruksanvisning finner du på Internetadressen www.hailo.de.

13. Service / Reservdelar

Ytterligare information om servicetjänster och reservdelar kan fås direkt från tillverkaren.

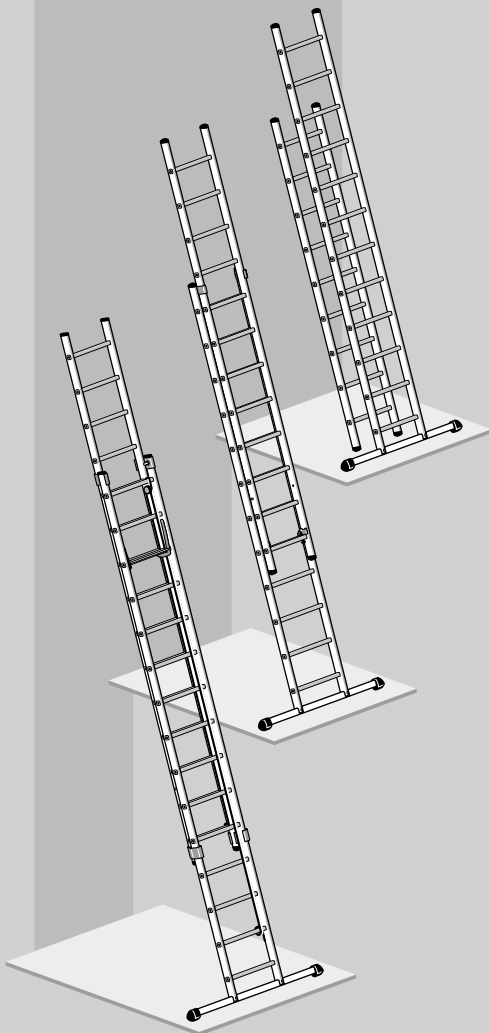
14. Kontrollschema

- Vid skadade, felaktiga eller ej fungerande stegsektioner finns det fara för att användaren kan falla ned från stegen; det finns också fara för att stegen välts omkull under användning.
- Användaren kan råka ut för allvarliga skador vid ett fall från stegen.
- Föremål kan också skadas om stegen välts omkull.



Stegelemente:	Protokollpunkter:
1. Allmänna Protokollpunkter	Alla fästelement (nitar, skruvar, bultar etc.) måste finnas på plats. Är fästelementen ev. lösa eller rostiga? Finns det några föroreningar (t.ex. smuts, lera, färg, olja eller fett) på stegen?
2. Plattform, Handledare	Är stegsidorna eventuellt böjda, vridna, buckliga, spruckna eller korroderade? Alla stegpinnar måste finnas på plats. Är stegpinnarna ev. nötta, lösa, korroderade eller skadade?
3. Tvärbalkar, Fötter, Ändproppar	Kontrollera att tvärbalkarna, fötterna och ändpropparna sitter fast ordentligt och inte är skadade eller korroderade. Alla stegfötter/ändproppar måste finnas på plats. Är stegfötterna lösa, slita eller korroderade?
4. Utskjutsstege: Styrningar, Säkringselement	Kontrollera att styrningar och stoppare fungerar och sitter fast ordentligt och se till att inga skador eller korrosion förekommer. Stegens låsning med låshakar och lyftsäkring måste fungera klanderfritt. Är låshakarna och lyftsäkringarna eventuellt skadade, lösa eller korroderade?
5. Reputskjutsstege: Styrningar, Repskåra med rep och reprulle	Kontrollera att styrningar och stoppare fungerar och sitter fast ordentligt och se till att inga skador eller korrosion förekommer. Fastlåsningsen av stegen via repskåran måste fungera felfritt. Är repskåran skadad, lös eller har rostat? Repet och reprullen måste befinna sig i ett felfritt tillstånd, funktionaliteten måste kunna garanteras. Är repet skadat eller slitet?
6. Stegens produktmärkning	Finns alla märkningar på plats och är de i gott, läsbart skick?
RESULTAT	Stegen är godkänd och klar att använda. Reparation av stegen krävs. Reparation har utförts, stegen är klar att använda igen. Stegen går inte längre att använda (avyttras).

	<i>Kontrollnr., datum, kontrollant, underskrift</i>			<i>Kontrollnr., datum, kontrollant, underskrift</i>			<i>Kontrollnr., datum, kontrollant, underskrift</i>			<i>Kontrollnr., datum, kontrollant, underskrift</i>			<i>Kontrollnr., datum, kontrollant, underskrift</i>	
	<input type="checkbox"/>	<input type="checkbox"/>		<input type="checkbox"/>	<input type="checkbox"/>		<input type="checkbox"/>	<input type="checkbox"/>		<input type="checkbox"/>	<input type="checkbox"/>		<input type="checkbox"/>	<input type="checkbox"/>
	<input type="checkbox"/>	<input type="checkbox"/>		<input type="checkbox"/>	<input type="checkbox"/>		<input type="checkbox"/>	<input type="checkbox"/>		<input type="checkbox"/>	<input type="checkbox"/>		<input type="checkbox"/>	<input type="checkbox"/>
	<input type="checkbox"/>	<input type="checkbox"/>		<input type="checkbox"/>	<input type="checkbox"/>		<input type="checkbox"/>	<input type="checkbox"/>		<input type="checkbox"/>	<input type="checkbox"/>		<input type="checkbox"/>	<input type="checkbox"/>
	<input type="checkbox"/>	<input type="checkbox"/>		<input type="checkbox"/>	<input type="checkbox"/>		<input type="checkbox"/>	<input type="checkbox"/>		<input type="checkbox"/>	<input type="checkbox"/>		<input type="checkbox"/>	<input type="checkbox"/>
	<input type="checkbox"/>	<input type="checkbox"/>		<input type="checkbox"/>	<input type="checkbox"/>		<input type="checkbox"/>	<input type="checkbox"/>		<input type="checkbox"/>	<input type="checkbox"/>		<input type="checkbox"/>	<input type="checkbox"/>
	<input type="checkbox"/>	<input type="checkbox"/>		<input type="checkbox"/>	<input type="checkbox"/>		<input type="checkbox"/>	<input type="checkbox"/>		<input type="checkbox"/>	<input type="checkbox"/>		<input type="checkbox"/>	<input type="checkbox"/>
	<input type="checkbox"/>	<input type="checkbox"/>		<input type="checkbox"/>	<input type="checkbox"/>		<input type="checkbox"/>	<input type="checkbox"/>		<input type="checkbox"/>	<input type="checkbox"/>		<input type="checkbox"/>	<input type="checkbox"/>
	<input type="checkbox"/>	<input type="checkbox"/>		<input type="checkbox"/>	<input type="checkbox"/>		<input type="checkbox"/>	<input type="checkbox"/>		<input type="checkbox"/>	<input type="checkbox"/>		<input type="checkbox"/>	<input type="checkbox"/>
	<input type="checkbox"/>	<input type="checkbox"/>		<input type="checkbox"/>	<input type="checkbox"/>		<input type="checkbox"/>	<input type="checkbox"/>		<input type="checkbox"/>	<input type="checkbox"/>		<input type="checkbox"/>	<input type="checkbox"/>
	<input type="checkbox"/>	<input type="checkbox"/>		<input type="checkbox"/>	<input type="checkbox"/>		<input type="checkbox"/>	<input type="checkbox"/>		<input type="checkbox"/>	<input type="checkbox"/>		<input type="checkbox"/>	<input type="checkbox"/>
	<input type="checkbox"/>	<input type="checkbox"/>		<input type="checkbox"/>	<input type="checkbox"/>		<input type="checkbox"/>	<input type="checkbox"/>		<input type="checkbox"/>	<input type="checkbox"/>		<input type="checkbox"/>	<input type="checkbox"/>
	<input type="checkbox"/>	<input type="checkbox"/>		<input type="checkbox"/>	<input type="checkbox"/>		<input type="checkbox"/>	<input type="checkbox"/>		<input type="checkbox"/>	<input type="checkbox"/>		<input type="checkbox"/>	<input type="checkbox"/>
	<input type="checkbox"/>	<input type="checkbox"/>		<input type="checkbox"/>	<input type="checkbox"/>		<input type="checkbox"/>	<input type="checkbox"/>		<input type="checkbox"/>	<input type="checkbox"/>		<input type="checkbox"/>	<input type="checkbox"/>
	<input type="checkbox"/>	<input type="checkbox"/>		<input type="checkbox"/>	<input type="checkbox"/>		<input type="checkbox"/>	<input type="checkbox"/>		<input type="checkbox"/>	<input type="checkbox"/>		<input type="checkbox"/>	<input type="checkbox"/>
	<input type="checkbox"/>	<input type="checkbox"/>		<input type="checkbox"/>	<input type="checkbox"/>		<input type="checkbox"/>	<input type="checkbox"/>		<input type="checkbox"/>	<input type="checkbox"/>		<input type="checkbox"/>	<input type="checkbox"/>
	<input type="checkbox"/>	<input type="checkbox"/>		<input type="checkbox"/>	<input type="checkbox"/>		<input type="checkbox"/>	<input type="checkbox"/>		<input type="checkbox"/>	<input type="checkbox"/>		<input type="checkbox"/>	<input type="checkbox"/>
	<input type="checkbox"/>	<input type="checkbox"/>		<input type="checkbox"/>	<input type="checkbox"/>		<input type="checkbox"/>	<input type="checkbox"/>		<input type="checkbox"/>	<input type="checkbox"/>		<input type="checkbox"/>	<input type="checkbox"/>
	<input type="checkbox"/>	<input type="checkbox"/>		<input type="checkbox"/>	<input type="checkbox"/>		<input type="checkbox"/>	<input type="checkbox"/>		<input type="checkbox"/>	<input type="checkbox"/>		<input type="checkbox"/>	<input type="checkbox"/>
	<input type="checkbox"/>	<input type="checkbox"/>		<input type="checkbox"/>	<input type="checkbox"/>		<input type="checkbox"/>	<input type="checkbox"/>		<input type="checkbox"/>	<input type="checkbox"/>		<input type="checkbox"/>	<input type="checkbox"/>
	<input type="checkbox"/>	<input type="checkbox"/>		<input type="checkbox"/>	<input type="checkbox"/>		<input type="checkbox"/>	<input type="checkbox"/>		<input type="checkbox"/>	<input type="checkbox"/>		<input type="checkbox"/>	<input type="checkbox"/>
	<input type="checkbox"/>	<input type="checkbox"/>		<input type="checkbox"/>	<input type="checkbox"/>		<input type="checkbox"/>	<input type="checkbox"/>		<input type="checkbox"/>	<input type="checkbox"/>		<input type="checkbox"/>	<input type="checkbox"/>
	<input type="checkbox"/>	<input type="checkbox"/>		<input type="checkbox"/>	<input type="checkbox"/>		<input type="checkbox"/>	<input type="checkbox"/>		<input type="checkbox"/>	<input type="checkbox"/>		<input type="checkbox"/>	<input type="checkbox"/>
	<input type="checkbox"/>	<input type="checkbox"/>		<input type="checkbox"/>	<input type="checkbox"/>		<input type="checkbox"/>	<input type="checkbox"/>		<input type="checkbox"/>	<input type="checkbox"/>		<input type="checkbox"/>	<input type="checkbox"/>
	<input type="checkbox"/>	<input type="checkbox"/>		<input type="checkbox"/>	<input type="checkbox"/>		<input type="checkbox"/>	<input type="checkbox"/>		<input type="checkbox"/>	<input type="checkbox"/>		<input type="checkbox"/>	<input type="checkbox"/>
	<input type="checkbox"/>	<input type="checkbox"/>		<input type="checkbox"/>	<input type="checkbox"/>		<input type="checkbox"/>	<input type="checkbox"/>		<input type="checkbox"/>	<input type="checkbox"/>		<input type="checkbox"/>	<input type="checkbox"/>
	<input type="checkbox"/>	<input type="checkbox"/>		<input type="checkbox"/>	<input type="checkbox"/>		<input type="checkbox"/>	<input type="checkbox"/>		<input type="checkbox"/>	<input type="checkbox"/>		<input type="checkbox"/>	<input type="checkbox"/>
	<input type="checkbox"/>	<input type="checkbox"/>		<input type="checkbox"/>	<input type="checkbox"/>		<input type="checkbox"/>	<input type="checkbox"/>		<input type="checkbox"/>	<input type="checkbox"/>		<input type="checkbox"/>	<input type="checkbox"/>
	<input type="checkbox"/>	<input type="checkbox"/>		<input type="checkbox"/>	<input type="checkbox"/>		<input type="checkbox"/>	<input type="checkbox"/>		<input type="checkbox"/>	<input type="checkbox"/>		<input type="checkbox"/>	<input type="checkbox"/>
	<input type="checkbox"/>	<input type="checkbox"/>		<input type="checkbox"/>	<input type="checkbox"/>		<input type="checkbox"/>	<input type="checkbox"/>		<input type="checkbox"/>	<input type="checkbox"/>		<input type="checkbox"/>	<input type="checkbox"/>
	<input type="checkbox"/>	<input type="checkbox"/>		<input type="checkbox"/>	<input type="checkbox"/>		<input type="checkbox"/>	<input type="checkbox"/>		<input type="checkbox"/>	<input type="checkbox"/>		<input type="checkbox"/>	<input type="checkbox"/>
	<input type="checkbox"/>	<input type="checkbox"/>		<input type="checkbox"/>	<input type="checkbox"/>		<input type="checkbox"/>	<input type="checkbox"/>		<input type="checkbox"/>	<input type="checkbox"/>		<input type="checkbox"/>	<input type="checkbox"/>
	<input type="checkbox"/>	<input type="checkbox"/>		<input type="checkbox"/>	<input type="checkbox"/>		<input type="checkbox"/>	<input type="checkbox"/>		<input type="checkbox"/>	<input type="checkbox"/>		<input type="checkbox"/>	<input type="checkbox"/>
	<input type="checkbox"/>	<input type="checkbox"/>		<input type="checkbox"/>	<input type="checkbox"/>		<input type="checkbox"/>	<input type="checkbox"/>		<input type="checkbox"/>	<input type="checkbox"/>		<input type="checkbox"/>	<input type="checkbox"/>
	<input type="checkbox"/>	<input type="checkbox"/>		<input type="checkbox"/>	<input type="checkbox"/>		<input type="checkbox"/>	<input type="checkbox"/>		<input type="checkbox"/>	<input type="checkbox"/>		<input type="checkbox"/>	<input type="checkbox"/>
	<input type="checkbox"/>	<input type="checkbox"/>		<input type="checkbox"/>	<input type="checkbox"/>		<input type="checkbox"/>	<input type="checkbox"/>		<input type="checkbox"/>	<input type="checkbox"/>		<input type="checkbox"/>	<input type="checkbox"/>
	<input type="checkbox"/>	<input type="checkbox"/>		<input type="checkbox"/>	<input type="checkbox"/>		<input type="checkbox"/>	<input type="checkbox"/>		<input type="checkbox"/>	<input type="checkbox"/>		<input type="checkbox"/>	<input type="checkbox"/>
	<input type="checkbox"/>	<input type="checkbox"/>		<input type="checkbox"/>	<input type="checkbox"/>		<input type="checkbox"/>	<input type="checkbox"/>		<input type="checkbox"/>	<input type="checkbox"/>		<input type="checkbox"/>	<input type="checkbox"/>
	<input type="checkbox"/>	<input type="checkbox"/>		<input type="checkbox"/>	<input type="checkbox"/>		<input type="checkbox"/>	<input type="checkbox"/>		<input type="checkbox"/>	<input type="checkbox"/>		<input type="checkbox"/>	<input type="checkbox"/>
	<input type="checkbox"/>	<input type="checkbox"/>		<input type="checkbox"/>	<input type="checkbox"/>		<input type="checkbox"/>	<input type="checkbox"/>		<input type="checkbox"/>	<input type="checkbox"/>		<input type="checkbox"/>	<input type="checkbox"/>
	<input type="checkbox"/>	<input type="checkbox"/>		<input type="checkbox"/>	<input type="checkbox"/>		<input type="checkbox"/>	<input type="checkbox"/>		<input type="checkbox"/>	<input type="checkbox"/>		<input type="checkbox"/>	<input type="checkbox"/>
	<input type="checkbox"/>	<input type="checkbox"/>		<input type="checkbox"/>	<input type="checkbox"/>		<input type="checkbox"/>	<input type="checkbox"/>		<input type="checkbox"/>	<input type="checkbox"/>		<input type="checkbox"/>	<input type="checkbox"/>
	<input type="checkbox"/>	<input type="checkbox"/>		<input type="checkbox"/>	<input type="checkbox"/>		<input type="checkbox"/>	<input type="checkbox"/>		<input type="checkbox"/>	<input type="checkbox"/>		<input type="checkbox"/>	<input type="checkbox"/>
	<input type="checkbox"/>	<input type="checkbox"/>		<input type="checkbox"/>	<input type="checkbox"/>		<input type="checkbox"/>	<input type="checkbox"/>		<input type="checkbox"/>	<input type="checkbox"/>		<input type="checkbox"/>	<input type="checkbox"/>
	<input type="checkbox"/>	<input type="checkbox"/>		<input type="checkbox"/>	<input type="checkbox"/>		<input type="checkbox"/>	<input type="checkbox"/>		<input type="checkbox"/>	<input type="checkbox"/>		<input type="checkbox"/>	<input type="checkbox"/>
	<input type="checkbox"/>	<input type="checkbox"/>		<input type="checkbox"/>	<input type="checkbox"/>		<input type="checkbox"/>	<input type="checkbox"/>		<input type="checkbox"/>	<input type="checkbox"/>		<input type="checkbox"/>	<input type="checkbox"/>
	<input type="checkbox"/>	<input type="checkbox"/>		<input type="checkbox"/>	<input type="checkbox"/>		<input type="checkbox"/>	<input type="checkbox"/>		<input type="checkbox"/>	<input type="checkbox"/>		<input type="checkbox"/>	<input type="checkbox"/>
	<input type="checkbox"/>	<input type="checkbox"/>		<input type="checkbox"/>	<input type="checkbox"/>		<input type="checkbox"/>	<input type="checkbox"/>		<input type="checkbox"/>	<input type="checkbox"/>		<input type="checkbox"/>	<input type="checkbox"/>
	<input type="checkbox"/>	<input type="checkbox"/>		<input type="checkbox"/>	<input type="checkbox"/>		<input type="checkbox"/>	<input type="checkbox"/>		<input type="checkbox"/>	<input type="checkbox"/>		<input type="checkbox"/>	<input type="checkbox"/>
	<input type="checkbox"/>	<input type="checkbox"/>		<input type="checkbox"/>	<input type="checkbox"/>		<input type="checkbox"/>	<input type="checkbox"/>		<input type="checkbox"/>	<input type="checkbox"/>		<input type="checkbox"/>	<input type="checkbox"/>
	<input type="checkbox"/>	<input type="checkbox"/>		<input type="checkbox"/>	<input type="checkbox"/>		<input type="checkbox"/>	<input type="checkbox"/>		<input type="checkbox"/>	<input type="checkbox"/>		<input type="checkbox"/>	<input type="checkbox"/>
	<input type="checkbox"/>	<input type="checkbox"/>		<input type="checkbox"/>	<input type="checkbox"/>		<input type="checkbox"/>	<input type="checkbox"/>		<input type="checkbox"/>	<input type="checkbox"/>		<input type="checkbox"/>	<input type="checkbox"/>
	<input type="checkbox"/>	<input type="checkbox"/>		<input type="checkbox"/>	<input type="checkbox"/>		<input type="checkbox"/>	<input type="checkbox"/>		<input type="checkbox"/>	<input type="checkbox"/>		<input type="checkbox"/>	<input type="checkbox"/>
	<input type="checkbox"/>	<input type="checkbox"/>		<input type="checkbox"/>	<input type="checkbox"/>		<input type="checkbox"/>	<input type="checkbox"/>		<input type="checkbox"/>	<input type="checkbox"/>		<input type="checkbox"/>	<input type="checkbox"/>
	<input type="checkbox"/>	<input type="checkbox"/>		<input type="checkbox"/>	<input type="checkbox"/>		<input type="checkbox"/>	<input type="checkbox"/>		<input type="checkbox"/>	<input type="checkbox"/>		<input type="checkbox"/>	<input type="checkbox"/>
	<input type="checkbox"/>	<input type="checkbox"/>		<input type="checkbox"/>	<input type="checkbox"/>		<input type="checkbox"/>	<input type="checkbox"/>		<input type="checkbox"/>	<input type="checkbox"/>		<input type="checkbox"/>	<input type="checkbox"/>
	<input type="checkbox"/>	<input type="checkbox"/>		<input type="checkbox"/>	<input type="checkbox"/>		<input type="checkbox"/>	<input type="checkbox"/>		<input type="checkbox"/>	<input type="checkbox"/>		<input type="checkbox"/>	<input type="checkbox"/>
	<input type="checkbox"/>	<input type="checkbox"/>		<input type="checkbox"/>	<input type="checkbox"/>		<input type="checkbox"/>	<input type="checkbox"/>		<input type="checkbox"/>	<input type="checkbox"/>		<input type="checkbox"/>	<input type="checkbox"/>
	<input type="checkbox"/>	<input type="checkbox"/>		<input type="checkbox"/>	<input type="checkbox"/>		<input type="checkbox"/>	<input type="checkbox"/>		<input type="checkbox"/>	<input type="checkbox"/>		<input type="checkbox"/>	<input type="checkbox"/>
	<input type="checkbox"/>	<input type="checkbox"/>		<input type="checkbox"/>	<input type="checkbox"/>		<input type="checkbox"/>	<input type="checkbox"/>		<input type="checkbox"/>	<input type="checkbox"/>		<input type="checkbox"/>	<input type="checkbox"/>
	<input type="checkbox"/>	<input type="checkbox"/>		<input type="checkbox"/>	<input type="checkbox"/>		<input type="checkbox"/>	<input type="checkbox"/>		<input type="checkbox"/>	<input type="checkbox"/>		<input type="checkbox"/>	<input type="checkbox"/>
	<input type="checkbox"/>	<input type="checkbox"/>		<input type="checkbox"/>	<input type="checkbox"/>		<input type="checkbox"/>	<input type="checkbox"/>		<input type="checkbox"/>	<input type="checkbox"/>		<input type="checkbox"/>	<input type="checkbox"/>
	<input type="checkbox"/>	<input type="checkbox"/>		<input type="checkbox"/>	<input type="checkbox"/>		<input type="checkbox"/>	<input type="checkbox"/>		<input type="checkbox"/>	<input type="checkbox"/>		<input type="checkbox"/>	<input type="checkbox"/>
	<input type="checkbox"/>	<input type="checkbox"/>		<input type="checkbox"/>	<input type="checkbox"/>		<input type="checkbox"/>	<input type="checkbox"/>		<input type="checkbox"/>	<input type="checkbox"/>		<input type="checkbox"/>	<input type="checkbox"/>
	<input type="checkbox"/>	<input type="checkbox"/>		<input type="checkbox"/>	<input type="checkbox"/>		<input type="checkbox"/>	<input type="checkbox"/>		<input type="checkbox"/>	<input type="checkbox"/>		<input type="checkbox"/>	<input type="checkbox"/>
	<input type="checkbox"/>	<input type="checkbox"/>		<input type="checkbox"/>	<input type="checkbox"/>		<input type="checkbox"/>	<input type="checkbox"/>		<input type="checkbox"/>	<input type="checkbox"/>		<input type="checkbox"/>	<input type="checkbox"/>
	<input type="checkbox"/>	<input type="checkbox"/>		<input type="checkbox"/>	<input type="checkbox"/>		<input type="checkbox"/>	<input type="checkbox"/>		<input type="checkbox"/>	<input type="checkbox"/>		<input type="checkbox"/>	<input type="checkbox"/>
	<input type="checkbox"/>	<input type="checkbox"/>		<input type="checkbox"/>	<input type="checkbox"/>		<input type="checkbox"/>	<input type="checkbox"/>		<input type="checkbox"/>	<input type="checkbox"/>		<input type="checkbox"/>	<input type="checkbox"/>
	<input type="checkbox"/>	<input type="checkbox"/>		<input type="checkbox"/>	<input type="checkbox"/>		<input type="checkbox"/>	<input type="checkbox"/>		<input type="checkbox"/>	<input type="checkbox"/>		<input type="checkbox"/>	<input type="checkbox"/>
	<input type="checkbox"/>	<input type="checkbox"/>		<input type="checkbox"/>	<input type="checkbox"/>		<input type="checkbox"/>	<input type="checkbox"/>		<input type="checkbox"/>	<input type="checkbox"/>		<input type="checkbox"/>	<input type="checkbox"/>
	<input type="checkbox"/>	<input type="checkbox"/>		<input type="checkbox"/>	<input type="checkbox"/>		<input type="checkbox"/>	<input type="checkbox"/>		<input type="checkbox"/>	<input type="checkbox"/>		<input type="checkbox"/>	<input type="checkbox"/>
	<input type="checkbox"/>	<input type="checkbox"/>		<input type="checkbox"/>	<input type="checkbox"/>		<input type="checkbox"/>	<input type="checkbox"/>		<input type="checkbox"/>	<input type="checkbox"/>		<input type="checkbox"/>	<input type="checkbox"/>
	<input type="checkbox"/>	<input type="checkbox"/>		<input type="checkbox"/>	<input type="checkbox"/>		<input type="checkbox"/>	<input type="checkbox"/>		<input type="checkbox"/>	<input type="checkbox"/>		<input type="checkbox"/>	<input type="checkbox"/>
	<input type="checkbox"/>	<input type="checkbox"/>		<input type="checkbox"/>	<input type="checkbox"/>		<input type="checkbox"/>	<input type="checkbox"/>		<input type="checkbox"/>	<input type="checkbox"/>		<input type="checkbox"/>	<input type="checkbox"/>
	<input type="checkbox"/>	<input type="checkbox"/>		<input type="checkbox"/>	<input type="checkbox"/>		<input type="checkbox"/>	<input type="checkbox"/>		<input type="checkbox"/>	<input type="checkbox"/>		<input type="checkbox"/>	<input type="checkbox"/>
	<input type="checkbox"/>	<input type="checkbox"/>		<input type="checkbox"/>	<input type="checkbox"/>		<input type="checkbox"/>	<input type="checkbox"/>		<input type="checkbox"/>	<input type="checkbox"/>		<input type="checkbox"/>	<input type="checkbox"/>
	<input type="checkbox"/>	<input type="checkbox"/>		<input type="checkbox"/>	<input type="checkbox"/>		<input type="checkbox"/>	<input type="checkbox"/>		<input type="checkbox"/>	<input type="checkbox"/>		<input type="checkbox"/>	<input type="checkbox"/>
	<input type="checkbox"/>	<input type="checkbox"/>		<input type="checkbox"/>	<input type="checkbox"/>		<input type="checkbox"/>	<input type="checkbox"/>		<input type="checkbox"/>	<input type="checkbox"/>		<input type="checkbox"/>	<input type="checkbox"/>
	<input type="checkbox"/>	<input type="checkbox"/>		<input type="checkbox"/>	<input type="checkbox"/>		<input type="checkbox"/>	<input type="checkbox"/>		<input type="checkbox"/>	<input type="checkbox"/>		<input type="checkbox"/>	<input type="checkbox"/>
	<input type="checkbox"/>	<input type="checkbox"/>		<input type="checkbox"/>	<input type="checkbox"/>		<input type="checkbox"/>	<input type="checkbox"/>		<input type="checkbox"/>	<input type="checkbox"/>		<input type="checkbox"/>	<input type="checkbox"/>
	<input type="checkbox"/>	<input type="checkbox"/>		<input type="checkbox"/>	<input type="checkbox"/>		<input type="checkbox"/>	<input type="checkbox"/>		<input type="checkbox"/>	<input type="checkbox"/>		<input type="checkbox"/>	<input type="checkbox"/>
	<input type="checkbox"/>	<input type="checkbox"/>		<input type="checkbox"/>	<input type="checkbox"/>		<input type="checkbox"/>	<input type="checkbox"/>		<input type="checkbox"/>	<input type="checkbox"/>		<input type="checkbox"/>	<input type="checkbox"/>
	<input type="checkbox"/>	<input type="checkbox"/>		<input type="checkbox"/>	<input type="checkbox"/>		<input type="checkbox"/>	<input type="checkbox"/>		<input type="checkbox"/>	<input type="checkbox"/>		<input type="checkbox"/>	<input type="checkbox"/>
	<input type="checkbox"/>	<input type="checkbox"/>		<input type="checkbox"/>	<input type="checkbox"/>		<input type="checkbox"/>	<input type="checkbox"/>		<input type="checkbox"/>	<input type="checkbox"/>		<input type="checkbox"/>	<input type="checkbox"/>
	<input type="checkbox"/>	<input type="checkbox"/>		<input type="checkbox"/>	<input type="checkbox"/>		<input type="checkbox"/>	<input type="checkbox"/>		<input type="checkbox"/>	<input type="checkbox"/>		<input type="checkbox"/>	<input type="checkbox"/>
	<input type="checkbox"/>	<input type="checkbox"/>		<input type="checkbox"/>	<input type="checkbox"/>		<input type="checkbox"/>	<input type="checkbox"/>		<input type="checkbox"/>	<input type="checkbox"/>		<input type="checkbox"/>	<input type="checkbox"/>
	<input type="checkbox"/>	<input type="checkbox"/>		<input type="checkbox"/>	<input type="checkbox"/>		<input type="checkbox"/>	<input type="checkbox"/>		<input type="checkbox"/>	<input type="checkbox"/>		<input type="checkbox"/>	<input type="checkbox"/>
	<input type="checkbox"/>	<input type="checkbox"/>		<input type="checkbox"/>	<input type="checkbox"/>		<input type="checkbox"/>	<input type="checkbox"/>		<input type="checkbox"/>	<input type="checkbox"/>		<input type="checkbox"/>	<input type="checkbox"/>
	<input type="checkbox"/>	<input type="checkbox"/>		<input type="checkbox"/>	<input type="checkbox"/>		<input type="checkbox"/>	<input type="checkbox"/>		<input type="checkbox"/>	<input type="checkbox"/>		<input type="checkbox"/>	<input type="checkbox"/>
	<input type="checkbox"/>	<input type="checkbox"/>		<input type="checkbox"/>	<input type="checkbox"/>		<input type="checkbox"/>	<input type="checkbox"/>		<input type="checkbox"/>	<input type="checkbox"/>		<input type="checkbox"/>	<input type="checkbox"/>
	<input type="checkbox"/>	<input type="checkbox"/>		<input type="checkbox"/>	<input type="checkbox"/>		<input type="checkbox"/>	<input type="checkbox"/>		<input type="checkbox"/>	<input type="checkbox"/>		<input type="checkbox"/>	<input type="checkbox"/>
	<input type="checkbox"/>	<input type="checkbox"/>		<input type="checkbox"/>	<input type="checkbox"/>		<input type="checkbox"/>	<input type="checkbox"/>		<input type="checkbox"/>	<input type="checkbox"/>		<input type="checkbox"/>	<input type="checkbox"/>
	<input type="checkbox"/>	<input type="checkbox"/>		<input type="checkbox"/>	<input type="checkbox"/>		<input type="checkbox"/>	<input type="checkbox"/>		<input type="checkbox"/>	<input type="checkbox"/>		<input type="checkbox"/>	<input type="checkbox"/>
	<input type="checkbox"/>	<input type="checkbox"/>		<input type="checkbox"/>										



Drabiny przystawne

Nr katal.

7106-xxx (6 szczebli)

7109-xxx (9 szczebli)

7112-xxx (12 szczebli)

7115-xxx (15 szczebli)

7118-xxx (18 szczebli)

Drabiny rozsuwane

Nr katal.

7209-xxx (2x 9 szczebli)

7212-xxx (2x12 szczebli)

7215-xxx (2x15 szczebli)

7218-xxx (2x18 szczebli)

Drabiny rozsuwane z liną

Nr katal.

7285-xxx (2x15 szczebli)

7288-xxx (2x18 szczebli)

Technické změny vyhrazeny.

Spis treści

1. Wprowadzenie	147
2. Zastosowanie zgodne z przeznaczeniem	147
3. Informacje techniczne	148
4. Zakres dostawy	151
5. Instrukcja składania	152
6. Montaż/obsługa	153
7. Wskazówki dot. bezpieczeństwa	155
8. Transport/przechowywanie	158
9. Konserwacja / utrzymywanie	159
10. Okres użytkowania	159
11. Opakowanie/utyliczacja	159
12. Informacje o produkcie	159
13. Serwis/części zamienne	159
14. Lista kontrolna	160

Producent:

Hailo-Werk • Rudolf Loh GmbH & Co. KG

Daimlerstr. 8
35708 Haiger, Germany

Telefon: +49 (0) 2773 82-0
Telefax: +49 (0) 2773 82-1239

E-Mail: info@hailo.de
www.hailo.de

1. Wprowadzenie

Ta instrukcja użytkowania i obsługi opisuje bezpieczne korzystanie z drabiny przystawnej, drabiny rozsuwanej i drabiny rozsuwanej z liną.



Niniejsza instrukcja użytkowania i obsługi zawiera ważne wskazówki bezpieczeństwa. Dlatego proszę przeczytać całą instrukcję; przed użyciem drabiny przestrzegać w szczególności wszystkich wskazówek bezpieczeństwa.

Drabiny spełniają wymagania Normy Europejskiej EN 131-1-2-3.

Tą instrukcję użytkowania i obsługi należy zachować. W przypadku przekazania drabiny proszę dołączyć do niej także tę instrukcję.

2. Stosowanie zgodnie z przeznaczeniem

Drabina jest ruchomym narzędziem pracy, które można stosować w różnych miejscach.

Drabina umożliwia wykonywanie prac wysokościowych o niewielkim zakresie, w przypadku których zastosowanie innych narzędzi jest nieodpowiednie (patrz rozporządzenie w sprawie bezpieczeństwa środków roboczych).

Drabinę wolno stosować tylko zgodnie z opisem zawartym w niniejszej instrukcji użytkowania i obsługi. Każde inne zastosowanie jest traktowane jako niezgodne z przeznaczeniem. Producent nie ponosi odpowiedzialności za szkody powstałe w wyniku zastosowania niezgodnego z przeznaczeniem.

Dokonywanie w konstrukcji drabiny zmian bez autoryzacji producenta skutkuje wygaśnięciem gwarancji i rękojmi.

PL

3. Informacje techniczne

Istotne informacje techniczne i dane konkretnego produktu znajdują się na oznakowaniu drabiny [B] bezpośrednio na drabinie.

Drabina przystawna: [1]

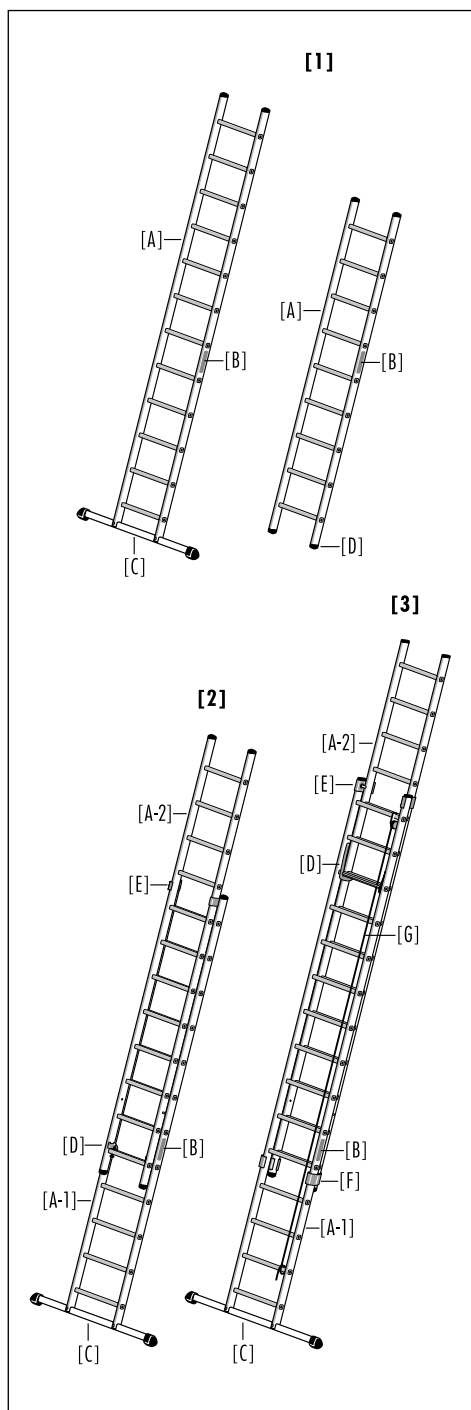
- [A] Drabina przystawna
- [B] Oznakowanie drabiny
- [C] Belka suportowa
(Nr katal. 7112-xxx, 7115-xxx, 7118-xxx)
- [D] Stopka drabiny
(Nr katal. 7106-xxx, 7109-xxx)

Drabina rozsuwana (2-częściowa): [2]

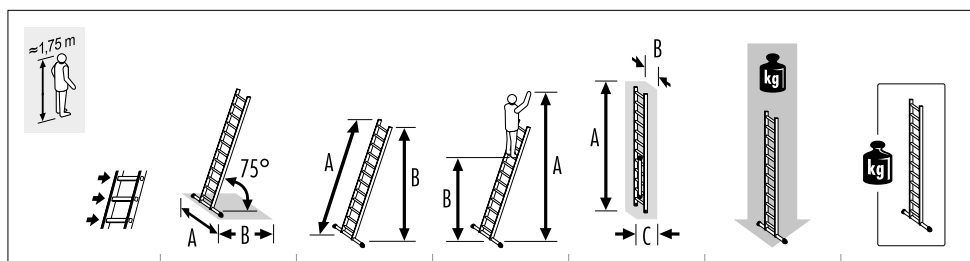
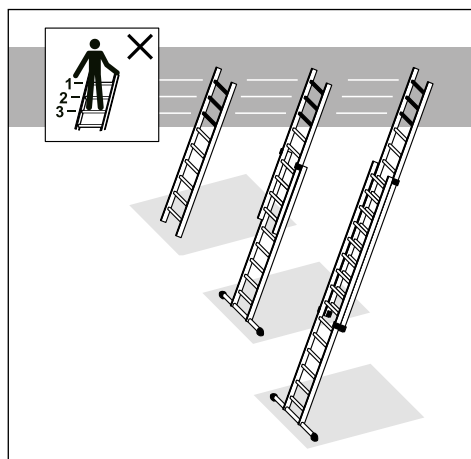
- [A-1] Tylna część stojąca
- [A-2] Przednia część przesuwna
- [B] Oznakowanie drabiny
- [C] Belka suportowa
- [D] Para haków zatraskowych
- [E] Uchwyt prowadzący

Drabina rozsuwana z liną (2-częściowa): [3]

- [A-1] Przednia część stojąca
- [A-2] Tylna część przesuwna
- [B] Oznakowanie drabiny
- [C] Belka suportowa
- [D] Zapadka
- [E] Uchwyt prowadzący
- [F] Prowadnica podłużnicy
- [G] Liną

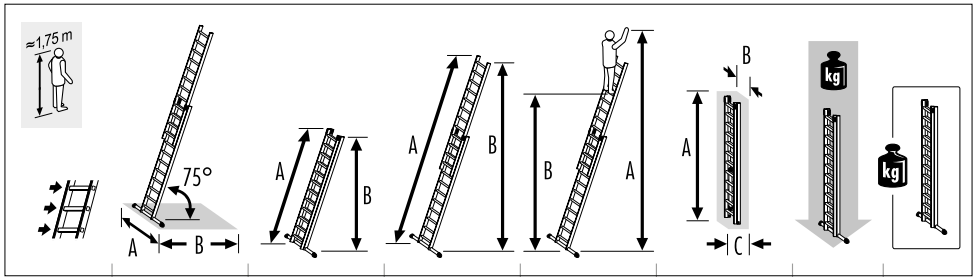


Przegląd szczebli drabiny, na których nie wolno stawać.

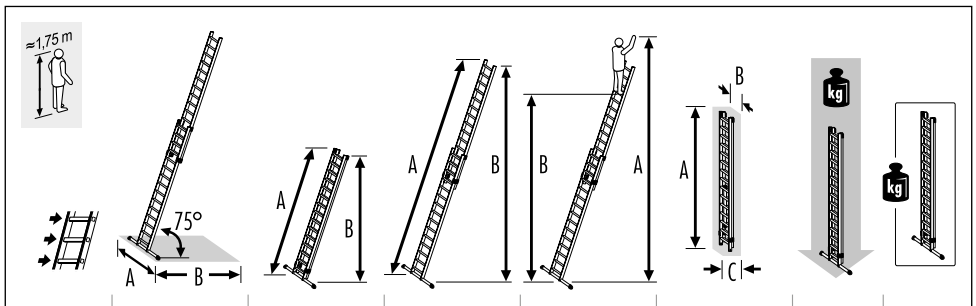


7106-xxx	A = 0,34 m B = 0,44 m	A = 1,71 m B = 1,65 m	A = 2,70 m B = 0,71 m	A = 1,71 m B = 0,34 m C = 0,08 m	max. 150 kg	2,8 kg
6						
7109-xxx	A = 0,34 m B = 0,66 m	A = 2,55 m B = 2,46 m	A = 3,50 m B = 1,52 m	A = 2,55 m B = 0,34 m C = 0,08 m	max. 150 kg	4,2 kg
9						
7112-xxx	A = 0,85 m B = 0,88 m	A = 3,39 m B = 3,28 m	A = 4,30 m B = 2,33 m	A = 3,39 m B = 0,34 m C = 0,11 m	max. 150 kg	6,6 kg
12						
7115-xxx	A = 0,85 m B = 1,10 m	A = 4,23 m B = 4,09 m	A = 5,15 m B = 3,14 m	A = 4,23 m B = 0,34 m C = 0,11 m	max. 150 kg	7,9 kg
15						
7118-xxx	A = 1,10 m B = 1,31 m	A = 5,07 m B = 4,90 m	A = 5,95 m B = 3,95 m	A = 5,07 m B = 0,34 m C = 0,11 m	max. 150 kg	9,6 kg
18						

PL



7209-xxx	A = 0,85 m B = 1,09 m	A = 2,55 m B = 2,46 m	A = 4,23 m B = 4,09 m	A = 5,15 m B = 3,14 m	A = 2,55 m B = 0,41 m C = 0,14 m	max. 150 kg	9,4 kg
2 x 9							
7212-xxx	A = 1,10 m B = 1,54 m	A = 3,44 m B = 3,32 m	A = 5,96 m B = 5,75 m	A = 6,75 m B = 4,76 m	A = 3,44 m B = 0,41 m C = 0,14 m	max. 150 kg	13,5 kg
2 x 12							
7215-xxx	A = 1,27 m B = 1,98 m	A = 4,27 m B = 4,13 m	A = 7,64 m B = 7,38 m	A = 8,40 m B = 6,39 m	A = 4,27 m B = 0,41 m C = 0,16 m	max. 150 kg	20,2 kg
2 x 15							
7218-xxx	A = 1,27 m B = 2,27 m	A = 5,12 m B = 4,94 m	A = 8,76 m B = 8,46 m	A = 9,50 m B = 7,47 m	A = 5,12 m B = 0,41 m C = 0,16 m	max. 150 kg	25,6 kg
2 x 18							



7285-xxx	A = 1,27 m B = 1,97 m	A = 4,25 m B = 4,11 m	A = 7,61 m B = 7,35 m	A = 8,40 m B = 6,40 m	A = 4,25 m B = 0,41 m C = 0,18 m	max. 150 kg	21,6 kg
2 x 15							
7288-xxx	A = 1,27 m B = 2,26 m	A = 5,09 m B = 4,92 m	A = 8,74 m B = 8,43 m	A = 9,50 m B = 7,49 m	A = 5,10 m B = 0,41 m C = 0,18 m	max. 150 kg	27,6 kg
2 x 18							

4. Zakres dostawy

A) Drabina przystawna

- 1 x instrukcja użytkowania i obsługi
- 1 x drabina przystawna
(Nr katal. 7106-xxx, 7109-xxx)

B) Drabina przystawna

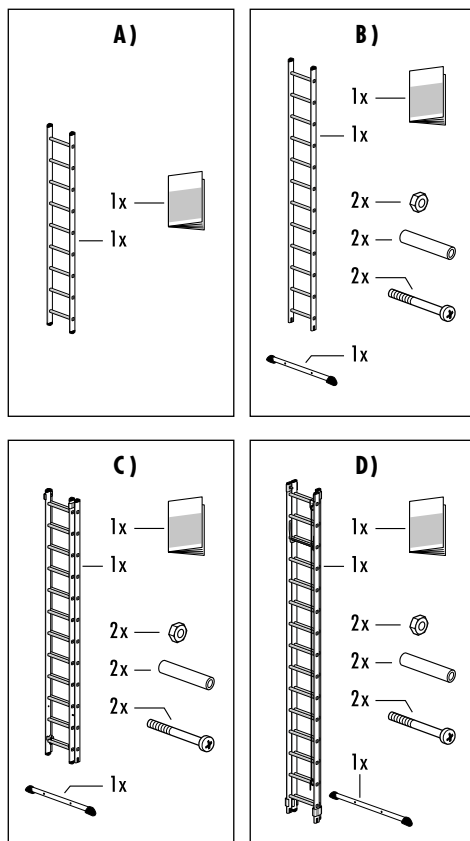
- 1 x instrukcja użytkowania i obsługi
- 1 x drabina przystawna
(Nr katal. 7112-xxx, 7115-xxx, 7118-xxx)
- 1 x belka suportowa
- Elementy montażowe:
 - 2 x nakrętka sześciokątna M6
 - 2 x tuleja dystansowa
 - 2 x śruba M6

C) Drabina rozsuwana

- 1 x instrukcja użytkowania i obsługi
- 1 x drabina rozsuwana
- 1 x belka suportowa
- Elementy montażowe:
 - 2 x nakrętka sześciokątna M6
 - 2 x tuleja dystansowa
 - 2 x śruba M6

D) Drabina rozsuwana z liną

- 1 x instrukcja użytkowania i obsługi
- 1 x drabina rozsuwana z liną
- 1 x belka suportowa
- Elementy montażowe:
 - 2 x nakrętka sześciokątna M6
 - 2 x tuleja dystansowa
 - 2 x śruba M6



Przed dalszym użyciem sprawdzić zawartość pod względem kompletności i ewentualnych uszkodzeń powstałych podczas transportu.
Usunąć opakowanie.



Opakowanie nie jest zabawką, istnieje ryzyko uduszenia w przypadku niewłaściwego obchodzenia się.

PL

5. Ghid de asamblare



Przed użyciem poniższych drabin należy zamontować przynależną do nich belkę suportową:

Drabina przystawna

Nr katal.: 7112-xxx, 7115-xxx, 7118-xxx

Drabina rozsuwana

Nr katal.: 7209-xxx, 7212-xxx, 7215-xxx, 7218-xxx

Drabina rozsuwana z liną

Nr katal.: 7285-xxx, 7288-xxx

Tych drabin można używać tylko z zamontowaną belką suportową.

1. Przygotowanie drabiny.

Drabinę położyć i ustawić w taki sposób, aby otwór dla belki suportowej [C] na drabinie był swobodnie dostępny.

W tym celu na drabinie rozsuwanej i drabinie rozsuwanej z liną należy odblokować część przesuwną (A-2), przesunąć jeden szczebel do tyłu i ponownie zablokować.

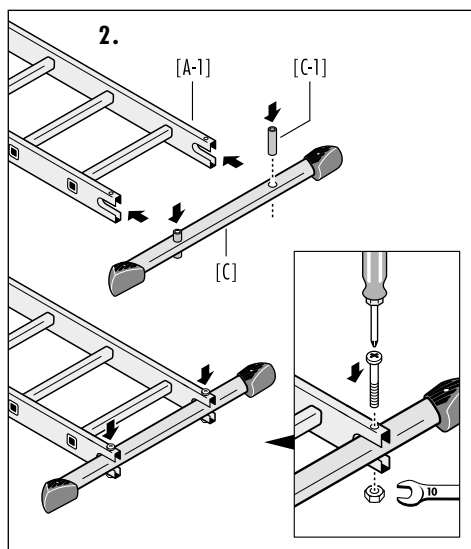
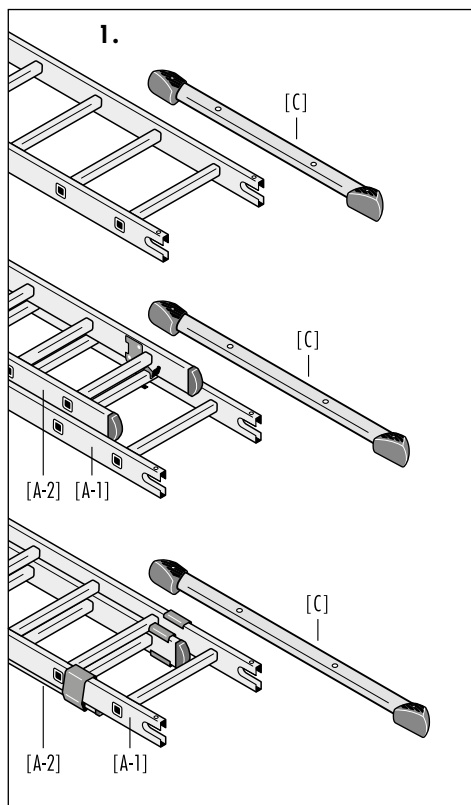
(patrz rozdział 6.2 Obsługa drabiny rozsuwanej i rozdział 6.3 Obsługa drabiny rozsuwanej z liną).

Do montażu potrzebne są śrubokręt krzyżakowy i klucz płaski SW 10.

2. Montaż belki suportowej:

W obydwa otwory profilu owalnego wprowadzić tuleje dystansowe [C-1] i włożyć belkę suportową [C] we wgłębienie w części drabiny [A-1].

Belkę suportową przykręcić mocno do obydwu podłużnic drabiny.



6. Montaż / obsługa

6.1 Obsługa drabiny przystawnej

Drabiny przystawne należy opierać o równe, stałe powierzchnie i przed użyciem zabezpieczyć, np. przez przywiązanie lub zamontowanie właściwych elementów zapewniających stabilność ustawienia.

6.2 Obsługa drabiny rozsuwanej

Drabinę rozsuwaną można regulować na wysokość przez wsuniecie lub wysunięcie części przesuwnej [A-2].

Regulacja i blokada drabiny rozsuwanej:

Para haków zatraskowych [D] służy do blokowania drabiny lub elementu drabiny na szczeblu.

Zabezpieczenie przed zdjęciem [D-1] na haku zatraskowym zabezpiecza drabinę przed przypadkowym przesunięciem i służy jako zabezpieczenie na czas transportu.

1. Wcisnąć zabezpieczenie przed zdjęciem [D-1] na haku zatraskowym [D] i lekko unieść drabinę w celu jej odblokowania.

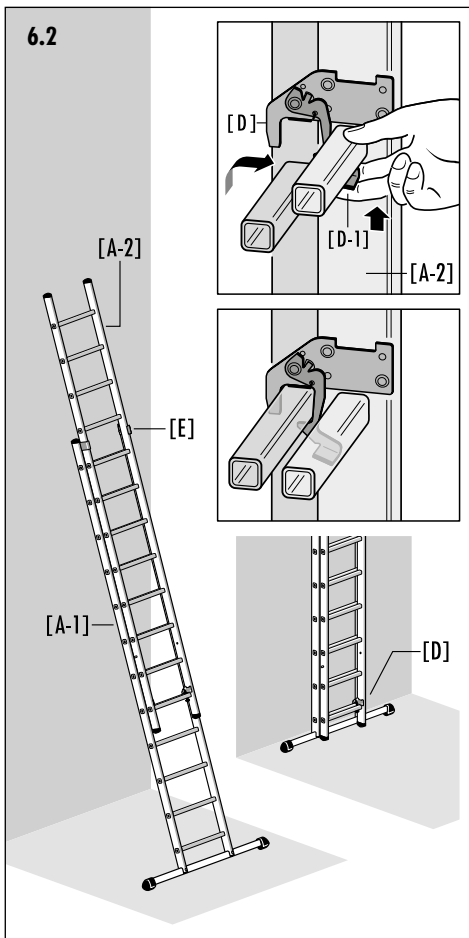
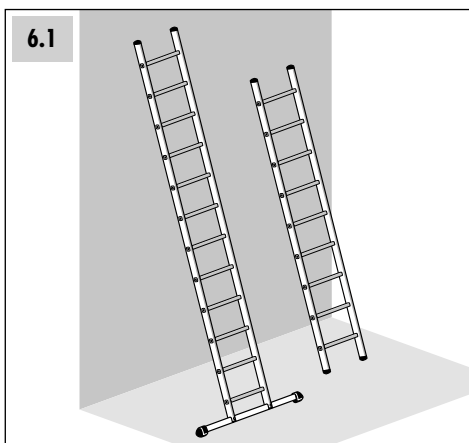
Po odblokowaniu część przesuwną [A-2] można przesunąć wzdłuż uchwytu prowadzącego [E] w inne położenie.

2. Przed użyciem drabiny haki zatraskowe muszą być prawidłowo umieszczone na szczeblu drabiny, a zabezpieczenie przed zdjęciem [E-1] musi być samoczynnie zatrzaśnięte.

W przypadku dłuższych drabin elementy drabiny najlepiej ustawić na leżąco na żądanej pozycji i postawić - w razie potrzeby z udziałem 2 osób.

Drabinę rozsuwaną opierać o równe, stałe powierzchnie i przed użyciem zabezpieczyć, np. przez przywiązanie lub zamontowanie właściwych elementów zapewniających stabilność ustawienia.

3. Po użyciu drabiny rozsuwanej ponownie bezpiecznie zablokować elementy drabiny hakami zatraskowymi [D] na najniższym szczeblu drabiny.



6. Montaż / obsługa

6.3 Obsługa drabiny rozsuwanej z liną

Drabinę rozsuwaną z liną można regulować na wysokość przez wsunięcie lub wysunięcie części przesuwnej [A-2].

Regulacja i blokada drabiny rozsuwanej z liną:

Drabinę rozsuwaną z liną ustawić najpierw pionowo i przystawić do równej, stałej powierzchni.

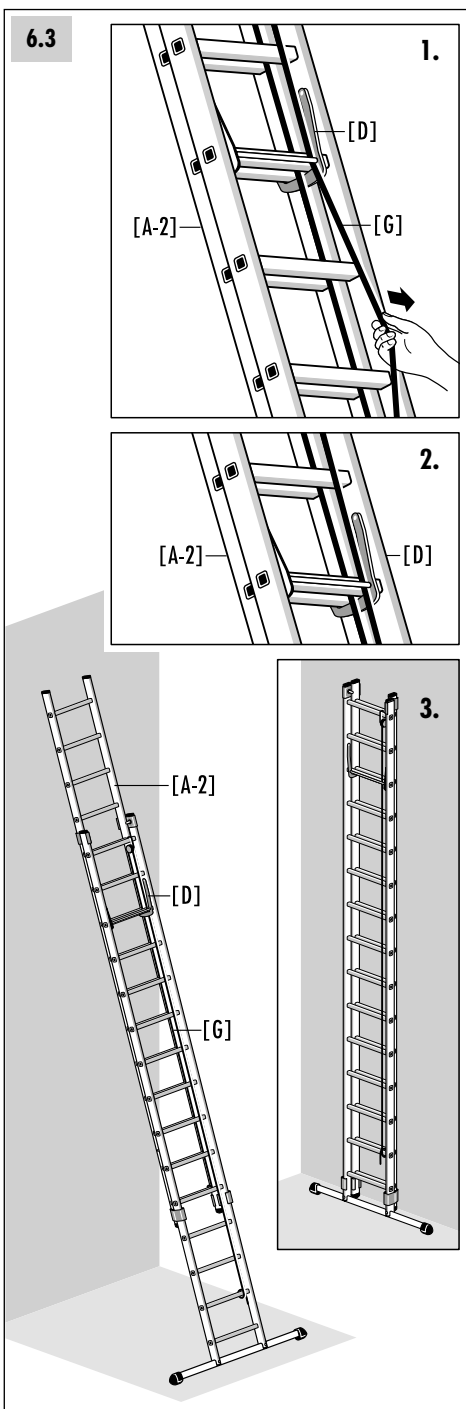
Regulację drabiny rozsuwanej z liną można wykonać jedną ręką.

1. Uruchomić linę pociągową [G], tzn. pociągnąć ją równocześnie nieco do przodu i na dół, dzięki temu zapadka [D] zostanie zwolniona z pozycji zablokowania i część przesuwna [A-2] można będzie przesunąć w inne położenie.
2. Po ustawieniu wysokości zapadka [D] zatrzymuje się samoczynnie na najbliższym możliwym szczeblu drabiny. Część przesuwna [A-2] znajduje się ponownie w zabezpieczonym położeniu.

Po wyregulowaniu drabiny rozsuwanej z liną należy przystawić do równej, stałej powierzchni i przed użyciem zabezpieczyć, np. przez przywiązanie lub zamontowanie właściwych elementów zapewniających stabilność ustawienia.

Wolny / luźny koniec liny pociągowej [G] musi być zamocowany na drabinie.

3. Po użyciu część przesuwna [A-2] ustawić w taki sposób, aby była bezpiecznie zablokowana w najniższym położeniu.

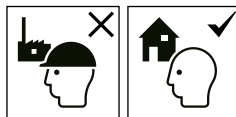


7. Wskazówki dot. bezpieczeństwa

7.1 Ogólne wskazówki dotyczące bezpieczeństwa

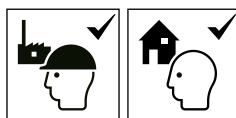
- Podczas korzystania z drabiny istnieje zawsze niebezpieczeństwo upadku.
Dlatego wszelkie prace z drabiną i prowadzone na drabinie należy wykonywać w taki sposób, aby ryzyko upadku było jak najmniejsze.
- Podczas używania drabiny występuje także niebezpieczeństwo jej przewrócenia się.
Przewrócenie się drabiny grozi obrażeniami osób i uszkodzeniem przedmiotów.
Dlatego wszelkie prace z drabiną i prowadzone na drabinie należy wykonywać w taki sposób, aby ryzyko przewrócenia się było jak najmniejsze.
- Naprawy i prace konserwacyjne na drabinie muszą być przeprowadzane przez osobę wykwalifikowaną i zgodnie z instrukcjami producenta.

Korzystanie z drabiny w celach
niezawodowych (non professional use):



- Użytkownik musi zawsze upewnić się, czy drabina nadaje się dla danego obszaru zastosowania.

Korzystanie z drabiny w celach
zawodowych (professional use):



- Przy korzystaniu z drabiny do celów profesjonalnych konieczne jest prowadzenie regularnych przeglądów przez wykwalifikowaną osobę (Rozporządzenie w sprawie bezpieczeństwa środków pracy).
- Przedsiębiorca musi zadbać o okresowe kontrole prawidłowego stanu drabiny (kontrola wzrokowa i kontrola działania). W tym celu należy określić rodzaj, zakres i terminy koniecznych kontroli.
- Częstotliwość kontroli zależy od warunków pracy, zwłaszcza częstotliwości wykorzystania, stopnia eksploatacji oraz częstotliwości i ciężaru gatunkowego usterek stwierdzonych przy wcześniejszych kontrolach.
- Przedsiębiorca powinien również zadbać o to, aby uszkodzone drabiny były wycofane z użytkowania i przechowywane w sposób wykluczający ich dalszą eksploatację do momentu prawidłowej naprawy lub utylizacji.

7. Wskazówki dot. bezpieczeństwa

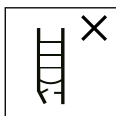
7.2 Instrukcje bezpieczeństwa dotyczące użytkowania drabiny



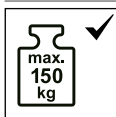
Ostrzeżenie, ryzyko upadku z drabiny.



Przestrzegać instrukcji.



Po dostarczeniu drabinę sprawdzić. Przed każdym użyciem przeprowadzić kontrolę wzrokową drabiny pod kątem uszkodzeń i bezpiecznego użytkowania. Nie użytkować uszkodzonych drabin.



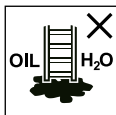
Maksymalne obciążenie użytkowe.



Nie używać drabiny na nierównym lub luźnym podłożu.



Unikać wychylania się na boki.



Nie ustawiać drabiny na zanieczyszczonym podłożu.



Maksymalna liczba użytkowników.



Nie wchodzić ani nie schodzić z drabiny z odwróconą twarzą.



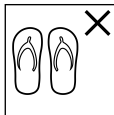
Podczas wchodzenia i schodzenia oraz w trakcie prac na drabinie trzymać się dobrze elementów drabiny. W trakcie prowadzenia prac na drabinie należy się mocno trzymać lub - jeśli nie jest to możliwe - podjąć inne środki bezpieczeństwa.



Unikać prac, które powodują boczne obciążenie drabin, np. boczne wiercenie w twardych materiałach.



W trakcie korzystania z drabiny nie nosić żadnego wyposażenia, które jest ciężkie lub nieporęczne.



Nie wchodzić na drabinę w nieodpowiednich butach.



Nie należy używać drabiny w przypadku ograniczeń fizycznych. Niektóre uwarunkowania zdrowotne, przyjmowanie leków, nadużycie alkoholu lub narkotyków mogą w przypadku korzystania z drabiny powodować sytuacje zagrażające bezpieczeństwu.

Nie pozostawać na drabinie zbyt długo bez regularnych przerw (zmęczenie jest zagrożeniem).

W trakcie transportu drabiny uniemożliwić jej uszkodzenie, np. przez uwiązanie, i zapewnić jej stosowne zamocowanie / umieszczenie.

Upewnić się, czy drabina dostosowana jest do danego rodzaju zastosowania.

Nie używać zanieczyszczonej drabiny, np. przez mokrą farbę, zanieczyszczenia, olej lub śnieg.

Nie używać drabin na zewnątrz przy niekorzystnych warunkach atmosferycznych (np. silny wiatr).

W przypadku wykorzystania do celów profesjonalnych należy przeprowadzić ocenę ryzyka z uwzględnieniem przepisów prawnych, obowiązujących w kraju użytkowania.

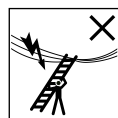
Podczas ustawiania drabiny należy zwrócić uwagę na ryzyko kolizji, np. z przechodniami, pojazdami lub drzwiami. Drzwi (nie dotyczy wyjść awaryjnych) i okna w obszarze wykonywania pracy należy w miarę możliwości zamknąć.



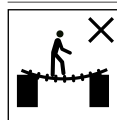
Ostrzeżenie, zagrożenie elektryczne.

Ustalić wszystkie zagrożenia ze strony urządzeń elektrycznych w strefie pracy, np. naziemne przewody wysokiego napięcia lub inne odslonięte urządzenia elektryczne.

Nie używać drabiny, jeśli występuje ryzyko porażenia prądem elektrycznym.



Do wykonania nieuniknionych prac pod napięciem elektrycznym używać drabin nieprzewodzących.

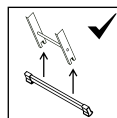


Nie stosować drabiny jako mostka.

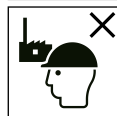
Nie zmieniać konstrukcji drabiny.

Podczas stania na drabinie nie poruszać nią.

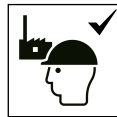
W przypadku użycia na zewnątrz podjąć środki ostrożności na wypadek wiatru.



Przed pierwszym użyciem należy założyć trawers poprzeczny drabiny uniwersalnej (patrz rozdział 5, Instrukcja montażu).



Drabina jest przeznaczona do użytku nieprofesjonalnego.



Drabina nadaje się do użytku profesjonalnego.

7. Wskazówki dot. bezpieczeństwa

7.3 Użycie jako drabiny przystawnej



Drabiny przystawnych ze szczeblami należy używać pod prawidłowym kątem.



Drabiny umożliwiające dostęp do większej wysokości należy wysunąć co najmniej 1m ponad punkt przystawienia i w razie potrzeby zabezpieczyć.



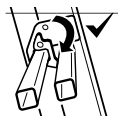
Nie opierać drabiny o niewłaściwe powierzchnie.

Nigdy nie poruszać drabiną od góry.



Trzy najwyżej położone stopnie / szczeble drabiny przystawnej nie są przeznaczone do stawania.

7.4 Informacje dotyczące drabin rozsuwanych i drabin rozsuwanych z liną

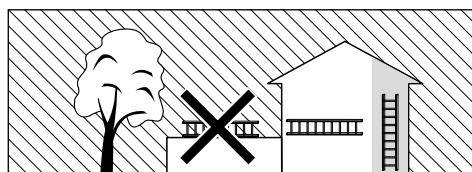
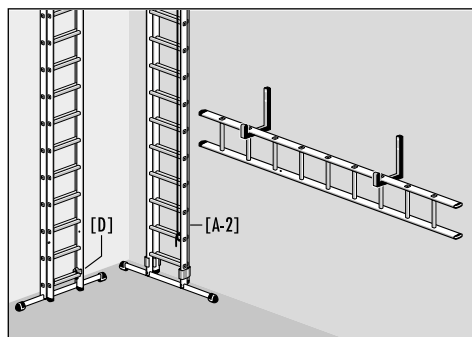


Blokady należy przed użyciem sprawdzić i w pełni zabezpieczyć.

Podczas użycia drabiny rozsuwanej z liną luźny koniec liny należy zamocować na drabinie.

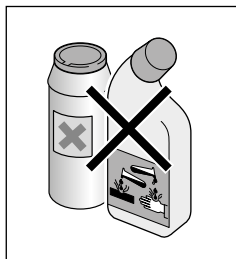
8. Transport / przechowywanie

- Przed i po użyciu oraz w celu przechowania i transportu drabinę rozsuwaną bezpiecznie zablokować hakami zatraskowymi [D] na każdorazowo najniższym szczeblu drabiny.
Po użyciu część przesuwaną [A-2] drabiny rozsuwanej z liną ustawić w taki sposób, aby była bezpiecznie zablokowana w najniższym położeniu.
- Aby uniknąć uszkodzenia drabiny podczas transportu, należy ją odpowiednio zamocować (np. na bagażniku dachowym lub w samochodzie).
- Drabinę należy przechowywać w suchym miejscu w pozycji stojącej lub leżącej na płasko.
- Nie dopuścić do uszkodzenia drabiny; wszystkie części drabiny należy chronić przed wpływem czynników atmosferycznych.
- Przechowywać drabinę w taki sposób, aby nie stanowiła zagrożenia dla bawiących się dzieci ani nie stanowiła dla nikogo przeszkody (ew. niebezpieczeństwo potknięcia).



9. Konserwacja / utrzymywanie

- Odpowiednia pielęgnacja i konserwacja drabiny powinna zapewnić jej funkcjonalność. Należy regularnie sprawdzać, czy drabina nie jest uszkodzona. Działanie części ruchomych musi być zapewnione.
- Jeśli drabina posiada widoczne zabrudzenia, należy ją oczyścić bezpośrednio po użyciu, zwłaszcza wszystkich ruchome części.
- Należy stosować wyłącznie zwykłe środki czystości rozpuszczalne w wodzie. Nie stosować środków agresywnych ani środków do szorowania.

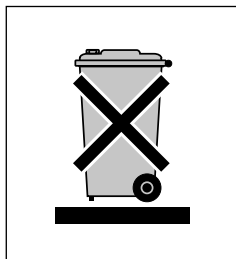


10. Okres użytkowania

Drabina wykorzystywana zgodnie z przeznaczeniem oraz regularnie konserwowana jest narzędziem pracy nadającym się do długoterminowej eksploatacji.

11. Opakowanie / utylizacja

- Gdy drabina uniwersalna osiągnie stan zużycia, należy ją zutylizować zgodnie z aktualnymi przepisami.
- Drabiny uniwersalnej nie wolno wyrzucać do śmieci domowych.
- Wszystkie składniki wraz z opakowaniem należy właściwie posegregować.
- Aluminium jest cennym materiałem, który należy przekazać do recyklingu.
- Szczegółowych informacji na ten temat udzielają władze lokalne.



12. Informacje o produkcie

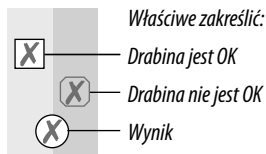
Ta instrukcja użytkowania i obsługi dostępna jest także w internecie na stronie www.hailo.de.

13. Serwis / części zamienne

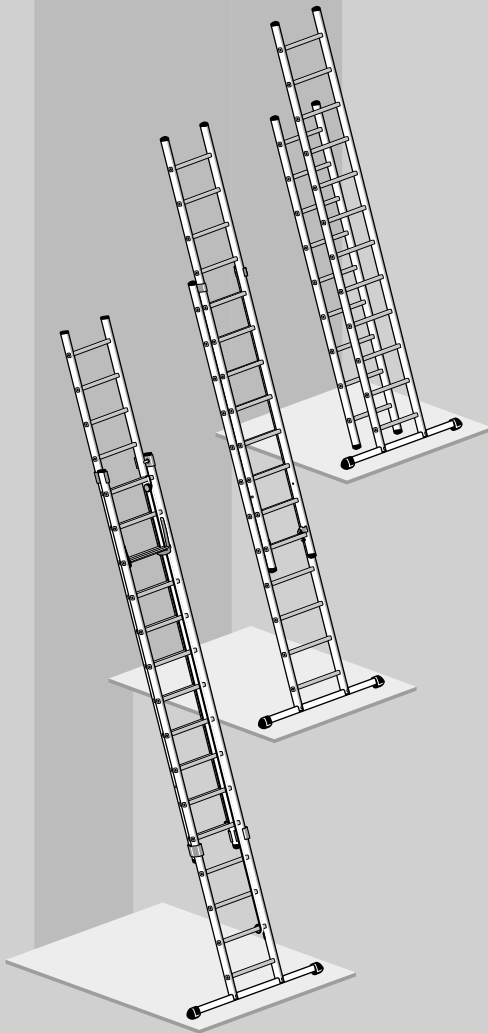
Szczegółowe informacje na temat usług serwisowych i części zamiennych można uzyskać bezpośrednio u producenta.

14. Lista kontrolna

- Uszkodzone, wadliwe lub niesprawne elementy drabiny stwarzają niebezpieczeństwo upadku dla użytkownika; podczas korzystania z drabiny występuje także niebezpieczeństwo jej przewrócenia się.
- Upadek z drabiny grozi poważnymi obrażeniami ciała.
- Przewrócenie się drabiny może uszkodzić także inne przedmioty.



Elementy drabiny:	Punkty kontrolne:
1. Ogólne punkty kontrolne	<p>Wszystkie mocowania (nity, śruby, sworznie itd.) muszą być kompletne.</p> <p>Czy mocowania są poluzowane lub skorodowane?</p> <p>Czy drabina jest zanieczyszczona (np. brudem, szlaczem, lakierem, olejem lub smarem)?</p>
2. Podłużnica, szczelbel drabiny	<p>Czy podłużnice są wygięte, skręcone, wgniecione, zarysowane lub skorodowane?</p> <p>Szczelbel drabiny muszą być kompletne.</p> <p>Czy szczelbel drabiny są ewent. zużyte, poluzowane, skorodowane lub uszkodzone?</p>
3. Belka suportowa, stopki, zaślepki	<p>Sprawdzić belkę suportową, stopki i zaślepki pod kątem wytrzymałości, uszkodzeń i korozji.</p> <p>Wszystkie stopki drabiny/zaślepki muszą być kompletne.</p> <p>Czy stopy drabiny są poluzowane, zużyte lub skorodowane?</p>
4. Drabina rozsuwana: prowadnica drabiny, elementy bezpieczeństwa	<p>Sprawdzić prowadnice drabiny i trzpienie blokujące pod kątem działania, wytrzymałości oraz uszkodzeń i korozji. Blokada drabiny za pomocą haków zatrzaskowych i zabezpieczenie przed zdjęciem muszą działać prawidłowo. Czy haki zatrzaskowe i zabezpieczenie przed zdjęciem są ewent. uszkodzone, obluźnione lub skorodowane?</p>
5. Drabina rozsuwana z liną: prowadnica drabiny, zapadka z liną i krzątek linowy	<p>Sprawdzić prowadnice drabiny i trzpienie blokujące pod kątem działania, wytrzymałości oraz uszkodzeń i korozji. Blokowanie drabiny przez zapadkę musi działać prawidłowo.</p> <p>Czy zapadka jest ewent. uszkodzona, obluźniona lub skorodowana?</p> <p>Lina pociągowa i krzątek linowy muszą znajdować się w nienagannym stanie technicznym, zagwarantowana musi być funkcjonalność. Czy lina pociągowa jest ewent. uszkodzona lub zużyta?</p>
6. Oznakowania drabiny	<p>Czy wszystkie oznakowania są dostępne i czytelne?</p>
WYNIK	<p>Drabina jest w prawidłowym stanie i może być nadal używana.</p> <p>Drabina może być ponownie użyta dopiero po wykonaniu naprawy.</p> <p>Drabina została naprawiona. Drabina jest użyteczna.</p> <p>Drabina jest uszkodzona i musi zostać zutylizowana.</p>



Opěrné žebříky

Č. výr.

7106-xxx (6 Příčky žebříku)

7109-xxx (9 Příčky žebříku)

7112-xxx (12 Příčky žebříku)

7115-xxx (15 Příčky žebříku)

7118-xxx (18 Příčky žebříku)

Výsuvné žebříky

Č. výr.

7209-xxx (2x 9 Příčky žebříku)

7212-xxx (2x12 Příčky žebříku)

7215-xxx (2x15 Příčky žebříku)

7218-xxx (2x18 Příčky žebříku)

Žebříky s tažným lankem

Č. výr.

7285-xxx (2x15 Příčky žebříku)

7288-xxx (2x18 Příčky žebříku)

Technické změny vyhrazeny.

Obsah

1. Úvod	163
2. Použití k určenému účelu	163
3. Technické informace	164
4. Rozsah dodávky	167
5. Návod pro sestavení	168
6. Postavení / obsluha	169
7. Bezpečnostní pokyny	171
8. Přeprava / skladování	174
9. Ošetřování / údržba	175
10. Doba používání	175
11. Obal / likvidace	175
12. Informacemi o výrobku	175
13. Servis / náhradní díly	175
14. Plán revizí	176

Výrobce:

Hailo-Werk • Rudolf Loh GmbH & Co. KG

Daimlerstr. 8
35708 Haiger, Germany

Telefon: +49 (0) 2773 82-0
Telefax: +49 (0) 2773 82-1239

E-Mail: info@hailo.de
www.hailo.de

1. Úvod

Tento návod k obsluze a použití popisuje bezpečné používání opěrného žebříku, výsuvného žebříku a žebříku s tažným lankem.



Tento návod k použití obsahuje důležité bezpečnostní pokyny. Přečtěte si prosím pečlivě celý návod; dbejte zejména všech bezpečnostních pokynů, než žebřík začnete používat.

Žebříky splňují požadavky evropské normy EN 131-1-2-3.

Návod k použití si prosím uschovejte pro pozdější použití. Při předání žebříku se musí předat také návod k použití a obsluze.

2. Použití k určenému účelu

Tento žebřík je mobilní pracovní prostředek, který je možné používat na různých místech.

S tímto žebříkem se mohou provádět práce malého rozsahu ve výškách, při kterých je použití jiných pracovních prostředků nepoměrně nákladné (viz nařízení o bezpečnosti provozních prostředků).

Tento žebřík se smí používat pouze tak, jak je popsáno v tomto návodu k použití a obsluze. Jakékoliv jiné použití je pokládáno za použití v rozporu s určeným účelem. Za škody, které vzniknou při použití v rozporu s určeným účelem, nepřebíráme žádnou odpovědnost.

Změny žebříku, které nebyly autorizovány výrobcem, vedou k zániku záruky a záručního plnění.

3. Technické informace

Příslušné technické informace a informace o výrobku naleznete na označení žebříku [B] přímo na žebříku.

Opěrný žebřík [1]

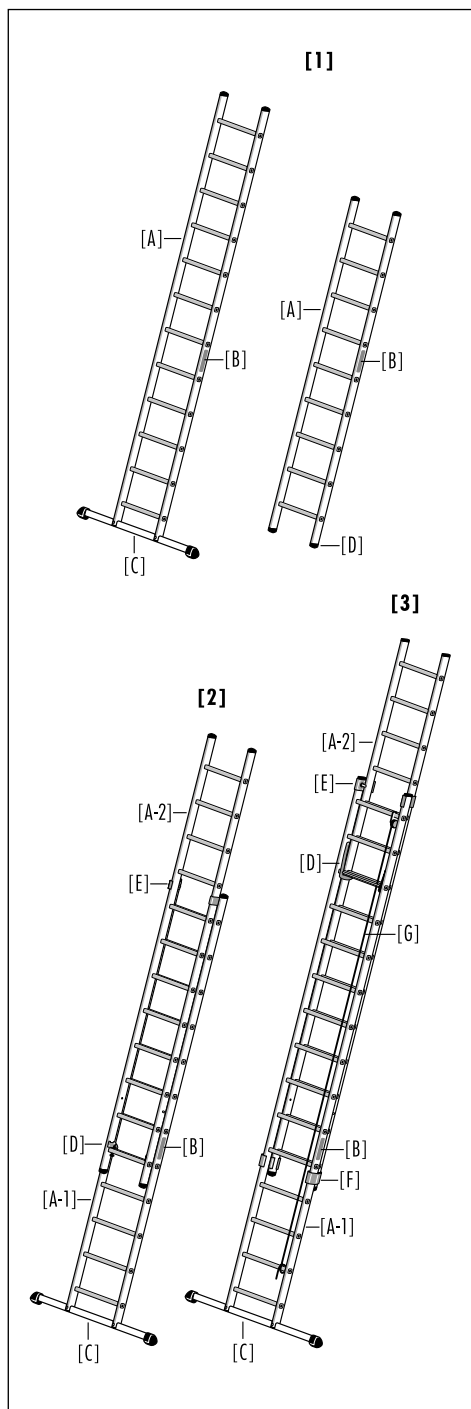
- [A] Opěrný žebřík
- [B] Označení žebříku
- [C] Stabilizační příčná pata
(Č. výr. 7112-xxx, 7115-xxx, 7118-xxx)
- [D] Pata žebříku
(Č. výr. 7106-xxx, 7109-xxx)

Výsuvný žebřík (dvoudílný) [2]

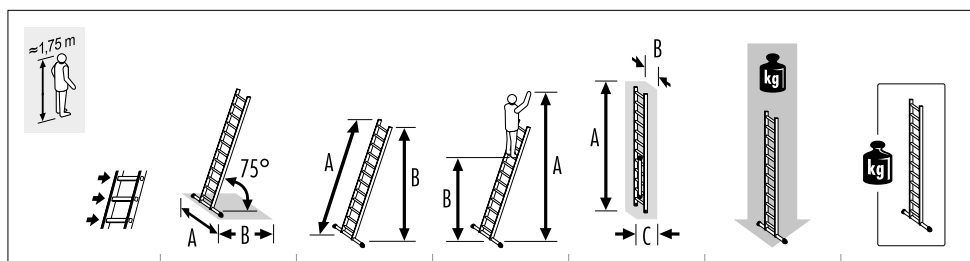
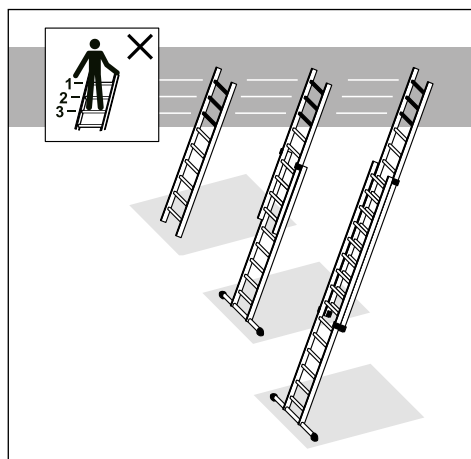
- [A-1] Zadní stacionární díl
- [A-2] Přední výsuvný díl
- [B] Označení žebříku
- [C] Stabilizační příčná pata
- [D] Dvojice pojistných háčků
- [E] Vodicí třmen

Žebřík s tažným lankem (dvoudílný) [3]

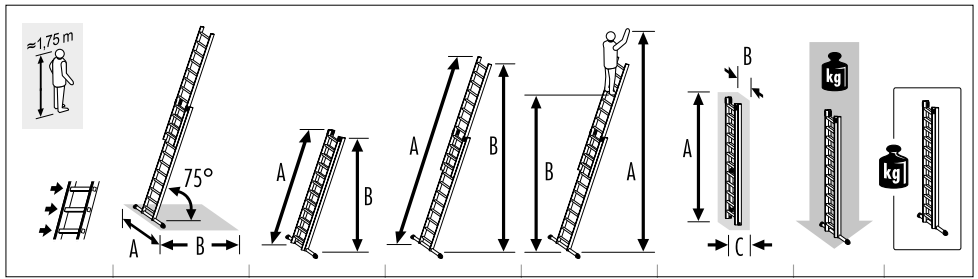
- [A-1] Přední stacionární díl
- [A-2] Zadní výsuvný díl
- [B] Označení žebříku
- [C] Stabilizační příčná pata
- [D] Západka tažného lanka
- [E] Vodicí třmen
- [F] Vedení postranic
- [G] Lano



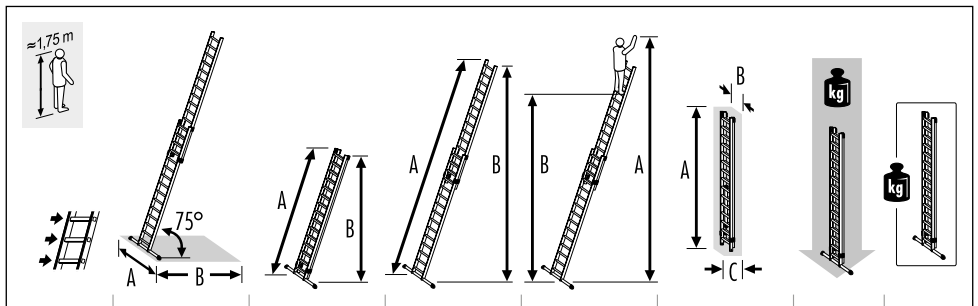
Přehled příček, na něž je zakázáno stoupat.



7106-xxx	A = 0,34 m B = 0,44 m	A = 1,71 m B = 1,65 m	A = 2,70 m B = 0,71 m	A = 1,71 m B = 0,34 m C = 0,08 m	max. 150 kg	2,8 kg
6						
7109-xxx	A = 0,34 m B = 0,66 m	A = 2,55 m B = 2,46 m	A = 3,50 m B = 1,52 m	A = 2,55 m B = 0,34 m C = 0,08 m	max. 150 kg	4,2 kg
9						
7112-xxx	A = 0,85 m B = 0,88 m	A = 3,39 m B = 3,28 m	A = 4,30 m B = 2,33 m	A = 3,39 m B = 0,34 m C = 0,11 m	max. 150 kg	6,6 kg
12						
7115-xxx	A = 0,85 m B = 1,10 m	A = 4,23 m B = 4,09 m	A = 5,15 m B = 3,14 m	A = 4,23 m B = 0,34 m C = 0,11 m	max. 150 kg	7,9 kg
15						
7118-xxx	A = 1,10 m B = 1,31 m	A = 5,07 m B = 4,90 m	A = 5,95 m B = 3,95 m	A = 5,07 m B = 0,34 m C = 0,11 m	max. 150 kg	9,6 kg
18						



7209-xxx 2 x 9	A = 0,85 m B = 1,09 m	A = 2,55 m B = 2,46 m	A = 4,23 m B = 4,09 m	A = 5,15 m B = 3,14 m	A = 2,55 m B = 0,41 m C = 0,14 m	max. 150 kg	9,4 kg
7212-xxx 2 x 12	A = 1,10 m B = 1,54 m	A = 3,44 m B = 3,32 m	A = 5,96 m B = 5,75 m	A = 6,75 m B = 4,76 m	A = 3,44 m B = 0,41 m C = 0,14 m	max. 150 kg	13,5 kg
7215-xxx 2 x 15	A = 1,27 m B = 1,98 m	A = 4,27 m B = 4,13 m	A = 7,64 m B = 7,38 m	A = 8,40 m B = 6,39 m	A = 4,27 m B = 0,41 m C = 0,16 m	max. 150 kg	20,2 kg
7218-xxx 2 x 18	A = 1,27 m B = 2,27 m	A = 5,12 m B = 4,94 m	A = 8,76 m B = 8,46 m	A = 9,50 m B = 7,47 m	A = 5,12 m B = 0,41 m C = 0,16 m	max. 150 kg	25,6 kg



7285-xxx 2 x 15	A = 1,27 m B = 1,97 m	A = 4,25 m B = 4,11 m	A = 7,61 m B = 7,35 m	A = 8,40 m B = 6,40 m	A = 4,25 m B = 0,41 m C = 0,18 m	max. 150 kg	21,6 kg
7288-xxx 2 x 18	A = 1,27 m B = 2,26 m	A = 5,09 m B = 4,92 m	A = 8,74 m B = 8,43 m	A = 9,50 m B = 7,49 m	A = 5,10 m B = 0,41 m C = 0,18 m	max. 150 kg	27,6 kg

4. Rozsah dodávky

A) Opěrné žebříky

- 1 x Návod k použití a obsluze
- 1 x Opěrný žebřík
(Č. v.ř. 7106-xxx, 7109-xxx)

B) Opěrné žebříky

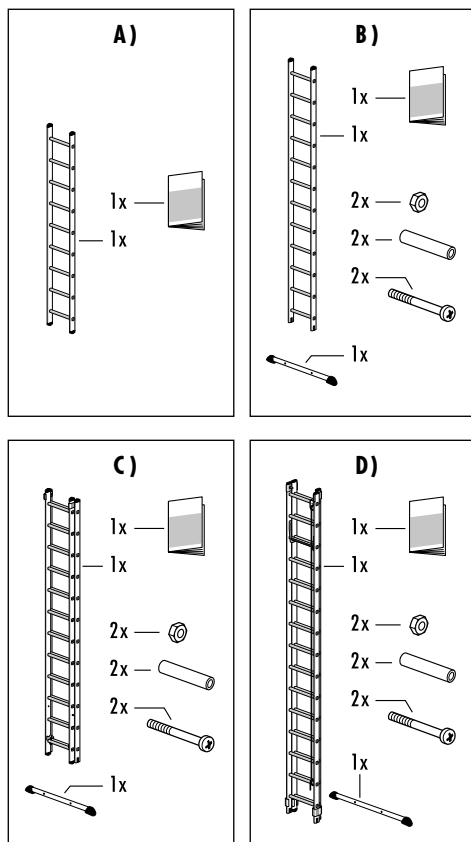
- 1 x Návod k použití a obsluze
- 1 x Opěrný žebřík
(Č. v.ř. 7112-xxx, 7115-xxx, 7118-xxx)
- 1 x Stabilizační příčná pata
- 2 x Šestihránná matice M6
- 2 x Distanční pouzdro
- 2 x Šroub M6

C) Výsuvné žebříky

- 1 x Návod k použití a obsluze
- 1 x Výsuvný žebřík
- 1 x Stabilizační příčná pata
- 2 x Šestihránná matice M6
- 2 x Distanční pouzdro
- 2 x Šroub M6

D) Žebříky s tažným lankem

- 1 x Návod k použití a obsluze
- 1 x Žebřík s tažným lankem
- 1 x Stabilizační příčná pata
- 2 x Šestihránná matice M6
- 2 x Distanční pouzdro
- 2 x Šroub M6



Před dalším použitím zkontrolujte, zda je obsah dodávky úplný a zda případně nedošlo k poškození během přepravy. Odstraňte obalový materiál.



Obalový materiál není určen dětem na hraní, při neodborné manipulaci s ním hrozí udušení.

5. Návod pro sestavení



Před použitím následujících žebříků musí být namontovány příslušné příčníky:

Opěrné žebříky

Č. výr. 7112-xxx, 7115-xxx, 7118-xxx

Výsuvné žebříky

Č. výr. 7209-xxx, 7212-xxx, 7215-xxx, 7218-xxx

Žebříky s tažným lankem

Č. výr. 7285-xxx, 7288-xxx

Žebřík se smí používat jen s namontovanou stabilizační příčnou patou.

1. Připravte si žebřík.

Žebřík položte a umístěte tak, aby byl otvor pro příčník [C] na žebříku volně přístupný.

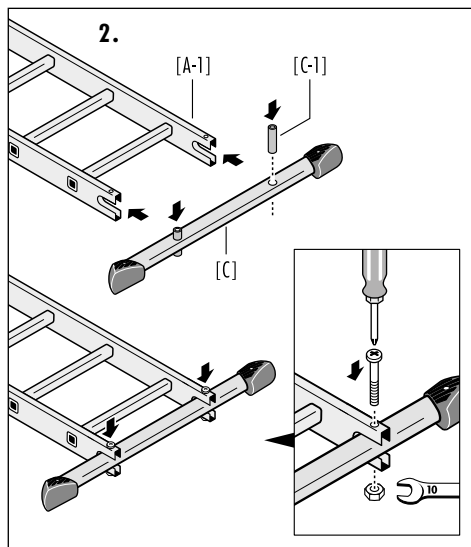
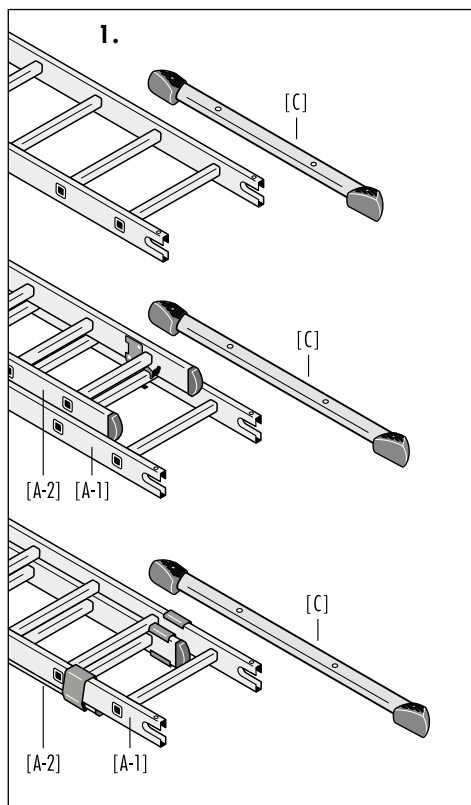
U výsuvného žebříku a žebříku s tažným lankem je potřeba odjistit výsuvný díl (A-2), jednu příčel zatlačit dozadu a znovu zajistit.

(viz kapitola 6.2 Používání výsuvného žebříku a kapitola 6.3 Používání žebříku s tažným lankem).

2. Montáž příčníku:

Do obou otvorů oválné trubky zasuňte distanční pouzdra [C-1] a potom stabilizační příčnou patu [C] vložte do výřezů žebříku [A-1].

Přišroubujte stabilizační příčnou patu k oběma postranicím (štěrínům) žebříku.



6. Postavení / obsluha

6.1 Používání opěrného žebříku

Opěrný žebřík postavte na rovný, pevný povrch a před použitím ho zajistěte, např. ho přivažte nebo použijte nějaké vhodné zařízení pro zajištění stability.

6.2 Používání výsuvného žebříku

Výsuvný žebřík lze výškově nastavit zasunutím nebo vysunutím výsuvného dílu [A-2].

Nastavení a aretace výsuvného žebříku:

Párem aretačních háků [D] se provádí aretace žebříku, resp. části žebříku na příčce.

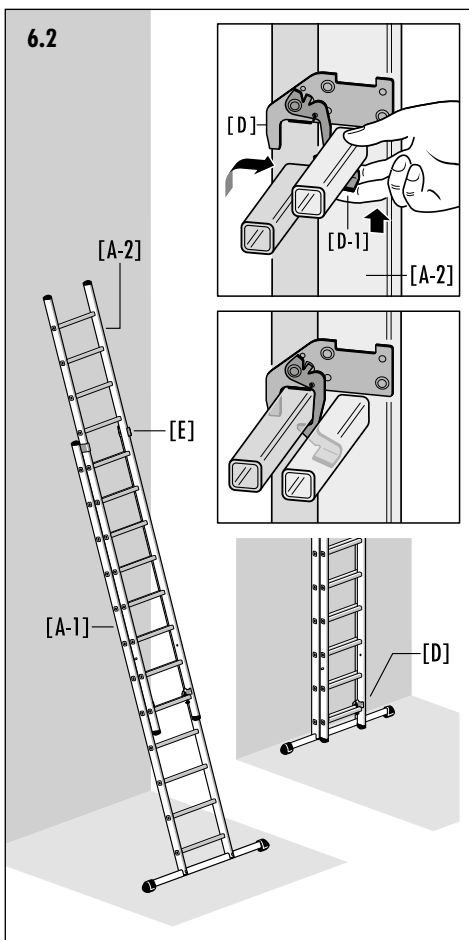
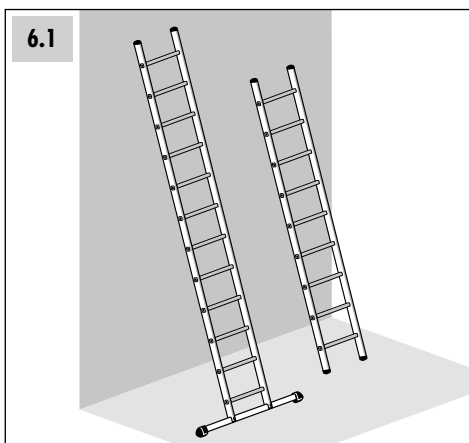
Pojistka proti nadzvednutí [D-1] na aretačním háku zajišťuje žebřík před neúmyslným posunutím a slouží jako přepravní pojistka.

1. Stlačte pojistku proti nadzvednutí [D-1] na aretačním háku [D] a žebřík lehkým nadzdvihnutím uvolněte.
Po odjištění můžete posunout výsuvný díl [A-2] podél vodícího těmene [E] do jiné polohy.
2. Před použitím žebříku musejí být aretační háky na příčce ve správné poloze a pojistka proti nadzvednutí [D-1] musí být samovolně zaklapnutá.

U žebříků s větší délkou je nejlepším řešením dát části položeného žebříku do požadované polohy a teprve poté jej postavit, případně s pomocí dvou osob.

Výsuvný žebřík postavte na rovný, pevný povrch a před použitím ho zajistěte, např. ho přivažte nebo použijte nějaké vhodné zařízení pro zajištění stability.

3. Po použití žebříku zase bezpečně zablokujte části žebříku na nejspodnější příčce pomocí aretačních háků [D].



6. Postavení / obsluha

6.3 Používání žebříku s tažným lankem

Žebřík s tažným lankem lze výškově nastavit zasunutím nebo vysunutím výsuvného dílu [A-2].

Nastavení a aretace žebříku s tažným lankem:

Žebřík s tažným lankem dejte nejprve provizorně do polohy a umístěte na rovný a pevný povrch.

Nastavení žebříku s tažným lankem lze provést jednou rukou.

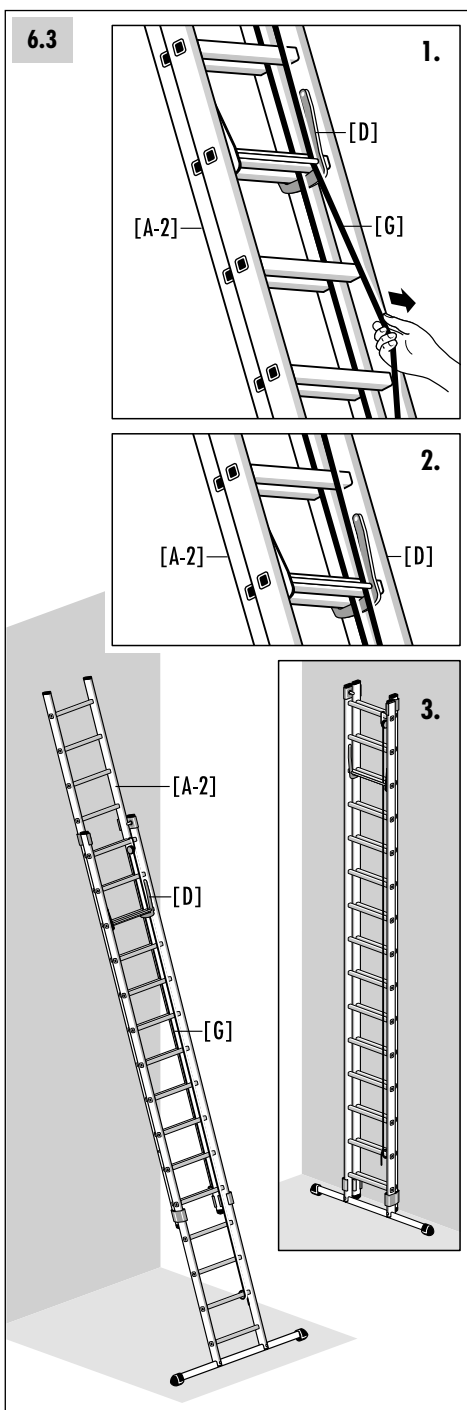
1. Aktivujte tažné lanko [G], tzn. zároveň zatáhněte mírně dopředu a dolů, tím se západka tažného lanka [D] uvolní ze zaskočené polohy, a výsuvný díl [A-2] můžete přesunout do jiné polohy.

2. Po nastavení výšky západka tažného lanka [D] automaticky zaskočí na nejbližší možné příčli žebříku. Výsuvný díl [A-2] je opět v zajištěné poloze.

Žebřík s tažným lankem postavte na rovný, pevný povrch a před použitím ho zajistěte, např. ho přivažte nebo použijte nějaké vhodné zařízení pro zajištění stability.

Volný/uvolněný konec tažného lanka [G] musí být připevněn k žebříku.

3. Po použití přesuňte výsuvný díl [A-2] tak, aby byl zajištěn v nejnižší poloze.

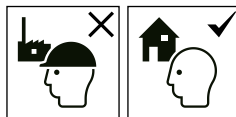


7. Bezpečnostní pokyny

7.1 Všeobecné bezpečnostní pokyny

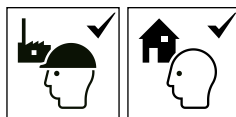
- Při použití žebříku hrozí v zásadě nebezpečí pádu. Všechny práce se žebříkem nebo na žebříku musí být proto prováděny tak, aby bylo nebezpečí pádu co možné nejmenší.
- Při použití žebříku hrozí rovněž nebezpečí převrácení. Převrácením žebříku může dojít ke zranění osoba ke vzniku věcných škod . Všechny práce se žebříkem nebo na žebříku musí být proto prováděny tak, aby bylo nebezpečí převrácení co možné nejmenší.
- Opravy a práce údržby na žebříku musí provádět kvalifikovaná osoba v souladu s pokyny výrobce.

Použití žebříku v neprofesionálním sektoru (non professional use):



- U živatele je povinen zajistit, aby byl žebřík vhodný pro dané použití.

Použití žebříku v profesionálním sektoru (professional use):



- V případě komerčního použití žebříku musí být prováděna pravidelná kontrola žebříku kvalifikovanou osobou (nařízení o provozní bezpečnosti).
- Zaměstnavatel je povinen zajistit, aby byl pravidelně kontrolován řádný stav žebříku (vizuální kontrola a kontrola funkce). Musí být stanoven druh, rozsah a lhůty požadovaných kontrol.
- Časové intervaly kontroly závisí na provozních podmínkách, zejména na četnosti použití, na namáhání během používání, jakož i na četnosti a závažnosti zjištěných závad při předchozích kontrolách.
- Zaměstnavatel je povinen dále zajistit, aby byly vadné žebříky vyřazeny a uloženy tak, aby jejich další používání až do řádné opravy nebo likvidace nebylo možné.

7. Bezpečnostní pokyny

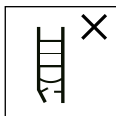
7.2 Bezpečnostní pokyny pro používání žebříku



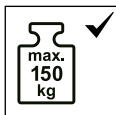
Pozor, nebezpečí pádu z žebříku.



Postupujte podle pokynů.



Před začátkem každého pracovního dne musí být provedena vizuální kontrola na poškození a bezpečné použití žebříku.



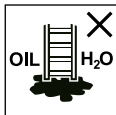
Maximální zatížení.



Žebřík nesmí být postaven na nerovném nebo nebezpečném povrchu.



Zabraňte bočnímu naklání.



Podlaha musí být bez nečistot.



Maximální počet uživatelů.



Na žebřík vystupovat a sestupovat z něho vždy s obličejem k žebříku.



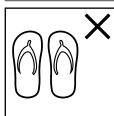
Při práci na žebříku se jednou rukou pevně držte, nebo pokud to není možné, zajistěte přidavná bezpečnostní opatření.



Zabránit práci, která způsobuje boční zatížení stojících žebříků, např. boční vrtání do pevných materiálů (např. zedř nebo beton).



Předměty, které se transportují při výstupu, nesmí být těžké a musí být s nimi snadná manipulace.



Při výstupu na žebřík používat vhodnou obuv.



Je Váš zdravotní stav v pořádku, abyste mohli použít žebřík? Určité zdravotní skutečnosti, užívání léků, požití alkoholu nebo drog mohou vést u uživatelů žebříků k ohrožení bezpečnosti.

Na žebříku nesetrvávat příliš dlouho bez pravidelných přestávek (únava je nebezpečná).

Je třeba zamezit poškození žebříku při přepravě, a to např. svázáním a zajištěním správného upevnění a uložení.

Zajistěte, aby byl žebřík vhodný pro příslušné použití.

Ze žebříku odstraňte jakékoliv znečištění, např. mokré barvy, nečistoty, olej nebo sníh.

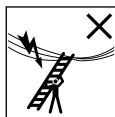
Žebřík nepoužívat venku v případě nepříznivých povětrnostních podmínek (např. silný vítr, náledí, kluzký sníh).

Před použitím žebříku při práci by mělo být provedeno zhodnocení rizik podle nařízení k BOZP.

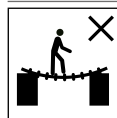
Při stavění žebříku dávejte pozor na kolize, např. s chodci, vozidly nebo dveřmi. Pokud je to možné, uzamkněte nebo zablokujte dveře (nikoliv však nouzové východy) a okna v pracovním prostoru žebříku.



Varování. Nebezpečí úrazu elektrickým proudem. Zjistěte si veškerá rizika daná elektrickými zařízeními v pracovním prostoru, např. venkovní vedení vysokého napětí nebo jiná nezakrytá elektrická zařízení, a žebřík nepoužívejte, pokud hrozí riziko úrazu elektrickým proudem.



Při nevyhnutelné práci pod napětím nebo v blízkosti volného elektrického vedení nepoužívat žebříky, které vedou proud (např. z hliníku).

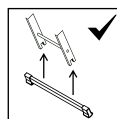


Žebřík nepoužívat jako přemostění.

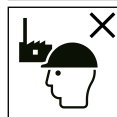
Na žebříku příp. částech žebříku se nesmí provádět změny.

V průběhu stání na žebříku žebříkem nepohybuje.

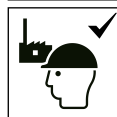
Při použití venku proveďte bezpečnostní opatření proti větru.



Před použitím víceúčelového žebříku je nutné namontovat k němu stabilizační příčnou patu. (Viz 5. Návod pro sestavení)



Žebřík je vhodný pro nekomerční použití.



Žebřík je vhodný ke komerčnímu použití.

7. Bezpečnostní pokyny

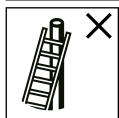
7.3 Použití jako opěrný žebřík



Opřené žebříky s příčkami musí být použity ve správném úhlu.



Příložné žebříky pro přístup na vyšší rovinu musejí vyčnívat, resp. být vysunuté minimálně 1 metr nad bodem přiložení žebříku.



Žebřík neopírejte o nevhodné povrchy.

Žebříkem nesmíte nikdy pohybovat ze shora.



Nikdy nestoupejte na nejvyšší tři příčky příložného žebříku.

7.4 Použití jako výsuvný žebřík, žebřík s tažným lankem

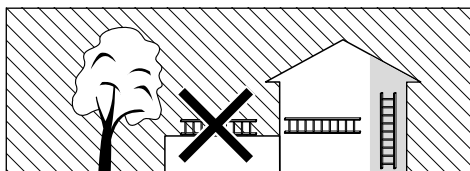
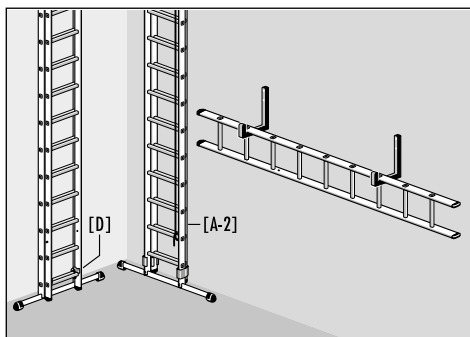


Pokud jsou k dispozici zarážky, musí být před použitím zcela zajištěny.

Při použití žebříku s tažným lankem musí být volný konec lanka upevněn k žebříku.

8. Přeprava / skladování

- Výsuvný žebřík před použitím a po použití, jakož i po skladování a přepravu, bezpečně zajistěte pomocí pojistných háčků [D] na příslušné nejnižší příčli žebříku.
Výsuvný díl [A-2] žebříku s tažným lankem po použití přesuňte tak, aby byl zajištěn v nejnižší poloze.
- Aby se zabránilo jakémukoliv poškození, musí se žebřík při přepravě bezpečně upevnit (např. na střešních nosicích nebo v autě).
- Skladování žebříku by mělo probíhat v suchém prostředí v kolmé stojaté poloze.
- Musí se vyloučit jakékoliv poškození a všechny části se musí chránit před povětrnostními vlivy.
- Žebřík skladovat tak, aby byl chráněn před hrajícími si dětmi a neohrožoval osoby (např. nebezpečí zakopnutí).



9. Ošetřování / údržba

- Ošetřování a údržba žebříku má zajistit jeho funkčnost. Žebřík se musí pravidelně kontrolovat, zda není poškozen. Musí být zaručena funkce pohyblivých částí.
- Čištění žebříku, zejména všech pohyblivých částí, by mělo probíhat při viditelném znečištění okamžitě po použití.
- Používejte pouze běžné, ve vodě rozpustné čisticí prostředky. Nepoužívejte agresivní prostředky, způsobující odírání.

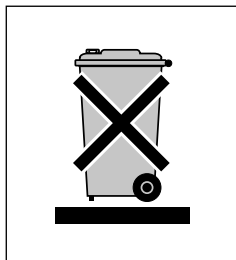


10. Doba používání

Při používání k určenému účelu a pravidelné údržbě je žebřík dlouhodobě použitelný pracovní prostředek.

11. Obal / likvidace

- Má-li být žebřík vyřazen, měl by být likvidován v souladu s platnými předpisy.
- Žebřík nesmí být likvidován společně s komunálním odpadem.
- Všechny komponenty vč. balení musí být vytríděny.
- Hliník je kvalitní materiál a měl by se recyklovat.
- Podrobné informace k tomu vám sdělí příslušná obec.



12. Informacemi o výrobku

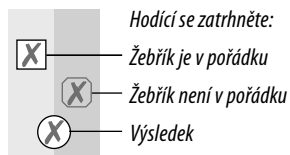
Tento návod k použití a obsluze naleznete na internetových stránkách www.hailo.de.

13. Servis / náhradní díly

Další informace k servisním výkonům a náhradním dílům obdržíte přímo od výrobce.

14. Plán revizí

- Poškozené, vadné nebo nefunkční části žebříku představují pro uživatele nebezpečí pádu; při použití žebříku hrozí také nebezpečí převrácení.
- Uživatel žebříku si může v případě pádu přivodit vážná zranění.
- Stejně tak může při převrácení žebříku dojít ke vzniku věcných škod.



Stojacího žebříku:	Kontrolní body:
1. Obecné kontrolní body	<i>Všechna upevnění (nůty, šrouby, čepy atd.) musí být úplně k dispozici. Jsou upevnění příp. volná nebo korodovaná? Vyskytují se na žebříku znečištění (např. špína, kal, lak, olej nebo tuk)?</i>
2. Traverza žebříku, Příčky žebříku	<i>Nejsou postranice žebříku např. ohnuté, zkroucené, vyboulené, nalomené nebo zkorodované? Na žebříku nesmí chybět žádná příčka. Nejsou příčky žebříku opotřebované, uvolněné, zkorodované nebo poškozené?</i>
3. Stabilizační příčná pata, Patka žebříku, Koncové krytky	<i>Zkontrolujte stabilitu stabilizační příčné paty, patek žebříku a koncových krytek stabilizační příčné paty a také zkontrolujte, zda nevykazují známky poškození a zda nejsou zkorodované. Na žebříku nesmí chybět žádná patka / koncová krytka. Nejsou patky žebříku uvolněné, opotřebované nebo zkorodované?</i>
4. Výsuvný žebřík: Vedení žebříku, Pojistné prvky	<i>Zkontrolujte funkčnost a pevnost vedení žebříku a dorazových čepů a rovněž zkontrolujte, zda nejsou poškozené a zkorodované. Aretace žebříku pomocí aretačních háků a pojistky proti nadzvednutí musí být provedena bezchybně. Nevykazují aretační háky a pojistka proti nadzvednutí nějaké známky poškození, nejsou uvolněné nebo zkorodované?</i>
5. Žebřík s tažným lankem Vedení žebříku, Západka tažného lanka s lankem a kladkou	<i>Zkontrolujte funkčnost a pevnost vedení žebříku a dorazových čepů a rovněž zkontrolujte, zda nejsou poškozené a zkorodované. Aretace žebříku pomocí západky tažného lanka musí bezvadně fungovat. Není západka tažného lanka příp. poškozená, uvolněná nebo zkorodovaná? Tažné lanko a kladka musí být v bezvadném stavu, musí být zajištěna jejich funkčnost. Není tažné lanko příp. poškozené nebo opotřebované?</i>
6. Označení žebříku	<i>Jsou k dispozici všechna označení a jsou dobře čitelná?</i>
VÝSLEDEK	<i>Žebřík je v pořádku a připraven k použití. Je nutná oprava žebříku. Oprava byla provedena, žebřík je možné znovu používat. Žebřík již není možné používat (likvidace).</i>



1135389 • 2017-11 • NU