



**Hailo**

Gebrauchsanleitung

**Aluminium-Mehrzweckleiter (3-teilig)**

**Aluminium-Mehrzweckleiter (2-teilig)**

Instructions for use

**Aluminium combination ladder (3-section)**

**Aluminium combination ladder (2-section)**

Mode d'emploi

**Échelle transformable en aluminium (3 parties)**

**Échelle transformable en aluminium (2 parties)**

Instrucciones de uso

**Escalera multiuso de aluminio (3 partes)**

**Escalera multiuso de aluminio (2 partes)**

Istruzioni per l'uso

**Scala multiuso in alluminio (in 3 parti)**

**Scala multiuso in alluminio (in 2 parti)**

Naudojimo instrukcija

**Universalios aliuminio kopėčios (3 dalių)**

**Universalios aliuminio kopėčios (2 dalių)**

Lietošanas instrukcija

**Alumīnija universālās kāpnes (3-daļīgas)**

**Alumīnija universālās kāpnes (2-daļīgas)**

Manual de utilizare

**Scară multifuncțională din aluminiu (din 3 elemente)**

**Scară multifuncțională din aluminiu (din 2 elemente)**

Bruksanvisning

**Multifunktionell stege av aluminium (3-delig)**

**Multifunktionell stege av aluminium (2-delig)**

Instrukcja użytkowania

**Drabina aluminiowa uniwersalna (3-częściowa)**

**Drabina aluminiowa uniwersalna (2-częściowa)**

Návod k použití

**Víceúčelový hliníkový žebřík (třídílný)**

**Víceúčelový hliníkový žebřík (dvoudílný)**

de

en

fr

es

it

lt

lv

ro

sv

pl

cs



**S 120 Pro** ☆☆☆☆



**S 110 Pro** ☆☆☆☆

## Aluminium-Mehrzweckleiter (3-teilig)

Art.-Nr. **9001-007** (3x12 Sprossen)

## Aluminium-Mehrzweckleiter (2-teilig)

Art.-Nr. **9002-007** (2x12 Sprossen)

### Hersteller:

HAILO Werk • Rudolf Loh GmbH & Co. KG

Daimlerstr. 8 • 35708 Haiger, Germany

Fon +49 (0) 2773 82-0

Fax +49 (0) 2773 82-1239

E-mail: [info@hailo.de](mailto:info@hailo.de) • [www.hailo.de](http://www.hailo.de)

### Inhaltsverzeichnis

1. Einleitung und Zeichenerklärung ..	2
2. Produktübersicht .....	4
3. Lieferumfang .....	5
4. Bestimmungsgemäßer Gebrauch ..	5
5. Sicherheitshinweise .....	6
6. Anleitung für den Zusammenbau ..	9
7. Aufbau und Bedienung .....	10
8. Transport und Lagerung .....	13
9. Pflege, Reparatur und Wartung ....	14
10. Gebrauchsdauer .....	14
11. Verpackung und Entsorgung .....	14
12. Service und Ersatzteile .....	14
13. Prüfliste .....	15
Maß- und Gewichtstabelle .....	156

# 1. Einleitung

Diese Gebrauchsanleitung beschreibt die sichere Verwendung der 3-teiligen und der 2-teiligen Mehrzweckleiter, im nachfolgenden Text werden beide Modelle auch Leiter genannt.



Bitte lesen Sie vor Benutzung der Leiter diese Gebrauchsanleitung aus Gründen der Sicherheit sorgfältig durch und bewahren sie für künftiges Nachlesen auf.

Diese Gebrauchsanleitung ist Bestandteil der Leiter. Bei Weitergabe der Leiter ist die Gebrauchsanleitung mitzugeben.

## Zeichenerklärung

Die folgenden Signalwörter und grafischen Symbole werden in dieser Gebrauchsanleitung, auf der Leiter oder auf der Verpackung bzw. dem Einleger verwendet.



## WARNING

Hinweis auf eine möglicherweise gefährliche Situation. Wenn sie nicht vermieden wird kann eine schwere Verletzung oder der Tod die Folge sein.

## HINWEIS

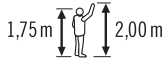
Hinweis auf eine möglicherweise gefährliche Situation, die zu Sachschäden führen kann.

Sicherheitszeichen werden ausschließlich im Kapitel Sicherheitshinweise erklärt und beschrieben.

Weitere Illustrationen in dieser Gebrauchsanleitung werden direkt neben der Abbildung beschrieben.

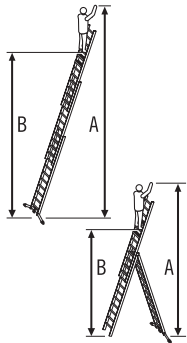


Anzahl der Leitersprossen



Referenzperson für Körpergröße und Reichhöhe

A = höchstmögliche Reichhöhe  
B = höchstmögliche Standhöhe

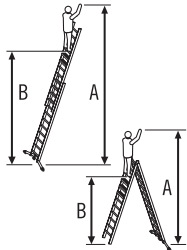


**Anlegeleiter (3-teilig)**

- Schiebeteil und Schiebeleiter maximal ausgeschrieben

**Stehleiter (3-teilig)**

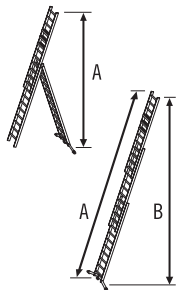
- Schiebeleiter maximal ausgeschrieben



**Anlegeleiter (2-teilig)**

- Schiebeteil maximal ausgeschrieben

**Stehleiter (2-teilig)**



Abmessungen der aufgestellten Leiter

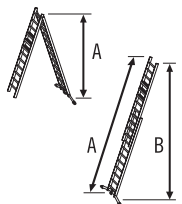
A = Länge der Leiter  
B = Höhe (Stellfläche)

**Stehleiter (3-teilig)**

- Schiebeleiter maximal ausgeschrieben

**Anlegeleiter (3-teilig)**

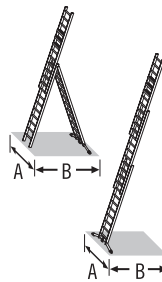
- Schiebeteil und Schiebeleiter maximal ausgeschrieben



**Stehleiter (2-teilig)**

**Anlegeleiter (2-teilig)**

- Schiebeteil maximal ausgeschrieben



Abmessungen der aufgestellten Leiter

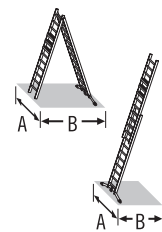
A = Breite  
B = Tiefe (Stellfläche)

**Stehleiter (3-teilig)**

- Schiebeleiter maximal ausgeschrieben

**Anlegeleiter (3-teilig)**

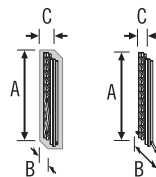
- Schiebeteil und Schiebeleiter maximal ausgeschrieben



**Stehleiter (2-teilig)**

**Anlegeleiter (2-teilig)**

- Schiebeteil maximal ausgeschrieben

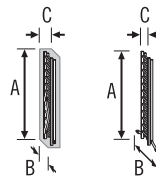


Abmessungen der Leiter

A = Länge  
B = Breite  
C = Tiefe

**Leiter (3-teilig)**

- Lieferzustand (Verpackung)  
- Lagerung



**Leiter (2-teilig)**

- Lieferzustand (Verpackung)  
- Lagerung



Höchstmögliche Nutzlast



Gewicht der Leiter

## 2. Produktübersicht

Die 3-teilige Mehrzweckleiter mit LOT-System besteht aus einer beidseitig besteigbaren, freistehenden Stehleiter [A] und einer Schiebeleiter [J].

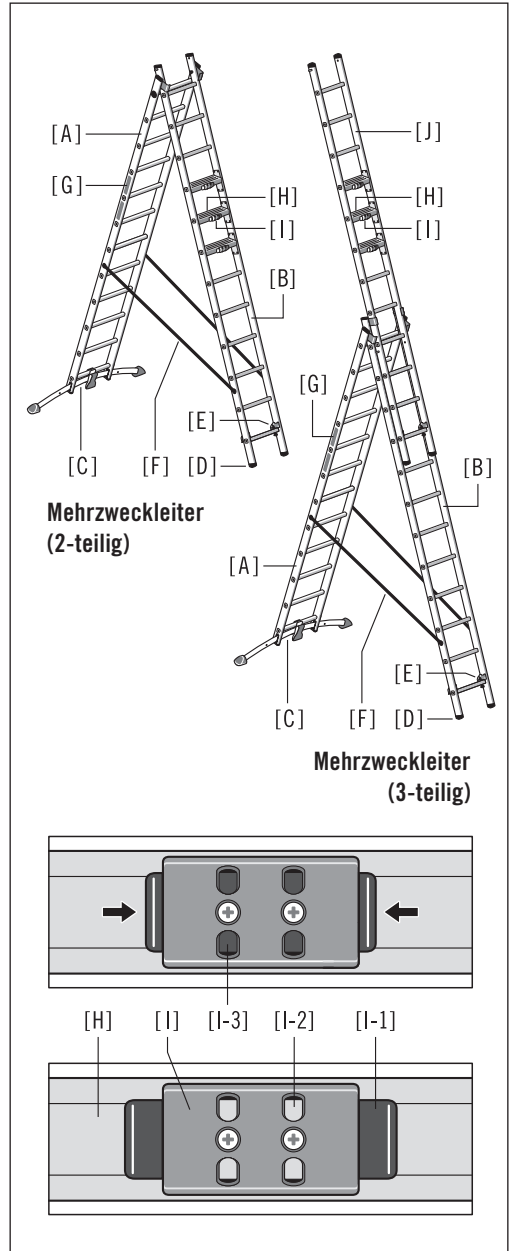
Die 2-teilige Mehrzweckleiter mit LOT-System besteht aus einer beidseitig besteigbaren, freistehenden Stehleiter [A].

Die Stehleiter [A] kann bei beiden Leitertypen zu einer Anlegeleiter umgerüstet werden, das vordere Leitelement wird dabei als Schiebesteil [B] verwendet.

Beide Mehrzweckleitern sind mit 3 Sprossen-Stufen-Drehmodulen [H] ausgestattet. Durch diese Kombination aus Sprosse/Stufe kann die Leiter auch als Arbeitsplatz verwendet werden.

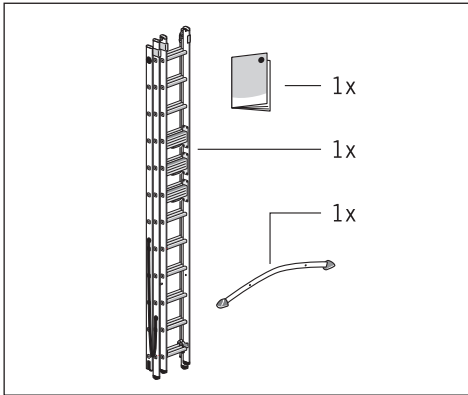
Die maßgeblichen technischen Informationen und produktspezifischen Angaben befinden sich auf der Leiterkennzeichnung [G] direkt an der Leiter.

- [A] Stehleiter
- [B] Schiebesteil  
(bei Verwendung als Anlegeleiter)
- [C] Querbalken (Niveaueausgleich)
- [D] Leiterfuß
- [E] Rasthakenpaar
- [F] Spanngurt
- [G] Leiterkennzeichnung
- [H] Sprossen-Stufen-Drehmodul
- [I] Verriegelungselement
- [I-1] Entriegelungstaste
- [I-2] Anzeige "GRÜN" = Sprosse/Stufe ist verriegelt und kann bestiegen werden
- [I-3] Anzeige "ROT" = Sprosse/Stufe ist entriegelt und kann verstellt werden
- [J] Schiebeleiter  
(nur bei 3-teiliger Mehrzweckleiter)



### 3. Lieferumfang

- 1 x Gebrauchsanleitung
- 1 x Mehrzweckleiter
- 1 x Querbalken



Vor der weiteren Verwendung Inhalt auf Vollständigkeit und eventuelle Transportschäden überprüfen. Entfernen sie das Verpackungsmaterial.



#### WARNUNG

##### Erstickungsgefahr!

Verpackungsmaterial ist kein Kinderspielzeug, es besteht Erstickungsgefahr bei unsachgemäßer Handhabung.

Die Maß- und Gewichtsangaben sind in der Tabelle auf Seite 156, 157 aufgeführt.

Maß- und Gewichtsangaben sind ca. Werte.

Technische Änderungen vorbehalten.

In den nachfolgenden Abbildungen ist beispielhaft die 3-teilige Mehrzweckleiter dargestellt. Alle allgemeinen Informationen und Angaben gelten auch für die 2-teilige Mehrzweckleiter.

### 4. Bestimmungsgemäßer Gebrauch

Diese Leiter ist ein mobiles Arbeitsmittel, das an unterschiedlichen Orten eingesetzt werden kann.

Mit dieser Leiter können Arbeiten geringen Umfangs in Höhen durchgeführt werden, bei denen die Verwendung anderer Arbeitsmittel nicht verhältnismäßig ist (siehe Betriebsicherheitsverordnung).

Diese Leiter darf nur, wie in dieser Gebrauchsanleitung beschrieben, verwendet werden. Jede andere Verwendung gilt als nicht bestimmungsgemäß und kann zu Sachschäden oder sogar zu Personenschäden führen.

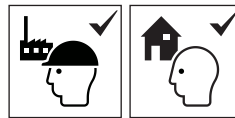
Die Leiter ist kein Kinderspielzeug.

Der Hersteller oder Händler übernimmt keine Haftung für Schäden, die durch nicht bestimmungsgemäßen oder falschen Gebrauch entstanden sind.

Der Benutzer muss grundsätzlich sicherstellen, dass die Leiter für den jeweiligen Einsatz geeignet ist, ggf. muss vorher eine Gefährdungsbeurteilung durchgeführt werden.

Die Rechtsvorschriften im Land der Benutzung müssen eingehalten werden.

Die 3-teilige Mehrzweckleiter und die 2-teilige Mehrzweckleiter sind für die Verwendung im „beruflichen Gebrauch“ und im „nicht beruflichen Gebrauch“ geeignet.



Die höchstmögliche Nutzlast der Leiter beträgt 150 kg.

Veränderungen an der Leiter, die nicht vom Hersteller autorisiert sind, führen zum Erlöschen der Garantie und Gewährleistung.

# 5. Sicherheitshinweise



## WARNUNG

### Gefahr schwerer Verletzungen!

Bei unsachgemäßer Verwendung oder Handhabung der Leiter entstehen Risiken, die zu schweren Verletzungen oder zum Tod führen können.

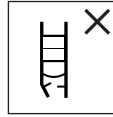
- Bei der Benutzung der Leiter besteht grundsätzlich die Gefahr eines Absturzes. Alle Arbeiten mit und auf der Leiter sind deshalb so durchzuführen, dass eine Absturzgefahr so gering wie möglich gehalten wird.
- Bei der Benutzung der Leiter besteht ebenso die Gefahr eines Umsturzes. Durch einen Umsturz der Leiter können Personen verletzt und Gegenstände beschädigt werden. Alle Arbeiten mit und auf der Leiter sind deshalb so durchzuführen, dass eine Umsturzgefahr so gering wie möglich gehalten wird.
- Die zusätzlichen Sicherheitsinformationssymbole dienen zur Anleitung des Benutzers der Leiter über das, was für eine sichere Benutzung der Leiter erforderlich ist und was nicht erlaubt ist.  
„Erforderlich“ ist durch einen Haken [ ✓ ] und „nicht erlaubt“ durch ein Kreuz [ ✗ ] gekennzeichnet.



Warnung, Sturz von der Leiter.



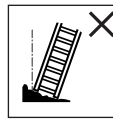
Anleitungen beachten.



Leiter nach Lieferung überprüfen.  
Vor jeder Nutzung Sichtprüfung der Leiter auf Beschädigungen und sichere Benutzung.  
Keine beschädigte Leiter benutzen.



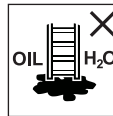
Höchstmögliche Nutzlast.



Die Leiter nicht auf einem unebenen oder losen Untergrund benutzen.



Seitliches Hinauslehnen vermeiden.



Die Leiter nicht auf verunreinigtem Untergrund aufstellen.



Höchstmögliche Anzahl der Benutzer.



Die Leiter nicht mit abgewendetem Gesicht auf- oder absteigen.



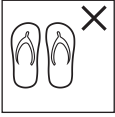
Beim Aufsteigen und Absteigen an der Leiter gut festhalten.  
Bei Arbeiten auf der Leiter festhalten oder andere Sicherheitsmaßnahmen ergreifen, wenn dies nicht möglich ist.



Arbeiten, die eine seitliche Belastung bei Leitern bewirken, z.B. seitliches Bohren durch feste Werkstoffe, vermeiden.



Bei Benutzung einer Leiter keine Ausrüstung tragen, die schwer oder unhandlich ist.



Die Leiter nicht mit ungeeigneten Schuhen besteigen.



Die Leiter im Fall von körperlichen Einschränkungen nicht benutzen. Bestimmte gesundheitliche Gegebenheiten, Medikamenteneinnahme, Alkohol- oder Drogenmissbrauch können bei der Benutzung der Leiter zu einer Gefährdung der Sicherheit führen.

Nicht zu lange ohne regelmäßige Unterbrechungen auf der Leiter bleiben (Müdigkeit ist eine Gefahr).

Beim Transport der Leiter Schäden verhindern, z.B. durch Festzurren, und sicherstellen, dass sie auf angemessene Weise befestigt/angebracht ist.

Sicherstellen, dass die Leiter für den jeweiligen Einsatz geeignet ist.

Eine verunreinigte Leiter, z.B. durch nasse Farbe, Schmutz, Öl oder Schnee, nicht benutzen.

Die Leiter nicht im Freien bei ungünstigen Wetterbedingungen, z.B. starker Wind, benutzen.

Im Rahmen eines beruflichen Gebrauchs muss eine Risikobewertung unter Berücksichtigung der Rechtsvorschriften im Land der Benutzung durchgeführt werden.

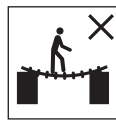
Wenn die Leiter in Stellung gebracht wird, ist auf das Risiko einer Kollision zu achten, z.B. mit Fußgängern, Fahrzeugen oder Türen. Türen (jedoch nicht Notausgänge) und Fenster im Arbeitsbereich verriegeln, falls möglich.



Warnung, elektrische Gefährdung. Alle durch elektrische Betriebsmittel im Arbeitsbereich gegebenen Risiken feststellen, z.B. Hochspannungs-Freileitungen oder andere freiliegende elektrische Betriebsmittel, und die Leiter nicht verwenden, wenn Risiken durch elektrischen Strom bestehen.



Für unvermeidbare Arbeiten unter elektrischer Spannung nicht leitende Leitern benutzen.

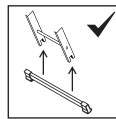


Die Leiter nicht als Überbrückung benutzen.

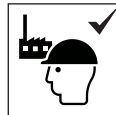
Die Konstruktion der Leiter nicht verändern.

Während des Stehens auf der Leiter diese nicht bewegen.

Bei Verwendung im Freien Wind beachten.



Die Quertraverse der Leiter muss vor der ersten Verwendung durch den Benutzer angebracht werden (siehe Kapitel 6, Anleitung für den Zusammenbau).



Leiter für den beruflichen Gebrauch und für den nicht beruflichen Gebrauch.



Anlegeleitern mit Sprossen müssen im richtigen Winkel verwendet werden.

# 5. Sicherheitshinweise



Anlegeleitern mit Stufen müssen so verwendet werden, dass sich die Stufen in einer horizontalen Lage befinden.



Leitern für den Zugang zu einer größeren Höhe müssen mindestens 1m über den Anlegepunkt hinaus ausgeschoben und bei Bedarf gesichert werden.



Leiter nur in der angegebenen Aufstellrichtung benutzen.



Die Leiter nicht gegen ungeeignete Oberflächen lehnen.

Die Leiter darf niemals von oben her bewegt werden.



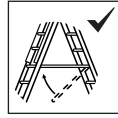
Die obersten drei Stufen / Sprossen einer Anlegeleiter nicht als Standfläche benutzen.



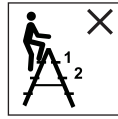
Seitliches Wegsteigen von der Stehleiter auf eine andere Oberfläche ist unzulässig.



Die Leiter vor Benutzung vollständig öffnen.



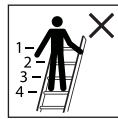
Die Leiter nur mit eingelegter Spreizsicherung verwenden.



Die obersten zwei Stufen/Sprossen einer Stehleiter ohne Plattform und Haltevorrichtung für Hand/Knie nicht als Standfläche benutzen.



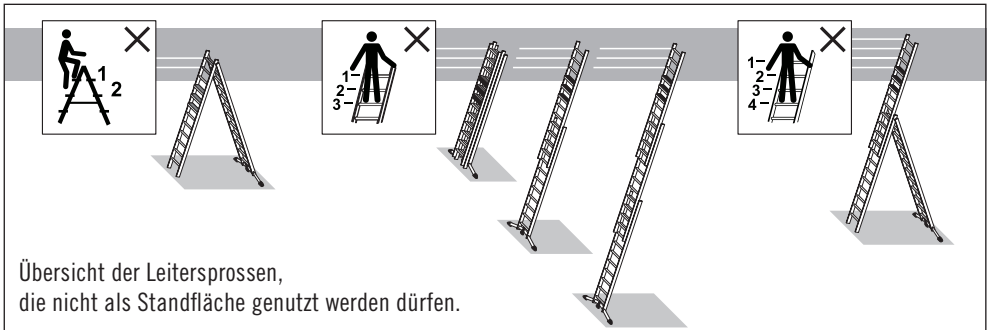
Bei Benutzung der Leiter in Stehleiterposition mit aufgesetzter Schiebeleiter nicht über die vom Hersteller empfohlene Sprosse hinaussteigen.



Die obersten vier Stufen/Sprossen einer Stehleiter mit aufgesetzter Schiebeleiter nicht als Standfläche benutzen.



Sperreinrichtungen müssen vor der Benutzung kontrolliert und vollständig gesichert werden.



Übersicht der Leitersprossen, die nicht als Standfläche genutzt werden dürfen.



# 6. Anleitung für den Zusammenbau

## Montage des Querbalken:

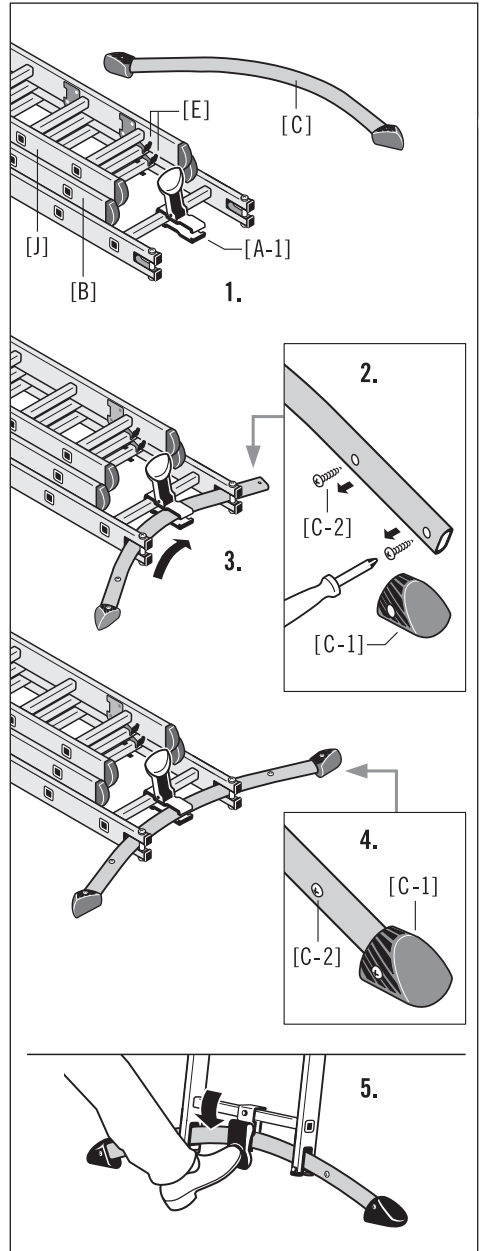
1. Mehrzweckleiter hinlegen, Schiebeteil [B] (und Schiebeleiter [J]) am Rasthaken [E] entriegeln, leicht anheben und eine Sprosse nach hinten schieben.  
Das Fußpedal [A-1] ist jetzt frei zugänglich.  
Anschließend Rasthaken an den Leitersprossen verriegeln. (siehe Kapitel 7.3 Verstellung und Arretierung mit Rasthaken).
2. Zunächst einen Fuß [C-1] und eine Anschlagsschraube [C-2] am Querbalken [C] abschrauben (Kreuzschlitz-Schraubenzieher erforderlich).
3. Fußpedal [A-1] öffnen und Querbalken [C] wie dargestellt einführen.
4. Fuß [C-1] und Anschlagsschraube [C-2] wieder fest an den Querbalken anschrauben.  
Auf richtige Einbaulage achten!
5. Querbalken ausrichten und Fußpedal schließen.



### WARNUNG

**Gefahr schwerer Verletzungen durch einen Umsturz!**

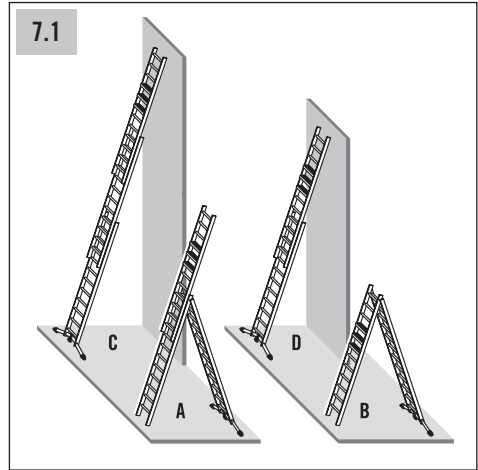
Die Mehrzweckleiter darf nur mit korrekt montiertem Querbalken und Anschlagsschraube verwendet werden.



# 7. Aufbau und Bedienung

## 7.1 Aufbauvarianten (Prinzipdarstellungen)

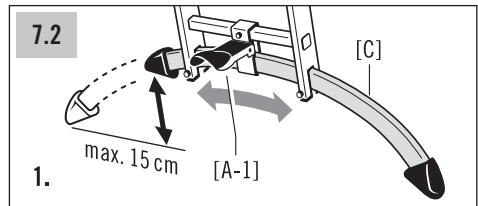
- A = Freistehende Stehleiter mit zusätzlicher Schiebeleiter (3-teilig)
- B = Freistehende Stehleiter (2-teilig)
- C = Anlegeleiter mit ausgeschobenem Schiebeteil und Schiebeleiter (3-teilig)
- D = Anlegeleiter mit ausgeschobenem Schiebeteil (2-teilig)



## 7.2 Funktion des LOT-Systems

Mit Hilfe des LOT-Systems kann die Leiter, sofern der Boden ein unterschiedliches Höhenniveau aufweist, senkrecht ausgerichtet und aufgestellt werden. Bodenunebenheiten können bis zu einer Höhe von 15 cm ausgeglichen werden.

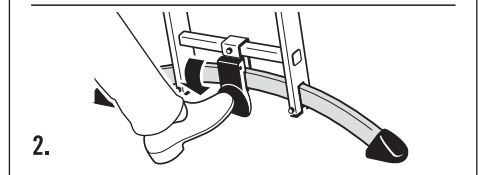
1. Fußpedal [A-1] öffnen und Querbalken [C] verstellen.
2. Fußpedal schließen und Leiter vor der Benutzung auf sicheren Stand prüfen.



## 7.3 Verstellung und Arretierung mit Rasthaken

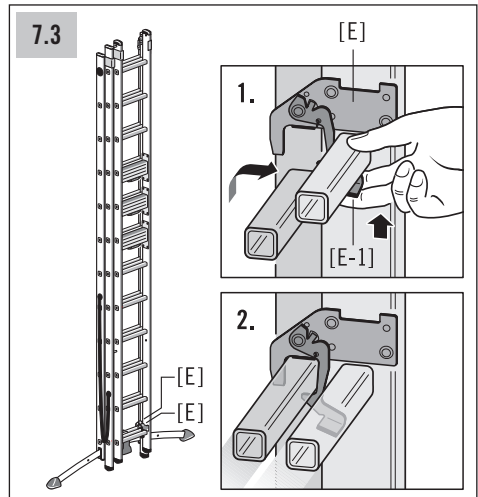
Mit dem Rasthakenpaar [E] wird die Leiter bzw. ein Leiterelement an einer Leitersprosse arretiert. Die Abhebesicherung [E-1] am Rasthaken sichert die Leiter vor unbeabsichtigtem Verschieben und dient als Transportsicherung.

1. Abhebesicherung [E-1] am Rasthaken [E] betätigen und die Leiter zum Entriegeln leicht anheben. Die Leiterelemente können jetzt verschoben werden.
2. Vor Benutzung der Leiter müssen die Rasthaken an der Leitersprosse richtig positioniert und die Abhebesicherung [E-1] selbsttätig eingerastet sein.



## 7.4 Handhabung des Sprossen-Stufen-Drehmoduls

Die Schiebeleiter [J] an der 3-teiligen Mehrzweckleiter und das Schiebeteil [B] an der 2-teiligen Mehrzweckleiter ist mit 3 Sprossen-Stufen-Drehmodulen [H] ausgestattet.



Die Sprossen-Stufen-Drehmodule können zur Leiterstufe oder zur Leitersprosse umgerüstet werden.

- Stellung „A“ = Leitersprosse  
(Verwendung der Sprosse als Verkehrsweg)
- Stellung „B“ = Leiterstufe  
(Verwendung der Stufe als Arbeitsplatz)

Bedienung des Verriegelungelementes [I]:

1. Beide Entriegelungstasten [I-1] betätigen, die Anzeige "ROT" [I-3] ist sichtbar, das Sprossen-Stufen-Drehmodul [H] ist entriegelt und kann umgeschwenkt werden.
2. Sprossen-Stufen-Drehmodul in die Position zur Leiterstufe drehen, das Drehmodul rastet selbsttätig ein. Die Anzeige "GRÜN" [I-2] ist sichtbar, das Drehmodul [H] ist verriegelt und kann bestiegen werden.

Um das Sprossen-Stufen-Drehmodul wieder in die ursprüngliche Stellung zu drehen auf gleiche Weise vorgehen.



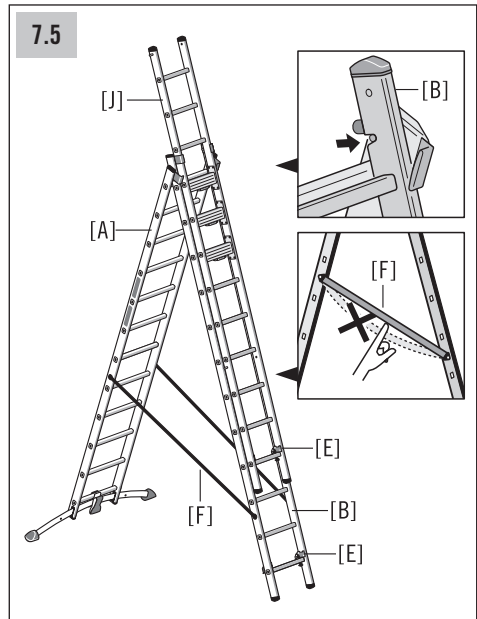
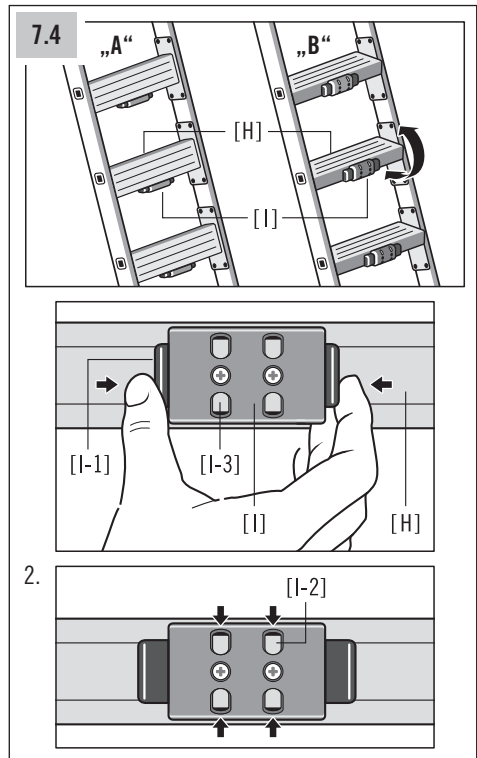
## WARNUNG

**Verletzungsgefahr!**

Leiter nur besteigen wenn das Sprossen-Stufen-Drehmodul sicher verriegelt ist. Die Verriegelungsanzeige "GRÜN" [I-2] muss vollständig sichtbar sein.

### 7.5 Aufbau und Benutzung als Stehleiter

1. Leiter auf den Boden stellen und in die senkrechte Position bringen. Schiebeleiter [J] entriegeln, eine oder zwei Sprossen höher positionieren und wieder verriegeln.
2. Schiebeteil [B] der Stehleiter [A] am Rasthaken [E] entriegeln und aushängen, nach vorne ziehen und damit die Stehleiter vollständig öffnen.
3. Der Spanngurt [F] muss vollständig gespannt sein. Der Leiterholm des Schiebeteils [B] muss sich in eingerasteter Position am Führungsbügel der Stehleiter [A] befinden.
4. Schiebeleiter [J] am Rasthaken [E] entriegeln und an der Leiterführung in die gewünschte Position schieben. Anschließend an der Leitersprosse wieder sicher verriegeln.



# 7. Aufbau und Bedienung

## 7.6 Aufbau und Benutzung als Anlegeleiter

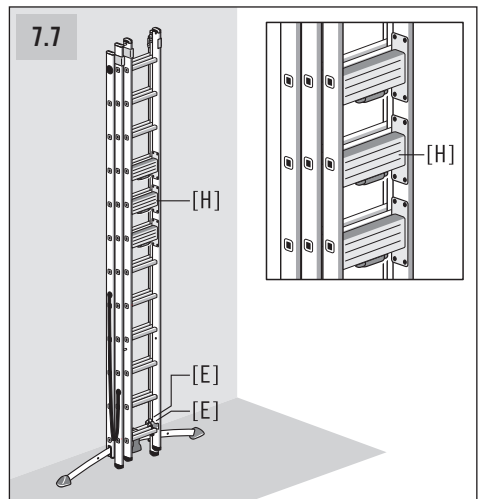
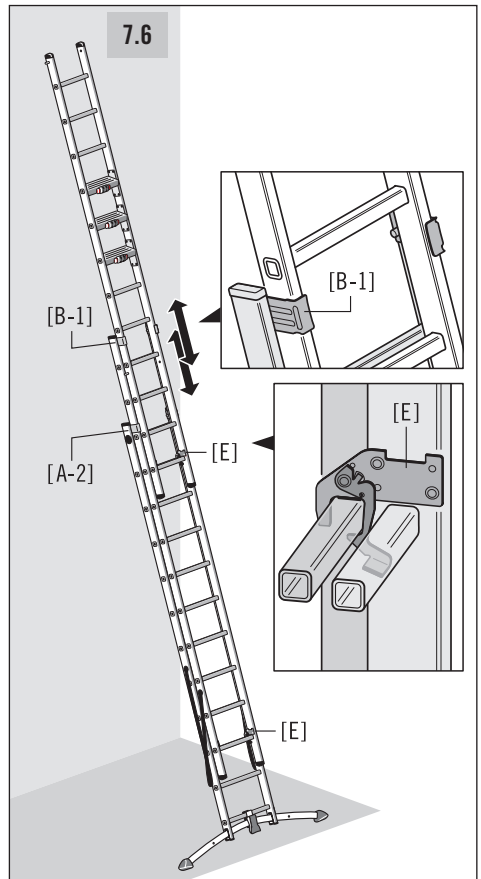
1. Leiter auf den Boden stellen und zur besseren Handhabung senkrecht positionieren.  
Alternative Aufstellmöglichkeit:  
Bei dieser Leiterlänge alle Leiterelemente liegend in die gewünschte Position bringen und ggf. mit 2 Personen aufstellen.
2. Leiterelemente am Rasthaken [E] entriegeln und entlang der Führungsbügel [A-2], [B-1] in die gewünschte Höhenposition verschieben.
3. Leiterelemente anschließend an den Leitersprossen mit Hilfe der Rasthaken [E] wieder sicher verriegeln.

## 7.7 Aufbewahrung

Die Sprossen-Stufen-Drehmodule [H] wieder in die Sprossen-Stellung drehen.

Alle 3 Drehmodule dabei sicher verriegeln.

Nach Benutzung der Mehrzweckleiter Leiterelemente mit den Rasthaken [E] an der untersten Leitersprosse wieder sicher verriegeln.



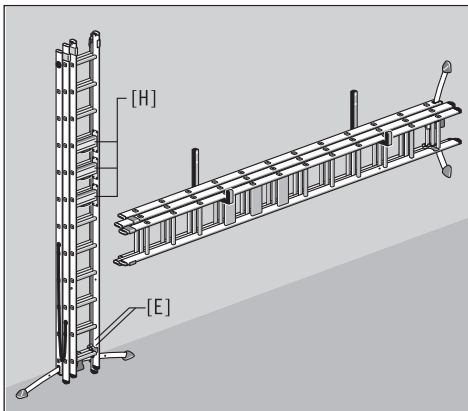
# 8. Transport und Lagerung

## HINWEIS

### Vorsicht vor Beschädigungen!

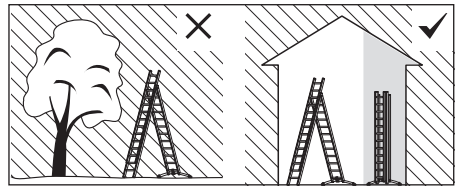
Unsachgemäßer Umgang mit der Leiter beim Transport und der Lagerung kann zu Beschädigungen an der Leiter führen.

- Vor und nach der Benutzung sowie zur Lagerung und zum Transport:  
Die Sprossen-Stufen-Drehmodule [H] wieder in die Sprossen-Stellung drehen.  
Leiterelemente mit den Rasthaken [E] an der jeweils untersten Leitersprosse sicher verriegeln.



- Leiter beim Transport (z.B. auf Dachträgern oder im Auto) sicher befestigen um jegliche Beschädigungen zu vermeiden.
- Leitern sollten in Übereinstimmung mit den Anleitungen des Herstellers gelagert werden.
- Leitern, die aus Thermoplast, duromerem Kunststoff und verstärktem Kunststoff bestehen oder diese Stoffe enthalten, sollten außerhalb direkter Sonneneinstrahlung gelagert werden.
- Die Leiter fern von Bereichen lagern, in denen ihr Zustand sich schnell verschlechtern könnte (z.B. Feuchtigkeit, hohe Temperaturen, der Witterung ausgesetzt).

- Die Leiter in einer Stellung lagern, welche dazu beiträgt, dass sie gerade bleibt (z.B. an einer Leiterhalterung an den Holmen aufgehängt oder auf einer ebenen, sauberen Fläche abgelegt).
- Die Lagerung der Leiter sollte zusammengeklappt in trockener Umgebung senkrecht stehend oder flach liegend erfolgen.



- Die Leiter dort lagern, wo sie nicht durch Fahrzeuge, schwere Gegenstände oder Verschmutzung beschädigt werden kann.
- Die Leiter dort lagern, wo sie keine Stolpergefahr und kein Hindernis darstellen kann.
- Die Leiter so lagern, dass sie vor spielenden Kindern geschützt ist und keine Personen behindert werden.
- Die Leiter dort lagern, wo sie nicht mit Leichtigkeit für kriminelle Zwecke verwendet werden kann.
- Bei dauerhafter Aufstellung der Leiter sicherstellen, dass sie nicht von unbefugten Personen benutzt wird (z.B. von Kindern).

## 9. Pflege, Reparatur und Wartung

### HINWEIS

#### Vorsicht vor Beschädigungen!

Unsachgemäßer Umgang mit der Leiter bei der Pflege und Wartung kann zu Beschädigungen an der Leiter führen.

- Die Pflege und Wartung der Leiter soll deren Funktionstüchtigkeit sicherstellen. Die Leiter muss regelmäßig auf Beschädigungen überprüft werden. Die Funktion beweglicher Teile muss gewährleistet sein.
- Die Reinigung der Leiter, insbesondere aller beweglichen Teile, sollte bei sichtbarer Verschmutzung sofort nach dem Gebrauch erfolgen.
- Nur handelsübliche, wasserlösliche Reinigungsmittel benutzen. Keine aggressiven, scheuernden Mittel verwenden.
- Reparaturen und Wartungsarbeiten an der Leiter müssen von einer fachkundigen Person und den Anleitungen des Herstellers entsprechend durchgeführt werden.



Anmerkung: Eine fachkundige Person ist jemand, der über Kenntnisse verfügt, um Reparaturen oder Wartungsarbeiten durchzuführen, z.B. durch Teilnahme an einer Schulung des Herstellers.

- Bei Reparatur und Austausch von Teilen, wie z.B. Füßen, ist falls erforderlich der Hersteller oder Händler zu kontaktieren.

## 10. Gebrauchsdauer

Bei bestimmungsgemäßem Gebrauch und regelmäßiger Wartung ist die Leiter ein langfristig verwendbares Arbeitsmittel.

## 11. Verpackung und Entsorgung



### WARNUNG

#### Erstickungsgefahr!

Verpackungsmaterial ist kein Kinderspielzeug, es besteht Erstickungsgefahr bei unsachgemäßer Handhabung.

- Wenn die Leiter ausrangiert wird, ist sie zu den aktuellen, gültigen Gesetzen und Bestimmungen im Land der Benutzung zu entsorgen.
- Die Leiter darf nicht im Hausmüll entsorgt werden.
- Alle Komponenten inkl. Verpackung müssen sortenrein getrennt werden.
- Aluminium ist ein hochwertiges Material und kann dem Recyclingprozess wieder zugeführt werden.
- Detaillierte Auskünfte hierzu erteilt Ihre zuständige Kommune.



## 12. Service und Ersatzteile

Diese Gebrauchsanleitung finden Sie auch im Internet unter [www.hailo.de](http://www.hailo.de).

Bitte wenden Sie sich für weitere Informationen zu Serviceleistungen und Ersatzteilen an:

HAILO Werk

Daimlerstr. 8 • 35708 Haiger, Germany

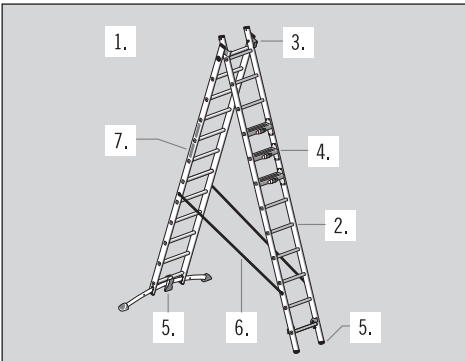
Tel. +49 (0) 2773 82-0

Fax +49 (0) 2773 82-1239

E-Mail: [info@hailo.de](mailto:info@hailo.de) • [www.hailo.de](http://www.hailo.de)

# 13. Prüfliste

- Durch beschädigte, fehlerhafte oder nicht funktionstüchtige Leiterelemente besteht für den Benutzer die Gefahr eines Absturzes; ebenso besteht die Gefahr eines Umsturzes beim Gebrauch der Leiter.
  - Benutzer der Leiter können sich bei einem Sturz schwere Verletzungen zuziehen.
  - Ebenso können Gegenstände bei einem Umsturz der Leiter beschädigt werden.
- 
- Für den gewerblichen Einsatz der Leiter ist eine regelmäßige Überprüfung durch eine befähigte Person erforderlich (Betriebsicherheitsverordnung).
  - Der Unternehmer hat dafür zu sorgen, dass Leitern wiederkehrend auf ordnungsgemäßen Zustand geprüft werden (Sicht- und Funktionsprüfung). Hierzu sind Art, Umfang und Fristen der erforderlichen Prüfungen festzulegen.
  - Die Zeitabstände für die Prüfung richten sich nach den Betriebsverhältnissen, insbesondere nach der Nutzungshäufigkeit, der Beanspruchung bei der Benutzung sowie der Häufigkeit und Schwere festgestellter Mängel bei vorangegangenen Prüfungen.
  - Der Unternehmer hat ebenso dafür zu sorgen, dass schadhafte Leitern der Benutzung entzogen und so aufbewahrt werden, dass eine Weiterbenutzung bis zur sachgerechten Instandsetzung bzw. Entsorgung nicht möglich ist.



Bei der regelmäßigen Inspektion der Leiter sind die Prüfpunkte 1. - 7. zu berücksichtigen. Ergibt einer der geprüften Punkte kein zufrieden-stellendes Ergebnis, sollte die Leiter NICHT benutzt werden.

- 1. Allgemeine Prüfpunkte** - Sind Verunreinigungen (z.B. Schmutz, Schlamm, Lack, Öl oder Fett) an der Leiter vorhanden?  
Alle Befestigungen (Nieten, Schrauben, Bolzen etc.) müssen vollständig vorhanden sein.  
Sind Befestigungen evtl. lose oder korrodiert?
- 2. Leiterholm, Leitersprosse, Holmverbindung**  
Sind die Leiterholme evtl. verbogen, verdreht, verbeult, rissig oder korrodiert?  
Alle Leitersprossen müssen vollzählig vorhanden sein. Sind Leitersprossen evtl. abgenutzt, lose, korrodiert oder beschädigt?
- 3. Verbindungselemente, Leiterführung, Beschläge**  
Leiterführungen und Anschlagbolzen auf Funktionalität und Festigkeit, sowie auf Beschädigungen und Korrosion prüfen.  
Die Arretierung der Leiter mit Rasthaken und Abhebesicherung muss einwandfrei funktionieren. Sind die Rasthaken und die Abhebesicherung evtl. beschädigt, locker oder korrodiert?
- 4. Sprossen-Stufen-Drehmodule** - Funktionalität der Verriegelung und der Entriegelung prüfen (Sprossen-Stellung und Stufen-Stellung).  
Die Drehmodule müssen in beiden Stellungen einwandfrei einrasten. Ist die Verriegelungs- und die Entriegelungsanzeige sichtbar?
- 5. Querbalken, Füße, Endkappen** - Querbalken, Füße und Endkappen auf Festigkeit, sowie auf Beschädigungen und Korrosion prüfen. Alle Leiterfüße/Endkappen müssen vorhanden sein. Sind Leiterfüße locker, verschlissen oder korrodiert?
- 6. Spreizsicherung** - Technischen Zustand des Spanngurtes prüfen. Sind die Befestigungspunkte in gutem Zustand? Sind Beschädigungen, Risse, Korrosion vorhanden?
- 7. Kennzeichnungen** - Sind alle Kennzeichnungen vorhanden und gut lesbar?

## Aluminium combination ladder (3-section)

Item no. **9001-007** (3x12 rungs)

## Aluminium combination ladder (2-section)

Item no. **9002-007** (2x12 rungs)

### Manufacturer:

HAILO Werk • Rudolf Loh GmbH & Co. KG

Daimlerstr. 8 • 35708 Haiger, Germany

Phone +49 (0) 2773 82-0

Fax +49 (0) 2773 82-1239

E-mail: [info@hailo.de](mailto:info@hailo.de) • [www.hailo.de](http://www.hailo.de)

### Table of Contents

1. Introduction and explanation of symbols	16
2. Product overview	18
3. Scope of delivery	19
4. Intended use	19
5. Safety instructions	20
6. Instructions for assembly	23
7. Assembly and operation	24
8. Transport and storage	27
9. Care, maintenance and preventive maintenance	28
10. Service life	28
11. Packaging and disposal	28
12. Service and replacement parts	28
13. Inspection plan	29
Dimension and weight table	156

# 1. Introduction

These instructions for use describe the safe use of 3-section and 2-section combination ladders; both models are also referred to as ladders in the following text.



For safety reasons, please read these instructions for use carefully and save them for future reference.

These instructions for use are part of the ladder. When the ladder is passed on to another user, these instructions for use should be provided.

## Explanation of symbols

The following signal words and graphical symbols are used in these instructions for use, on the ladder or on the packaging or on the insert.



## WARNING

Notes on potentially dangerous situations. If these cannot be avoided, there is a risk of severe injuries or death.

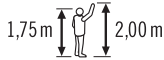
## NOTE

Notes on potentially dangerous situations that may lead to property damage.

Safety symbols are explained and described exclusively in the safety instructions chapter.

Other illustrations in these instructions for use are described directly next to the image.

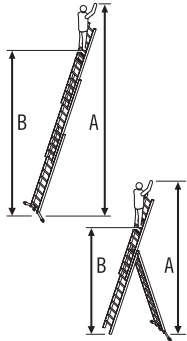




### Number of ladder rungs

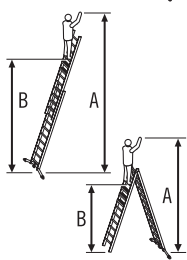
Reference person for body size and reaching height

A = highest possible reaching height  
B = highest possible standing height



### Single ladder (3-section)

- extension section and extension ladder extended to maximum



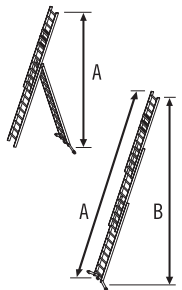
### Stepladder (3-section)

- extension ladder extended to maximum

### Single ladder (2-section)

- extension section extended to maximum

### Stepladder (2-section)



### Extended ladder dimensions

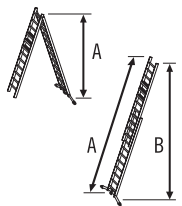
A = Length of the ladder  
B = Height (support surface)

### Stepladder (3-section)

- extension ladder extended to maximum

### Single ladder (3-section)

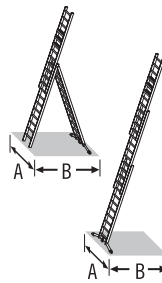
- extension section and extension ladder extended to maximum



### Stepladder (2-section)

### Single ladder (2-section)

- extension section extended to maximum



### Extended ladder dimensions

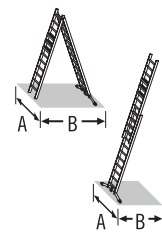
A = Width  
B = Depth (support surface)

### Stepladder (3-section)

- extension ladder extended to maximum

### Single ladder (3-section)

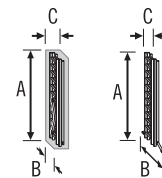
- extension section and extension ladder extended to maximum



### Stepladder (2-section)

### Single ladder (2-section)

- extension section extended to maximum

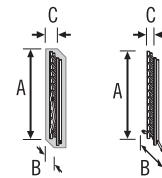


### Ladder dimensions

A = Length  
B = Width  
C = Depth

### Ladder (3-section)

- Supplied state (packaging)  
- Storage



### Ladder (2-section)

- Supplied state (packaging)  
- Storage



Highest possible load capacity



Weight of the ladder

## 2. Product overview

The 3-section combination ladder with a LOT system comprises a double-sided free-standing stepladder [A] and an extension ladder [J].

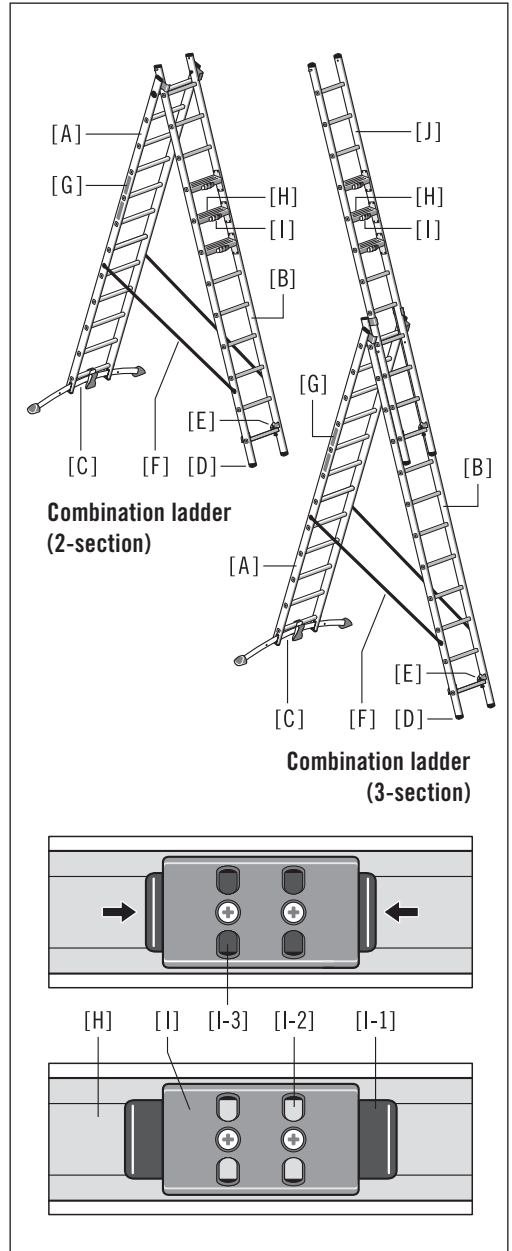
The 2-section combination ladder with a LOT system consists of a double-sided free-standing stepladder [A].

In both types of ladders, the stepladder [A] can be converted into a single ladder, the front ladder element being used as an extension section [B].

Both combination ladders are equipped with 3 rung-step rotary modules [H]. Due to this combination of rung/step, the ladder can also be used as a workstation.

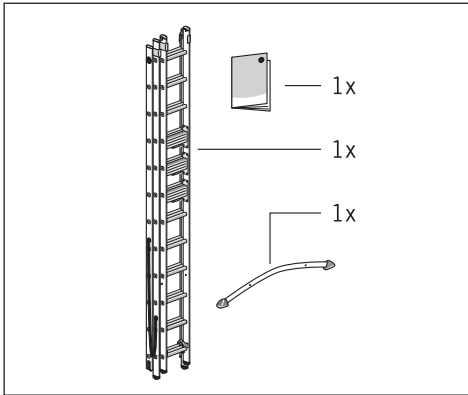
The relevant technical information and product-specific information are on the ladder label [G] directly on the ladder.

- [A] Stepladder
- [B] Extension section  
(when used as a single ladder)
- [C] Crossbar (level compensation)
- [D] Ladder foot
- [E] Pair of locking hooks
- [F] Tensioning strap
- [G] Ladder label
- [H] Rung-step rotary module
- [I] Locking element
- [I-1] Release button
- [I-2] „GREEN“ display =  
the rung-step rotary module  
is locked and can be climbed
- [I-3] „RED“ display =  
the rung-step rotary module  
is unlocked and can be adjusted
- [J] Extension ladder  
(with 3-section combination ladder only)



### 3. Scope of delivery

- 1 x Instructions for use
- 1 x Combination ladder
- 1 x Crossbar



Check that the contents are complete and check for any possible transport damage before use.

Remove the packaging material.



#### WARNING

**Risk of suffocation!**

Packaging material is not a children's toy; there is a risk of suffocation if not handled properly.

The dimensions and weights are listed in the table on page 156, 157.

Dimension and weight values are approximate values.

Technical modifications reserved.

The following figures show, by way of example, the 3-section combination ladder.

All general information and data also apply to the 2-section combination ladder.

### 4. Intended use

This ladder is a moveable work tool that can be used in various locations.

With this ladder, small scale jobs can be carried out at heights at which use of other work tools is not commensurate.

This ladder may only be used as specified in these instructions for use. Any other use is considered as non-intended use and may lead to property damage or even to personal injury.

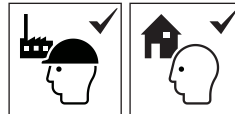
The ladder is not a toy.

The manufacturer or dealer shall not assume any liability for damage that has been caused by improper or incorrect use.

The user must always ensure that the ladder is suitable for the respective use; if necessary a risk assessment must be carried out in advance.

The legislation in the country of use must be complied with.

The 3-section combination ladder and the 2-section combination ladder are suitable for either "professional use" or "non-professional use".



The highest possible load capacity of the ladder is 150 kg.

Modifications to the ladder that are not authorised by the manufacturer shall lead to termination of the guarantee and warranty.

# 5. Safety instructions



## WARNING

### Danger of severe injuries!

In event of incorrect use or handling of the ladder, there are risks that may lead to severe injuries or even to death.

- There is inherently a risk of falling when using the ladder. All work with and on the ladder should therefore be carried out in such a way that a risk of falling is kept as low as possible.
- When using the ladder, there is also the risk of tipping over. Individuals can be injured and objects damaged due to the ladder tipping over. All work with and on the ladder should therefore be carried out in such a way that a risk of tipping over is kept as low as possible.
- The supplementary safety information symbols are meant to instruct the user of a ladder about what is necessary and what is not allowed for a safe use of a ladder in order to avoid accidents e.g. by falling from the ladder.

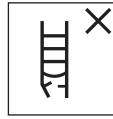
“Necessary” is indicated by a tick [ ✓ ] and  
“Not allowed” is indicated by an X [ ✗ ].



Warning, fall from the ladder.



Refer to instruction manual/booklet.



Inspect the ladder after delivery. Before every use visually check the ladder is not damaged and is safe to use. Do not use a damaged ladder.



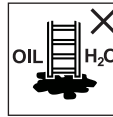
Maximum total load.



Do not use the ladder on a unlevel or unfirm base.



Do not overreach.



Do not erect the ladder on contaminated ground.



Maximum number of users.



Do not ascend or descend unless you are facing the ladder.



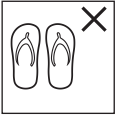
Keep a secure grip on the ladder when ascending and descending. Maintain a handhold whilst working from a ladder or take additional safety precautions if you cannot.



Avoid work that imposes a sideways load on ladders, such as side-on drilling through solid materials.



Do not carry equipment which is heavy or difficult to handle while using a ladder.



Do not wear unsuitable footwear when climbing a ladder.



Do not use the ladder if you are not fit enough. Certain medical conditions or medication, alcohol or drug abuse could make ladder use unsafe.

Do not spend long periods on a ladder without regular breaks (tiredness is a risk).

Prevent damage of the ladder when transporting e.g. by fastening and ensure they are suitably placed to prevent damage.

Ensure the ladder is suitable for the task.

Do not use the ladder if contaminated, e.g. with wet paint, mud, oil or snow.

Do not use the ladder outside in adverse weather conditions, such as strong wind.

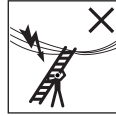
For professional use a risk assessment shall be carried out respecting the legislation in the country of use.

When positioning the ladder take into account risk of collision with the ladder e.g. from pedestrians, vehicles or doors.

Secure doors (not fire exits) and windows where possible in the work area.

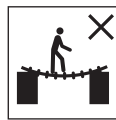


Warning, electricity hazard.



Identify any electrical risks in the work area, such as overhead lines or other exposed electrical equipment and do not use the ladder where electrical risks occur.

Use non-conductive ladders for unavoidable live electrical work.

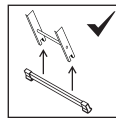


Do not use the ladder as a bridge.

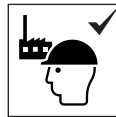
Do not modify the ladder design.

Do not move a ladder while standing on it.

For outdoor use caution to the wind.



The crossbar must be installed before using the ladder. (see 6. Instructions for assembly)



Ladder for “professional” and “non professional” use.



Leaning ladders with rungs shall be used at the correct angle.

# 5. Safety instructions



Single ladders with steps must be used so that the steps are in a horizontal position.



Ladders used for access to a higher level shall be extended at least 1 m above the landing point and secured, if necessary.



Only use the ladder in the direction indicated.



Do not lean the ladder against unsuitable surfaces.

Ladder shall never be moved from the top.



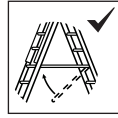
Do not stand on the top three steps/rungs of a leaning ladder.



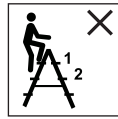
Do not step off the side of standing ladder onto another surface.



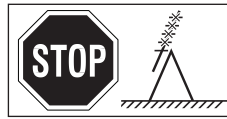
Open the ladder fully before use.



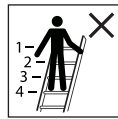
Use the ladder with restraint devices engaged only.



Do not stand on the top two steps/rungs of a standing ladder without a platform and a hand/knee rail.



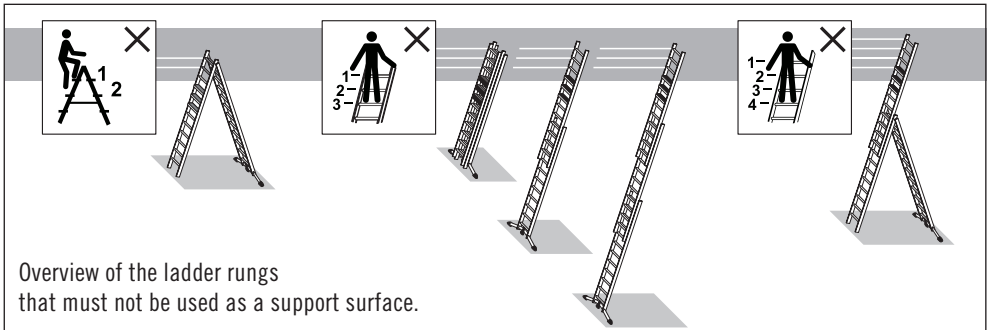
When using the ladder in the stepladder position with attached extension ladder, do not climb beyond the rung recommended by the manufacturer.



Stepladder position with attached extension ladder:  
Do not climb above the top four steps/rungs.



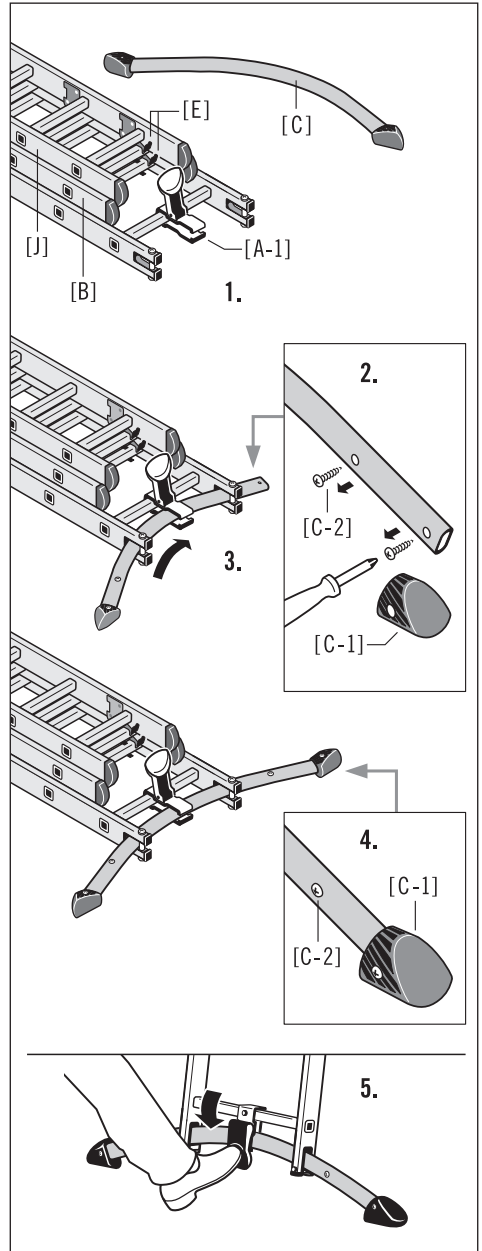
Locking devices shall be checked and be fully secured before use if not operated automatically.



# 6. Instructions for assembly

## Installing the crossbar:

1. Lay the combination ladder down. Unlock the extension section [B] (and the extension ladder [J]) at the locking hook [E], raise slightly and move one rung backwards. The foot pedal [A-1] is now readily accessible. Then lock the locking hooks on the ladder rungs (see 7.3 Adjustment and locking mechanism with locking hooks)
2. First unscrew a foot [C-1] and a stop screw [C-2] on the crossbar [C] (Phillips screwdriver required).
3. Open foot pedal [A-1] and insert crossbar [C] as shown.
4. Screw foot [C-1] and stop screw [C-2] on tightly again onto the crossbar.
5. Align crossbar and close foot pedal.



## WARNING

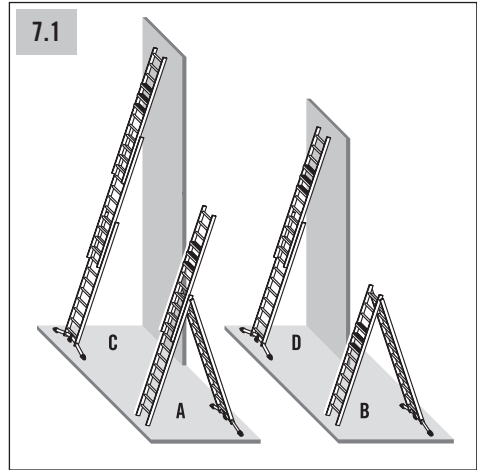
**Risk of serious injury as a result of the ladder tipping over!**

The combination ladder must only be used with the correct crossbar and stop screw installed.

# 7. Assembly and operation

## 7.1 Set-up options (schematic diagram):

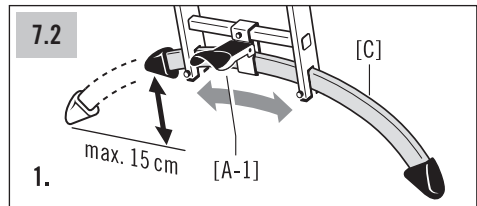
- A = Free-standing stepladder with additional extension ladder (3-section)
- B = Free-standing stepladder (2-section)
- C = Single ladder with extended extension section and extension ladder (3-section)
- D = Single ladder with extended extension section (2-section)



## 7.2 Function of the LOT system

With the aid of the LOT system, the ladder can be positioned and set up vertically if the ground has different height levels. Floor unevenness can be compensated up to a height of 15 cm.

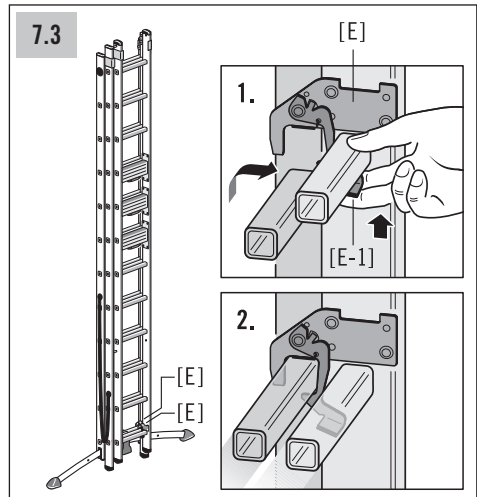
1. Open the foot pedal [A-1] and adjust the crossbar [C].
2. Close foot pedal and check ladder for secure footing before using.



## 7.3 Adjustment and locking mechanism with locking hooks

The ladder or a ladder element is locked on a ladder rung using the pair of locking hooks [E]. The anti-lift security device [E-1] on the locking hock secures the ladder against unintentional movement and serves as a transport lock.

1. Pull up on the anti-lift security device [E-1] on the locking hook [E] and lift the ladder slightly to unlock it.  
The ladder elements can now be moved.
2. Before using the ladder, the locking hooks must be correctly positioned on the ladder rung and the anti-lift security device [E-1] must be automatically engaged.



## 7.4 Handling the rung-step rotary module

The extension ladder [J] on the 3-section combination ladder and the extension section [B] on the 2-section combination ladder are equipped with 3 rung-step rotary modules [H].



The rung-step rotary modules can be converted into a ladder step or a ladder rung.

- Position „A“ = ladder rung  
(use of the rung as a transport route)
- Position „B“ = ladder step  
(use of the step as a workstation)

Operation of the locking element [I]:

1. Press both release buttons [I-1], the „RED“ display [I-3] is visible, the rung-step rotary module [H] is unlocked and can be pivoted.
2. Rotate the rung-step module to the position of the ladder step, the rotary module automatically locks in. The „GREEN“ display [I-2] is visible, the rotary module [H] is locked and can be climbed.

To turn the rung-step rotary module back into the original position, proceed in the same manner.



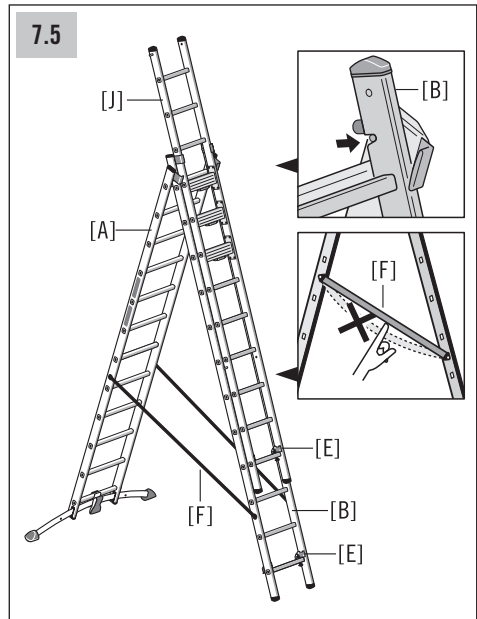
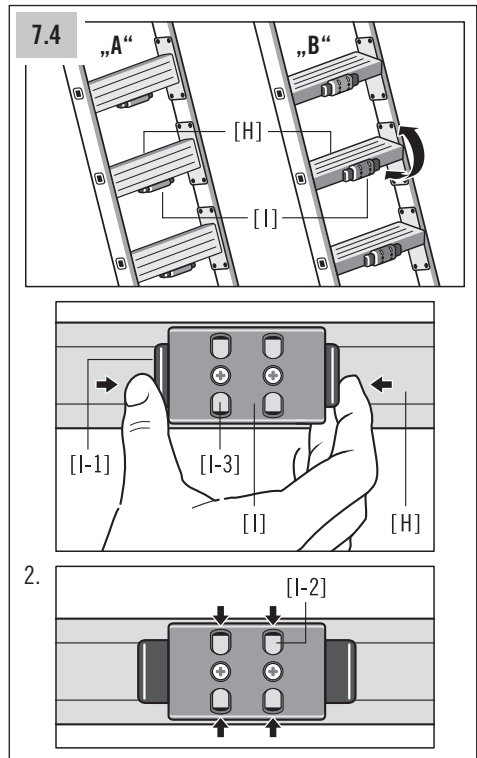
## WARNING

**Risk of injury!**

Only climb the ladder when the rung-step rotary module is securely locked. The locking guide „GREEN“ [I-2] must be fully visible.

### 7.5 Set-up and use as a stepladder

1. Place the ladder on the ground and raise it until it is vertical. Unlock the extension ladder [J], position it one or two rungs higher and lock it again.
2. Unlock the extension section [B] of the stepladder [A] at the lock hook [E] and unhinge, pulling forward and thereby opening the stepladder completely.
3. The tensioning strap [F] must be completely taut. The ladder side rail of the extension section [B] must be in a locked position at the guide bracket of the stepladder [A].
4. Unlock the extension ladder [J] on the locking hook [E] and push it into the desired position on the ladder guide. Then securely lock it to the ladder rung again.



# 7. Assembly and operation

## 7.6 Set-up and use as a single ladder

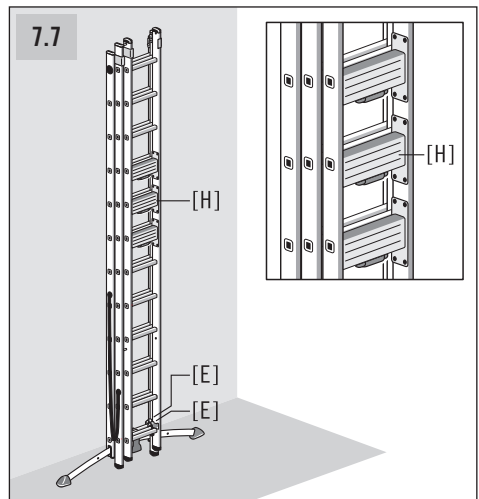
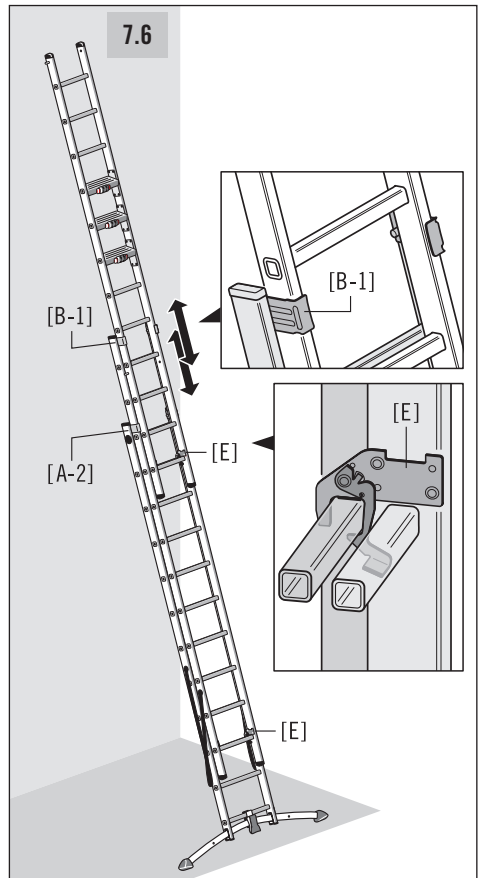
1. Place the ladder on the ground and raise it until it is vertical for better handling.  
Alternative setup option:  
With this ladder length, move all ladder elements into the desired position on the ground and set up with 2 persons if necessary.
2. Unlock the ladder elements at the rest hook [E] and move along the guide bracket [A-2], [B-1] to the desired height.
3. Then securely lock the ladder elements again at the ladder rungs with the help of the locking hooks [E].

## 7.7 Storage

Turn the rung-step rotary modules back into the rung position.

Securely lock all 3 rotary modules.

After using the combination ladder, securely re-lock the ladder elements using the locking hook [E] at the lowest ladder rung.



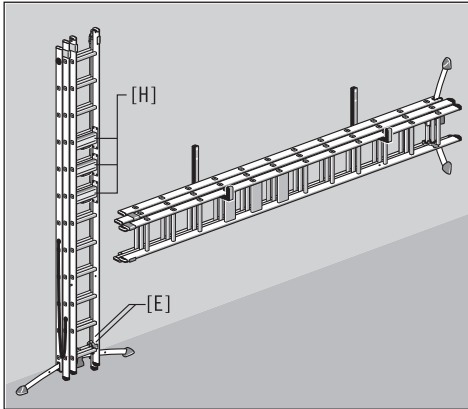
# 8. Transport and storage

## NOTE

### Caution, damage!

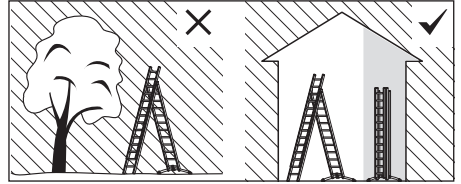
Incorrect handling of the ladder when transporting and storage may lead to damage to the ladder.

- Before and after use as well as for storage and transport:  
Turn the rotary modules [H] back into the rung position. Securely lock the ladder elements using the locking hook [E] at the lowest ladder rung.



- In order to avoid any damage, the ladder should be securely fastened (e.g., on roof carriers or in the car).
- Ladders should be stored in accordance with the producer's instructions.
- Ladders made of or using thermoplastic, thermo-setting plastic and reinforced plastic materials should be stored out of direct sunlight.
- Store the ladder away from areas where its condition could deteriorate more rapidly (e.g. dampness, excessive heat, or exposed to the elements).

- Store the ladder in a position which helps it to remain straight (e.g. hung by the stiles on proper ladder brackets or laid on a flat clutter free surface).
- The ladder should be stored folded in a dry environment vertically or lying flat.



en

- Store the ladder where it cannot be damaged by vehicles, heavy objects, or contaminants?
- Store the ladder where it cannot cause a trip hazard or an obstruction?
- Store the ladder in such a way that it is protected from children at play and no person can be disabled by it.
- Store the ladder securely where it cannot be easily used for criminal purposes.
- If the ladder is permanently positioned, make sure it is secured against unauthorized climbing (e.g. by children).

## 9. Care, maintenance and preventive maintenance

### NOTE

#### Caution, damage!

Incorrect handling of the ladder during care and maintenance may lead to damage to the ladder.

- Care and maintenance of the ladder should insure its proper functioning. The ladder must be checked regularly for damages. The function of moving parts must be ensured.
- Cleaning the ladder, especially of all moving parts, should occur immediately after use in the event of any visible soiling.
- Use only standard, water soluble cleaning agents. Do not use any aggressive scouring agents.
- Repairs and maintenance shall be carried out by a competent person and be in accordance with the producer's instructions.



NOTE: A competent person is someone who has the skills to carry out repairs or maintenance, e.g. by a training by the manufacturer.

- For repair and replacement of parts, e.g. feet, if necessary contact the producer or distributor.

## 10. Service life

When used for its intended purpose and regularly maintained, the ladder is a work tool that can be used for the long term.

## 11. Packaging and disposal



### WARNING

#### Risk of suffocation!

Packaging material is not a children's toy; there is a risk of suffocation if not handled properly.

- If the ladder is scrapped, it must be disposed of in accordance with current legislations and regulations in the country of use.
- The product must not be disposed of in domestic waste.
- All components, including packaging must be sorted and separated accordingly.
- Aluminium is a high-grade material and should be put into the recycling system.
- Your municipality can give you detailed information about this.



## 12. Service and replacement parts

You can find these instructions for use on the internet at [www.hailo.de](http://www.hailo.de).

You can obtain additional information about services and replacement parts directly from:

HAILO Werk

Daimlerstr. 8 • 35708 Haiger, Germany

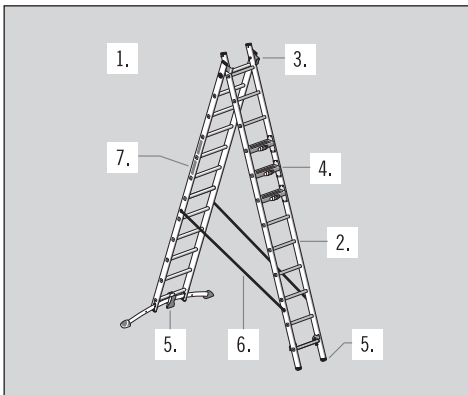
Phone +49 (0) 2773 82-0

Fax +49 (0) 2773 82-1239

E-mail: [info@hailo.de](mailto:info@hailo.de) • [www.hailo.de](http://www.hailo.de)

# 13. Inspection plan

- There exists the risk of a fall due to damaged, defective or non- functional ladder units; there is also a risk of tipping over when using the ladder.
  - Users of the ladder can sustain serious injuries during a fall.
  - Objects can likewise be damaged if the ladder tips over.
- 
- Regular inspection by a qualified person is required for commercial use.
  - The contractor has to ensure that ladders are inspected recurrently for proper condition (visual and functional inspection). For this purpose, the type, scope and time periods of the required inspections must be determined.
  - The time intervals for the inspection will conform to the operating conditions, in particular the frequency of use and demands during use as well as the frequency and severity of established defects during the preceding inspections.
  - The contractor also has to ensure that defective ladders are removed from use and stored in such a way that further use is not possible until proper maintenance or disposal takes place.



During the regular inspection of the ladder, inspection points 1-7 should be taken into account. If any of the tested points cannot be fully satisfied, you should NOT use the ladder.

- 1. General inspection points** - Are there any contaminants (e.g., dirt, mud, paint, oil or grease) on the ladder?  
All fastenings (rivets, screws, bolts, etc.) must be completely present.  
Are any fastenings possibly loose or corroded?
- 2. Ladder stile, ladder rung** - Are the ladder side rails possibly bent, twisted, dented, cracked or corroded?  
All ladder rungs must be completely present.  
Are ladder rungs possibly worn out, loose, corroded or damaged?
- 3. Connecting elements, ladder guide, fittings**  
Inspect ladder guides and stop bolts for functionality and tightness as well as damage and corrosion.  
The locking of the ladder with the locking hooks and anti-lift security device must work perfectly.  
Are the locking hooks and anti-lift security device possibly damaged, loose or corroded?
- 4. Rung-step rotary modules** - Check the functionality of the locking and unlocking (rung position and step position). The rotary modules must engage satisfactorily in both positions.  
Is the lock and unlock indicator visible?
- 5. Crossbar, feet, caps** - Inspect crossbar, feet and end caps for tightness as well as damage and corrosion.  
All ladder feet and end caps must be present.  
Are any ladder feet loose, worn out or corroded?
- 6. Safety braces** - Inspect technical condition of the tensioning strap.  
Are the attachment points in good condition?  
Are damage, cracks or corrosion present?
- 7. Ladder labels** - Are all labels present and perfectly legible?

## Échelle transformable en aluminium (3 parties)

Réf. **9001-007** (3 x 12 échelons)

## Échelle transformable en aluminium (2 parties)

Réf. **9002-007** (2 x 12 échelons)

### Fabricant:

HAILO Werk • Rudolf Loh GmbH & Co. KG

Daimlerstr. 8 • 35708 Haiger, Germany

Tél.: +49 (0) 2773 82-0

Fax: +49 (0) 2773 82-1239

E-mail: [info@hailo.de](mailto:info@hailo.de) • [www.hailo.de](http://www.hailo.de)

### Sommaire

1. Introduction et explication des symboles . . . . .	30
2. Vue d'ensemble des produits . . . . .	32
3. Est livré . . . . .	33
4. Utilisation conforme . . . . .	33
5. Consignes de sécurité . . . . .	34
6. Instructions de montage . . . . .	37
7. Installation et utilisation . . . . .	38
8. Transport et stockage . . . . .	41
9. Entretien, réparation et maintenance . . . . .	42
10. Durée d'utilisation . . . . .	42
11. Emballage et élimination . . . . .	42
12. Service après-vente et pièces de rechange . . . . .	42
13. Fiche de contrôle . . . . .	43
Tables de dimensions et de poids	156

# 1. Introduction

Le présent mode d'emploi décrit comment utiliser l'échelle transformable en 3 et en 2 parties, également nommée échelle pour les deux modèles dans la suite du texte, en toute sécurité.



Pour des raisons de sécurité et avant d'utiliser l'échelle, veuillez lire attentivement ce mode d'emploi et conservez-le pour toute référence future.

Ce mode d'emploi est un composant intégral de l'échelle. En cas de transmission de l'échelle, le mode d'emploi doit l'accompagner.

## Explication des symboles

Les termes d'avertissement et les symboles graphiques suivants sont utilisés dans ce manuel, sur l'échelle ou sur l'emballage ou l'encart.



## AVERTISSEMENT

Indique une situation potentiellement dangereuse. Si elle n'est pas évitée, il peut en résulter de graves blessures ou la mort.

## REMARQUE

Indique une situation potentiellement dangereuse qui peut entraîner des dommages matériels.

Les symboles de sécurité sont expliqués et décrits exclusivement dans le chapitre Consignes de sécurité.

D'autres illustrations de ce mode d'emploi sont décrites directement à côté de l'image.



### Nombre d'échelons

Personne de référence pour la taille du corps et la hauteur d'extension

A = hauteur d'extension maximale possible  
B = hauteur debout maximale possible

#### Échelle simple (3 pièces)

- pièce coulissante et échelle coulissante étendues au maximum

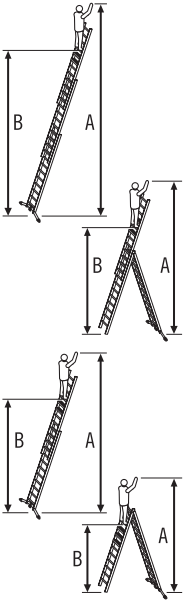
#### Échelle double (3 parties)

- échelle coulissante étendue au maximum

#### Échelle simple (2 parties)

- pièce coulissante étendue au maximum

#### Échelle double (2 parties)



Dimensions de l'échelle positionnée

A = longueur de l'échelle  
B = hauteur (surface de positionnement)

#### Échelle double (3 parties)

- échelle coulissante étendue au maximum

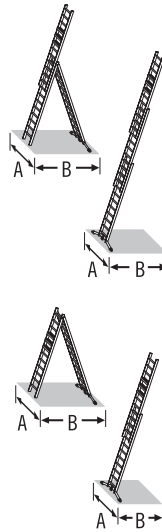
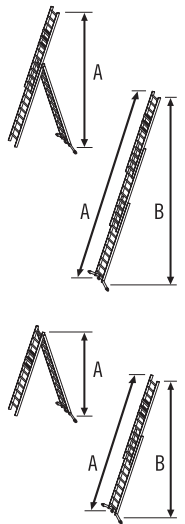
#### Échelle simple (3 pièces)

- pièce coulissante et échelle coulissante étendues au maximum

#### Échelle double (2 parties)

#### Échelle simple (2 parties)

- pièce coulissante étendue au maximum



Dimensions de l'échelle positionnée

A = largeur  
B = profondeur (surface de positionnement)

#### Échelle double (3 parties)

- échelle coulissante étendue au maximum

#### Échelle simple (3 pièces)

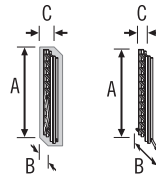
- pièce coulissante et échelle coulissante étendues au maximum

#### Échelle double (2 parties)

#### Échelle simple (2 parties)

- pièce coulissante étendue au maximum

fr



Dimensions de l'échelle

A = longueur  
B = largeur  
C = profondeur

#### Échelle (3 parties)

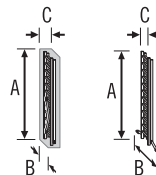
- État à la livraison (emballage)

- Stockage

#### Échelle (2 parties)

- État à la livraison (emballage)

- Stockage



Charge utile maximale possible



Poids de l'échelle

## 2. Vue d'ensemble des produits

Les échelles transformables en 3 parties avec système LOT sont constituées d'une échelle double autonome [A] et d'une échelle coulissante [J].

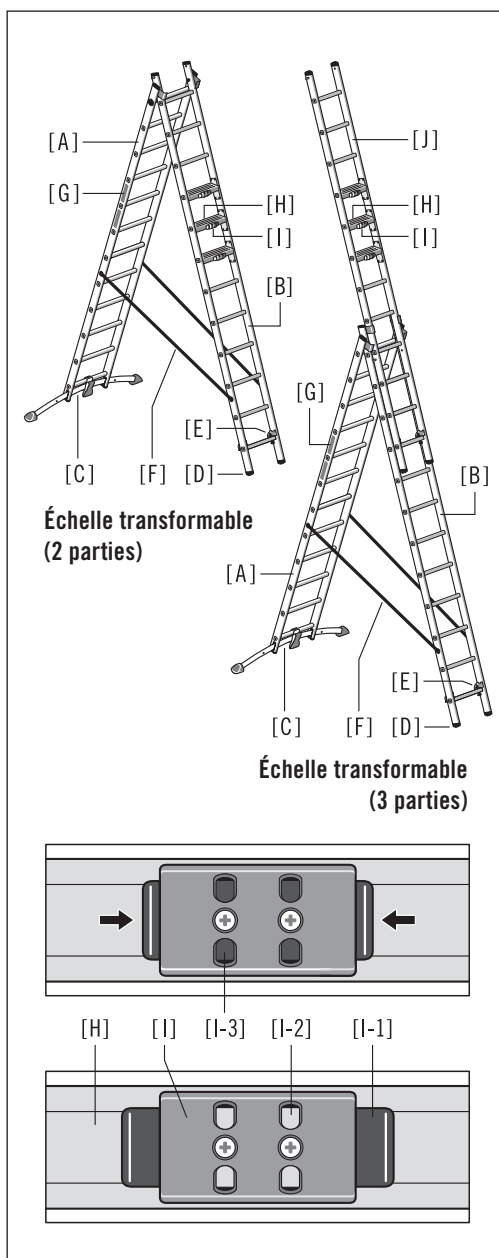
Les échelles transformables en 2 parties avec système LOT sont constituées d'une échelle double autonome [A].

L'échelle double [A] peut être transformée sur les deux types d'échelle en une échelle double sur laquelle l'élément frontal est alors utilisé comme pièce coulissante [B].

Les deux échelles transformables sont équipées de modules rotatifs pour 3 échelons/marches [H]. Cette combinaison de échelon/marche permet de se servir de l'échelle comme d'un poste de travail.

Les informations techniques déterminantes et les données spécifiques au produit sont indiquées directement sur l'échelle [G].

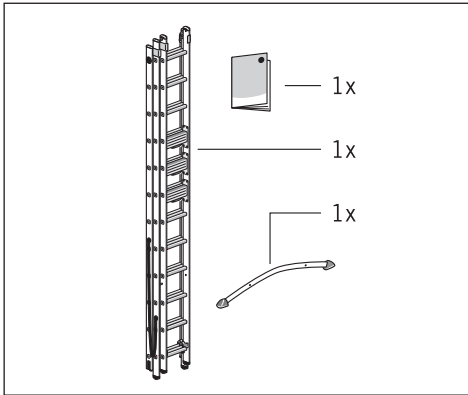
- [A] Échelle double
- [B] Pièce coulissante (en cas d'utilisation en tant qu'échelle simple)
- [C] Barre transversale (compensation de niveau)
- [D] Pied de l'escabeau
- [E] Paire de crochets d'arrêt
- [F] Sangle
- [G] L'étiquette d'identification de l'échelle
- [H] Module rotatif échelons/marches
- [I] Organe de verrouillage
- [I-1] Bouton de déverrouillage
- [I-2] Affichage „VERT“ = le module rotatif échelons/marches est verrouillé et peut être escaladé
- [I-3] Affichage „ROUGE“ = le module rotatif échelons/marches est déverrouillé et peut être déplacé
- [J] Échelle coulissante (uniquement sur l'échelle transformable en 3 parties)





### 3. Est livré

- 1 x Mode d'emploi
- 1 x Échelle transformable
- 1 x Barre transversale



Avant toute utilisation, vérifier si le produit est bien complet et s'il n'a pas été endommagé, le cas échéant, lors du transport. Retirer l'emballage.



#### AVERTISSEMENT

##### Risque d'étouffement !

L'emballage n'est pas un jouet. En cas de mauvaise manipulation, il y a risque d'étouffement.

Les dimensions et les poids sont indiqués dans le tableau à la page 156, 157. Les dimensions et les poids sont des valeurs approximatives.

Sous réserve de modifications techniques.

Dans les figures suivantes, l'échelle transformable en 3 parties est représentée à titre d'exemple. Toutes les informations et indications générales s'appliquent aussi aux échelles transformations en 2 parties.

### 4. Utilisation conforme

Cette échelle est un dispositif de travail mobile qui peut être utilisé sur différents lieux.

Cette échelle permet de réaliser des travaux de moindre importance à des hauteurs où l'utilisation d'autres dispositifs de travail n'est pas adaptée.

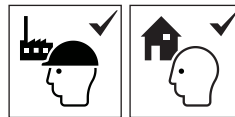
Cette échelle peut uniquement être utilisée de la manière décrite dans le présent manuel d'utilisation. Toute autre utilisation est considérée comme non conforme et peut entraîner des dommages matériels ou même des blessures corporelles. L'échelle n'est pas un jouet pour enfants.

Le fabricant et le revendeur déclinent toute responsabilité pour les dommages causés par une utilisation incorrecte ou erronée.

L'utilisateur est tenu de s'assurer que l'échelle est appropriée à l'usage auquel on la destine. Il peut être nécessaire de procéder à une évaluation des risques.

Les dispositions légales en vigueur dans le pays d'utilisation doivent être respectées.

Les échelles transformables en 3 parties et les échelles transformables en 2 parties conviennent à un «usage professionnel», pas à un «usage non professionnel».



La charge utile maximale de l'échelle est de 150 kg.

Les modifications apportées à l'échelle qui n'ont pas été autorisées par le fabricant annule toute garantie.

## 5. Consignes de sécurité



### AVERTISSEMENT

**Danger de graves blessures !**

L'utilisation ou la manutention incorrecte de l'échelle peuvent entraîner de graves blessures et même la mort.

- L'utilisation de l'échelle engendre un risque d'une chute. Pour cette raison, tous les travaux avec et sur l'échelle doivent être effectués en réduisant au maximum le risque de chute.
- L'utilisation de l'échelle engendre également un risque de renversement. Le renversement de l'échelle peut blesser des personnes et endommager des objets. Pour cette raison, tous les travaux avec et sur l'échelle doivent être effectués en réduisant au maximum le risque de renversement.
- Les symboles d'informations de sécurité complémentaires permettent de guider l'utilisateur de l'échelle sur ce qui est nécessaire ou interdit pour assurer une utilisation en toute sécurité de l'échelle.

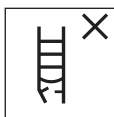
Les éléments « nécessaires » sont indiqués par une coche [✓] et les « interdits » par une croix [X].



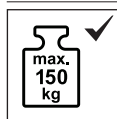
Attention, chute de l'échelle.



Observer les instructions.



Vérifiez l'échelle après la livraison. Effectuer un contrôle visuel de l'échelle avant chaque journée de travail où l'échelle sera mise en service, pour repérer des parties éventuellement endommagées et s'assurer que son utilisation est sans risque.



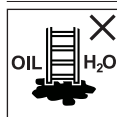
Charge maximale.



Ne pas utiliser l'échelle sur un sol déformé ou meuble.



Éviter de se pencher sur le côté.



Poser l'escabeau sur un sol dur.



Nombre maximal d'utilisateurs.



Monter sur l'échelle et en descendre le visage tourné vers l'échelle.



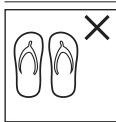
Bien se tenir à l'échelle pour y monter et en descendre. Veiller à un maintien sûr lors de l'exécution des travaux et lors de la montée et la descente.



Éviter les efforts latéraux trop importants, p.ex. perçage de trous dans les murs et le béton.



Les objets à transporter lorsqu'on accède à l'échelle ne doivent pas être lourds et seront faciles à manipuler.



Porter des chaussures appropriées  
ou accéder à l'échelle.



Votre condition physique vous  
permet-elle d'utiliser une échelle ?  
Certains états de santé, les prises de  
médicaments, l'abus d'alcool ou de  
drogues peuvent constituer un risque  
en matière de sécurité si l'on se sert  
d'une échelle.

Ne pas travailler trop longtemps sur l'échelle sans  
faire de pauses régulières (la fatigue compromet  
une utilisation sûre).

Éviter les dommages pendant le transport de  
l'échelle, par exemple en l'arrimant, et garantir une  
fixation/installation appropriée.

L'échelle doit être adaptée à l'utilisation  
respective et ne peut être utilisée que dans la  
position prescrite.

Débarrasser l'échelle de toutes souillures, p.ex.  
peinture humide, encrassements, huile ou neige.

Ne pas utiliser l'échelle en plein air en cas de  
mauvaises conditions météo, (p.ex. vents forts,  
gel, verglas, neige).

Avant toute utilisation de l'échelle sur les lieux de  
travail, procéder à une évaluation des risques en  
vertu de la législation du pays d'utilisation.

Lors de la mise en place de l'échelle, prendre en  
compte les risques de collision, p.ex. avec des  
piétons, véhicules ou portes. Verrouiller si possible  
les portes (sauf les issues de secours) et les  
fenêtres dans la zone de travail.



Avertissement, danger électrique.  
Identifier tous les risques issus d'un  
matériel électrique dans la zone  
de travail, par exemple une ligne  
aérienne à haute tension ou un autre  
matériel électrique exposé



Ne pas utiliser l'échelle en cas de risque  
d'électrocution.

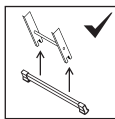


Ne pas utiliser l'échelle comme  
passerelle.

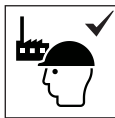
L'échelle ou les parties de l'échelle ne doivent  
pas être modifiées.

Ne pas déplacer l'échelle en cours d'utilisation.

En cas d'utilisation à l'air libre, des mesures  
de prévention contre les coups de vent doivent  
être prises.



Avant d'utiliser l'échelle, la barre  
transversale doit être fixée  
(voir 6. Instructions de montage).

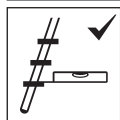


L'échelle est  
appropriée pour des  
applications autant  
non-professionnelles  
que professionnelles.



Utiliser les échelles simples munies  
de barreaux avec l'angle correct.

## 5. Consignes de sécurité



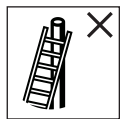
Les échelles simples à marches doivent être utilisées de manière à ce que les marches soient en position horizontale.



Les échelles permettant d'accéder à un niveau supérieur doivent dépasser d'au moins 1 mètre le point d'appui et/ou être extensibles d'au moins 1 mètre.



N'utiliser l'échelle que dans le sens de positionnement indiqué.



Ne pas appuyer l'échelle contre des surfaces inappropriées.

Ne jamais déplacer l'échelle depuis le haut.



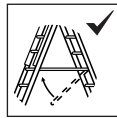
Ne pas utiliser les trois échelons supérieurs d'une échelle simple comme surface d'appui.



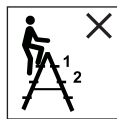
Descendre du côté latéral de l'escabeau est interdit.



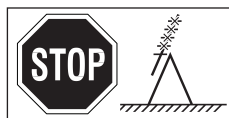
Veiller à ouvrir entièrement et de manière sécurisée les deux parties de l'escabeau avant utilisation.



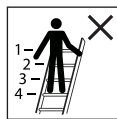
Les dispositifs anti-écartement / dispositifs d'arrêt doivent s'enclencher.



Ne pas utiliser les deux échelons / barreaux supérieurs d'une échelle double sans plateforme ni dispositif de maintien des mains / genoux, comme surface d'appui.



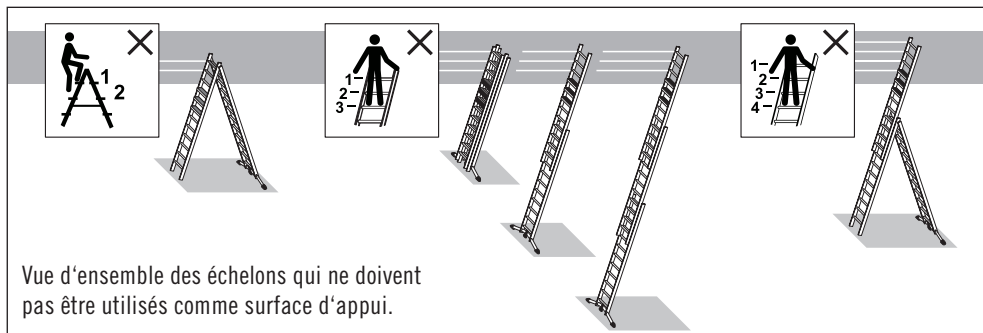
En cas d'utilisation sous forme d'échelle double avec l'échelle coulissante en appui, ne pas monter au-dessus du barreau recommandé par le fabricant.



Ne pas utiliser les quatre échelons / barreaux supérieurs d'une échelle double sur laquelle est fixée une échelle coulissante, comme surface d'appui.



S'ils existent, les dispositifs de blocage doivent être complètement sécurisés avant toute utilisation.



## 6. Instructions de montage

### Montage des barres transversales:

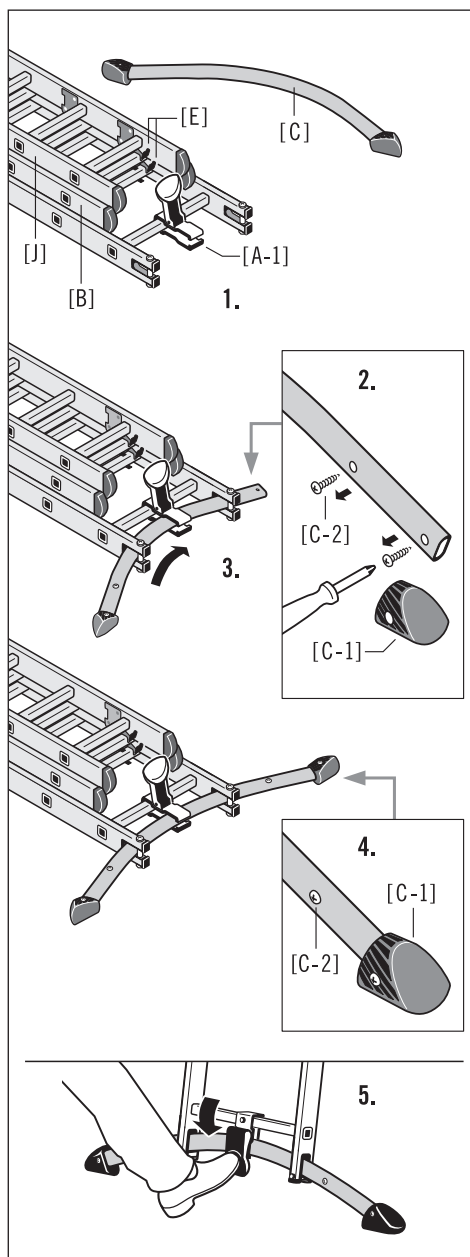
1. Déposez l'échelle polyvalente, déverrouillez la partie coulissante [B] (et l'échelle à coulisse [J]) sur le crochet de verrouillage [E], soulevez légèrement et faites glisser un échelon vers l'arrière.  
La pédale [A-1] est désormais accessible.  
Puis verrouiller les crochets d'arrêt sur les échelons. (voir 7.3 Réglage et verrouillage avec les crochets d'arrêt).
2. Dévisser d'abord un pied [C-1] et une vis de butée [C-2] sur la traverse [C] (tournevis cruciforme nécessaire).
3. Ouvrir la pédale [A-1] et introduire la traverse comme illustré [C].
4. Revisser fermement le pied [C-1] et la vis de butée [C-2] sur la traverse. Vérifier la position de montage !
5. Fermer la pédale et vérifier la bonne stabilité de l'échelle avant son utilisation.



### AVERTISSEMENT

**Danger : risque de graves blessures en cas de basculement !**

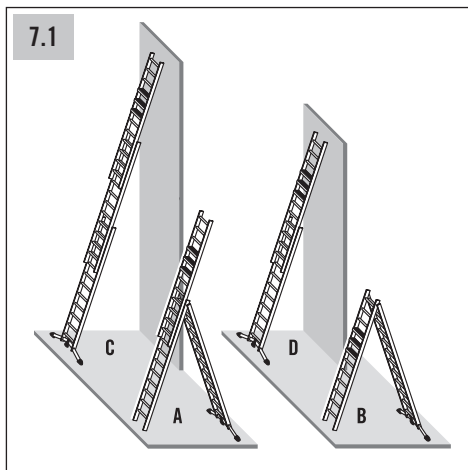
L'échelle transformable ne doit être utilisée que si la barre transversale et la vis de butée sont montées.



# 7. Installation et utilisation

## 7.1 Variantes d'installation (schémas de principe)

- A = Échelle double sur pieds avec une échelle coulissante fixée par-dessus (3 parties)
- B = Échelle double sur pieds (2 parties)
- C = Échelle simple avec une pièce coulissante étendue et une échelle coulissante fixée par-dessus (3 parties)
- D = Échelle simple avec une pièce coulissante descendue (2 parties)

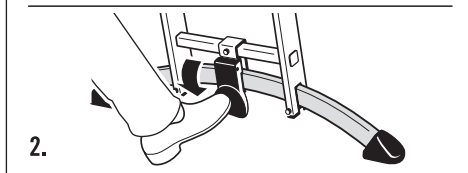
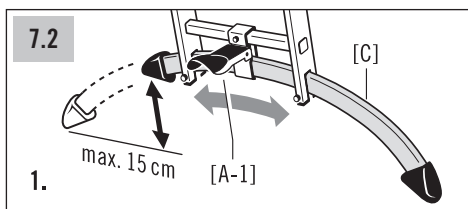


## 7.2 Fonction de le système LOT

Dès lors que le sol présente des différences de niveau, le système LOT permet d'ajuster et de mettre en place l'échelle à la verticale.

Il est possible de compenser les inégalités du sol jusqu'à une hauteur de 15 cm.

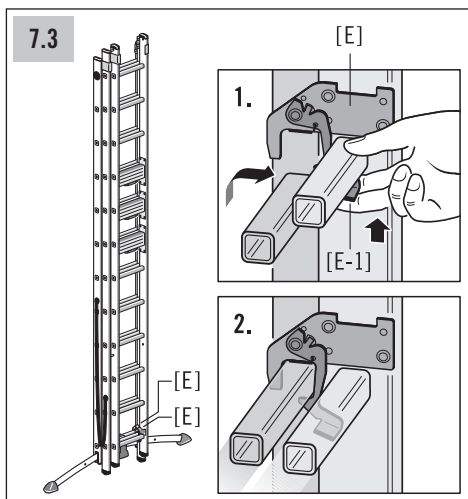
1. Ouvrir la pédale [A-1] et régler la barre transversale [C].
2. Fermer la pédale et vérifier la bonne stabilité de l'échelle avant son utilisation.



## 7.3 Réglage et verrouillage avec les crochets d'arrêt

La paire de crochets d'arrêt [E] verrouille l'échelle ou l'élément de l'échelle au niveau d'un échelon. La protection anti-soulèvement [E-1] sur le crochet d'arrêt permet de prévenir tout déplacement accidentel de l'échelle et de sécuriser son transport.

1. Activer la protection anti-soulèvement [E-1] sur le crochet d'arrêt [E] et relever légèrement l'échelle pour la déverrouiller. Les éléments d'échelle peuvent désormais être déplacés.
2. Avant d'utiliser l'échelle, les crochets d'arrêt sur l'échelon doivent être correctement positionnés et la protection anti-soulèvement [E-1] doit être automatiquement verrouillée.



## 7.4 Manipulation du module rotatif échelons/marches

L'échelle coulissante [J] montée sur l'échelle transformable à 3 parties et la pièce coulissante [B] sur l'échelle transformable à 2 parties sont équipées de modules rotatifs pour 3 échelons/marches [H].

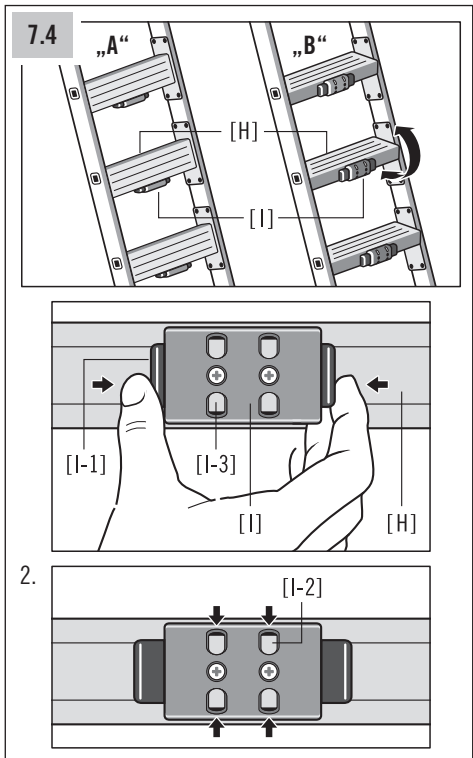
Ces modules rotatifs échelons/marches peuvent être convertis en marche ou en échelon d'échelle.

- Position „A“ = échelon d'échelle (utilisation de l'échelon en tant que voie de circulation)
- Position „B“ = marche d'échelle (utilisation de la marche en tant que poste de travail)

Commande de l'organe de verrouillage [I] :

1. Activer les deux boutons de déverrouillage [I-1], l'affichage „ROUGE“ [I-3] apparaît, le module rotatif échelon-marches [H] est déverrouillé et peut être basculé.
2. Tourner le module rotatif échelon-marches en position marche d'échelle, le module rotatif s'enclenche de lui-même. L'affichage „VERT“ [I-2] apparaît, le module rotatif [H] est verrouillé et on peut grimper dessus.

Procéder de la même façon pour retourner le module rotatif échelon-marches dans sa position initiale.



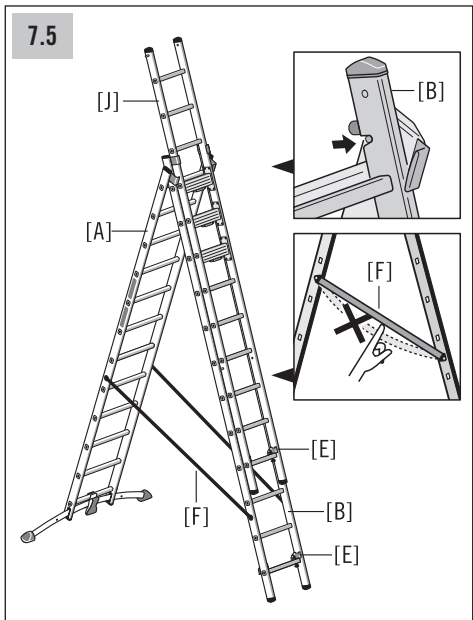
## AVERTISSEMENT

Risque de blessure !

Monter sur l'échelle exclusivement lorsque le module rotatif échelons-marches est verrouillé en toute sécurité. L'affichage de verrouillage „VERT“ [I-2] doit être intégralement visible.

### 7.5 Installation et utilisation en tant qu'échelle double

1. Poser l'échelle sur le sol et la mettre en position verticale. Déverrouiller l'échelle coulissante [J], placer un ou deux échelons plus haut et verrouiller à nouveau.
2. Déverrouiller la pièce coulissante [B] de l'échelle double [A] et la suspendre au crochet d'arrêt [E], tirer vers l'avant et ouvrir ainsi complètement l'échelle double.
3. La sangle [F] doit être complètement tendue. Le montant d'échelle de la pièce coulissante [B] doit se trouver en position enclenchée sur l'étrier de guidage de l'échelle double [A].
4. Déverrouiller l'échelle coulissante [J] du crochet d'arrêt [E] et la faire coulisser sur la glissière de l'échelle jusqu'à atteindre la position souhaitée. La verrouiller ensuite de nouveau sur l'échelon.



## 7. Installation et utilisation

### 7.6 Installation et utilisation en tant qu'échelle simple

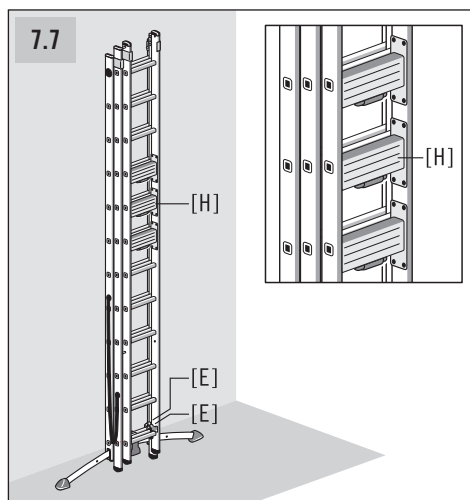
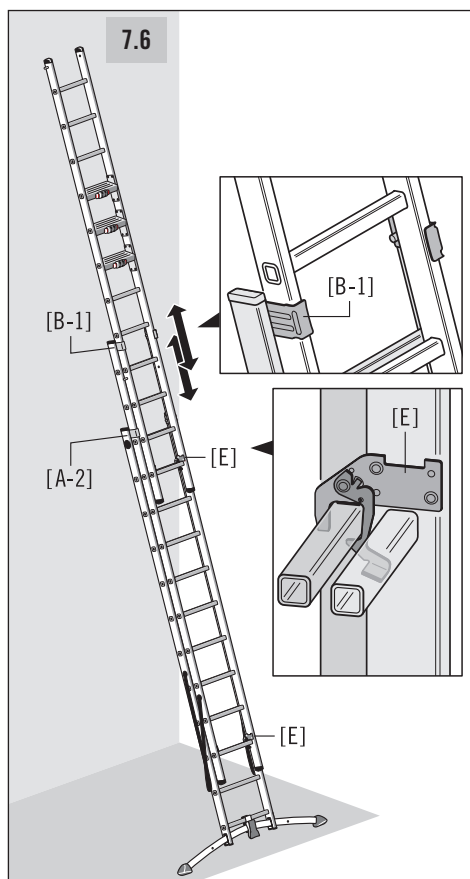
1. Poser l'échelle sur le sol et la mettre à la verticale pour une meilleure manipulation.  
Possibilité de montage alternative :  
Pour cette longueur d'échelle, poser tous les éléments d'échelle dans la position souhaitée et les installer éventuellement avec 2 personnes.
2. Déverrouiller les éléments de l'échelle par le crochet d'arrêt [E] et les glisser le long des étriers de guidage [A-2], [B-1] à la hauteur désirée.
3. Puis, verrouiller à nouveau fermement les éléments de l'échelle sur les échelons au moyen des crochets d'arrêt [E].

### 7.7 Stockage

Remettre les modules rotatifs échelon-marches en les faisant tourner en position échelon.

Verrouiller alors tous les modules rotatifs par trois en toute sécurité.

Après avoir utilisé l'échelle transformable, verrouiller à nouveau fermement les éléments de l'échelle avec les crochets d'arrêt [E] sur l'échelon le plus bas.





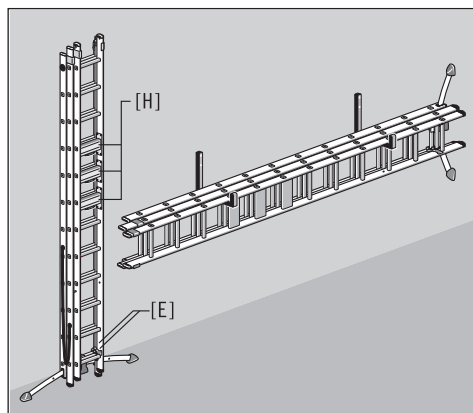
## 8. Transport et stockage

### REMARQUE

#### Veillez à ne rien endommager !

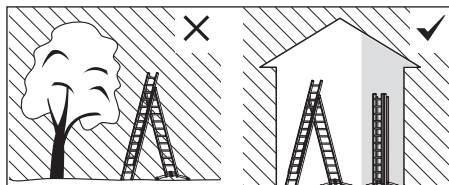
La manutention incorrecte de l'échelle pendant le transport et le rangement peut endommager l'échelle.

- Avant et après utilisation, ainsi qu'en cas de stockage et de transport : Remettre le module rotatif [H] en position échelons en le faisant tourner. Bien verrouiller les éléments d'échelle avec les crochets [E] sur chaque barreau inférieur.



- Pour éviter tout dommage, l'échelle doit être fermement attachée pendant le transport (par exemple, sur les barres de toit ou dans la voiture).
- Les échelles doivent être rangées conformément aux instructions du constructeur.
- Les échelles fabriquées en thermoplastique, en plastique thermodurcissable et en plastique renforcé, doivent être entreposées à l'abri de la lumière directe du soleil.
- Ne rangez pas les échelles dans des endroits où leur état pourrait se détériorer rapidement (p. ex. humidité, températures élevées, exposition aux intempéries).

- Rangez les échelles dans une position qui l'aidera à rester droite (par exemple, suspendue à un porte-échelle sur les espars ou déposée sur une surface plane et propre).
- L'échelle doit être stockée de manière perpendiculaire au sol dans un environnement sec.



fr

- Entreposez les échelles dans un endroit où elles ne peuvent pas être endommagées par des véhicules, des objets lourds ou de la saleté.
- Entreposez les échelles dans un endroit où elles ne peuvent pas devenir la cause de trébuchements ou d'obstructions.
- Stocker l'échelle de sorte à la protéger des enfants qui jouent et à ne gêner personne.
- Entreposez les échelles dans un endroit où il n'est pas facile de les utiliser à des fins criminelles.
- Si l'échelle est installée à long terme, veillez à ce qu'elle ne soit pas utilisée par des personnes non autorisées (par ex. des enfants).

## 9. Entretien, réparation et maintenance

### REMARQUE

#### Veillez à ne rien endommager !

La manutention incorrecte de l'échelle pendant le transport et le rangement peut endommager l'échelle.

- L'entretien de l'échelle doit garantir son bon fonctionnement. L'échelle doit être régulièrement vérifiée quant à des dommages. La fonction des pièces mobiles doit être garantie.
- Le nettoyage de l'échelle, en particulier, et toutes les pièces mobiles doit, en cas de saleté visible, être immédiatement effectué après son utilisation.
- Utiliser uniquement des détergents solubles dans l'eau disponibles dans le commerce. Ne pas utiliser d'agents abrasifs ou agressifs.
- Les travaux de réparation et d'entretien de l'échelle doivent être effectués par une personne qualifiée et compétente, conformément aux instructions du constructeur.



Remarque : Une personne qualifiée est une personne qui possède les connaissances nécessaires pour effectuer des réparations ou des travaux d'entretien, par ex. en participant à un cours de formation d'un fabricant.

- Lorsque vous réparez ou remplacez des pièces telles que les pieds d'appui, contactez le fabricant ou le revendeur si nécessaire.

## 10. Durée d'utilisation

Lors d'une utilisation conforme et d'un entretien régulier, l'échelle est un outil de travail utilisable pendant une longue période.

## 11. Emballage et élimination



### AVERTISSEMENT

#### Risque d'étouffement !

L'emballage n'est pas un jouet. En cas de mauvaise manipulation, il y a risque d'étouffement.

- Lorsque l'échelle sera éliminée, elle doit être mise au rebut d'après les dispositions locales en vigueur du pays où elle était utilisée.
- Les échelles ne peuvent pas être mélangées aux déchets ménagers.
- Tous les composants, y compris les emballages, doivent être triés d'après leur nature.
- L'aluminium est un matériau de grande qualité et devrait être recyclé.
- Votre commune en charge peut vous informer de manière détaillée à ce sujet.



## 12. Service après-vente et pièces de rechange

Vous trouverez également ce mode d'emploi sur Internet à l'adresse [www.hailo.de](http://www.hailo.de).

Pour plus d'informations sur les prestations de services et les pièces de rechange, contactez :

HAILO Werk

Daimlerstr. 8 • 35708 Haiger, Germany

Tél. : +49 (0) 2773 82-0

Fax : +49 (0) 2773 82-1239

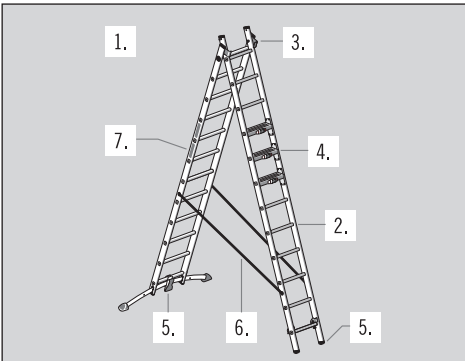
E-Mail : [info@hailo.de](mailto:info@hailo.de) • [www.hailo.de](http://www.hailo.de)

# 13. Fiche de contrôle

- Des éléments d'échelle endommagés, défectueux ou non fonctionnels peuvent entraîner la chute de l'utilisateur ; il y a également un risque de renversement pendant l'utilisation de l'échelle.
  - Les utilisateurs de l'échelle peuvent encourir de graves lésions en cas de chute.
  - De même, des objets peuvent être endommagés en cas de renversement de l'échelle.
- 
- Pour utiliser l'échelle dans un cadre industriel, une personne qualifiée doit vérifier régulièrement l'échelle.
  - L'exploitant doit veiller à contrôler le bon état des échelles de façon périodique (contrôle visuel et essai fonctionnel). Pour cela, il est nécessaire de définir le type, le contenu et les délais des contrôles requis.
  - Les intervalles de temps de contrôle sont basés sur les conditions d'exploitation, en particulier selon la fréquence d'utilisation, la sollicitation lors de l'utilisation ainsi que l'incidence et la gravité des défauts identifiés lors des précédents contrôles.
  - L'exploitant doit également s'assurer que les échelles défectueuses ne sont plus utilisées et mises de côté jusqu'à leur réparation ou mise au rebut conformément aux spécifications.

Lors de l'inspection périodique de l'échelle, les points de contrôle 1. à 7. doivent être pris en considération. Si l'un des points testés ne donne pas un résultat satisfaisant, l'échelle ne doit PAS être utilisée.

- 1. Points de contrôle généraux** - L'échelle est sale (par exemple, pleine de poussière, boue, peinture, huile ou graisse) ? Toutes les fixations (rivets, vis, boulons, etc.) doivent être présentes. Des fixations sont éventuellement desserrées ou corrodées ?
- 2. Montant de l'échelle, Échelon** - Les montants de l'échelle sont éventuellement tordus, bosselés, fissurés ou corrodés ? Tous les échelons doivent être présents. Les échelons sont éventuellement endommagés, branlants, corrodés ou endommagés ?
- 3. Éléments de fixation, glissière de l'échelle, armatures** - Vérifier la fonctionnalité et la stabilité ainsi que l'absence de dommages et de corrosion des glissières de l'échelle et des butées. Le verrouillage de l'échelle au moyen des crochets d'arrêt et la protection antisoulèvement doivent fonctionner correctement. Les crochets d'arrêt et la protection anti-soulèvement sont éventuellement endommagés, desserrés ou corrodés ?
- 4. Module rotatif échelons-marches** - Vérifier la fonctionnalité du verrouillage et du déverrouillage (position échelon et position marche). Les modules rotatifs doivent être parfaitement enclenchés dans les deux positions. L'affichage de verrouillage et de déverrouillage est-il visible ?
- 5. Barre transversale, pieds, embouts** - Vérifier la stabilité et l'absence de dommages et de corrosion de la barre transversale, des pieds et des embouts. Tous les pieds d'échelle/embouts doivent être présents. Les pieds d'échelle sont branlants, usés ou corrodés ?
- 6. Dispositif anti-écartement** - Vérifier dans quel état se trouve la sangle sur le plan technique ? Les points de fixation sont-ils en bon état ? Y a-t-il des dégâts, des fissures et/ou de la corrosion ?
- 6. Étiquettes d'identification de l'échelle** - Toutes les étiquettes d'identifications sont présentes et bien lisibles ?



## Escalera multiuso de aluminio (3 partes)

Nº de producto **9001-007** (3 x 12 Peldaño)

## Escalera multiuso de aluminio (2 partes)

Nº de producto **9002-007** (2 x 12 Peldaño)

### Fabricante:

HAILO Werk • Rudolf Loh GmbH & Co. KG

Daimlerstr. 8 • 35708 Haiger, Germany

Tel.: +49 (0) 2773 82-0

Fax: +49 (0) 2773 82-1239

E-mail: [info@hailo.de](mailto:info@hailo.de) • [www.hailo.de](http://www.hailo.de)

### Índice de contenido

1. Introducción y explicación de los signos .....	44
2. Descripción general del producto ..	46
3. Volumen de suministro .....	47
4. Uso conforme a lo previsto .....	47
5. Instrucciones de seguridad .....	48
6. Instrucciones para el montaje ....	51
7. Montaje y manejo .....	52
8. Transporte y almacenamiento ....	55
9. Cuidados, reparación y mantenimiento .....	56
10. Vida útil .....	56
11. Embalaje y eliminación .....	56
12. Servicio técnico y piezas de repuesto	56
13. Plan de inspección .....	57
Tablas de dimensiones y peso ....	156

# 1. Introducción

Estas instrucciones de uso describen el uso seguro de la escalera multiusos de 3 partes y de 2 partes, en el siguiente texto ambos modelos se denominan también escalera.



Por razones de seguridad, lea atentamente estas instrucciones de uso antes de la utilización de la escalera, y consérvelas para futura referencia.

Estas instrucciones de uso forman parte de la escalera. En caso de entregar la escalera a terceros, esta deberá ir acompañada de las instrucciones de uso.

## Explicación de los signos

Las siguientes palabras de advertencia y símbolos gráficos se utilizan en este manual, en la escalera o en el embalaje o depósito.



### ADVERTENCIA

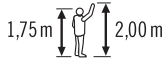
Advertencia de una situación potencialmente peligrosa. Si no lo evita, puede provocar lesiones graves o la muerte.

### INDICACIÓN

Indica una situación potencialmente peligrosa que podría llevar a daños materiales.

Los símbolos gráficos para las instrucciones de seguridad se explican y describen exclusivamente en el capítulo Instrucciones de seguridad.

Las otras ilustraciones en este manual de instrucciones se describen directamente al lado de la imagen.



### Número de peldaños

Persona de referencia para estatura y altura de alcance

A = máxima altura de alcance  
B = máxima altura de posición

### Escalera de mano (3 piezas)

- Parte deslizante y escalera deslizante extendida al máximo

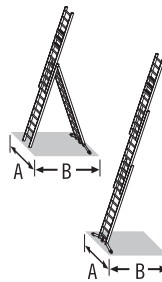
### Escalera de tijera (3 piezas)

- Escalera de extensión extendida al máximo

### Escalera de mano (2 piezas)

- Pieza deslizante extendida al máximo

### Escalera de tijera (2 piezas)



Dimensiones de la escalera colocada

A = ancho  
B = profundidad (superficie de suelo)

### Escalera de tijera (3 piezas)

- Escalera de extensión extendida al máximo

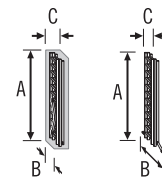
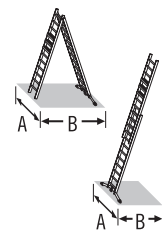
### Escalera de mano (3 piezas)

- Parte deslizante y escalera deslizante extendida al máximo

### Escalera de tijera (2 piezas)

### Escalera de mano (2 piezas)

- Pieza deslizante extendida al máximo



Dimensiones de la escalera

A = longitud  
B = ancho  
C = profundidad

### Escalera (3 partes)

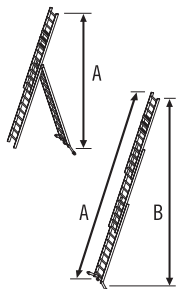
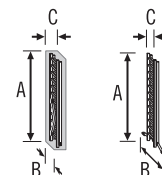
- Estado de entrega (embalaje)

- Almacenamiento

### Escalera (2 partes)

- Estado de entrega (embalaje)

- Almacenamiento



Dimensiones de la escalera colocada

A = longitud de la escalera  
B = altura (superficie de suelo)

### Escalera de tijera (3 piezas)

- Escalera de extensión extendida al máximo

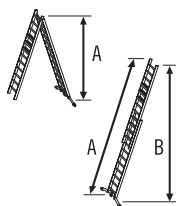
### Escalera de mano (3 piezas)

- Parte deslizante y escalera deslizante extendida al máximo

### Escalera de tijera (2 piezas)

### Escalera de mano (2 piezas)

- Pieza deslizante extendida al máximo



Máxima capacidad de carga



El peso de la escalera

es

## 2. Descripción general del producto

La escalera multiusos de 3 piezas con sistema tipo LOT se compone de una escalera de tijera independiente [A] a la que se puede subir por ambos lados y de una escalera extensible [J].

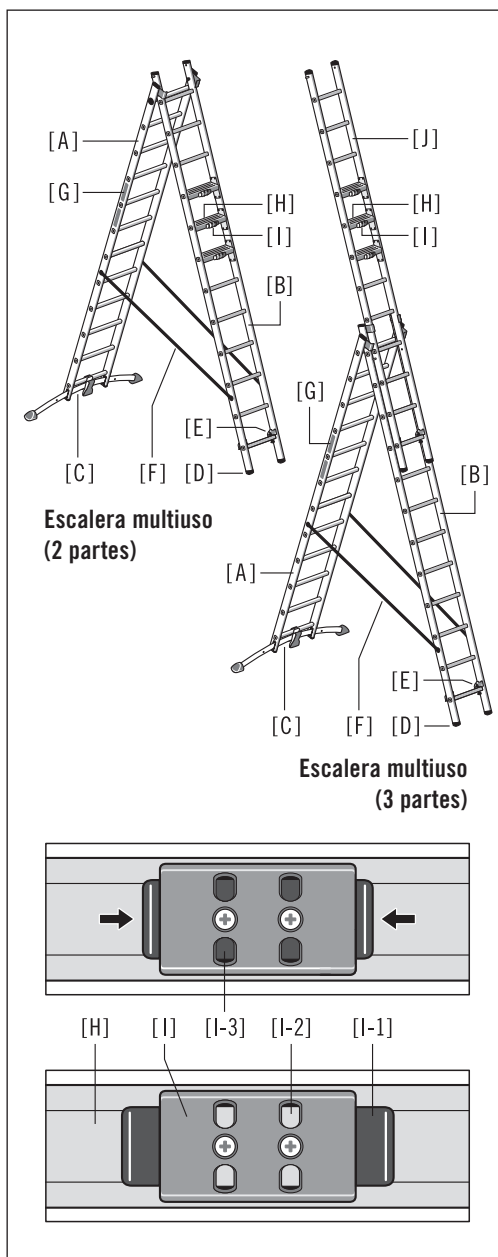
La escalera multiusos de 2 piezas con sistema tipo LOT consiste en una escalera independiente [A] que se puede subir por ambos lados.

La escalera de tijera [A] puede convertirse en una escalera de mano en ambos tipos de escalera, el elemento frontal de la escalera se utiliza como pieza deslizante [B].

Ambas escaleras multiusos están equipadas con 3 módulos giratorios de peldaño/escalón [H]. Esta combinación de peldaño/escalón también permite utilizar la escalera como puesto de trabajo.

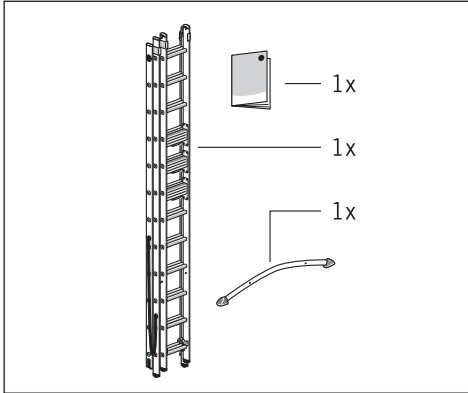
Las informaciones técnicas y datos específicos del producto determinantes se encuentran en la identificación de la escalera [G] directamente en el lateral de la escalera.

- [A] Escalera de tijera
- [B] Pieza deslizante  
(cuando se utiliza como escalera de mano)
- [C] Travesaño (compensación de nivel)
- [D] Pie de escalera
- [E] Par de ganchos de retención
- [F] Correa tensora
- [G] Identificación de la etiqueta
- [H] Módulo giratorio de peldaño/escalón
- [I] Elemento de bloqueo
- [I-1] Botón de liberación
- [I-2] Indicador „VERDE“ =  
el módulo giratorio de peldaño/escalón  
está bloqueado y se puede subir
- [I-3] Indicador „ROJO“ =  
el módulo giratorio de peldaño/escalón  
está desbloqueado y se puede ajustar.
- [J] Escalera de extensión  
(solo con escalera multiusos de 3 piezas)



### 3. Volumen de suministro

- 1 x Instrucciones de uso
- 1 x Escalera multiuso de aluminio
- 1 x Travesaño



Antes del uso posterior, comprobar la integridad del contenido y eventuales daños de transporte. Retire el material de embalaje.



#### ADVERTENCIA

**¡Peligro de asfixia!**

El material de embalaje no es un juguete para los niños, existe peligro de asfixia si se lo manipula indebidamente.

Las dimensiones y los pesos se detallan en la tabla de la página 156, 157.

Las medidas y pesos son valores aproximados.

Reservado el derecho a realizar modificaciones técnicas.

Las siguientes ilustraciones muestran el ejemplo de la escalera multiusos de 3 piezas.

Toda la información general y las especificaciones se aplican también a la escalera multiusos de 2 piezas.

### 4. Uso conforme a lo previsto

Esta escalera es un medio de trabajo portátil que puede utilizarse en diferentes lugares.

Con esta escalera pueden realizarse trabajos de pequeña envergadura en altura, para los cuales el uso de otros medios de trabajo no guarda la proporción adecuada.

Esta escalera sólo debe utilizarse como se describe en estas instrucciones de uso. Cualquier otro uso se considera inadecuado y puede provocar daños materiales o incluso lesiones personales.

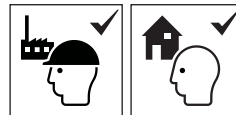
La escalera no es un juguete para niños.

El fabricante o distribuidor no asume ninguna responsabilidad por los daños causados por un uso inadecuado o incorrecto.

El usuario siempre debe asegurarse de que la escalera sea adecuada para la respectiva aplicación; si fuese necesario, primero debería realizarse una evaluación de riesgos.

Debe respetarse la normativa del país de uso.

La escalera multiusos de 3 piezas y la escalera multiusos de 2 piezas son aptas para su uso en “uso profesional” y en “uso no profesional”.



La capacidad de carga máxima de la escalera es de 150 kg.

Las modificaciones en la escalera que no estén autorizadas por el fabricante, conllevan la anulación de la garantía.

# 5. Instrucciones de seguridad



## ADVERTENCIA

**¡Peligro de lesiones graves!**

El uso o manejo incorrecto de la escalera puede provocar riesgos que podrían causar la muerte o lesiones graves.

- Durante el uso de la escalera existe en principio el peligro de una caída. Por tanto todos los trabajos con y sobre la escalera deben realizarse de modo que el peligro de caída sea lo más reducido posible.
- Durante el uso de la escalera existe igualmente el peligro de un vuelco. Al volcar la escalera las personas pueden resultar heridas y los objetos pueden dañarse. Por tanto todos los trabajos con y sobre la escalera deben realizarse de modo que el peligro de vuelco sea lo más reducido posible.
- Los símbolos de información de seguridad adicionales sirven para indicar al usuario de la escalera todo lo necesario para una utilización segura de la escalera y aquello que no está permitido.

Lo „necesario“ está indicado con un tic [ ✓ ] y lo „no permitido“ está indicado con una cruz [ ✗ ].



Aviso, caía da escada.



Seguir las instrucciones.



Efectúe un control visual de la escalera para verificar si existen daños y si se puede utilizar de forma segura antes de iniciar el trabajo diario con ella.



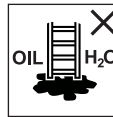
Carga máxima.



Coloque a escada e/ou o escadote num piso plano, horizontal e imóvel.



Evite inclinar-se lateralmente.



Excluir cualquier posibilidad de suciedad en el suelo.



Apenas uma pessoa deve estar no escadote ou num dos lados de ascensão do escadote.



Suba e desça de uma escada e/ou escadote com o rosto virado para os degraus.



Sujetarse firmemente a la escalera al subir y bajar de la misma. Al realizar trabajos sobre una escalera, sujetarse con una mano y, si esto no es posible, tomar medidas de seguridad adicionales.

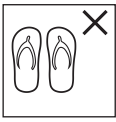


Evite cargas laterais excessivas, p.ex. durante a perfuração de muros e concreto.



Objetos que se transportan al subir una escalera no deben ser demasiado pesados y su manipulación ha de ser sencilla.





Al subir la escalera, llevar calzado adecuado.



¿Su estado de salud le permite utilizar la escalera? Algunos estados de salud determinados, la toma de medicamentos, el consumo de drogas o alcohol pueden poner en peligro la seguridad al utilizar la escalera.

No trabajar en la escalera demasiado tiempo sin interrupciones regulares (el cansancio pone en peligro el uso seguro).

Impedir daños durante el transporte de la escalera, p.ej. mediante el amarrado, y garantizar que esté sujeta/colocada de forma adecuada.

Cerciorarse que la escalera es adecuada para el uso a que se destina en cada momento.

Retirar toda suciedad de la escalera, p. ej. pintura fresca, basura, aceite o nieve.

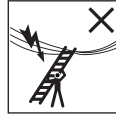
No utilizar las escaleras al aire libre cuando las condiciones atmosféricas no sean favorables (porej. viento fuerte, congelación, nieve resbaladiza).

Antes de la utilización de una escalera para el trabajo, deberá efectuarse una evaluación de riesgos de conformidad con el Reglamento de régimen interior de seguridad.

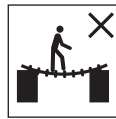
Al colocar la escalera, tener en cuenta el riesgo de colisión, p. ej. con peatones, vehículos o puertas. Si es posible, bloquear puertas y ventanas en la zona de trabajo (con excepción de las salidas de emergencia).



Aviso, peligro eléctrico.  
Averiguar todos los riesgos producidos debido a los medios de producción eléctricos en el área de trabajo, p.ej. líneas aéreas de alta tensión u otros medios de producción expuestos y no emplear la escalera cuando existan riesgos por corriente eléctrica.



Para realizar trabajos inevitablemente bajo tensión o cerca de conductores eléctricos superficiales, no utilizar escaleras conductoras de corriente.

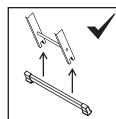


No utilizar la escalera como puente.

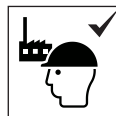
La escalera o las partes de la escalera, no deben modificarse.

No mover la escalera mientras se esté subido en la misma.

En el empleo en exteriores tomar las medidas preventivas frente al viento.



Antes de utilizar la escalera multiuso deberá montarse la barra transversal. (véase 6. Instrucciones para el montaje)



La escalera es apta para un uso no profesional y para un uso profesional.



Las escaleras de mano con peldaños deben emplearse en el ángulo correcto.

# 5. Instrucciones de seguridad



Las escaleras de mano con peldaños deben utilizarse de forma que los peldaños estén en posición horizontal.



Si se utilizan escaleras de mano para el acceso a superficies más altas, éstas han de ser extendidas o sobrepasar, al menos, 1 metro el punto de apoyo.



Utilice la escalera solo en la dirección de colocación especificada.



No apoyar la escalera contra superficies inadecuadas.

La escalera nunca debe moverse desde arriba.



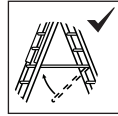
No utilizar los tres peldaños superiores de una escalera de mano como superficie estable.



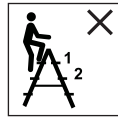
No está permitido desplazarse hacia los lados de la escalera.



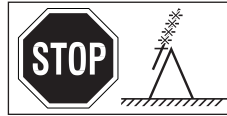
Prestar atención a la apertura segura y completa de las dos partes de la escalera antes de utilizarla.



Los seguros de separación / dispositivos de bloqueo existentes deben enganchar.



No utilizar los dos escalones / peldaños superiores de una escalera de tijera sin plataforma ni dispositivo de sujeción para mano / rodilla como superficie estable.



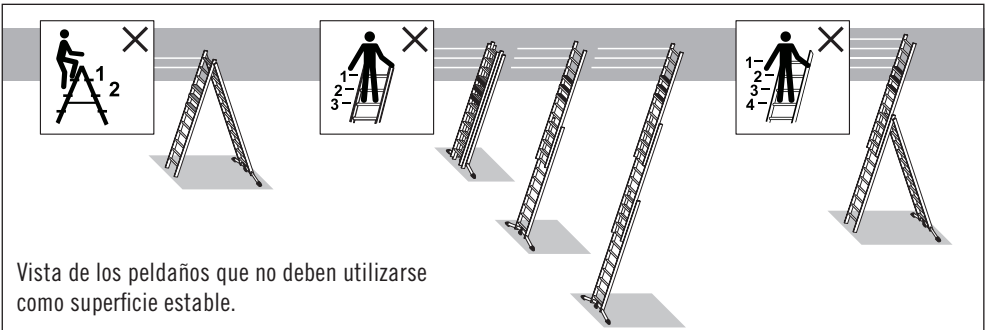
Durante el uso de la escalera en la posición de escalera de tijera con la escalera telescópica colocada encima no subir por encima de los peldaños recomendados por el fabricante.



No utilizar los cuatro escalones / peldaños superiores de una escalera de tijera con escalera telescópica encajada como superficie estable.



Los dispositivos de bloqueo, si existen, han de asegurarse completamente antes de la utilización.



Vista de los peldaños que no deben utilizarse como superficie estable.

## 6. Instrucciones para el montaje

### Montaje de la barra transversal:

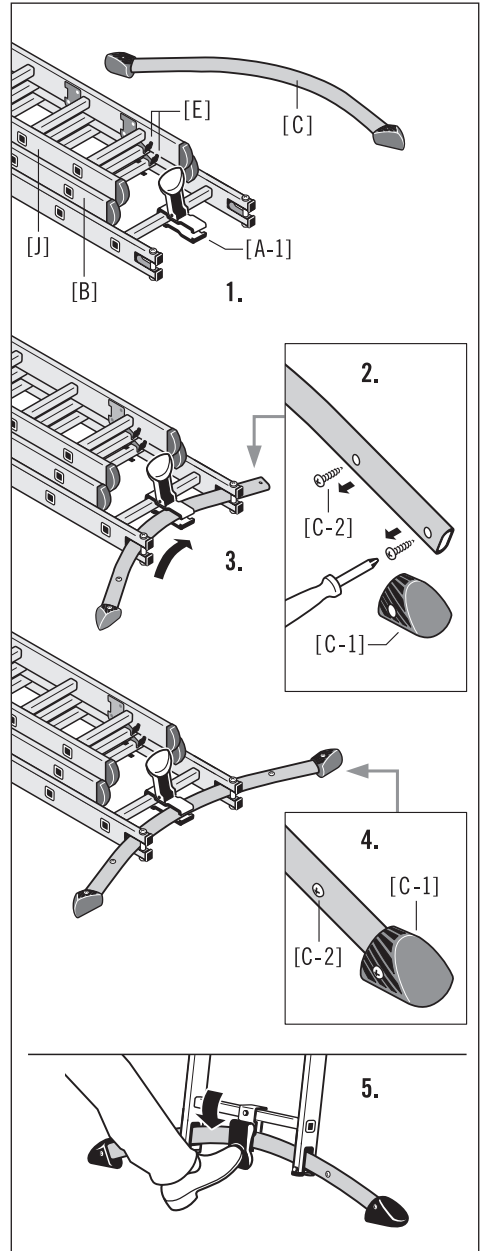
1. Coloque la escalera multiusos, desbloquee la parte deslizante [B] (y la escalera de extensión [J]) en el gancho de retención [E], levántela ligeramente y deslice un peldaño hacia atrás. Ahora puede accederse libremente al pedal [A-1]. A continuación, trabar el gancho de retención en los peldaños. (véase 7.3 Extensión y bloqueo con gancho de retención).
2. Desatornillar primero un pie [C-1] y un tornillo de tope [C-2] en el travesaño [C] (es necesario un tornillo con ranura en cruz).
3. Abrir el pedal [A-1] e introducir el travesaño [C] tal como se muestra.
4. Atornillar el pie [C-1] y tornillo de tope [C-2] de nuevo firmemente en el travesaño.  
¡Preste atención a la posición de montaje correcta!
5. Cerrar el pedal y comprobar antes del uso que la escalera está en una posición vertical segura.



### ADVERTENCIA

¡Peligro de lesiones graves por caída!

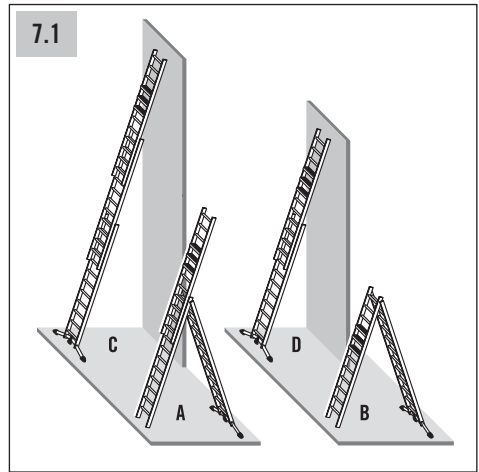
La escalera multiusos solo puede ser utilizada con la barra transversal y el tornillo de tope correctamente montados.



# 7. Montaje y manejo

## 7.1 Variantes de instalación (diagramas esquemáticos)

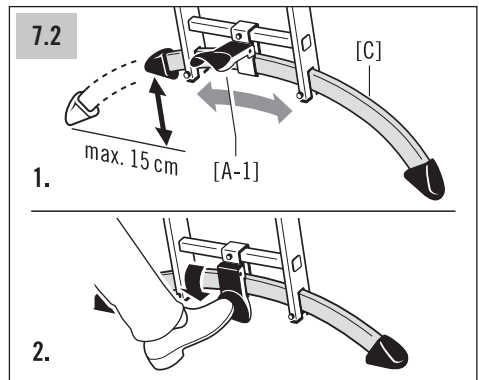
- A = Escalera de tijera de libre colocación con escalera de extensión adicional (3 piezas)
- B = Escalera de tijera de libre colocación (2 piezas)
- C = Escalera de mano con pieza deslizante extendida y escalera de extensión (3 piezas)
- D = Escalera de mano con pieza deslizante extendida (2 piezas)



## 7.2 Función del sistema LOT

Con ayuda del sistema LOT la escalera puede orientarse y colocarse en vertical, siempre que el suelo presente un nivel de altura diferentes. Los desniveles del suelo pueden compensarse hasta una altura de 15 cm.

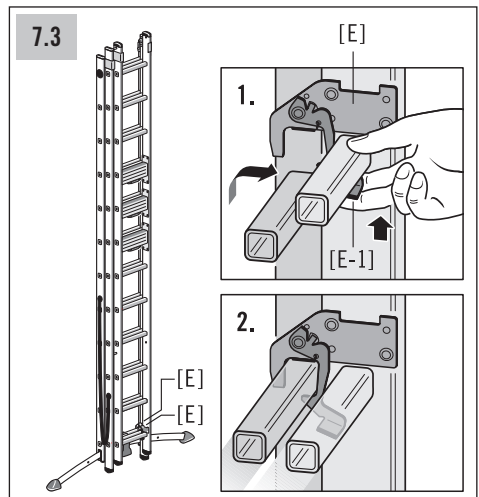
1. Abra el pedal [A-1] y ajuste el travesaño [C].
2. Cerrar el pedal y comprobar antes del uso que la escalera está en una posición vertical segura.



## 7.3 Extensión y bloqueo con gancho de retención

Con el par de ganchos de retención [E] la escalera o uno de sus elementos se engancha a un peldaño. El seguro [E-1] en el gancho de retención, asegura la escalera para evitar desplazamientos accidentales, y sirve como seguro de transporte.

1. Accionar el seguro [E-1] en el gancho de retención [E] y levantar ligeramente la escalera para destrabarla. Ahora los elementos de escalera pueden desplazarse.
2. Antes de utilizar la escalera, los ganchos de retención deben estar correctamente posicionados en el peldaño y el seguro [E-1] debe trabarse por sí solo.



## 7.4 Manejo del módulo giratorio de peldaño/escalón

La escalera de extensión [J] en la escalera multiusos de 3 piezas y la parte de extensión [B] en la escalera multiusos de 2 piezas están equipadas con 3 módulos giratorios de peldaño/escalón [H].

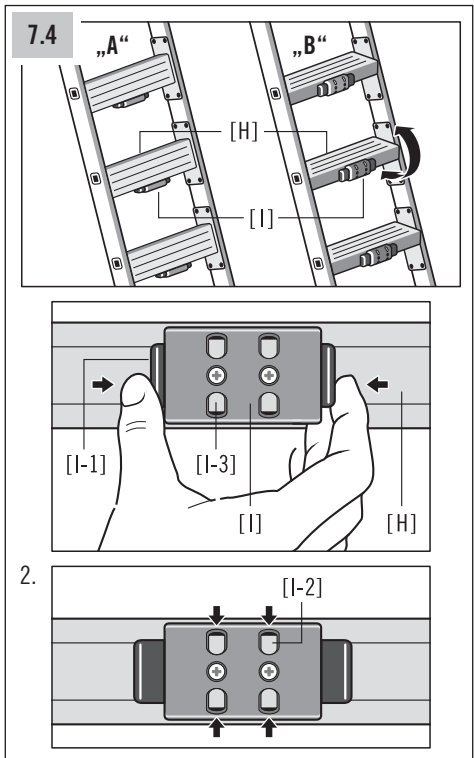
Los módulos giratorios de peldaño/escalón se pueden convertir en un escalón de escalera o en un peldaño de escalera.

- Posición „A“ = peldaño de la escalera (uso del peldaño como vía de acceso).
- Posición „B“ = escalón de la escalera (uso del escalón como puesto de trabajo).

Funcionamiento del elemento de bloqueo [I]:

1. Pulse los dos botones de desbloqueo [I-1], la indicación „ROJO“ [I-3] es visible, el módulo giratorio de peldaño/escalón [H] está desbloqueado y se puede girar.
2. Gire el módulo giratorio del peldaño/escalón a la posición para el peldaño de la escalera, el módulo giratorio se engancha automáticamente. El indicador „VERDE“ [I-2] está visible, el módulo giratorio [H] está bloqueado y se puede subir.

Para volver a colocar el módulo giratorio de peldaño/escalón en su posición original, proceda de la misma manera.



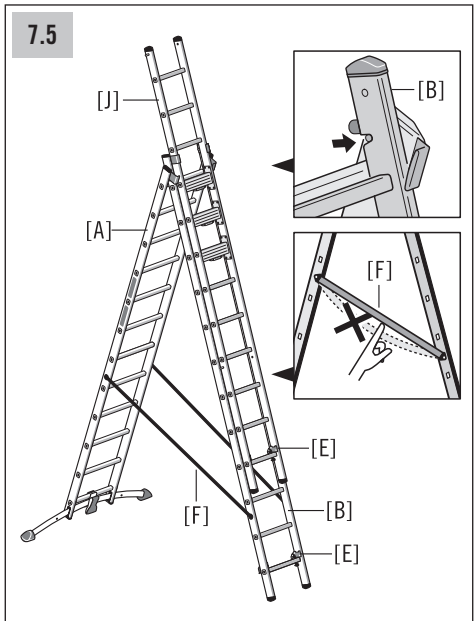
## ⚠ ADVERTENCIA

**¡Riesgo de lesiones!**

Suba a la escalera sólo cuando el módulo giratorio de peldaño/escalón esté bloqueado de forma segura. El indicador de bloqueo „VERDE“ [I-2] debe estar totalmente visible.

### 7.5 Montaje y uso como escalera de mano

1. Coloque la escalera sobre el suelo y póngala en posición vertical. Desbloquee la escalera extensible [J], colóquela uno o dos peldaños más arriba y vuelva a bloquearla.
2. Desbloquee y desenganche la pieza deslizante [B] de la escalera de mano [A] en el enganche [E], tire de ella hacia delante y abra así la escalera de mano por completo.
3. La correa tensora [F] debe estar totalmente tensada. El raíl de la escalera de la pieza deslizante [B] debe estar en la posición encajada en el soporte guía de la escalera de mano [A].
4. Desbloquee la escalera extensible [J] en el enganche [E] y empújela hasta la posición deseada en la guía de la escalera. A continuación, vuelva a bloquearla firmemente en el peldaño de la escalera.



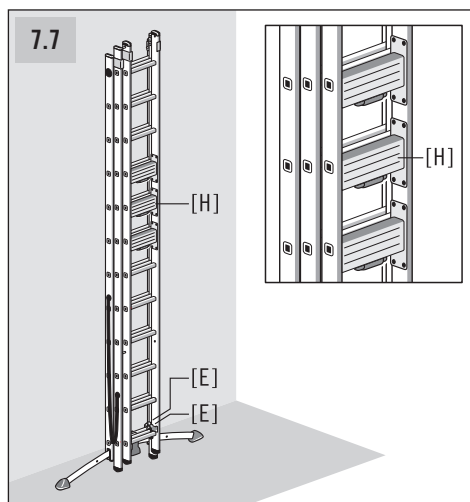
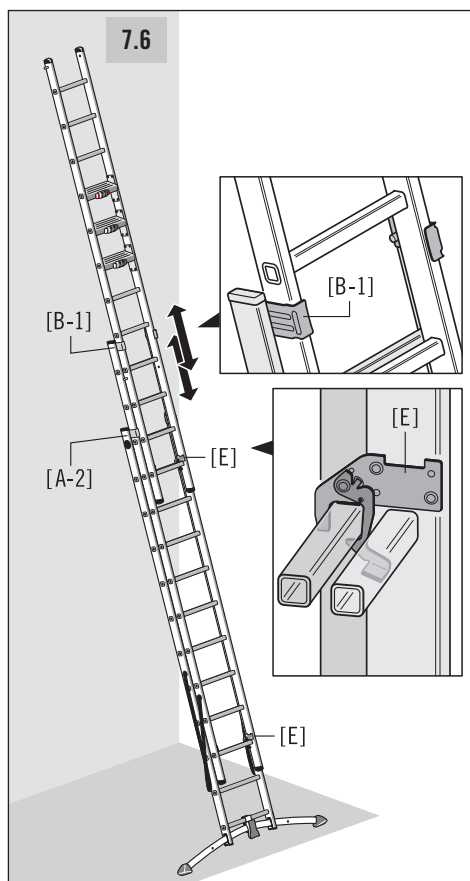
## 7. Montaje y manejo

### 7.6 Montaje y utilización como escalera de mano

1. Coloque la escalera en el suelo y colóquela en posición vertical para poder manejarla mejor.  
Opción de colocación alternativa:  
Con esta longitud de escalera, coloque todos los elementos de la escalera tumbados en la posición deseada y, si es necesario, colóquelos con 2 personas.
2. Destrabar los elementos de la escalera en el gancho de retención [E] y desplazarlos a la posición deseada a lo largo del estribo de guía [A-2], [B-1].
3. A continuación, volver a trabar los elementos de la escalera firmemente en los peldaños con el gancho de retención [E].

### 7.7 Almacenamiento

Vuelva a colocar los módulos giratorios de peldaño/escalón [H] en la posición de peldaño. Bloquee los 3 módulos giratorios de forma segura. Después de utilizar la escalera multiuso, volver a trabar los elementos de la escalera firmemente con el gancho de retención [E] en el peldaño de más abajo.



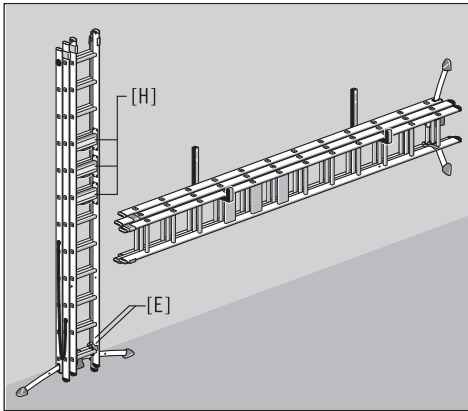
# 8. Transporte y almacenamiento

## INDICACIÓN

### ¡Cuidado con los daños!

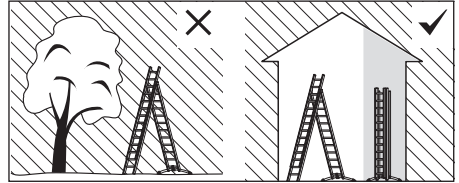
El manejo inadecuado de la escalera durante el transporte y el almacenamiento puede provocar daños en la escalera.

- Antes y después del uso y para el almacenamiento y el transporte:  
Vuelva a girar los módulos giratorios [H] a la posición de peldaño. Bloquee los elementos de la escalera con los enganches [E] en el peldaño más bajo de la escalera.



- Para evitar cualquier tipo de daño, la escalera deberá sujetarse firmemente durante el transporte (por ej. en portaequipajes o en el auto).
- Las escaleras deben almacenarse conforme a lo indicado en las instrucciones del fabricante.
- Las escaleras fabricadas de termoplástico, duroplástico y plástico reforzado o que contienen estos materiales deberían almacenarse sin que estén expuestas a la radiación solar directa.
- Almacenar las escaleras lejos de zonas en las que su estado podría deteriorarse rápidamente (por ejemplo debido a humedad, altas temperaturas, inclemencias del tiempo).

- Almacenar las escaleras en una posición que permita mantenerlas rectas (por ejemplo colgadas de un soporte para escaleras en las vigas o depositadas sobre una superficie plana y limpia).
- El almacenamiento de la escalera debe hacerse en un ambiente seco y en posición vertical.



es

- Almacenar las escaleras donde no puedan resultar dañadas por vehículos, objetos pesados o suciedad.
- Almacenar las escaleras donde no puedan constituir ningún peligro de tropiezo ni un obstáculo.
- Almacenar la escalera de modo que no represente un obstáculo para los niños jugando ni para las personas.
- Almacenar las escaleras donde no puedan ser empleadas con facilidad con fines criminales.
- En caso de colocación permanente de la escalera, asegúrese de que no es utilizada por personas no autorizadas (por ejemplo por niños).

## 9. Cuidados, reparación y mantenimiento

### INDICACIÓN

#### ¡Cuidado con los daños!

El manejo inadecuado de la escalera durante el cuidado y el mantenimiento puede causar daños a la escalera.

- El cuidado y mantenimiento de la escalera debe asegurar su capacidad de funcionamiento. La escalera debe revisarse periódicamente para detectar daños. La función de los elementos móviles debe estar garantizada.
- La limpieza de la escalera, en particular de todas las piezas móviles, debe realizarse de inmediato en caso de suciedad visible después de su uso.
- Use sólo un detergente soluble en agua, disponible comercialmente.
- Los trabajos de reparación y mantenimiento en la escalera han de ser efectuados por personal técnico y de conformidad con las instrucciones del fabricante.



No utilice agentes abrasivos y/o agresivos.

- Advertencia: Por personal técnico se entiende una persona con los conocimientos necesarios para efectuar trabajos de reparación y mantenimiento, por ejemplo por haber participado en un curso de formación del fabricante.
- En caso de reparación y recambio de piezas, como por ejemplo los pies, deberá acudir en caso necesario al fabricante o al distribuidor.

## 10. Vida útil

Si se utiliza conforme a lo previsto y se somete a mantenimiento periódico, la escalera es un medio de trabajo que puede utilizarse por mucho tiempo.

## 11. Embalaje y eliminación



### ADVERTENCIA

#### ¡Peligro de asfixia!

El material de embalaje no es un juguete para los niños, existe peligro de asfixia si se lo manipula indebidamente.

- Cuando se retira la escalera del servicio, debe desecharse de acuerdo con las leyes y regulaciones legítimas y vigentes en el país de uso.
- La escalera no debe tirarse a la basura doméstica.
- Todos los componentes incluido el embalaje deben separarse según el tipo.
- El aluminio es un material valioso y debe ser sometido al proceso de reciclaje.
- Su municipio competente le dará toda la información al respecto.



## 12. Servicio técnico y piezas de repuesto

Estas instrucciones de uso puede encontrarlas también en Internet en [www.hailo.de](http://www.hailo.de).

Para más información sobre servicios de mantenimiento y piezas de recambio puede dirigirse a:

HAILO Werk

Daimlerstr. 8 • 35708 Haiger, Germany

Tel.: +49 (0) 2773 82-0

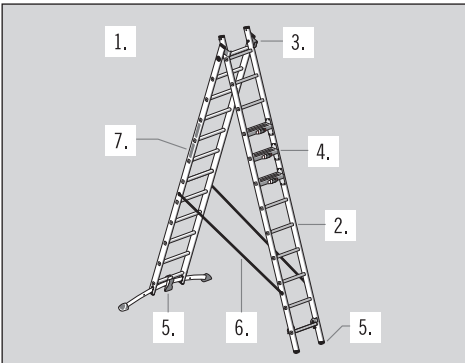
Fax: +49 (0) 2773 82-1239

E-mail: [info@hailo.de](mailto:info@hailo.de) • [www.hailo.de](http://www.hailo.de)



# 13. Plan de inspección

- Debido a los elementos de escalera dañados, defectuosos o no aptos para el funcionamiento existe para el usuario el peligro de una caída; igualmente existe el peligro de un vuelco durante el uso de la escalera.
  - Pueden ocasionarse graves lesiones a los usuarios de la escalera en el caso de una caída.
  - Igualmente pueden resultar dañados objetos en el caso de un vuelco de la escalera.
- 
- Para la utilización industrial de la escalera es necesaria una inspección regular por parte de una persona capacitada.
  - La empresa debe procurar que se lleve a cabo una inspección de las escaleras de manera recurrente para asegurar un estado correcto (inspección visual y de funcionamiento). Para ello ha de establecerse el tipo, el alcance y las fechas de las inspecciones necesarias.
  - Los intervalos para la inspección se rigen según las condiciones operativas, en particular según la frecuencia de uso, las exigencias durante el uso así como la frecuencia y la gravedad de las deficiencias detectadas en anteriores inspecciones.
  - La empresa debe procurar igualmente que las escaleras defectuosas sean retiradas del uso y guardarse de manera que no ya sea posible un uso posterior hasta su arreglo adecuado o retirada.



Para la inspección periódica de la escalera deberán tenerse en cuenta los puntos de revisión 1 - 7. Si alguno de los puntos comprobados no diera un resultado satisfactorio, NO debería utilizar la escalera.

## 1. Puntos generales de revisión

¿Hay contaminación (por ej. suciedad, barro, pintura, aceite o grasa) en la escalera?

Todas las fijaciones (remaches, tornillos, pernos, etc.) deben estar presentes y completas. ¿Las fijaciones están posiblemente sueltas o corroídas?

**2. Larguero, Peldaño** - ¿Los largueros de la escalera están posiblemente doblados, torcidos, abollados, agrietados o corroídos? Todos los peldaños de la escalera deben estar presentes. ¿Los peldaños de la escalera están posiblemente desgastados, sueltos, corroídos o dañados?

## 3. Elementos de unión, guía de la escalera, herrajes

Comprobar la funcionalidad, resistencia, daños y corrosión de las guías de la escalera y los pernos de tope. El bloqueo de la escalera con los ganchos de retención y el seguro debe funcionar perfectamente.

## 4. Módulos giratorios de peldaño/escalón

Compruebe el funcionamiento del bloqueo y el desbloqueo (posición del peldaño y posición del escalón). Los módulos giratorios deben encajar correctamente en ambas posiciones. ¿Están visibles los indicadores de bloqueo y desbloqueo?

## 5. Barra transversal, pies, tapas de extremo

Comprobar la resistencia, así como daños y corrosión de los pies y tapas de extremo. Todos los pies/tapas de extremo de la escalera deben estar presentes. ¿Los pies de la escalera están sueltos, desgastados o corroídos?

## 6. Dispositivo de seguridad de despliegue

Compruebe el estado técnico de la correa tensora. ¿Los puntos de fijación están en buen estado? ¿Hay daños, grietas o corrosión?

## 7. Identificaciones de la escalera

¿Están todas las etiquetas presentes y bien legibles?

## Scala multiuso in alluminio (in 3 parti)

N. art. **9001-007** (3 x 12 Pioli)

## Scala multiuso in alluminio (in 2 parti)

N. art. **9002-007** (2 x 12 Pioli)

### Costruttore:

HAILO Werk • Rudolf Loh GmbH & Co. KG

Daimlerstr. 8 • 35708 Haiger, Germany

Tel.: +49 (0) 2773 82-0

Fax: +49 (0) 2773 82-1239

E-mail: [info@hailo.de](mailto:info@hailo.de) • [www.hailo.de](http://www.hailo.de)

### Indice

1. Introduzione e spiegazione .....	58
2. Descrizione del prodotto .....	60
3. Kit di fornitura .....	61
4. Uso conforme .....	61
5. Avvertenze di sicurezza .....	62
6. Istruzioni per l'assemblaggio .....	65
7. Struttura e uso .....	66
8. Trasporto e immagazzinamento ...	69
9. Cura, riparazione e manutenzione .	70
10. Durata d'utilizzo .....	70
11. Imballaggio e smaltimento .....	70
12. Servizio e pezzi di ricambio .....	70
13. Piano di controllo .....	71
Dimensioni e tabelle di peso .....	156

# 1. Introduzione

Le presenti istruzioni per l'uso descrivono come utilizzare in sicurezza la scala multiuso in 3 parti e in 2 parti. Di seguito, entrambi i modelli vengono denominati anche scale.



Per motivi di sicurezza, prima dell'uso leggere attentamente le presenti istruzioni e conservarle per consultazioni future.

Le presente istruzioni per l'uso sono parte integrante della scala. In caso di vendita della scala, le presenti istruzioni d'uso devono essere consegnate al nuovo proprietario.

## Spiegazione dei simboli

Le seguenti diciture e simboli grafici sono utilizzati in questo manuale, sulla scala o sulla confezione o sull'inserito.



### AVVISO

Indica una situazione potenzialmente pericolosa. Se non evitata, possono verificarsi lesioni gravi o morte.

### NOTA

Indica una situazione potenzialmente pericolosa che può causare danni materiali.

I simboli di sicurezza vengono illustrati e descritti esclusivamente nel capitolo Avvertenze di sicurezza.

Ulteriori illustrazioni nelle presenti istruzioni per l'uso sono inserite accanto all'immagine.



### Numero di pioli

Persona di riferimento per corporatura e altezza di sbraccio

A = massima altezza di sbraccio possibile

B = massima altezza possibile

### Scala da appoggio (in 3 parti)

- Elemento a sfilo e scala a sfilo estratti al massimo

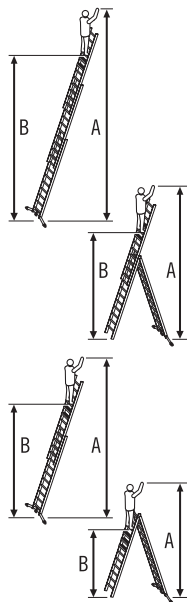
### Scala a libro (in 3 parti)

- Scala a sfilo estratta al massimo

### Scala da appoggio (in 2 parti)

- Elemento a sfilo estratto al massimo

### Scala a libro (in 2 parti)



### Dimensioni della scala aperta

A = lunghezza della scala  
B = altezza (superficie di appoggio)

### Scala a libro (in 3 parti)

- Scala a sfilo estratta al massimo

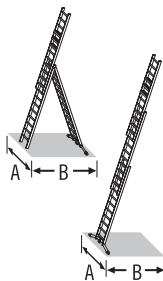
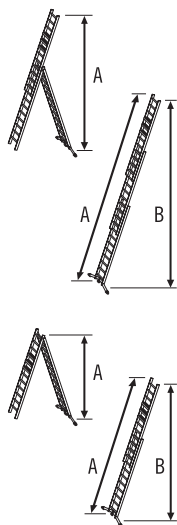
### Scala da appoggio (in 3 parti)

- Elemento a sfilo e scala a sfilo estratti al massimo

### Scala a libro (in 2 parti)

### Scala da appoggio (in 2 parti)

- Elemento a sfilo estratto al massimo



### Dimensioni della scala aperta

A = larghezza

B = profondità

(superficie di appoggio)

### Scala a libro (in 3 parti)

- Scala a sfilo estratta al massimo

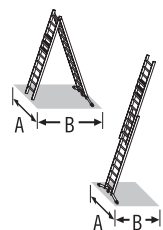
### Scala da appoggio (in 3 parti)

- Elemento a sfilo e scala a sfilo estratti al massimo

### Scala a libro (in 2 parti)

### Scala da appoggio (in 2 parti)

- Elemento a sfilo estratto al massimo



it

### Dimensioni della scala

A = lunghezza

B = larghezza

C = profondità

### Scala multiuso (in 3 parti)

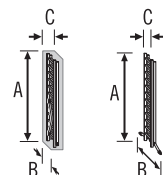
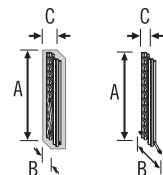
- Stato di consegna (imballaggio)

- Immagazzinamento

### Scala multiuso (in 2 parti)

- Stato di consegna (imballaggio)

- Immagazzinamento



Carico utile massimo possibile



Peso della scala

## 2. Descrizione del prodotto

La scala multiuso in 3 parti con sistema LOT è composta da una scala a libro [A] a doppia salita e da una scala a sfilo [J].

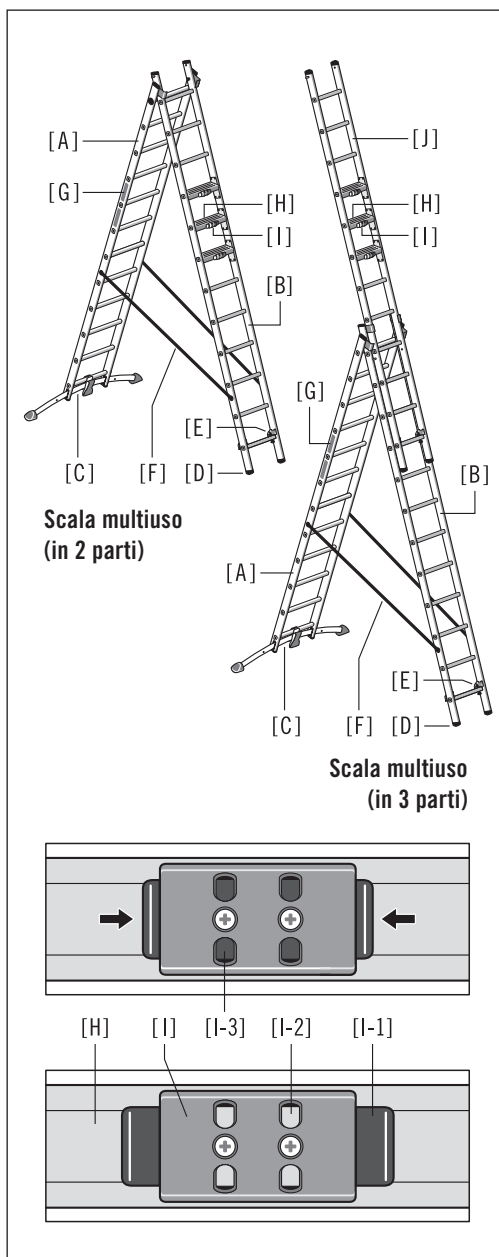
La scala multiuso in 2 parti con sistema LOT è composta da una scala a libro [A] a doppia salita.

La scala a libro [A] può essere convertita in entrambe le tipologie in scala da appoggio: l'elemento anteriore viene utilizzato in questo caso come elemento a sfilo [B].

Entrambe le scale multiuso sono dotate di 3 moduli girevoli pioli-gradini [H]. Grazie a questa combinazione di pioli/gradini, la scala può essere utilizzata anche come postazione di lavoro.

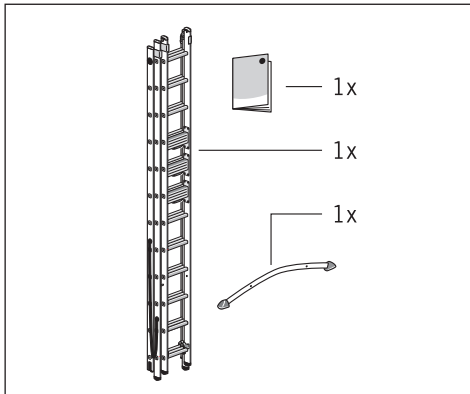
I dati specifici del prodotto e le informazioni tecniche normative si trovano sul contrassegno [G] applicato direttamente sulla scala.

- [A] Scala a libro
- [B] Elemento a sfilo  
(in caso di utilizzo come scala da appoggio)
- [C] Traversa (compensatore di livello)
- [D] Piede della scala
- [E] Paio di ganci di arresto
- [F] Cinghia di tenuta
- [G] Contrassegno scala
- [H] Modulo girevoli pioli-gradini
- [I] Elemento di bloccaggio
- [I-1] Tasto di sblocco
- [I-2] Indicatore „VERDE“ =  
il modulo girevole pioli-gradini è bloccato ed è consentito salire
- [I-3] Indicatore „ROSSO“ =  
il modulo girevole pioli-gradini è sbloccato e può essere regolato
- [J] Scala a sfilo  
(solo per scale multiuso in 3 parti)



### 3. Kit di fornitura

- 1 x Istruzioni d'uso
- 1 x Scala multiuso in alluminio
- 1 x Traversa



Prima di procedere con l'uso, verificare la completezza del contenuto ed eventuali danni da trasporto. Rimuovere il materiale d'imballaggio.



#### AVVISO

##### Pericolo di soffocamento!

Il materiale d'imballaggio non è un giocattolo. Se maneggiato in modo improprio, sussiste il pericolo di soffocamento.

Le indicazioni su dimensioni e peso sono elencate nella tabella a pagina 156, 157.  
Le indicazioni su dimensioni e peso sono valori relativi.

Con riserva di modifiche tecniche.

Nelle seguenti immagini è raffigurata a titolo esemplificativo la scala multiuso in 3 parti. Tutte le informazioni e indicazioni generali si applicano anche alla scala multiuso in 2 parti.

### 4. Uso conforme

Questa scala è un mezzo di lavoro mobile utilizzabile in diversi luoghi.

Con questa scala è possibile eseguire lavori di piccola entità ad altezze per le quali l'utilizzo di altri mezzi di lavoro non risulta adeguato.

Questa scala deve essere utilizzata solo come descritto nelle presenti Istruzioni d'uso. Qualsiasi altro uso è considerato improprio e può causare danni materiali o persino lesioni personali.

La scala non è un giocattolo.

Il produttore o il rivenditore non si assume alcuna responsabilità per danni causati da un uso improprio o scorretto.

L'utilizzatore deve sempre assicurarsi che la scala sia adatta alla rispettiva applicazione; se necessario, deve essere effettuata prima una valutazione dei rischi.

Attenersi alle norme di legge in vigore nel Paese di utilizzo.

La scala multiuso in 3 parti e la scala multiuso in 2 parti sono idonee all'"uso professionale" e all'"uso non professionale".



El carico utile massimo possibile della scala è di 150 kg.

Eventuali modifiche alla scala non autorizzate dal costruttore comportano l'invalidamento della garanzia.

## 5. Avvertenze di sicurezza



### AVVISO

#### Pericolo di gravi lesioni

L'uso improprio o l'applicazione inadeguata della scala può causare lesioni gravi o morte.

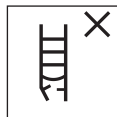
- Durante l'utilizzo della scala sussiste di norma il rischio di caduta. Tutti i lavori con e sulla scala devono pertanto essere eseguiti in modo da ridurre il più possibile il rischio di caduta.
- Durante l'utilizzo della scala sussiste altresì il rischio di ribaltamento. Con un ribaltamento è possibile causare lesioni a persone e danni a cose. Tutti i lavori con e sulla scala devono pertanto essere eseguiti in modo da ridurre il più possibile il rischio di ribaltamento.
- I presenti, ulteriori segnali informativi sulla sicurezza forniscono istruzioni all'utente della scala in merito a ciò che è indispensabile e ciò che non è consentito fare per utilizzare la scala in sicurezza. Ciò che è "indispensabile" è contrassegnato da una spunta [✓] e ciò che è "non consentito" da una croce [✗].



Avviso, rischio di caduta dalla scala.



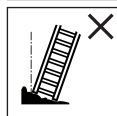
Rispettare le istruzioni.



Controllare la scala dopo la consegna. Prima di ogni utilizzo, controllare visivamente la scala per individuare eventuali danni e garantire un uso in sicurezza. Non utilizzare una scala danneggiata.



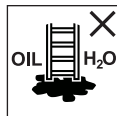
Carico massimo.



Non usare la scala su un fondo irregolare o instabile.



Evitare di sporgersi lateralmente.



Non posizionare la scala su una superficie non pulita.



Numero massimo di utenti.



Salire e scendere dalla scala sempre con il viso rivolto verso la scala.



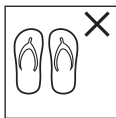
Sorreggersi in maniera adeguata durante la salita e la discesa dalla scala. Durante i lavori, tenersi alla scala o utilizzare altri dispositivi di sicurezza qualora ciò non sia possibile.



Evitare i lavori che comportano un carico laterale sulla scala, ad esempio la foratura laterale attraverso materiali duri.



Gli oggetti che si trasportano su una scala non devono essere pesanti e devono essere facili da maneggiare.



Quando si sale su una scala indossare sempre calzature idonee.



Si è in grado, in base al proprio stato di salute, di utilizzare una scala? Alcune condizioni di salute, l'assunzione di farmaci o l'abuso di alcool e droghe possono pregiudicare la sicurezza dell'utilizzatore di una scala.

Non sostare troppo a lungo sulla scala in assenza di pause regolari (la stanchezza costituisce un pericolo).

Durante il trasporto della scala, evitare che si verifichino danni, ad esempio mediante un fissaggio troppo stretto, e accertarsi la scala sia fissata/bloccata in modo adeguato.

Assicurarsi che la scala sia idonea al particolare utilizzo.

Non utilizzare una scala sporca, ad esempio con vernice fresca, fango, olio o neve.

Non utilizzare all'aperto la scala in caso di cattive condizioni atmosferiche, ad esempio forte vento.

Prima di utilizzare una scala durante il lavoro si dovrà effettuare una valutazione dei rischi (esame della pericolosità) come previsto dal regolamento aziendale sulla sicurezza sul lavoro.

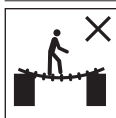
Quando si posiziona la scala fare attenzione ad evitare possibili collisioni, ad esempio con passanti, veicoli o porte. Se possibile, bloccare le porte (ad eccezione delle uscite di emergenza) e le finestre nell'area di lavoro.



Avviso, pericolo di scossa elettrica. Determinare tutti i rischi connessi all'uso di componenti elettrici nella zona di lavoro, ad esempio cavi di alta tensione o altri componenti elettrici liberi, e non utilizzare la scala in caso di rischio di scossa elettrica.



In caso di lavori inevitabili in condizioni di tensione elettrica, non utilizzare scala conduttivi.

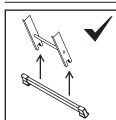


Non utilizzare la scala come ponteggio.

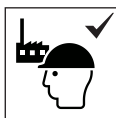
Non apportare modifiche alla scala o a parti di essa.

Non movimentare la scala mentre è appoggiata.

In caso di utilizzo all'aperto, adottare apposite misure contro il vento.



Prima di utilizzare la scala multiuso è necessario montare la traversa. (vedi 6. Istruzioni per l'assemblaggio)

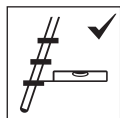


La scala è idonea all'uso non professionale e all'uso professionale.



Le scale da appoggio dotate di pioli devono essere utilizzate nella corretta angolazione.

## 5. Avvertenze di sicurezza



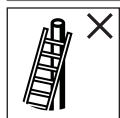
Le scale da appoggio dotate di gradini devono essere utilizzate in modo che i gradini si trovino in posizione orizzontale.



Le scale da appoggio utilizzate per accedere ad un livello superiore dovrebbero arrivare o essere sfilate fino a superare di almeno 1 metro il punto su cui si desidera accedere.



Utilizzare la scala solo nella direzione di apertura indicata.



Non poggiare le scale su superfici non idonee allo scopo.

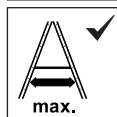
La scala non può essere spostata in nessun caso dall'alto.



Non stare in piedi sui tre pioli superiori di una scala da appoggio.



Non è consentito scendere lateralmente dalla scala.



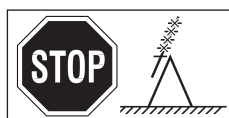
Prima dell'uso assicurarsi che entrambe le parti della scala siano completamente aperte e fisse.



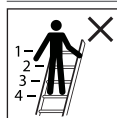
Le sicure/i dispositivi di bloccaggio della scala devono scattare in sede.



Non stare in piedi sui due gradini/pioli superiori di una scala apribile non munita di piattaforma e che non offra la possibilità di tenersi con la mano/il ginocchio.



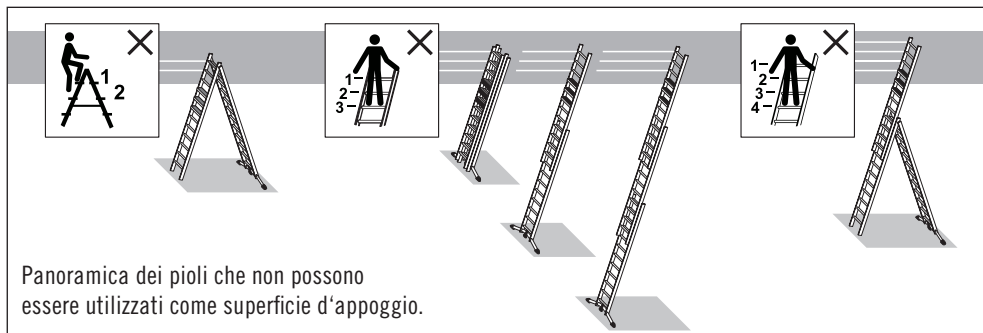
Utilizzando la scala in posizione di scala doppia con tronco a sfilo inserito, non superare il piolo consigliato dal produttore.



Non stare in piedi sui quattro gradini/pioli superiori di una scala di appoggio a sfilo.



I dispositivi di bloccaggio, se presenti, devono essere fissati completamente prima dell'uso.





## 6. Istruzioni per l'assemblaggio

### Montaggio della traversa:

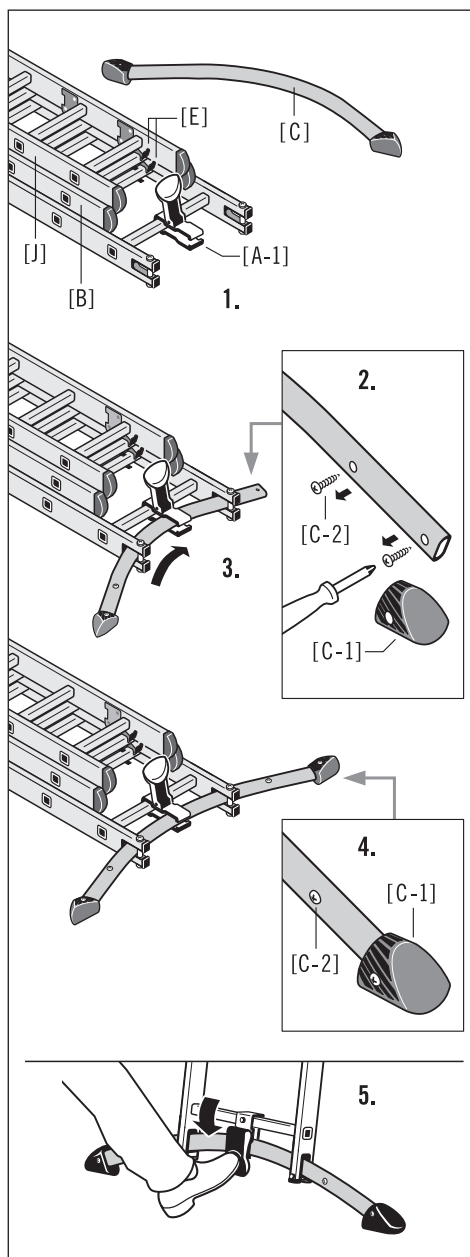
1. Appoggiare a terra la scala multiuso.  
Sbloccare l'elemento anteriore della scala [B] (e la scala da appoggio [J]) mediante il gancio a innesto [E], sollevarli leggermente e spingere all'indietro un piolo.  
Il pedale [A-1] ora è accessibile.  
Quindi bloccare il gancio a innesto nei pioli della scala (vedi 7.3 Regolazione e arresto con ganci a innesto).
2. Svitare dapprima un piede [C-1] e una vite di battuta [C-2] sulla traversa [C] (necessario cacciavite a croce).
3. Aprire il pedale [A-1] e inserire la traversa [C] come raffigurato.
4. Fissare nuovamente il piede [C-1] e serrare la vite di battuta [C-2] sulla traversa. Prestare attenzione alla posizione corretta di montaggio!
5. Chiudere il pedale e verificare il posizionamento sicuro della scala prima dell'utilizzo.



### AVVISO

**Pericolo di gravi lesioni in seguito a una caduta!**

La scala multiuso può essere utilizzata solo con traversa e vite di arresto correttamente montate.



## 7. Struttura e uso

### 7.1 Varianti della struttura

(rappresentazioni schematiche):

- A = Scala a libro con scala a sfilo aggiuntiva (in 3 parti)
- B = Scala a libro (in 2 parti)
- C = Scala da appoggio con elemento a sfilo estratto e scala a sfilo (in 3 parti)
- D = Scala da appoggio con elemento a sfilo estratto (in 2 parti)

### 7.2 Funzionamento del sistema LOT

Grazie al sistema LOT, qualora il fondo sia caratterizzato da un diverso di altezza, la scala può essere orientata verticalmente e quindi posizionata. Le irregolarità del fondo possono essere compensate fino a un'altezza di 15 cm.

1. Aprire il pedale [A-1] e regolare la traversa [C].
2. Chiudere il pedale e verificare il posizionamento sicuro della scala prima dell'utilizzo.

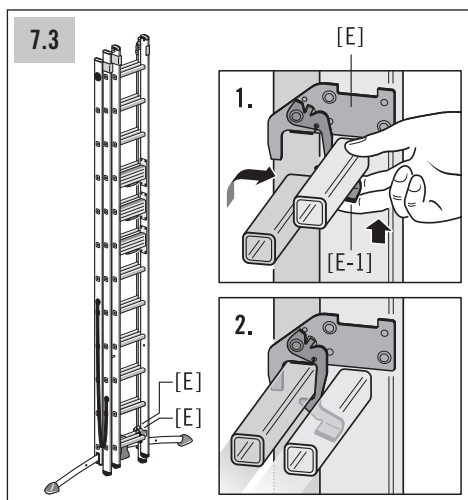
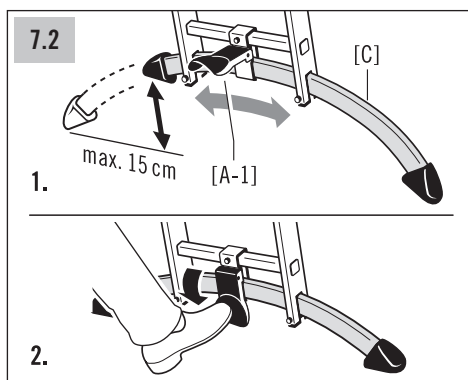
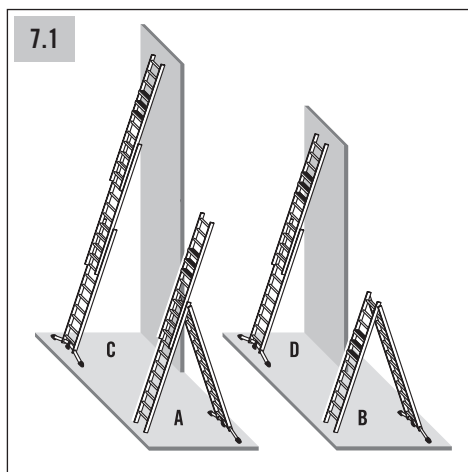
### 7.3 Regolazione e arresto con ganci a innesto

Con la coppia di ganci a innesto [E] è possibile bloccare la scala o un elemento della scala ad un piolo. Il dispositivo antisollevamento [E-1] sul gancio a innesto impedisce lo spostamento accidentale della scala e serve come fermo per il trasporto.

1. Azionare il dispositivo antisollevamento [E-1] sul gancio a innesto [E] e sollevare leggermente la scala per sbloccarla. Ora è possibile spostare i tronchi della scala.
2. Prima di utilizzare la scala è necessario posizionare correttamente i ganci a innesto sul piolo della scala; il dispositivo antisollevamento [E-1] deve scattare in sede autonomamente.

### 7.4 Utilizzo del modulo girevole pioli-gradini

La scala a sfilo [J] sulla scala multiuso in 3 parti e l'elemento a sfilo [B] sulla scala multiuso in 2 parti sono dotati di 3 moduli girevoli pioli-gradini [H].



I moduli girevoli pioli-gradini possono essere convertiti in gradino o piolo.

- Posizione „A“ = piolo  
(utilizzo del piolo come via)
- Posizione „B“ = gradino  
(utilizzo del gradino come postazione di lavoro)

Utilizzo dell'elemento di bloccaggio [I]:

1. Azionare entrambi i tasti di sblocco [I-1], l'indicatore „ROSSO“ [I-3] è visibile, il modulo pioli-gradini [H] è sbloccato e può essere convertito.
2. Ruotare il modulo girevole pioli-gradini nella posizione corrispondente a gradino, il modulo girevole si innesta autonomamente. L'indicatore „VERDE“ [I-2] è visibile, il modulo girevole [H] è bloccato ed è consentito salire.

Per riportare nuovamente il modulo girevole pioli-gradini nella posizione originaria, procedere nello stesso modo.



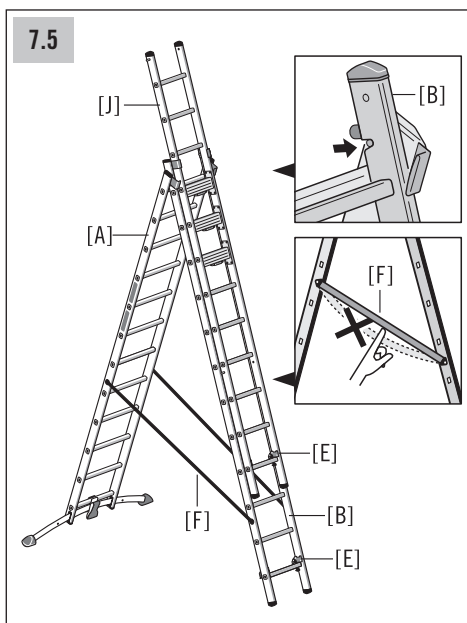
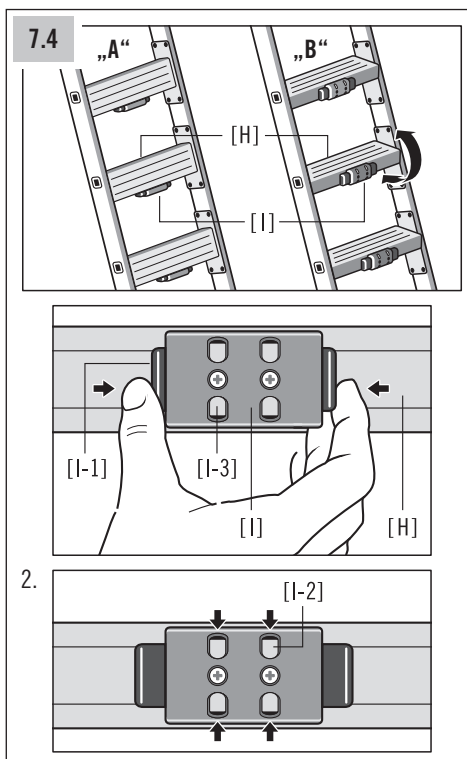
## AVVISO

**Pericolo di lesioni!**

Salire sulla scala solo se il modulo girevole pioli-gradini è bloccato in sicurezza. L'indicatore di bloccaggio „VERDE“ [I-2] deve essere pienamente visibile.

### 7.5 Struttura e utilizzo come scala a libro

1. Posizionare la scala sul pavimento e portarla in posizione verticale. Sbloccare la scala a sfilo [J], posizionarla uno o due pioli più in alto e bloccarla nuovamente.
2. Sbloccare l'elemento a sfilo [B] della scala a libro [A] mediante il gancio a innesto [E] e sganciarlo, tirarlo in avanti e infine aprire completamente la scala a libro.
3. La cinghia di tenuta [F] deve essere completamente tesa. Il montante dell'elemento a sfilo [B] deve trovarsi in posizione innestata sulla staffa di guida della scala a libro [A].
4. Sbloccare la scala a libro [J] mediante il gancio a innesto [E] e sfilare lungo la guida nella posizione desiderata. Successivamente, bloccare di nuovo saldamente in corrispondenza del piolo.



## 7. Struttura e uso

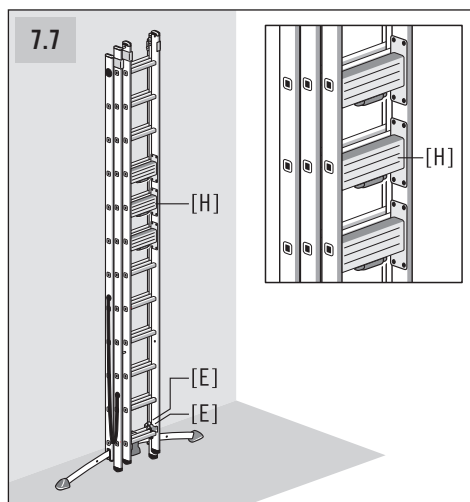
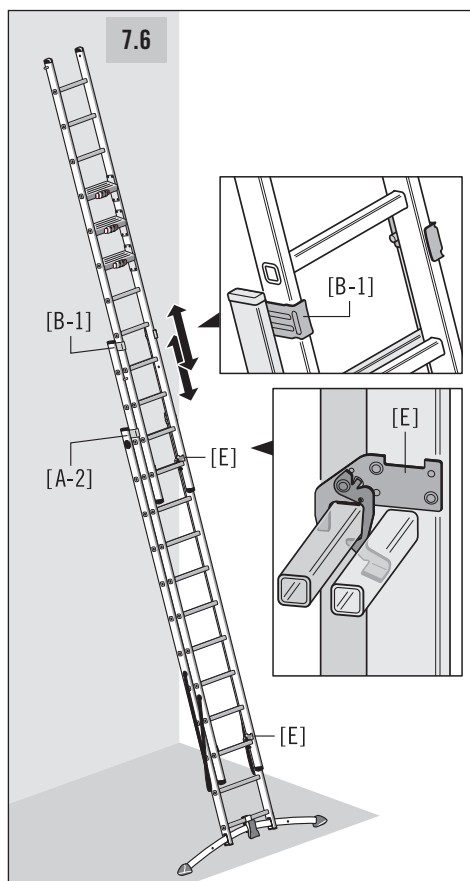
### 7.6 Struttura e utilizzo come scala da appoggio

1. Posizionare la scala sul pavimento e portarla in posizione verticale per poterla maneggiare meglio.  
Posizionamento alternativo:  
con questa lunghezza, portare tutti gli elementi della scala nella posizione desiderata stendendola in orizzontale e di montarli con l'ausilio di una seconda persona.
2. Sbloccare gli elementi della scala mediante il gancio a innesto [E] e spingerli lungo la staffa di guida [A-2], [B-1] fino all'altezza desiderata.
3. Infine bloccare nuovamente in modo sicuro gli elementi della scala ai pioli con l'ausilio dei ganci a innesto [E].

### 7.7 Alloggiamento

Ruotare nuovamente il modulo girevole pioli-gradini nella posizione pioli.  
Bloccare in sicurezza tutti e 3 i moduli girevoli.

Dopo l'utilizzo della scala multiuso, bloccare nuovamente gli elementi della scala con i ganci a innesto [E] al piolo più basso.



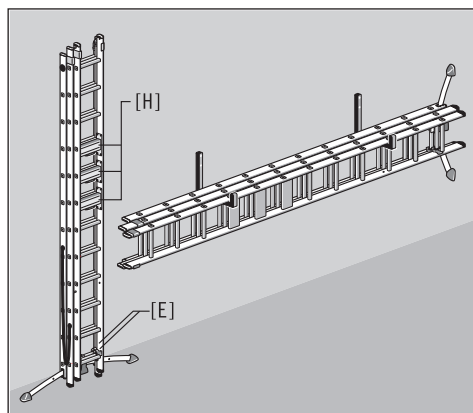
## 8. Trasporto e immagazzinamento

### NOTA

#### Prestare attenzione ai danni!

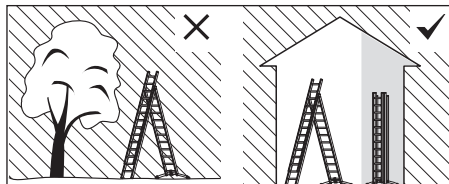
L'uso improprio della scala durante il trasporto e lo stoccaggio può causare danni alla stessa.

- Prima e dopo l'uso, così come per lo stoccaggio e il trasporto:  
Ruotare nuovamente i moduli girevoli [H] nella posizione pioli.  
Bloccare gli elementi della scala con i ganci a innesto [E] al piolo rispettivamente più basso.



- Per evitare danni, la scala deve essere fissata in modo sicuro durante il trasporto (ad es. su portapacchi o all'interno del veicolo).
- Le scale devono essere conservate attenendosi alle istruzioni date dal produttore.
- Le scale realizzate con oppure che contengono materiale termoplastico, duroplastico e rinforzato devono essere conservate al riparo dalla luce diretta del sole.
- Conservare la scala lontano da aree in cui le condizioni della stessa potrebbero peggiorare rapidamente (ad es. a causa di umidità, temperature elevate, esposizione alle intemperie).

- Conservare la scala in una posizione dritta (ad es. sospesa a un supporto per scale su longheroni o posizionata su una superficie piana e pulita).
- La scala deve essere immagazzinata in posizione verticale in un ambiente asciutto.



- Conservare la scala in aree in cui non possa essere danneggiata da veicoli, oggetti pesanti o sporcizia.
- Conservare la scala in aree in cui non possa costituire pericolo di inciampo od ostacolo.
- Immagazzinare la scala in modo tale che sia protetta da bambini che giocano e che non costituisca un ostacolo per altre persone.
- Conservare la scala in aree in cui non possa essere utilizzata facilmente per scopi criminali.
- In caso di posizionamento prolungato della scala, assicurarsi che non venga utilizzata da persone non autorizzate (ad es. bambini).

## 9. Cura, riparazione e manutenzione

### NOTA

#### Prestare attenzione ai danni!

L'uso improprio della scala durante la cura e la manutenzione può causare danni alla stessa.

- La cura e la manutenzione della scala ne garantiscono il corretto funzionamento. La scala deve essere ispezionata regolarmente per individuare eventuali danni. Il funzionamento delle parti mobili deve essere garantito.
- La pulizia della scala, in particolare di tutte le parti mobili, deve essere effettuata immediatamente dopo l'uso in caso di sporco visibile.
- Utilizzare solo detergenti idrosolubili reperibili in commercio.  
Non utilizzare prodotti aggressivi e abrasivi.
- Le riparazioni ed i lavori di manutenzione da effettuare sulla scala devono essere eseguiti da personale qualificato rispettando le istruzioni impartite dal produttore.



Nota: per personale qualificato si intende qualcuno che disponga di competenze apposite ad eseguire riparazioni o lavori di manutenzione, ad es. a seguito della partecipazione a un corso di formazione del produttore.

- In caso di riparazione e sostituzione dei componenti, ad es. i piedini, se necessario contattare il produttore o il rivenditore.

## 10. Durata d'utilizzo

In caso di uso conforme e manutenzione regolare, la scala è un mezzo di lavoro di lunga durata.

## 11. Imballaggio e smaltimento



### AVVISO

#### Pericolo di soffocamento!

Il materiale d'imballaggio non è un giocattolo. Se maneggiato in modo improprio, sussiste il pericolo di soffocamento.

- Se la scala viene eliminata, deve essere smaltita in conformità con le leggi e le normative vigenti nel paese di utilizzo.
- Non smaltire la scala tra i rifiuti domestici.
- Tutti i componenti incl. l'imballaggio devono essere separati per tipologia.
- L'alluminio è un materiale pregiato e deve essere sottoposto al processo di riciclaggio.
- Informazioni dettagliate al riguardo sono reperibili presso il comune competente.



## 12. Servizio e pezzi di ricambio

Le presente istruzioni per l'uso sono consultabili anche su Internet all'indirizzo [www.hailo.de](http://www.hailo.de).

Per ulteriori informazioni in materia di assistenza e ricambi, rivolgersi a:

HAILO Werk

Daimlerstr. 8 • 35708 Haiger, Germany

Tel.: +49 (0) 2773 82-0

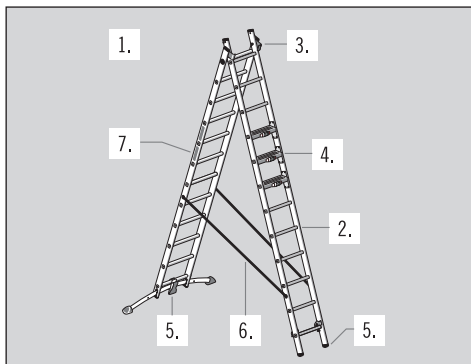
Fax: +49 (0) 2773 82-1239

E-mail: [info@hailo.de](mailto:info@hailo.de) • [www.hailo.de](http://www.hailo.de)

# 13. Piano di controllo

- I tronchi danneggiati, difettosi o non funzionanti possono costituire per l'utente un rischio di caduta, inoltre sussiste il rischio di ribaltamento qualora la scala venga utilizzata.
  - In caso di caduta, gli utenti della scala possono riportare gravi lesioni.
  - Parimenti, un ribaltamento della scala può causare danni alle cose.
- 
- Per l'impiego commerciale della scala è necessaria una verifica regolare da parte di personale qualificato.
  - Il titolare dell'azienda è tenuto a far eseguire regolari controlli affinché la condizione delle scale sia conforme all'uso (controllo visivo e funzionale). A questo scopo è necessario stabilire modalità, entità e termini dei controlli necessari.
  - Gli intervalli di tempo per il controllo dipendono dalle condizioni operative, in particolare la frequenza di utilizzo, il carico durante l'uso nonché la frequenza e la gravità di eventuali difetti riscontrati nei controlli precedenti.
  - Il titolare dell'azienda è altresì tenuto a ritirare le scale danneggiate e conservarle per un utilizzo successivo solo una volta eseguita l'apposita messa a punto o smaltimento.

Durante l'ispezione regolare della scala occorre tenere conto dei punti di controllo 1.-7. Qualora uno dei punti relativi al controllo non fornisca un esito soddisfacente, **NON** utilizzare la scala.



## 1. Punti di controllo generali

Sulla scala sono presenti imbrattamenti (ad es. sporco, fango, vernice, olio o grasso)?

Tutti gli elementi di fissaggio (rivetti, viti, perni ecc.) devono essere completamente presenti.

Gli elementi di fissaggio sono allentati o corrosi?

## 2. Montante della scala, Piolo della scala

I montanti della scala sono piegati, ritorti, ammaccati, incrinati o corrosi? Tutti i pioli della scala devono essere presenti e integri. I pioli della scala solo usurati, allentati, corrosi o danneggiati?

## 3. Elementi di collegamento, guida della scala, ferramenta delle guide

Controllare il corretto funzionamento e la resistenza degli elementi di collegamento, della guida della scala, della ferramenta delle guide e dei perni di arresto e verificare che questi non presentino danni o segni di corrosione.

Il bloccaggio della scala mediante i ganci a innesto e il dispositivo antisollevamento deve funzionare correttamente. I ganci a innesto e il dispositivo antisollevamento sono danneggiati, allentati o corrosi?

## 4. Moduli girevoli pioli-gradini

Verificare il funzionamento di bloccaggio e sbloccaggio (posizione pioli e posizione gradini). I moduli girevoli devono innestarsi senza problemi in entrambe le posizioni. L'indicatore di bloccaggio e sbloccaggio è visibile?

## 5. Traversa, piedini, cappucci terminali

Verificare la resistenza dei piedini e dei cappucci terminali ed eventuali danni e segni di corrosione. Tutti i piedini della scala/cappucci terminali devono essere presenti. I piedini della scala sono allentati, usurati o corrosi?

## 6. Sicura

Verificare lo stato tecnico della cinghia di tenuta. I punti di fissaggio sono in buono stato? Sono presenti danni, crepe o corrosione?

## 7. Contrassegni della scala

Tutti i contrassegni sono presenti e chiaramente leggibili?

## Universalios aliuminio kopėčios (3 dalių)

Prekės-Nr.: **9001-007** (3 x 12 Pakopos)

## Universalios aliuminio kopėčios (2 dalių)

Prekės-Nr.: **9002-007** (2 x 12 Pakopos)

### Gamintojo:

HAILO Werk · Rudolf Loh GmbH & Co. KG

Daimlerstr. 8 · 35708 Haiger, Germany

Tel.: +49 (0) 2773 82-0

Fax: +49 (0) 2773 82-1239

E-mail: info@hailo.de · www.hailo.de

# 1. Įvadas

Šioje naudojimo instrukcijoje yra aprašomas saugus 3 dalių ir 2 dalių daugiafunkčių kopėčių naudojimas, toliau esančiame tekste abu modeliai taip pat yra vadinami kopėčiomis.



Dėl saugumo, prieš naudodami kopėčias, perskaitykite šią naudojimo instrukciją ir saugokite ją galimam vėlesniam naudojimui.

Ši naudojimo instrukcija yra kopėčių dalis. Perduodami kopėčias kitam savininkui taip pat perduokite ir naudojimo instrukciją.

## Sutartiniai ženklai

Toliau nurodyti signaliniai žodžiai ir grafiniai simboliai yra naudojami šioje naudojimo instrukcijoje, ant kopėčių arba ant pakuotės, arba įdėklo.

### Turinio rodyklė

1. Įvadas ir sutartiniai ženklai .....	72
2. Gaminių apžvalga .....	74
3. Tiekiamas komplektas .....	75
4. Naudojimas pagal paskirtį .....	75
5. Saugos nuorodos .....	76
6. Pastabos apie konstrukciją .....	79
7. Pastatymas ir naudojimas .....	80
8. Gabenimas ir sandėliavimas .....	83
9. Priežiūra, remontas ir techninė priežiūra .....	84
10. Tinkamumo naudoti trukmė .....	84
11. Pakuotės ir utilizavimas .....	84
12. Aptarnavimas ir atsarginės dalys ....	84
13. Patikros planas .....	85
Lentelė (matmenys ir svoriai) .....	156



## ĮSPĖJIMAS

Nuoroda į galimai pavojingą situaciją. Jei jos nebus išvengta, to pasekmė gali būti sunkus sužalojimas ar mirtis.

## NUORODA

Nuoroda į galimai pavojingą situaciją, kuri gali sukelti materialinę žalą.

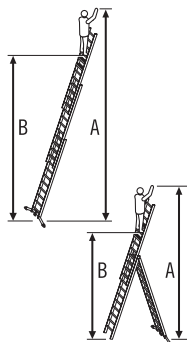
Saugos ženklai yra paaiškinami ir aprašomi tiktaai skyriuje „Saugos nuorodos“.

Kitos šioje naudojimo instrukcijoje pateikiamos iliustracijos yra aprašomos prie pat paveikslėlio.





### Kopėčių skersinių skaičius



Ūgio ir pasiekiamo aukščio atskaitos asmuo

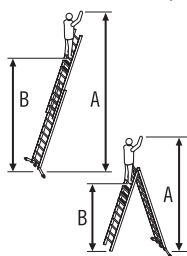
A = didžiausias galimas pasiekiamas aukštis  
B = didžiausias galimas stovėjimo aukštis

### Atremiamosios kopėčios (3 dalių)

- Ištraukiamoji dalis ir ištraukiamosios kopėčios maksimaliai išstumtos

### Skečiamosios kopėčios (3 dalių)

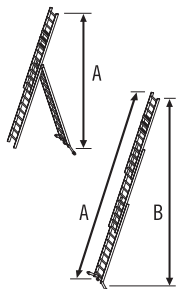
- Ištraukiamosios kopėčios maksimaliai išstumtos



### Atremiamosios kopėčios (2 dalių)

- Ištraukiamoji dalis maksimaliai išstumta

### Skečiamosios kopėčios (2 dalių)



Pastatytų kopėčių matmenys

A = kopėčių ilgis  
B = aukštis (pastatymo ploto)

### Skečiamosios kopėčios (3 dalių)

- Ištraukiamosios kopėčios maksimaliai išstumtos

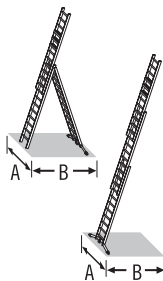
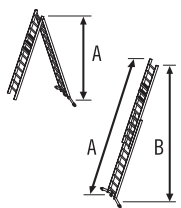
### Atremiamosios kopėčios (3 dalių)

- Ištraukiamoji dalis ir ištraukiamosios kopėčios maksimaliai išstumtos

### Skečiamosios kopėčios (2 dalių)

### Atremiamosios kopėčios (2 dalių)

- Ištraukiamoji dalis maksimaliai išstumta



Pastatytų kopėčių matmenys

A = plotis  
B = gylis (pastatymo ploto)

### Skečiamosios kopėčios (3 dalių)

- Ištraukiamosios kopėčios maksimaliai išstumtos

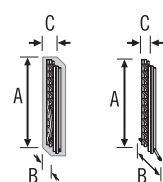
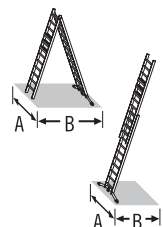
### Atremiamosios kopėčios (3 dalių)

- Ištraukiamoji dalis ir ištraukiamosios kopėčios maksimaliai išstumtos

### Skečiamosios kopėčios (2 dalių)

### Atremiamosios kopėčios (2 dalių)

- Ištraukiamoji dalis maksimaliai išstumta



Kopėčių matmenys

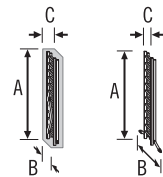
A = ilgis  
B = plotis  
C = gylis

### Kopėčios (3 dalių)

- Pristatymo būseną (pakuotė)  
- Sandėliavimas

### Kopėčios (2 dalių)

- Pristatymo būseną (pakuotė)  
- Sandėliavimas



Maksimali apkrova



Kopėčių svoris

## 2. Gaminio apžvalga

3 dalių daugiafunkcės kopėčios su LOT sistema sudaro iš abiejų pusių užlipamos, atskirai stovinčios skečiamosios kopėčios [A] ir ištraukiamosios kopėčios [J].

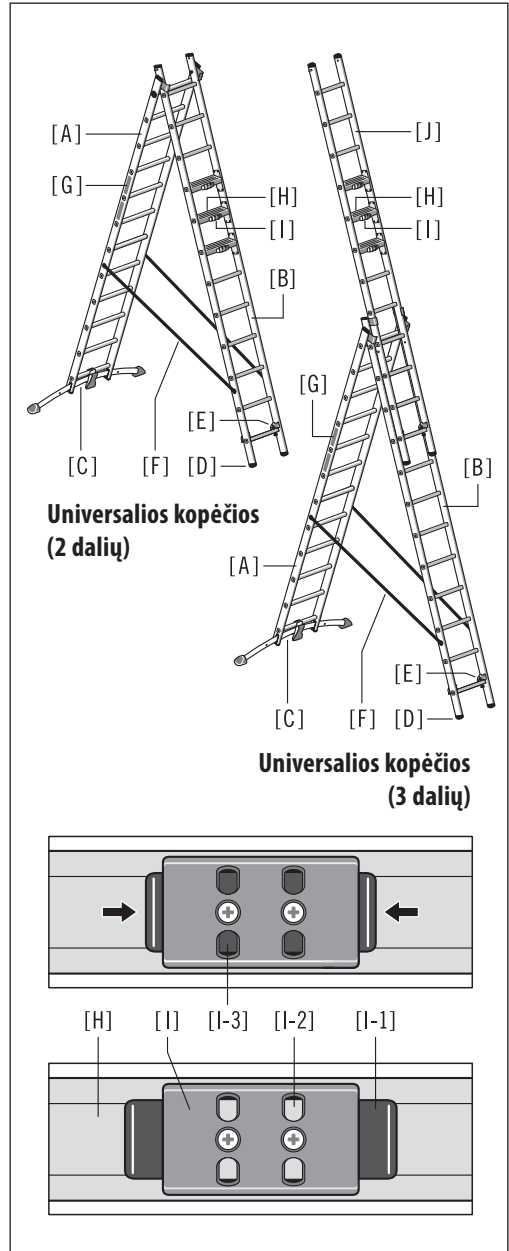
2 dalių daugiafunkcės kopėčios su LOT sistema sudaro iš abiejų pusių užlipamos, atskirai stovinčios skečiamosios kopėčios [A].

Abiejų tipų skečiamąsias kopėčias [A] galima pertvarkyti į atremiamąsias kopėčias, priekinis kopėčių elementas tuo metu yra naudojamas kaip ištraukiamoji dalis [B].

Abi daugiafunkcės kopėčios turi įrengtus 3 skersinių-laiptelių sukamuosius modulius [H]. Šio derinio iš skersinio/laiptelio dėka kopėčias taip pat galima naudoti ir kaip darbo vietą.

Konkrečią techninę informaciją ir atskirų modelių duomenis taip pat rasite tiesiai ant etiketės [G], priklijuotos ant kopėčių.

- [A] Skečiamosios kopėčios
- [B] Ištraukiamoji dalis (naudojant kaip atremiamąsias kopėčias)
- [C] Skersiniai (aukščiui reguliuoti)
- [D] Pakopa
- [E] Užkabinimo kabliukų pora
- [F] Tvirtinimo diržas
- [G] Kopėčių ženklinimo etiketė
- [H] Skersinių-laiptelių sukamasis modulis
- [I] Užrakinimo elementas
- [I-1] Atrakimo mygtukas
- [I-2] Indikatorius „ŽALIAS“ = skersinių-laiptelių sukamasis modulis yra užrakinintas ir ant jo galima lipti
- [I-3] Indikatorius „RAUDONAS“ = skersinių-laiptelių sukamasis modulis yra atrakinintas ir jį galima reguliuoti
- [J] Ištraukiamosios kopėčios (tik esant 3 dalių daugiafunkcėms kopėčioms)

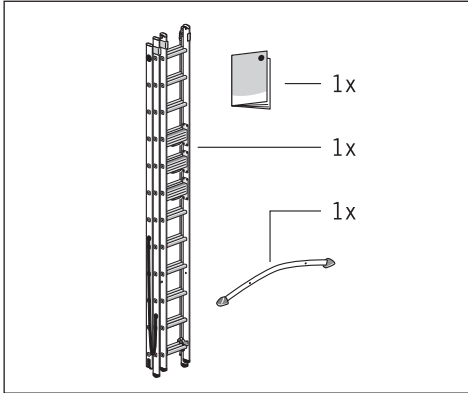


### 3. Tiekiamas komplektas

1 x Naudojimo instrukcija

1 x Universalios aliuminio kopėčios

1 x Skersiniai



Prieš naudodami patikrinkite, ar yra visos komplekto dalys ir ar nėra galimų transportavimo pažeidimų. Išpakuokite.



#### ĮSPĖJIMAS

#### Uždusimo pavojus!

Pakuotė – ne žaislas, neteisingai naudojant kyla pavojus uždusti.

Matmenys ir svoriai išvardyti lentelėje 156, 157 puslapiuose. Matmenys ir svarsčiai yra apytikslės vertės.

Techninė informacija gali keistis.

Toliau esančiuose paveiksluose pavyzdiniu būdu yra pavaizduotos 3 dalių daugiafunkcės kopėčios. Visa bendroji informacija ir duomenys taip pat galioja ir 2 dalių daugiafunkcėms kopėčioms.

### 4. Naudojimas pagal paskirtį

Šios kopėčios yra mobili pagalbinė darbo priemonė, kurią darbo metu galima pastatyti įvairiose vietose.

Stovint ant šių kopėčių galima atlikti reikalingus darbus tokia aukštyje, kuris nebūtų pasiekiamas kitomis darbo priemonėmis.

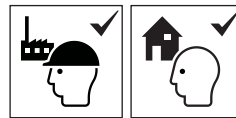
Šias kopėčias leidžiama naudoti tik taip, kaip aprašyta šioje naudojimo instrukcijoje. Bet koks kitoks naudojimas yra laikomas naudojimu ne pagal paskirtį, ir gali sukelti materialinę žalą ar net žmonių sužalojimus. Kopėčios nėra vaikų žaislas.

Gamintojas ar prekybininkas neprisiima atsakomybės už pažeidimus, kurie atsirado dėl paskirties neatitinkančio ar neteisingo naudojimo.

Naudotojas būtinai privalo įsitikinti, kad kopėčios yra tinkamos atitinkamam naudojimui atvejui, jei reikia, prieš tai būtina atlikti grėsmės vertinimą.

Laikykites naudojimo šalyje galiojančių teisės aktų.

3 dalių daugiafunkcės kopėčios ir 2 dalių daugiafunkcės kopėčios yra tinkamos „profesionaliajam naudojimui“ ir „neprofesionaliajam naudojimui“.



Didžiausia galima kopėčių naudingoji apkrova yra 150 kg.

Dėl kopėčių pakeitimų, kurie nėra gamintojo įgalioti, nustoja galioti garantija.

## 5. Saugos nuorodos



### ĮSPĖJIMAS

#### Sunkių sužalojimų pavojus!

Netinkamai naudojant ar tvarkant kopėčias, atsiranda rizikos veiksniai, kurie gali sukelti sunkius sužalojimus ar mirtį.

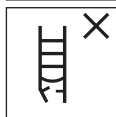
- Dirbant ant kopėčių kyla pavojus, kad jos bus pastumtos. Visus darbus su kopėčiomis ir ant jų atlikite taip, kad pavojus jas pastumti ir nuo jų nukristi būtų kuo mažesnis.
- Dirbant ant kopėčių kyla pavojus nuo jų nukristi. Pastūmus kopėčias gali būti sužalotas ant jų stovintis ar šaliais esantys žmonės. Visus darbus su kopėčiomis ir ant jų atlikite taip, kad pavojus būtų nukristi kuo mažesnis.
- Papildomi informaciniai saugos simboliai kopėčių naudotojui nurodo, kaip saugiai naudoti kopėčias ir ką leidžiama daryti.  
„Būtini“ veiksmai pažymėti varnele [ ✓ ], o „draudžiami“ veiksmai pažymėti kryželiu [ ✗ ].



Įspėjimas,  
nuo kopėčių galima nukristi.



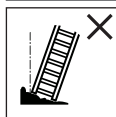
Laikykitės instrukcijų.



Apžiūrėkite kopėčias, ar jos nepažeistos ir saugios, prieš kiekvieną darbo dieną, kai jas naudosite.



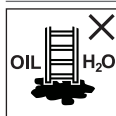
Maksimali apkrova.



Estatykite kopėčių ant nelygaus ar nestabilaus paviršiaus.



Nestatykite kopėčių taip, kad jos būtų pasvirusios į kurią nors pusę.



Pašalinkite nešvarumus nuo žemės.



Maksimalus naudotojų skaičius.



Užlipkite ir nulipkite nuo kopėčių būdami atsiskusę į jas veidu.



Užlipdami ir nulipdami tvirtai laikykitės už kopėčių. Dirbdami ant kopėčių, laikykitės už jų viena ranka arba, jei tai neįmanoma, pasirūpinkite papildomomis apsaugos priemonėmis.



Stovėdami ant kopėčių, nedirbkite tokių darbų, kuriems būtų reikalingos stiprios šoninės apkrovos (pvz., šoninio gręžimo į kietus paviršius, tokius kaip mūras ar betonas).



Daiktų, kuriuos nešatės lipdami ant kopėčių, neturi būti sunku arba lengvai pakelti.



Lipdami ant kopėčių mėvėkite tinkamą avalynę.



Ar jūsų sveikatos būklė leidžia jums naudotis kopėčiomis? Esant tam tikroms medicininiams būklėms, pavartojus alkoholio, narkotinių medžiagų ar geriant kai kuriuos vaistus lipsti ant kopėčių gali būti pavojinga sveikatai.

Nedirbkite ant jų ilgą laiką be reguliarių pertraukų (nuovargis kelia pavojų).

Perveždami kopėčias pasirūpinkite, kad jos būtų tinkamai pritvirtintos.

Įsitikinkite, kad kopėčios tinka numatytam darbui atlikti.

Nuvalykite nuo kopėčių visas pašalines medžiagas, pvz., šlapius dažus, purvą, tepalus ar sniegą.

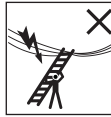
Nedirbkite ant kopėčių lauke esant nepalankioms oro sąlygoms (pvz., jei stiprus vėjas, paviršiai yra apledėję ar sninga).

Prieš naudojant kopėčias reikia atlikti darbo rizikos įvertinimą laikantis saugaus darbo reikalavimų.

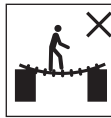
Statydami kopėčias stebėkite, kad jos neatsitrenktų į žmones, duris, automobilius ar kitas kliūtis. Jei įmanoma, vietoje, kurioje dirbate, uždarykite ir užrakinkite duris (tik ne avarinių išėjimų) ir langus.



Įspėjimas, pavojus dėl elektros srovės. Prieš atlikdami darbus su elektros prietaisais įvertinkite pavojus, kuriuos gali kelti aukšta įtampa ar patys elektros prietaisai., ir nenaudokite kopėčių, jei esama elektros srovės pavojaus.



Jei neišvengiamai reikia atlikti darbus veikiant įtampai ar netoli veikiančių elektros įrenginių, nenaudokite kopėčių, per kurias gali tekėti elektros srovė (pvz., aliuminių kopėčių).

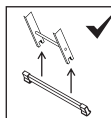


Nenaudokite kopėčių kaip jungiamojo tiltelio.

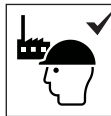
Užlipdami, nulipdami ir stovėdami ant kopėčių, tvirtai už jų laikykitės.

Stovint ant kopėčių jos turi nejudėti.

Lauke naudojamas kopėčias reikia statyti taip, kad jų nenuverstų vėjas.



Prieš naudodami universalias kopėčias sumontuokite skersinį. (žr. 6 sk. Pastabos apie konstrukciją).



Profesionaliojo naudojimo ir neprofesionaliojo naudojimo kopėčios.



Užfiksuojamas kopėčias reikia užfiksuoti teisingu kampu.

## 5. Saugos nuorodos



Atremiamąsias kopėčias su laipteliais reikia naudoti taip, kad laipteliai būtų horizontalioje padėtyje.



Norėdami pasiekti aukštesnį paviršių, stebėkite, kad pristatomosios kopėčios būtų išsikišusios arba išstumtos mažiausiai 1 metrą virš tikslo.



Kopėčias naudokite tik nurodyta pastatymo kryptimi.



Neremkite kopėčių į nestabilių paviršių.

Neperkelkite kopėčių į kitą vietą, keldami jas iš viršaus.



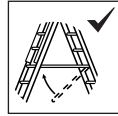
Nenaudokite trijų viršutinių pristatomųjų kopėčių pakopų kaip atraminio paviršiaus.



Lipti ant kopėčių per šoną yra draudžiama.



Prieš lipdami ant kopėčių įsitikinkite, kad abi dalys išskėstos tinkamai ir iki galo.



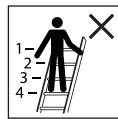
Įstatykite pateikiamas apsaugas ir tvirtinimus.



Nenaudokite dviejų viršutinių skečiamųjų kopėčių pakopų / skersinių kaip atraminio paviršiaus be platformos ir rankų / kelių atramų.



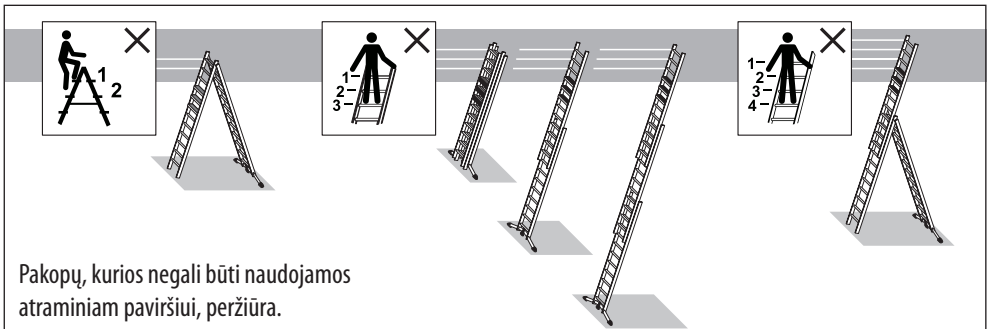
Naudojant kopėčias kaip dvi puses kopėčias su atramine pakopa nerekomenduojama viršyti gamintojo rekomenduojamo skersinio padėties.



Nenaudokite keturių viršutinių skečiamųjų kopėčių su ištiestomis stumdomojomis kopėčiomis pakopų / skersinių kaip atraminio paviršiaus.



Tvirtinimo įtaisus, jei jie yra, prieš naudojantis kopėčiomis būtina tinkamai ir saugiai pritvirtinti.



## 6. Pastabos apie konstrukciją

### Skersinių montavimas:

1. Paguldyskite universalias kopėčias. Atjunkite fiksatorių [E] nuo priekinio kopėčių elemento [B] (ir pristatomųjų kopėčių [J]), lengvai kilstelėkite ir pastumkite pakopą atgal.

Kojinis pedalas [A-1] yra laisvai prieinamas.

Užkabinkite ir užfiksuokite fiksatorių ant pakopų.

(žr. Kopėčių naudojimo instrukcijų 7.3 Pozicijos pakeitimas ir fiksavimas naudojant fiksatorių).

2. Po to reikia pritvirtinti vieną koją [C-1] ir atraminį varžtą [C-2] prie skersinio [C] (reikalingas kryžminis atsuktuvus).

3. Atidarykite kojinį pedalą [A-1] ir įstatykite skersinį [C], kaip pavaizduota.

4. Vėl priveržkite koją [C-1] ir atraminį varžtą [C-2] prie skersinio. Atkreipkite dėmesį į teisingą sumontavimo seką!

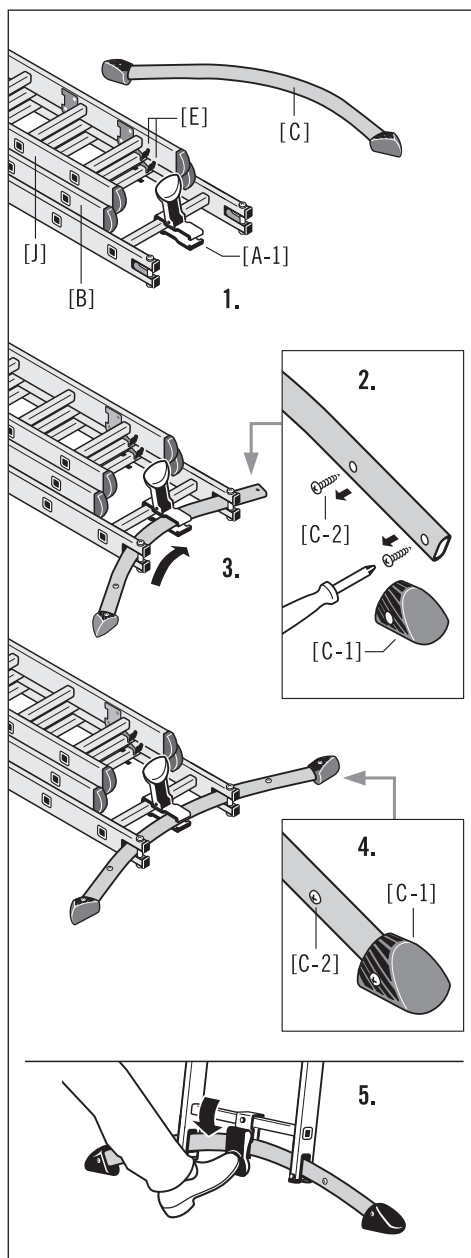
5. Uždarykite kojinį pedalą ir prieš lipdami ant kopėčių patikrinkite, ar jos stovi saugiai.



### ĮSPĖJIMAS

**Sunkių sužalojimų pavojus dėl persivertimo!**

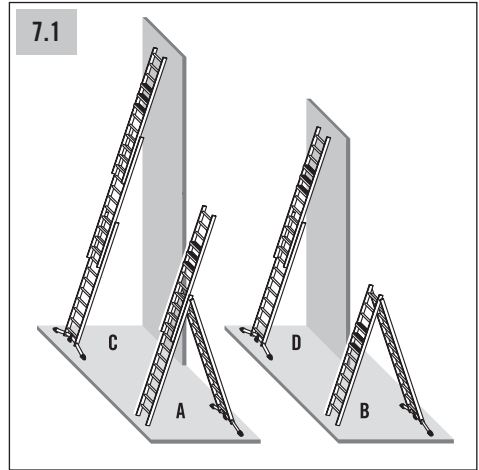
Daugiafunkcės kopėčias leidžiama naudoti tik su teisingai sumontuota skersine sija ir eigos ribojimo varžtu.



# 7. Pastatymas ir naudojimas

## 7.1 Montavimo variantai (pagrindinės schemos):

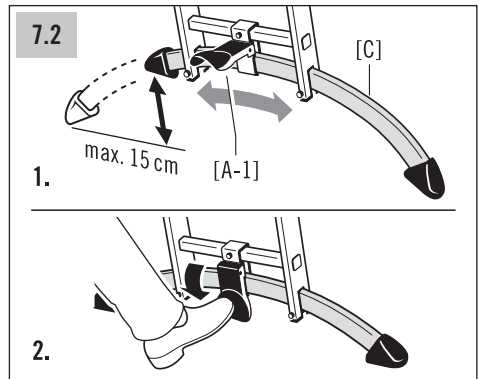
- A = Atskirai stovinčios skečiamosios kopėčios su papildomomis ištraukiamosiomis kopėčiomis (3 dalių)
- B = Atskirai stovinčios skečiamosios kopėčios (2 dalių)
- C = Atremiamosios kopėčios su išstumta ištraukiamąja dalimi ir ištraukiamosiomis kopėčiomis (3 dalių)
- D = Atremiamosios kopėčios su išstumta ištraukiamąja dalimi (2 dalių)



## 7.2 Funkcija LOT sistemas

Su LOT sistema kopėčias galima pastatyti ir vertikaliai išlygiuoti skirtingų aukščių grindų. Žemės nelygumus galima kompensuoti iki 15 cm aukščio.

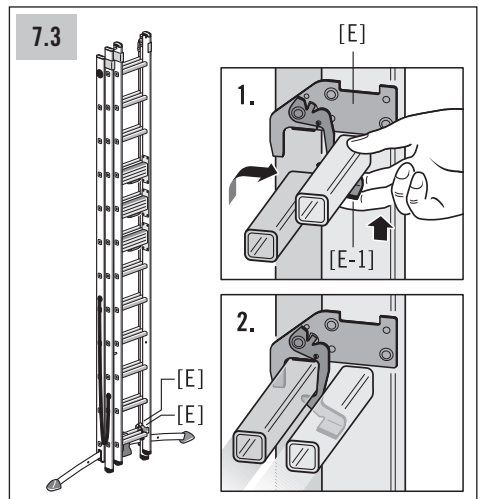
1. Atidarykite pedalą [A-1] ir sureguliuokite skersinę siją [C].
2. Uždarykite kojinių pedalą ir prieš lipdami ant kopėčių patikrinkite, ar jos stovi saugiai.



## 7.3 Pozicijos pakeitimas ir fiksavimas naudojant fiksatorių

Naudojant fiksatorių porą [E], kopėčios arba kopėčių elementas fiksuojamas ant pakopos. Atitrūkimo nuo žemės saugiklis [E-1], esantis ant fiksatoriaus, saugo kopėčias nuo netyčinio pastūmimo ir gali būti naudojamas kaip tvirtinimo elementas pervežant.

1. Norėdami atleisti fiksatorių [E], paspauskite atitrūkimo nuo žemės saugiklį [E-1], esantį ant fiksatoriaus, ir lengvai kilstelėkite kopėčias. Dabar kopėčių segmentą galima pastumti.
2. Prieš naudodami kopėčias teisingai išdėstykite fiksatorius ant pakopų ir užfiksukite atitrūkimo nuo žemės saugiklį [E-1].



## 7.4 Naudojimas skersinių-laiptelių sukamuoju modulių

3 dalių daugiafunkčių kopėčių ištraukiamosios kopėčios [J] ir 2 dalių daugiafunkčių kopėčių ištraukiamoji dalis [B] turi įrengtus 3 skersinių-laiptelių sukamuosius modulius [H].



Skersinių-laiptelių sukamuosius modulius galima pertvarkyti į kopėčių laiptelį arba į kopėčių skersinį.

- Padėtis „A“ = kopėčių skersinis (skersinio naudojimas kaip susisiekimo kelio)
- Padėtis „B“ = kopėčių laiptelis (laiptelio naudojimas kaip darbo vietos)

Užrakinimo elemento [I] valdymas:

1. Paspauskite abu atrakinimo mygtukus [I-1], indikatorius „RAUDONAS“ [I-3] yra matomas, skersinių-laiptelių sukamasis modulis [H] yra atrakinamas ir jį galima apsukti.
2. Pasukite skersinių-laiptelių sukamąjį modulį į padėtį kopėčių laiptelio link, sukamasis modulis užsifiksuoja savaime. Indikatorius „ŽALIAS“ [I-2] yra matomas, sukamasis modulis [H] yra užrakintas ir ant jo galima lipti.

Kad vėl pasuktumėte skersinių-laiptelių sukamąjį modulį į pirminę padėtį, veikite tuo pačiu būdu.



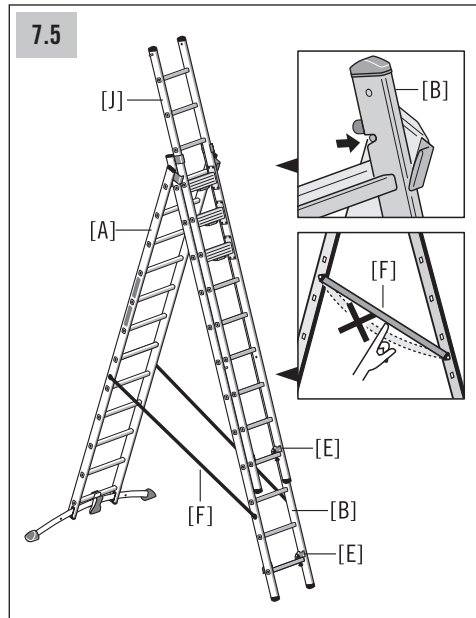
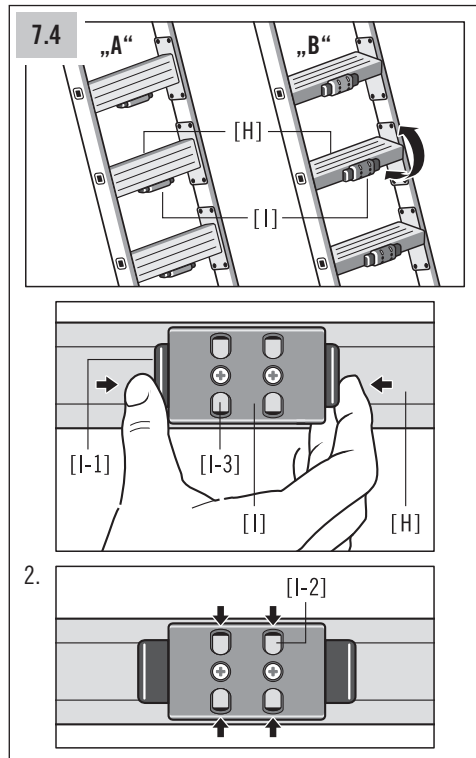
## ĮSPĖJIMAS

### Susizalojimo pavojus!

Ant kopėčių lipkite tik tada, kai skersinių-laiptelių sukamasis modulis bus patikimai užrakintas. Užrakinimo indikatorius „ŽALIAS“ [I-2] turi būti visiškai matomas.

## 7.5 Įrengimas ir naudojimas kaip skečiamųjų kopėčių

1. Pastatykite kopėčias ant žemės ir nustatykite į vertikalią padėtį. Atrakinkite ištraukiamąsias kopėčias [J], nustatykite vienu ar dviem skersiniais aukščiau, ir vėl užrakinkite.
2. Nuo fiksavimo kablio [E] atrakinkite ir nukabinkite skečiamųjų kopėčių [A] ištraukiamąją dalį [B], patraukite pirmyn ir tokiu būdu iki galo atidarykite skečiamąsias kopėčias.
3. Įtempiamasis diržas [F] turi būti visiškai įtemptas. Ištraukiamosios dalies kopėčių statinis [B] užfiksavimo padėtyje turi būti prie skečiamųjų kopėčių kreipiamosios apkabos [A].
4. Atrakinkite ištraukiamąsias kopėčias [J] ties fiksavimo kabliu [E] ir nustumkite ties kopėčių kreipiamąją į pageidaujimą padėtį. Paskui ties kopėčių skersiniu vėl patikimai užrakinkite.



## 7. Pastatymas ir naudojimas

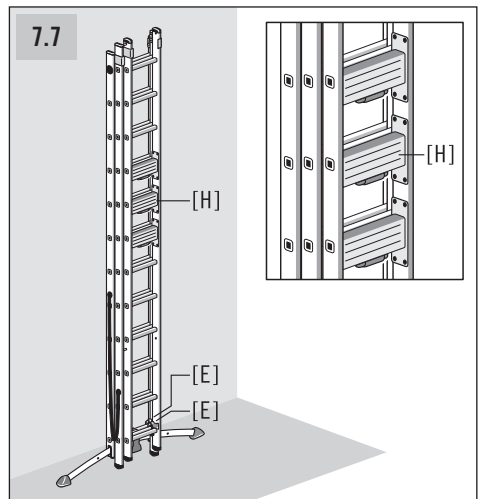
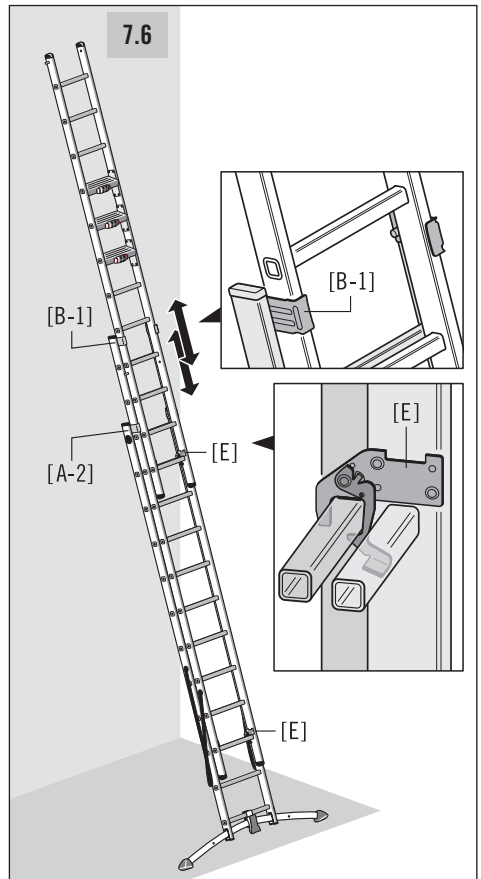
### 7.6 Pristatomųjų kopėčių montavimas ir naudojimas

1. Pastatykite kopėčias ant žemės ir dėl geresnio naudojimosi nustatykite statmenai.  
Alternatyvi pastatymo galimybė:  
Esant šiam kopėčių ilgiui, visus paguldytus kopėčių elementus nustatykite į pageidaujimą padėtį ir, jei reikia, pastatykite su 2 asmenimis.
2. Atpalaiduokite kopėčių elementus prie fiksatoriaus [E] ir pastumkite juos į pageidaujimą poziciją išilgai kreipiančiosios kabės [A-2], [B-1].
3. Baigę darbą kopėčių elementus vėl priveržkite naudodami fiksatorių [E].

### 7.7 Saugojimas

Vėl pasukite skersinių-laiptelių sukamuosius modulius [H] į skersinių padėtį. Tai darydami, patikimai užrakinkite visus 3 sukamuosius modulius.

Pasinaudoję universaliomis kopėčiomis, jų elementus fiksatoriumi [E] vėl priveržkite prie apatinės kopėčių pakopos.



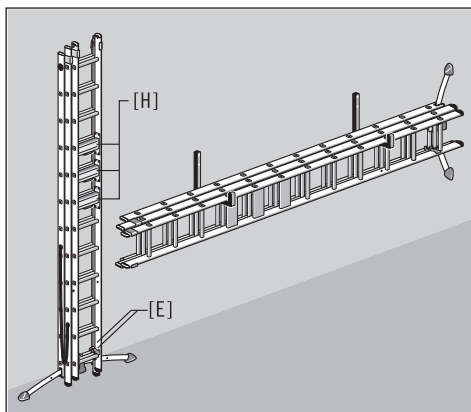
## 8. Gabenimas ir sandėliavimas

### NUORODA

#### Saugokitės pažeidimų!

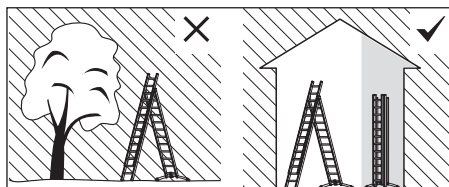
Netinkamas elgesys su kopėčiomis transportuojant ir sandėliuojant gali sukelti kopėčių pažeidimus.

- Prieš ir po naudojimo bei sandėliavimui ir transportavimui:  
Vėl pasukite sukamuosius modulius [H] į skersinių padėtį. Patikimai užrakinkite kopėčių elementus fiksavimo kabliais [E] ties atitinkamu žemiausiu kopėčių skersiniu.



- Kad nepažeistumėte kopėčių jas perveždami (pvz., ant stogo ar automobiliu), jas tinkamai pritvirtinkite.
- Kopėčias laikykite vadovaudamiesi gamintojo instrukcijos reikalavimais.
- Iš termoplasto, reaktoplastiko arba sustiprinto plastiko pagamintų arba šių medžiagų dalių turinčių kopėčių nelaikykite tiesioginių saulės spindulių veikiamoje vietoje.
- Nelaikykite kopėčių vietose, kuriose greitai gali pablogėti jų būklė (pvz., dėl drėgmės, temperatūros ar oro sąlygų poveikio).

- Kopėčias laikykite taip, kad jos išliktų tiesios (pvz., užkabinkite kopėčių sijas ant kopėčių laikiklių arba paguldykite ant lygaus ir švaraus paviršiaus).
- Kopėčias laikykite pastatytas stačiai sausoje vietoje.



- Kopėčias laikykite tokioje vietoje, kur jų negalėtų pažeisti transporto priemonės, sunkūs daiktai ar nešvarumai.
- Kopėčias laikykite tokioje vietoje, kur jos nekeltų pavojaus už jų užkliūti ir nebūtų kliūtimi.
- Jas laikykite taip, kad jos netrukdytų žmonėms ir nekeltų pavojaus vaikams.
- Kopėčias laikykite tokioje vietoje, kad jų nebūtų galima lengvai panaudoti nusikalstamais tikslais.
- Jei kopėčios laikomos nuolat pastatytos, užtikrinkite, kad jomis negalėtų pasinaudoti neįgalieji asmenys (pvz., vaikai).

## 9. Priežiūra, remontas ir techninė priežiūra

### NUORODA

#### Saugokitės pažeidimų!

Netinkamas elgesys su kopėčiomis techniškai prižiūrint gali sukelti kopėčių pažeidimus.

- Kopėčių priežiūra yra skirta užtikrinti, kad jos veiktų tinkamai. Reguliariai tikrinkite, ar kopėčios nepažeistos. Tikrinkite, ar tinkamai juda judančios dalys.
- Baigus naudotis kopėčiomis, jei jos yra purvinos, reikia iškart nuvalyti, ypač judančias dalis.
- Naudokite tik pramonines valymo priemones, nuplaunamas vandeniu. Nenaudokite agresyvių ir išdinančių priemonių.
- Kopėčių remonto ir techninės priežiūros darbus turi atlikti specialistai, laikydamiesi gamintojo instrukcijų.



Pastaba: specialistu laikomas asmuo, turintis remonto ir techninės priežiūros darbams atlikti reikalingų žinių, įgytų, pavyzdžiui, gamintojo organizuojamuose mokymuose.

- Jei reikia, remontuodami bei keisdami dalis, pvz., kojas, kreipkitės į gamintoją ar pardavėją.

## 10. Tinkamumo naudoti trukmė

Tinkamai naudojami ir prižiūrimi kopėčios yra ilgalaikė darbo priemonė.

## 11. Pakuotės ir utilizavimas



### ĮSPĖJIMAS

#### Uždusimo pavojus!

Pakuotė – ne žaislas, neteisingai naudojant kyla pavojus uždusti.

- Jei kopėčios yra išmetamos, jas būtina pašalinti pagal esamus, naudojimo šalyje galiojančius įstatymus ir nuostatas.
- Neišmeskite kopėčių kartu su buitiniemis atliekomis.
- Visus komponentus, įskaitant pakuotes, reikia utilizuoti jiems tinkamu būdu.
- Aliuminis yra vertingas metalas, todėl jį reikia pakartotinai perdirbti.
- Išsamesnės informacijos apie utilizavimą ieškokite vietinėje savivaldybėje.



## 12. Aptarnavimas ir atsarginės dalys

Šią naudojimo instrukciją taip pat rasite internete [www.hailo.de](http://www.hailo.de).

Dėl papildomos informacijos apie priežiūros paslaugas bei atsargines dalis kreipkitės į:

HAILO Werk

Daimlerstr. 8 · 35708 Haiger, Germany

Tel.: +49 (0) 2773 82-0

Fax: +49 (0) 2773 82-1239

E-mail: [info@hailo.de](mailto:info@hailo.de) · [www.hailo.de](http://www.hailo.de)

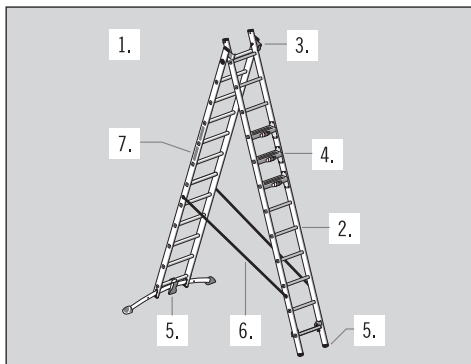
## 13. Patikros planas

- Pažeisti, neveikiantys ar stingantys kopėčių segmentai kelia pavojų naudotojui, kopėčios gali būti nestabilios ar nuvirsti.
- Kopėčių naudotojas gali sunkiai susižaloti krisdamas.
- Gali būti sugadinti aplink esantys daiktai.

- Su kopėčiomis dirbantiems specialistams reikia pasirūpinti reguliariu kopėčių tikrinimu, kad būtų galima užtikrinti saugų jų eksploatavimą.
- Už darbus atsakingas asmuo turi pasirūpinti, kad kopėčios būtų patikrintos (apžiūrint ir patikrinant jų veikimą) ir veiktų tinkamai. Tam reikia nustatyti reikalingas patikros sritis, tipus ir priemones.
- Intervalai tarp patikrinimų priklauso nuo eksploataavimo sąlygų, ypač nuo dažnumo, apkrovų, ankstesnių apžiūrų rezultatų ir pas jas nustatytų trūkumų.
- Savininkas taip pat privalo pasirūpinti, kad pažeistos kopėčios būtų nuimtos ir padėtos sandėliuoti taip, kad nebūtų naudojamoms toliau tol, kol nebus suremontuotos arba perduotos utilizuoti.

Atlikdami reguliarių patikrinimų, vadovaukitės 1–7 punktais.

Jei patikrinimas pagal bent vieną punktą yra nesėkmingas, kopėčių NENAUDOKITE.



### 1. Bendrieji patikros punktaite

Visos tvirtinimo detalės (kniedės, varžtai, sriegiai ir pan.) turi būti savo vietose ir tinkamai priveržti. Ar tvirtinimo detalės neatsipalaidavo ir nėra aprūdijusios? Ar ant kopėčių nėra pašalinių medžiagų (pvz., purvo, dažų, tepalų, riebalų)?

### 2. Kopėčių sijos, Kopėčių pakopos

Ar kopėčių sijos neišsikreipusios, nepersisukusios, nesulankys tytos, nenubraižytos, neaprūdijusios? Visos pakopos turi būti savo vietose. Ar pakopos nėra nusidėvėjusios, atsipalaidavusios, aprūdijusios arba pažeistos?

### 3. Jungimo elementai, kopėčių kreipiančiosios, apdailos detalės

Patikrinkite, ar kopėčių kreipiančiosios ir atraminiai varžtai nepažeisti, neaprūdiję, taip pat jų veikimą ir tvirtumą. Kopėčių sutvirtinimas fiksuojamais ir saugikliu nuo atitrūkimo nuo žemės turi veikti nepriekaištingai.

Ar fiksuojamieji ir saugiklis nuo atitrūkimo nuo žemės nėra pažeistas, aprūdijęs, atsipalaidavęs?

### 4. Skersinių-laiptelių sukamieji moduliai

Patikrinkite užrakinimo ir atrakinimo veikimą (skersinių padėčių ir laiptelių padėčių). Sukamieji moduliai abiejose padėtyse turi nepriekaištingai užsikimšti. Ar yra matomas užrakinimo ir atrakinimo indikatorius?

### 5. Skersiniai, kopėčių kojelės, skersinių galai

Patikrinkite, ar tvirtai pritvirtinti, nepažeisti, neaprūdiję skersiniai, kopėčių kojelės ir skersinių galai. Visos kopėčių kojelės / jų galai turi būti savo vietose. Ar kopėčių kojelės neatsipalaidavusios, nenusidėvėjusios, neaprūdijusios?

### 6. Skėtimosi apsaugas

Patikrinkite įtemptojo diržo techninę būklę. Ar tvirtinimo taškai yra geros būklės? Ar yra pažeidimų, trūkių, korozijos?

### 7. Kopėčių ženklinimo etiketės

Ar yra visos reikalingos etiketės, ar jos gerai įskaitomos?

## Alumīnija universālās kāpnēs (3-daļīgas)

Preces Nr. **9001-007** (3 x 12 pakāpiens)

## Alumīnija universālās kāpnēs (2-daļīgas)

Preces Nr. **9002-007** (2 x 12 pakāpiens)

### Ražotāja:

HAILO Werk · Rudolf Loh GmbH & Co. KG

Daimlerstr. 8 · 35708 Haiger, Germany

Tel.: +49 (0) 2773 82-0

Fax: +49 (0) 2773 82-1239

E-mail: [info@hailo.de](mailto:info@hailo.de) · [www.hailo.de](http://www.hailo.de)

### Saturs

1. Ievads un simbolu paskaidrojums .....	86
2. Produkta pārskats .....	88
3. Piegādes komplektācija .....	89
4. Naudojimas pagal paskirti .....	89
5. Drošības norādījumi .....	90
6. Salikšanas instrukcija .....	93
7. Montāža un lietošana .....	94
8. Transportēšana un uzglabāšana .....	97
9. Kopšana, remonts un apkope .....	98
10. Lietošanas ilgums .....	98
11. Iepakojums un utilizācija .....	98
12. Serviss un rezerves daļas .....	98
13. Pārbaudes plāns .....	99
Izmēru un svara tabula .....	156

# 1. Ievads

Šajā lietošanas instrukcijā ir aprakstīta droša trīsdaļīgo un divdaļīgo kāpņu (abi modeļi turpmāk tekstā – „kāpņu”) izmantošana.



Lūdzu, pirms kāpņu lietošanas drošības apsvērumu dēļ rūpīgi izlasiet šo lietošanas instrukciju un uzglabājiet to turpmākai lasīšanai.

Šī lietošanas instrukcija ir kāpņu sastāvdaļa.

Ja kāpnēs tiek nodotas lietošanai citiem, tad tām jānodod līdzīgi arī lietošanas instrukcija.

## Simbolu paskaidrojums

Lietošanas instrukcijā, uz kāpnēm vai iepakojuma un ieliktna ir izmantoti šādi signālvārdi un grafiskie simboli.



## BRĪDINĀJUMS

Norāde uz iespējami bīstamu situāciju.

Šīs situācijas nenovēršana var izraisīt smagas traumas vai nāvi.

## NORĀDĪJUMS

Norāde uz iespējami bīstamu situāciju, kas var radīt mantiskus bojājumus.

Drošības norādījumi tiek aprakstīti un paskaidroti tikai nodaļā „Drošības norādījumi”.

Citas šīs lietošanas instrukcijas ilustrācijas tiek aprakstītas nepastarpināti pie tām.



## Pakāpienu skaits



Atsauces persona ķermeņa garumam un aizsniegšanas augstumam

A = augstākais iespējamais aizsniegšanas augstums  
B = augstākais iespējamais stāvēšanas augstums

### Piesienamās kāpnes (trīsdalīgas)

- Maksimāli izvēržta izbīdāmā daļa un kāpnes

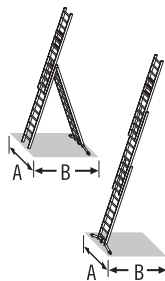
### Stāvošās kāpnes (trīsdalīgas)

- Maksimāli izvēržta izbīdāmā daļa

### Piesienamās kāpnes (divdaļīgas)

- Maksimāli izvēržta izbīdāmā daļa

### Stāvošās kāpnes (divdaļīgas)



Piesietu kāpņu izmēri

A = Platums  
B = Dziļums  
(atbalsta laukums)

### Stāvošās kāpnes (trīsdalīgas)

- Maksimāli izvēržta izbīdāmā daļa

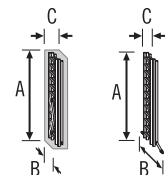
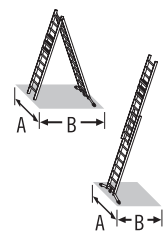
### Piesienamās kāpnes (trīsdalīgas)

- Maksimāli izvēržta izbīdāmā daļa un kāpnes

### Stāvošās kāpnes (divdaļīgas)

### Piesienamās kāpnes (divdaļīgas)

- Maksimāli izvēržta izbīdāmā daļa



Izmēri

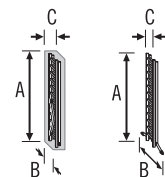
A = Garums  
B = Platums  
C = Dziļums

### Universālās kāpnes (3-daļīgas)

- Piegādes stāvoklī (iepakojumā)  
- Uzglabāšana

### Universālās kāpnes (2-daļīgas)

- Piegādes stāvoklī (iepakojumā)  
- Uzglabāšana



Piesietu kāpņu izmēri

A = Kāpņu garums  
B = Augstums  
(atbalsta laukums)

### Stāvošās kāpnes (trīsdalīgas)

- Maksimāli izvēržta izbīdāmā daļa

### Piesienamās kāpnes (trīsdalīgas)

- Maksimāli izvēržta izbīdāmā daļa un kāpnes

### Stāvošās kāpnes (divdaļīgas)

### Piesienamās kāpnes (divdaļīgas)

- Maksimāli izvēržta izbīdāmā daļa



Maksimālais noslogojums



Šķērssiņu montāža

## 2. Produkta pārskats

Trīsdalīgās, universālās kāpnēs ar LOT sistēmu sastāv no brīvi stāvošām kāpnēm [A], uz kurām var uzkāpt no abām pusēm, un izbīdāmās kāpņu daļas [J].

Divdalīgās, universālās kāpnēs ar LOT sistēmu sastāv no brīvi stāvošām kāpnēm [A], uz kurām var uzkāpt no abām pusēm.

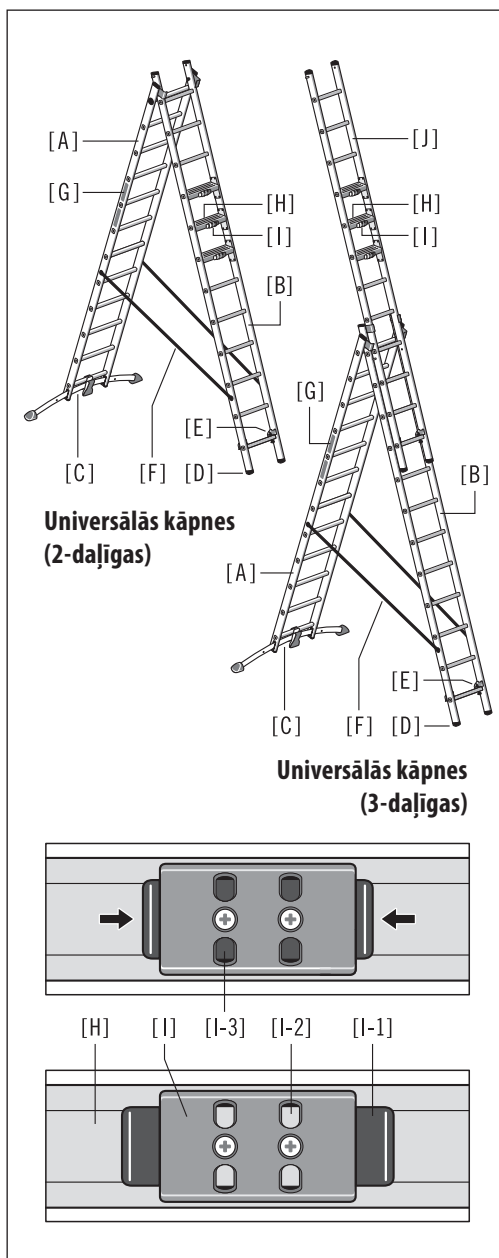
Abu veidu stāvošas kāpnēs [A] var pārveidot par piesienamajām kāpnēm, priekšējais kāpņu elements tiek izmantots kā bīdāmā daļa [B].

Abas universālās kāpnēs ir aprīkotas ar trīs spraišļu-pakāpienu rotējošiem moduļiem [H].

Šī spraišļu/pakāpienu kombinācija nozīmē, ka kāpnēs var izmantot arī kā darba vietu.

Būtiskākā tehniskā informācija un specifiskie dati atrodas kāpņu marķējumā [G] tieši uz kāpnēm.

- [A] Stāvošas kāpnēs
- [B] Bīdāmā daļa  
(ja tiek izmantotas kā piesienamās kāpnēs)
- [C] Šķērsstienis (līmeņa izlīdzināšana)
- [D] Kāpņu pamats
- [E] Fiksācijas āķu pāris
- [F] Spriegošanas siksnas
- [G] Kāpņu marķējums
- [H] Spraišļu-pakāpienu rotācijas modulis
- [I] Bloķēšanas elements
- [I-1] Atbloķēšanas poga
- [I-2] „ZAĻŠ” indikators =  
spraišļu-pakāpienu rotējošais modulis ir  
bloķēts un var tikt izmantots
- [I-3] „SARKANS” indikators =  
pakāpiena-spraišļa rotācijas modulis ir  
atbloķēts un to var iestatīt
- [J] Bīdāmās kāpnēs  
(tikai ar trīsdalīgām universālajām kāpnēm)



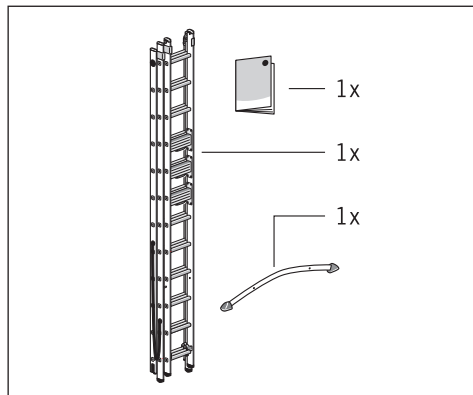


### 3. Piegādes komplektācija

1 x Lietošanas instrukcija

1 x Alumīnija universālās kāpnes

1 x Šķērsstienis



Pirms turpmākas izmantošanas pārbaudiet, vai komplektācija ir pilnīga un vai saturam nav transportēšanas radīti bojājumi.

Noņemiet iepakojuma materiālu.



#### BRĪDINĀJUMS

##### Nosmakšanas risks!

Iepakojuma materiāls nav rotaļlieta - lietojot to nepareizi, tas var radīt nosmakšanas apdraudējumu.

Izmēri un svars ir uzskaitīti tabulā 156., 157. lpp.

Izmēri un svars ir aptuvenas vērtības.

Tehniskā informācija var mainīties.

Turpmākajās ilustrācijās kā piemērs ir parādītas trīsdalīgas universālās kāpnes.

Visa vispārīgā informācija attiecas arī uz divdalīgajām universālajām kāpnēm.

### 4. Naudojimas pagal paskirtj

Šios kopėčios yra mobili pagalbinė darbo priemonė, kurią darbo metu galima pastatyti įvairiose vietose.

Stovint ant šių kopėčių galima atlikti reikalingus darbus tokiame aukštyje, kuris nebūtų pasiekiamas kitomis darbo priemonėmis.

Šis kāpnes atļauts izmantot tikai šajā lietošanas instrukcijā aprakstītajā veidā. Jebkāda cita kāpņu izmantošana uzskatāma par mērķim neatbilstošu un var radīt mantiskus vai pat miesas bojājumus. Kāpnes nav rotaļlieta bērniem.

Ražotājs vai pārdevējs neuzņemas atbildību par zaudējumiem, kas radušies mērķim neatbilstošas vai nepareizas izmantošanas dēļ.

Lietotājam vienmēr jāpārlicinās, ka kāpnes ir piemērotas attiecīgajam pielietojumam, ja nepieciešams, pirms tam jāveic riska novērtējums.

Ievērojiet lietošanas valstī spēkā esošos likumdošanas noteikumus.

Trīsdalīgās universālās kāpnes un divdalīgās universālās kāpnes ir piemērotas lietošanai gan „profesionālai lietošanai”, gan „neprofesionālai lietošanai”.



Kāpņu maksimālā slodze ir 150 kg.

Ar ražotāju nesaskaņotas kāpņu pārbūves veikšana dzēš garantiju un ražotāja atbildību.

## 5. Drošības norādījumi



### BRĪDINĀJUMS

#### Nopietnu ievainojumu risks!

Nepareizas kāpņu izmantošanas vai apiešanās dēļ rodas riski, kas var radīt smagus ievainojumus vai pat izraisīt nāvi.

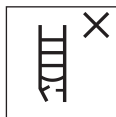
- Lietojot kāpnēs, vienmēr iespējams nogāšanās risks. Tādēļ visus darbus ar un uz kāpnēm veiciet tā, lai nogāšanās risks būtu pēc iespējas mazāks.
- Lietojot kāpnēs, vienmēr iespējams arī apgāšanās risks. Apgāžoties kāpnēm, iespējams traumas un mantiski bojājumi. Tādēļ visus darbus ar un uz kāpnēm veiciet tā, lai apgāšanās risks būtu pēc iespējas mazāks.
- Papildu drošības informācijas simboli ir paredzēti kāpņu lietotāja informēšanai par to, kas ir nepieciešams drošai kāpņu lietošanai un kas ir aizliegts.  
„Nepieciešams“ ir atzīmēts ar ķeksīti [ ✓ ] un „aizliegts“ - ar krustu [ ✗ ].



Brīdinājums, kāpņu apgāšanās.



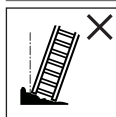
Ievērojiet instrukcijas.



Pirms katras lietošanas reizes, vizuāli pārbaudiet kāpnēs, vai nav radušies kādi bojājumi un vai tās var droši lietot darbā.



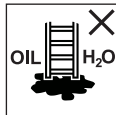
Maksimālais noslogojums.



Nelietojiet kāpnēs uz nelīdzenas vai irdenas pamatnes.



Novērsiet sniegšanos uz sāniem.



Notīriet uz pamatnes esošos netīrumus.



Maksimālais lietotāju skaits.



Uzkāpiet un nokāpiet no kāpnēm ar skatu uz darbības vietu.



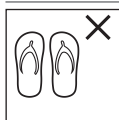
Kad strādājat uz kāpnēm, pārliecinieties, lai jūs cieši turētos pie kāpnēm ar vienu roku, ja tas nav iespējams, tad nepieciešams veikt papildus drošības pasākumus.



Izvairieties no darbībām, kuras uzliek sāna slodzi uz sastatņu kāpnēm, piemēram, urbjot mūrī vai betonā.



Objekti, kurus jātur rokās kāpšanas brīdī pa kāpnēm, nedrīkst būt smagi un tiem jābūt parocīgiem un droši atveramiem.



Velciet piemērotus apavus kāpšanai pa kāpnēm.



Vai jūsu veselība ļauj jums droši izmantot kāpnes? Atsevišķi veselības traucējumi un medikamenti, kā arī alkohola un narkotisko vielu lietošana var apdraudēt jūsu drošību, izmantojot kāpnes.

Nestrādājiet uz kāpnēm ilgu laiku bez regulāriem atpūtas brīžiem (nogurums ir viens no riskiem).

Kāpņu transportēšanas laikā izvairieties no bojājumiem, ko rada, piem., nostiprināšana un pārliecinieties, ka tās ir atbilstoši nostiprinātas / uzstādītas.

Pārliecinieties, ka kāpnes ir piemērotas attiecīgā darba veikšanai konkrētajā situācijā.

No kāpnēm notīrīt visa veida netīrumus, kas radušies darba procesā, piemēram, slapju krāsu, netīrumus, eļļas, sniegu.

Neizmantojiet kāpnes ārā nelabvēlīgos laika apstākļos, piemēram, ja ir spēcīgs vējš, apledojs, bieza sniega sega.

Pirms kāpņu izmantošanas darbā, nepieciešams veikt iespējamo risku novērtējumu saskaņā ar darba drošības un veselības aizsardzības normatīvajiem aktiem.

Uzstādot kāpnes, izvērtējiet iespējamus riskus, piemēram, vai jūs neaizskars gājēji, transportlīdzekļi vai durvis. Darba zonā, ja iespējams, aizsēdiziet durvis (bet ne avārijas izejas) un logus.



Brīdinājums, elektriskais apdraudējums. Nosakiet visus elektrisko ekspluatācijas līdzekļu darba zonā radītos apdraudējumus, piem., augstsprieguma gaisvadu līnijas vai citus brīvi stāvošus elektriskos ekspluatācijas līdzekļus, un nelietojiet kāpnes, ja pastāv elektriskā strāvas trieciena risks.



Veicot darbus, kas saistīti ar elektroiekārtu daļām vai darbība notiek tuvu elektrolinijām, neizmantojiet kāpnes, kas vada elektrību (piemēram, alumīnija kāpnes).

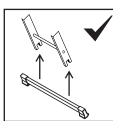


Neizmantojiet kāpnes kā tiltu, lai nokļūtu uz citu vietu.

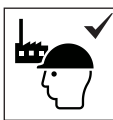
Kāpnes vai to daļas nedrīkst izmainīt.

Stāvēt uz kāpnēm, nekustiniet tās.

Lietojot ārpus telpām, veiciet aizsardzības pasākumus pret vēju.



Abas vairāku locīklu kāpņu šķērssijas lietotājam jāuzstāda jau pirmajā lietošanas reizē (skatiet 6. nodaļu "Salikšanas instrukcija").

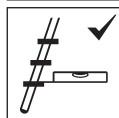


Kāpnes profesionālai un neprofesionālai izmantošanai.



Lietojiet pieslienamās kāpnes ar spraišļiem pareizajā leņķī.

## 5. Drošības norādījumi



Pieslienamās kāpnes ar pakāpieniem jāizmanto tā, lai pakāpieni būtu horizontālā stāvoklī.



Izmantojot saliekamās kāpnes, lai pakāptos augstākā līmenī, nepieciešams izvilkt vai tās pagarināt vismaz par 1 metru virs atbalsta punkta.



Izmantojiet kāpnes tikai norādītajā piesliešanas virzienā.



Neatbalstiet kāpnes pret nepiemērotām virsmām.

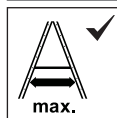
Kāpnes aizliegts pārvietot no augšas.



Neizmantojot vienlaidu kāpņu augšējos trīs pakāpienus kā atbalsta virsmu.



Ir aizliegta kāpšana uz sāniem no kāpnēm.



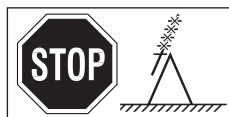
Pirms lietošanas ņemiet vērā pilnīgu un nodrošinātu abu kāpņu daļu atvērumu.



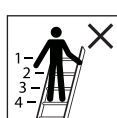
Jābūt nofiksētām bloķēšanas iekārtām.



Neizmantojot augšējos divus pakāpienus sastatņu kāpnēm (bez platformas un pieturēšanās ierīces) kā atbalsta virsmu rokām un / vai ceļiem.



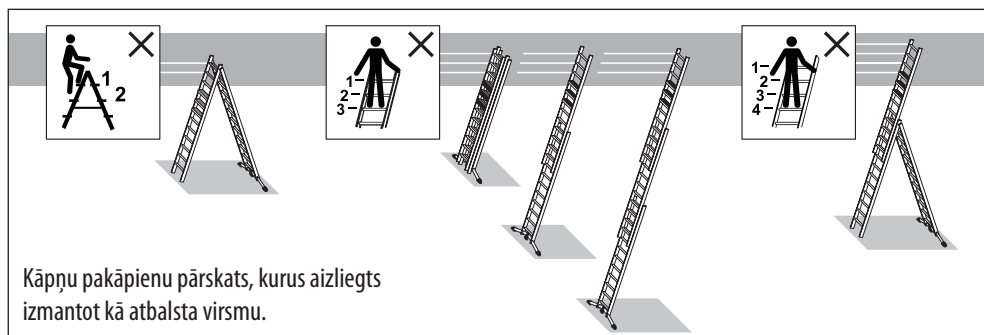
Lietojot kāpnes vertikālo kāpņu pozīcijā ar uzstādītām bīdāmajām kāpnēm, nekāpiet tālāk nekā ražotāja ieteiktais spraislis.



Neizmantojot augšējos četrus pakāpienus sastatņu kāpnēm ar pievienojamu kāpņu pagarinājumu kā atbalsta virsmu.



Ja kāpnes aprīkotas ar bloķēšanas iekārtām, tad tām jābūt pilnībā nostiprinātām pirms kāpņu lietošanas.



Kāpņu pakāpienu pārskats, kurus aizliegts izmantot kā atbalsta virsmu.

## 6. Salikšanas instrukcija

### Šķērssiju montāža:

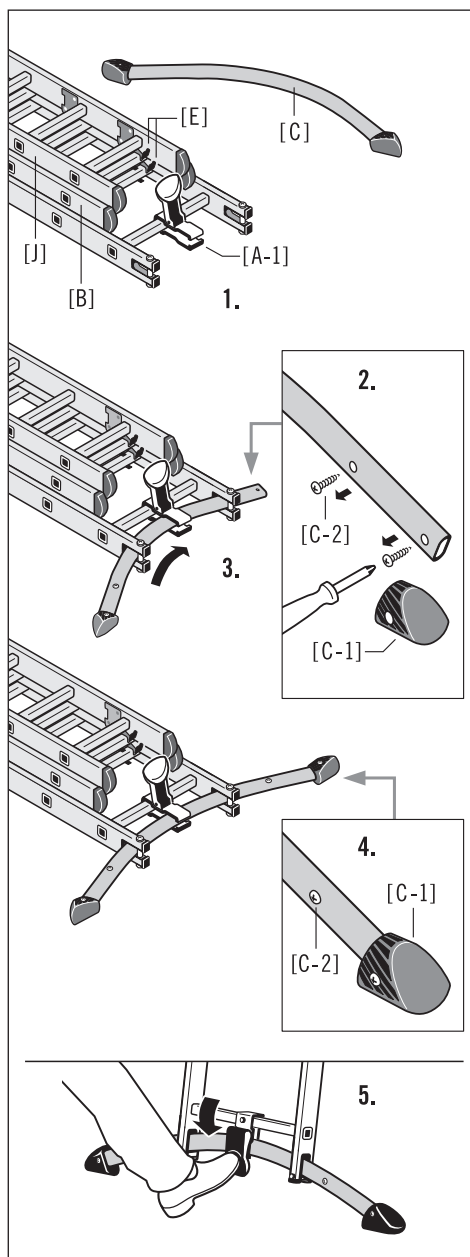
1. Novietojiet universālās kāpnes. Atbloķējiet fiksācijas āķi [E] priekšējo kāpņu elementu [B] (un piesienamās kāpnes [J]), nedaudz paceliet un pārvietojiet vienu pakāpienu atpakaļ. Tagad kājas pedālis [A-1] ir brīvi pieejams. Noslēgumā nofiksējiet fiksācijas āķi pie kāpņu pakāpieniem. (skatiet 7.3 Regulēšana un fiksācija ar fiksācijas āķiem).
2. Vispirms šķērsstienim [C] pieskrūvējiet pamatni [C-1] un atdures skrūvi [C-2] (nepieciešams krustiņa skrūvgriezis).
3. Atveriet kājas pedāli [A-1] un ievietojiet šķērsstieni [C] kā norādīts attēlā.
4. Atkārtoti cieši pieskrūvējiet kāju [C-1] un atdures skrūvi [C-2] pie šķērsstieņa. Pārbaudiet, vai montāžas pozīcija ir pareiza!
5. Aizveriet kājas pedāli un pirms lietošanas pārbaudiet, vai kāpnes ir stabilas.



### AVERTIZARE

**Pericol de vătămări grave în caz de răsturnare!**

Universālās kāpnes atļauts izmantot tikai ar pareizi uzstādīti šķērsstieni un atdures skrūvi.



## 7. Montāža un lietošana

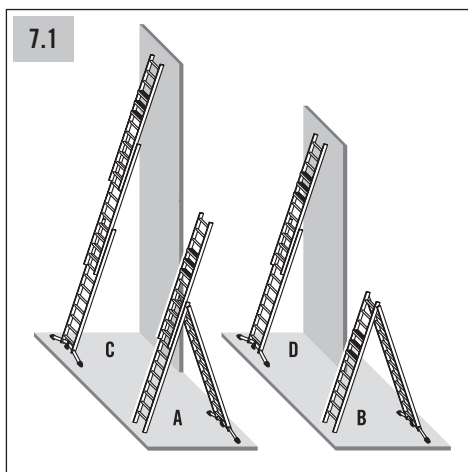
### 7.1 Uztādīšanas varianti (princiipiālās shēmas)

A = brīvi stāvošas kāpnes ar papildu bīdāmajām kāpnēm (trīsdalīgas)

B = brīvi stāvošas kāpnes (divdalīgas)

C = pieslienamās kāpnes ar izvirzītu bīdāmo daļu un bīdāmās kāpnes (trīsdalīgas)

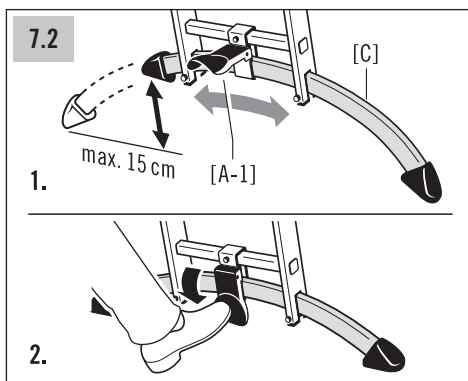
D = pieslienamās kāpnes ar izvirzītu bīdāmo daļu (divdalīgas)



### 7.2 LOT sistēmas funkcija

Ar LOT sistēmas palīdzību kāpnes iespējams novietot un uzstādīt horizontāli - ja vien pamatne ir dažādā augstumā. Iespējams kompensēt pamatnes nelīdzenumus līdz 15 cm augstumam.

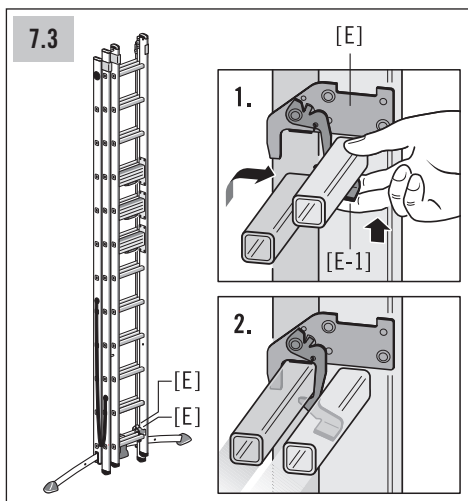
1. Atveriet kājas pedāli [A-1] un noregulējiet šķērsstieni [C].
2. Aizveriet kājas pedāli un pirms lietošanas pārbaudiet, vai kāpnes ir stabilas.



### 7.3 Regulēšana un fiksācija ar fiksācijas āķiem

Ar fiksācijas āķu pāri [E] kāpnes vai kāpņu elements tiek nofiksēts pie kāpņu pakāpiena. Fiksācijas āķa pacelšanas drošības mehānisms [E-1] nodrošina kāpnes pret nejaušu pārbīdīšanu un tas darbojas kā transportēšanas drošības mehānisms.

1. Izmantojiet fiksācijas āķa [E] pacelšanas drošības mehānismu [E-1] un, lai atbloķētu, nedaudz paceliet kāpnes. Tagad kāpņu elementus iespējams pārvietot.
2. Pirms kāpņu lietošanas fiksācijas āķiem pie kāpņu pakāpiena jābūt pareizi novietotam un pacelšanas drošības mehānismam [E-1] jābūt nofiksētam.



### 7.4 Spraišļu-pakāpienu rotācijas moduļa izmantošana

Trīsdalīgo universālo kāpņu bīdāmās kāpnes [J] un divdalīgo universālo kāpņu bīdāmā daļa [B] ir aprīkotas ar trīs spraišļu-pakāpienu rotācijas moduļiem [H].

Spraišļu-pakāpienu rotācijas moduljus var iestatīt kā kāpņu pakāpienus, vai spraišļus.

- Pozīcija „A” = kāpņu spraišlis (spraišļa izmantošana, lai pa to kāptu)
- Pozīcija „B” = kāpņu pakāpiens (pakāpiena izmantošana, lai uz tā stāvētu un strādātu)

Fiksācijas elementa [I] darbība:

1. Nospiediet abas atbloķēšanas pogas [I-1], ir redzams „SARKANS” indikators [I-3], spraišļa-pakāpiena rotācijas modulis [H] ir atbloķēts un to var pagriezt.
2. Pagrieziet spraišļa-pakāpiena rotācijas moduli kāpņu pakāpiena pozīcijā, modulis nofiksējas automātiski. Redzams „ZAĻŠ” indikators [I-2], rotācijas modulis [H] ir bloķēts un uz tā var uzkāpt.

Lai pagrieztu spraišļa-pakāpiena rotācijas moduli atpakaļ sākotnējā pozīcijā, rikojieties tāpat.



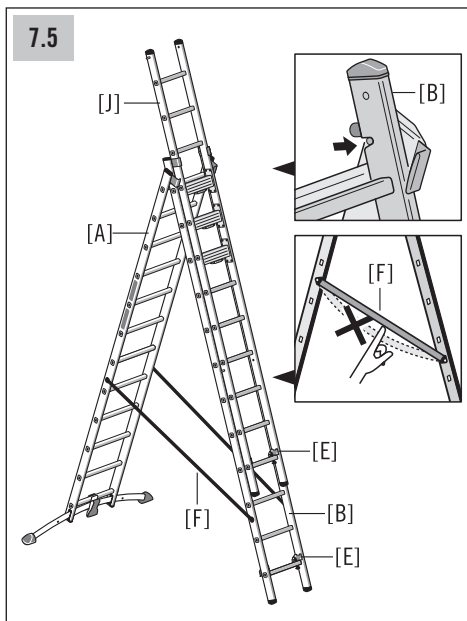
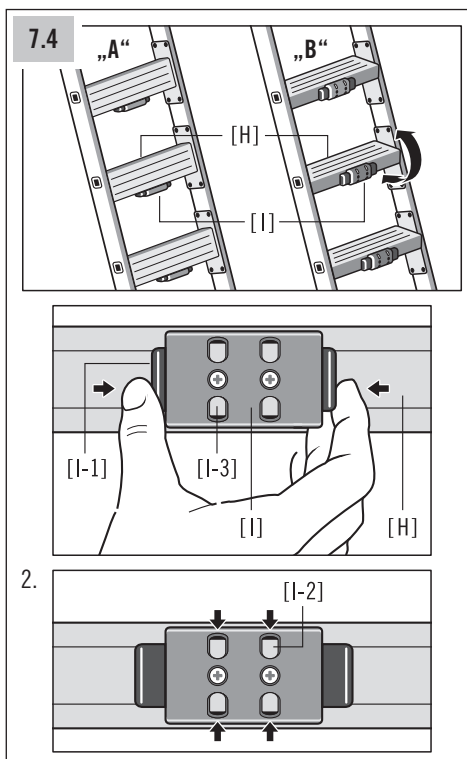
## BRĪDINĀJUMS

### Savainošanās risks!

Izmantojiet kāpnes tikai tad, kad spraišļa-pakāpiena rotācijas modulis ir droši nofiksēts. Bloķēšanas indikatoram „ZAĻŠ” [I-2] ir jābūt redzamam pilnībā.

## 7.5 Stāvošo kāpņu uzstādīšana un izmantošana

1. Novietojiet kāpnes uz zemes un novietojiet tās vertikālā stāvoklī. Atbloķējiet bīdāmās kāpnes [J], paceliet tās vienu vai divus pakāpienus augstāk un atkal nofiksējiet.
2. Atbloķējiet stāvošo kāpņu [A] bīdāmās daļas [B] uz fiksatora āķi [E] un atvienojiet to, pavelciet uz priekšu un pilnībā atveriet stāvošās kāpnes.
3. Sprieģošanas siksnai [F] jābūt pilnībā nosprīgotai. Bīdāmās daļas [B] kāpņu sliedēm jābūt bloķētā stāvoklī uz kāpņu [A] vadotnes.
4. Atbloķējiet bīdāmo kāpņu [J] uz bloķēšanas āķi [E] un iebīdiet tās vajadzīgajā pozīcijā uz kāpņu vadotnes. Pēc tam atkal droši nofiksējiet to pie kāpņu spraišļa.



## 7. Montāža un lietošana

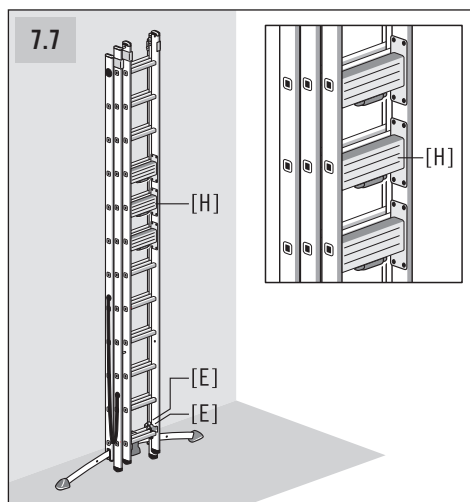
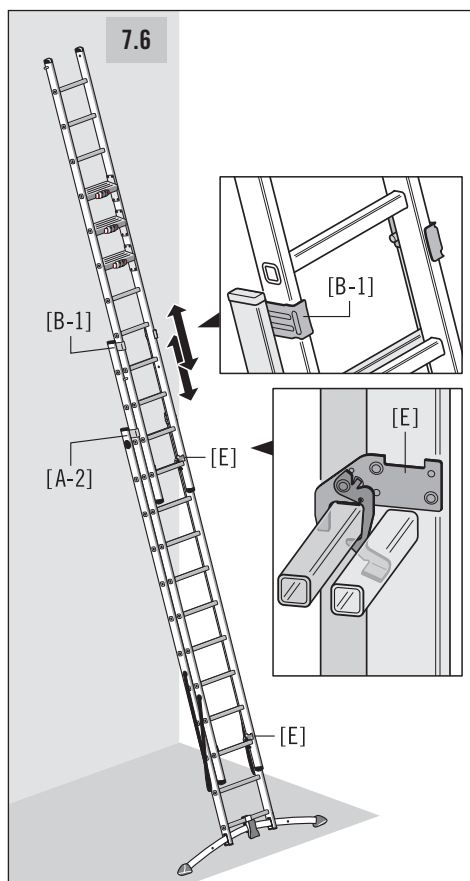
### 7.6 Uzstādīšana un lietošana kā pieslienamās kāpnes

1. Novietojiet kāpnes vertikāli uz zemes, lai nodrošinātu labāku pozīciju darbam.  
Alternatīva uzstādīšanas iespēja:  
Šādā kāpņu garumā, novietojiet visus kāpņu elementus horizontāli vēlamajā pozīcijā un, ja nepieciešams, uzstādiet tās divatā.
2. Atbloķējiet kāpņu elementu fiksācijas āķus [E] un ar vadotnes loku [A-2], [B-1] pārvietojiet vēlamajā pozīcijā.
3. Noslēgumā ar fiksācijas āķiem [E] droši nofiksējiet kāpņu elementus.

### 7.7 Glabāšana

Pagrieziet spraišļu-pakāpienu rotācijas moduļus [H] atpakaļ spraišļa pozīcijā. Droši nofiksējiet visus trīs rotācijas moduļus.

Pēc universālo kāpņu izmantošanas ar fiksācijas āķiem [E] atkārtoti droši nofiksējiet kāpņu elementus pie zemākā kāpņu pakāpiena.





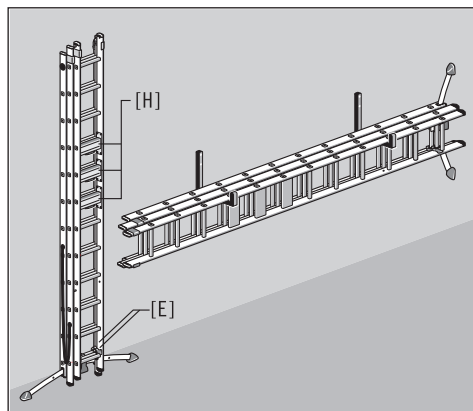
## 8. Transportēšana un uzglabāšana

### NORĀDĪJUMS

#### Sargieties no bojājumiem!

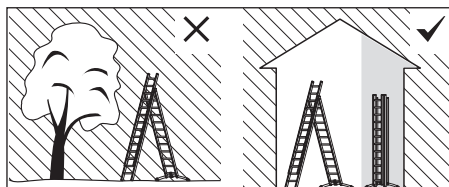
Nepareiza apiešanās ar kāpnēm to transportēšanas un uzglabāšanas laikā var radīt kāpņu bojājumus.

- Pirms un pēc lietošanas, kā arī uzglabāšanai un transportēšanai: Pagrieziet rotācijas moduļus [H] atpakaļ spraišļu pozīcijā. Droši nofiksējiet kāpņu elementus ar bloķēšanas āķiem [E] pie kāpņu apakšējā spraišļa.



- Lai novērstu bojājumus, transportēšanas laikā kāpnes jānostiprina (piem., uz automašīnas jumta bagāžnieka).
- Kāpnes jāuzglabā saskaņā ar ražotāja norādījumiem.
- Kāpnes, kuras sastāv no temoplastmasas, duromēra plastmasas un armētas plastmasas vai arī satur šī vielas, sargājiet no tiešiem saules stariem.
- Neglabājiet kāpnes tādu vietu tuvumā, kurās to stāvoklis var ātri pasliktināties (piem., pakļautas mitrumam, augstai temperatūrai, laika apstākļiem).

- Glabājiet kāpnes tādā stāvoklī, lai tās saglabātos taisnas (piem., iekarinātas kāpņu turētāja pie šķērssiļņam vai uz līdzenas, tīras virsmas).
- Kāpnes būtu jāuzglabā vertikālā stāvoklī sausā vietā.



- Glabājiet kāpnes tādā vietā, kur tās nevar sabojāt transportlīdzekļi, smagi priekšmeti vai netīrumi.
- Glabājiet kāpnes tādā vietā, kur tās nerada aizķeršanas risku un neveido šķērslī.
- Kāpnes uzglabājiet tā, lai tās nebūtu pieejamas bērniem, kuri spēlējas, un tās netraucētu personām.
- Glabājiet kāpnes tādā vietā, kur tās viegli iespējams izmantot krimināliem mērķiem.
- Ilgstoši atstājot kāpnes uzstādītas, nodrošiniet, lai tās nevarētu lietot nepiederošas personas (piem., bērni).

## 9. Kopšana, remonts un apkope

### NORĀDĪJUMS

#### Sargieties no bojājumiem!

Nepareiza apiešanās ar kāpnēm to kopšanas un remonta laikā var radīt kāpņu bojājumus.

- Kāpņu apkopei un labošanai jānodrošina kāpņu funkcijas. Regulāri jāpārbauda, vai kāpnes nav bojātas. Jānodrošina kustīgo daļu funkcijas.
- Ja kāpnes, īpaši kustīgās daļas, ir redzami netīras, tad to tīrīšanu būtu jāveic uzreiz pēc lietošanas.
- Izmantojiet tikai parastos pārdošanā pieejamos, ūdenī šķīstošos tīrīšanas līdzekļus. Neizmantojiet agresīvus, abrazīvus līdzekļus.
- Kāpņu remontu un apkopes darbus atļauts veikt tikai speciālistam un atbilstoši ražotāja instrukcijām.  
Piezīme: Speciālists ir cilvēks, kuram ir zināšanas, lai veiktu remontu vai apkopes darbus, piem., piedaloties ražotāja apmācībā.
- Veicot detaļu, piem., kāju nomaiņu, nepieciešamības gadījumā sazinieties ar ražotāju vai tirgotāju.



## 10. Lietošanas ilgums

Ja kāpnes tiek lietotas atbilstoši noteikumiem un tiek veikta regulāra apkope, tad kāpnes ir ilgstoši lietojams darba līdzeklis.

## 11. Iepakojums un utilizācija



### BRĪDINĀJUMS

#### Nosmakšanas risks!

Iepakojuma materiāls nav rotālieta - lietojot to nepareizi, tas var radīt nosmakšanas apdraudējumu.

- Ja kāpnes vairs nav derīgas lietošanai, tās jāutilizē saskaņā ar aktuālo, spēkā esošo likumdošanu un noteikumiem to izmantošanas valstī.
- Kāpnes aizliegts utilizēt sadzīves atkritumos.
- Visām sastāvdaļām, ieskaitot iepakojumu, jāveic precīza dalīšana.
- Alumīnijs ir augstvērtīgs metāls un to būtu jānogādā pārstrādē.
- Precīzāku informāciju jautājiet vietējā pašvaldībā.



## 12. Serviss un rezerves daļas

Meklējiet šo lietošanas instrukciju arī internetā:  
[www.hailo.de](http://www.hailo.de).

Lai iegūtu papildu informāciju par servisa pakalpojumiem un rezerves daļām, sazinieties ar:

HAILO Werk

Daimlerstr. 8 · 35708 Haiger, Germany

Tel.: +49 (0) 2773 82-0

Fax: +49 (0) 2773 82-1239

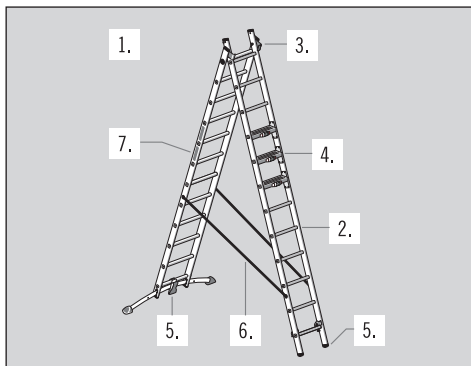
E-mail: [info@hailo.de](mailto:info@hailo.de) · [www.hailo.de](http://www.hailo.de)

## 13. Pārbaudes plāns

- Bojāti, kļūdaini vai lietošanas kārtībā neesoši kāpņu elementi rada lietotājam nokrišanas risku; tā pat pastāv apgāšanās risks kāpņu lietošanas laikā.
- Kāpņu lietotājs apgāšanās laikā var gūt smagas traumas.
- Tā pat kāpņu apgāšanās laikā iespējams sabojāt priekšmetus.

- Profesionālām vajadzībām kāpnēm nepieciešamas regulāras pārbaudes, kuras veic pilnvarota persona.
- Uzņēmējam jānodrošina, ka regulāri tiek pārbaudīts kāpņu lietošanas stāvoklis (vizuāla un funkciju pārbaude). Lai to izdarītu, nosakiet nepieciešamo pārbaudīto veidu, apjomu un termiņu.
- Pārbaudes laiks ir atkarīgs no lietošanas apstākļiem (īpaši lietošanas biežuma), noslodzes lietošanas laikā, kā arī veikto pārbaudīto laikā konstatēto trūkumu biežuma un smaguma.
- Vienlaikus uzņēmējam jānodrošina, ka bojāto kāpņu lietošana tiek pārtraukta, un tās tiek glabātas tā, lai to atkārtota lietošana līdz noteikumiem atbilstoša remonta veikšanai vai utilizācijai nebūtu iespējama.

Regulārā kāpņu pārbaudē jāņem vērā 1.–7. pārbaudes punkts. Ja kādā no pārbaudītajiem punktiem rezultāts nav apmierinošs, NELIETOJIET kāpnēs.



### 1. Vispārējie pārbaudes punkti

Vai uz kāpnēm ir netīrumi (piem., dubļi, laka, eļļa vai tauki)?

Jābūt ir visiem stiprinājumiem (kniedēm, skrūvēm, tapām utt.). Vai stiprinājumi ir vaļīgi vai sarūsējuši?

### 2. Kāpņu dobjaids vidus, āpņu pakāpiens

Vai kāpņu balsti ir izliekti, sagriezušies, iespiesti, saplaisājuši vai sarūsējuši?

Jābūt pieejamiem visiem kāpņu pakāpieniem.

Vai kāpņu pakāpieni ir nolietoties, vaļīgi, sarūsējuši vai bojāti?

### 3. Savienojuma elementi, kāpņu vadones, furnitūra

Pārbaudiet savienojuma elementu, kāpņu vadonu, kāpņu vadotņu furnitūras un atbalsta tapu funkcionalitāti, stiprību, kā arī vai tiem nav bojājumu un korozijas.

Kāpņu fiksācijai ar fiksācijas āķiem un pacelšanas drošības mehānismu jādarbojas nevainojami.

Vai fiksācijas āķi un pacelšanas drošības mehānisms iespējams ir bojāts, vaļīgs vai sarūsējis?

### 4. Spraišļu-pagriezīnu moduļi

Pārbaudiet bloķēšanas un atbloķēšanas funkcionalitāti (spraišļa un pakāpiena pozīcijā).

Rotācijas moduļiem ir pareizi jānofiksējas abās pozīcijās. Vai ir redzami bloķēšanas un atbloķēšanas indikatori?

### 5. Pārbaudiet vai šķērssijas, šķērssiju kājas, uzlikas

Pārbaudiet, vai šķērssijas, šķērssiju kājas / uzlikas, kājas un uzlikas ir stipras, vai tām nav bojājumu un korozijas. Jābūt pieejamām visām kāpņu kājām / uzlikām. Vai kāpņu kājas ir vaļīgas, nolietotas vai sarūsējušas?

### 6. Atvēruma leņķa ierobežotājs

Pārbaudiet spriegošanas siksnas tehnisko stāvokli. Vai stiprinājuma punkti ir labā stāvoklī? Vai ir kādi bojājumi, plaisas vai korozija?

### 7. Kāpņu marķējumi

Vai ir pieejami un labi salasāmi visi marķējumi?

## Scară multifuncțională din aluminiu (din 3 elemente)

Art.-Nr. **9001-007** (3 x 12 Spițe)

## Scară multifuncțională din aluminiu (din 2 elemente)

Art.-Nr. **9002-007** (2 x 12 Spițe)

### Producător

HAILO Werk · Rudolf Loh GmbH & Co. KG

Daimlerstr. 8 · 35708 Haiger, Germany

Tel.: +49 (0) 2773 82-0

Fax: +49 (0) 2773 82-1239

E-mail: [info@hailo.de](mailto:info@hailo.de) · [www.hailo.de](http://www.hailo.de)

### Cuprins

1. <i>Introducere și explicitarea semnelor</i> . . . . .	100
2. <i>Planul general al produsului</i> . . . . .	102
3. <i>Conținutul livrării</i> . . . . .	103
4. <i>Utilizarea conformă cu destinația</i> . . . . .	103
5. <i>Indicații de siguranță</i> . . . . .	104
6. <i>Ghid de asamblare</i> . . . . .	107
7. <i>Asamblarea și folosirea</i> . . . . .	108
8. <i>Transportul și depozitarea</i> . . . . .	111
9. <i>Îngrijire, reparație și întreținere curentă</i> . . . . .	112
10. <i>Durata de utilizare</i> . . . . .	112
11. <i>Ambalajul și eliminarea ca deșeu</i> . . . . .	112
12. <i>Service și piese de schimb</i> . . . . .	112
13. <i>Lista de verificare</i> . . . . .	113
<i>Datele despre cote și masă</i> . . . . .	156

# 1. Introducere

Acest manual de folosire descrie utilizarea sigură a scării multifuncționale din 3 părți și a celei din 2 părți, ambele modele numite în textul care urmează și scară.



Înainte de utilizarea scării pcu trepte și din motive de securitate, vă rugăm să citiți cu atenție acest manual de folosire și să păstrați manualul pentru consultarea ulterioară.

Acest manual de folosire este componentă integrantă a scării cu trepte. În cazul retransmiterii scării pliante portabile, se va înmâna și manualul de folosire.

## Explicitarea semnelor

Următoarele cuvinte semnal și simboluri grafice sunt utilizate în aceste manual de folosire, pe scara pliantă portabilă sau pe ambalaj, respectiv pe insertor.



## AVERTIZARE

Indicație asupra unei situații potențial periculoase. În cazul în care nu este evitată, urmarea poate consta în vătămări grave sau accidente mortale.

## INDICAȚIE

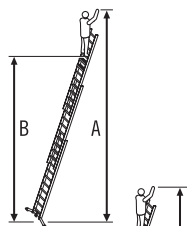
Indicația semnalează o situație potențial periculoasă, care poate duce la prejudicii materiale.

Marcajele de securitate sunt explicate și descrise exclusiv în capitolul Indicații de securitate.

Alte ilustrații din acest manual de folosire sunt descrise imediat lângă imagine.



## Numărul de spițe



Persoană de referință pentru dimensiunea corporală și înălțimea maximă de acces

A = Înălțimea maxim posibilă a nivelului picioarelor

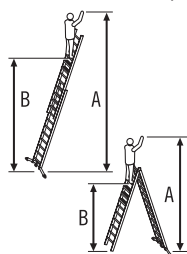
B = Înălțimea de acces maxim posibilă

### Scară de reazem (din 3 părți)

- Partea culisantă și scara culisantă trase în afară la maxim

### Scară dublă (din 3 părți)

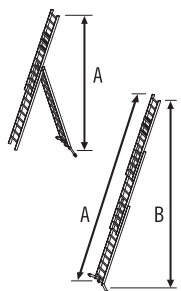
- Scara culisantă trasă în afară la maxim



### Scară de reazem (din 2 părți)

- Partea culisantă trasă în afară la maxim

### Scară dublă (din 2 părți)



## Dimensiunile scării instalate

A = Lungimea scării

B = Înălțime (suprafață de așezare)

### Scară dublă (din 3 părți)

- Scara culisantă trasă în afară la maxim

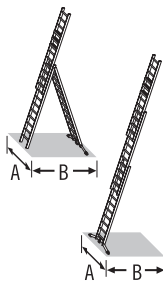
### Scară de reazem (din 3 părți)

- Partea culisantă și scara culisantă trase în afară la maxim

### Scară dublă (din 2 părți)

### Scară de reazem (din 2 părți)

- Partea culisantă trasă în afară la maxim



## Dimensiunile scării instalate

A = Lățime

B = Grosime (suprafață de așezare)

### Scară dublă (din 3 părți)

- Scara culisantă trasă în afară la maxim

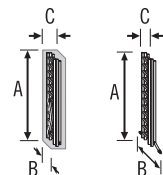
### Scară de reazem (din 3 părți)

- Partea culisantă și scara culisantă trase în afară la maxim

### Scară dublă (din 2 părți)

### Scară de reazem (din 2 părți)

- Partea culisantă trasă în afară la maxim



## Dimensiunile scării

A = Lungimea

B = Lățime

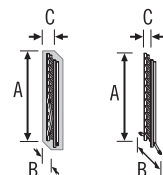
C = Grosime

### Scară (din 3 elemente)

- Stare de livrare (ambalaj)  
- Depozitare

### Scară (din 2 elemente)

- Stare de livrare (ambalaj)  
- Depozitare



## Sarcina utilă maximă posibilă



## Masa scării

## 2. Planul general al produsului

Scara multifuncțională din 3 părți cu sistem LOT este formată dintr-o scară dublă [A] cu acces pe ambele părți, simplu rezemată și o scară culisantă [J].

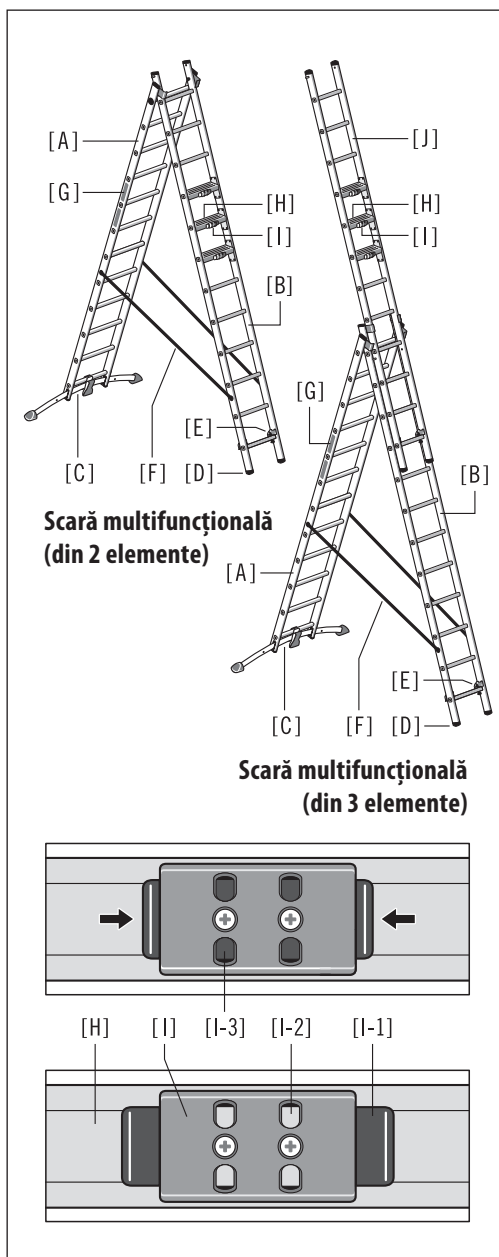
Scara multifuncțională din 2 părți cu sistem LOT este formată dintr-o scară dublă [A] cu acces pe ambele părți, simplu rezemată.

Scara dublă [A] poate fi transformată constructiv în cazul ambelor tipuri de scară într-o scară de reazem, elementul de scară de la capătul frontal se utilizează în acest caz ca parte culisantă [B].

Cele două scări multifuncționale sunt dotate cu 3 module rotative spițele-trepte [H]. Prin această combinație de spiță/trepte scara poate fi utilizată și ca post de lucru.

Informațiile tehnice decisive și datele specifice ale produsului se găsesc pe marajul scării [G] aplicat direct pe scară.

- [A] Scară dublă
- [B] Parte culisantă  
(dacă se utilizează ca scară de reazem)
- [C] Traversă (compensatoare de nivel)
- [D] Picior scară
- [E] Pereche cârlige de înclichetare
- [F] Chingă
- [G] Marcaj scară
- [H] Modul rotativ spițele-trepte
- [I] Element de blocare
- [I-1] Tastă de deblocare
- [I-2] Afișaj "VERDE" =  
modulul rotativ spițele-trepte este blocat și se poate urca pe el
- [I-3] Afișaj "ROȘU" =  
modulul rotativ spițele-trepte este deblocat și poate fi re poziționat
- [J] Scară extensibilă  
(numai la scara multifuncțională din 3 părți)

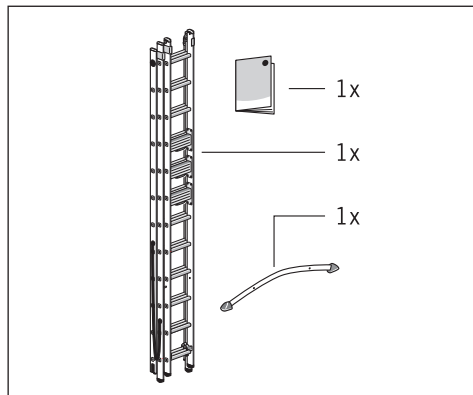


### 3. Conținutul livrării

1 x Manual de utilizare

1 x Scară multifuncțională din aluminiu

1 x Traversă



Înainte de a continua utilizarea, verificați dacă tot conținutul este întreg și dacă există eventuale deteriorări de la transport.

Îndepărtați materialul de ambalare.



#### AVERTIZARE

##### Pericol de asfixiere!

Materialul de ambalare nu trebuie să fie folosit ca jucărie pentru copii; există pericol de asfixiere în caz de manevrare improprie.

Datele despre cote și masă se găsesc în tabelul de la pagina 156, 157. Datele despre cote și masă reprezintă valori aproximative.

Drept rezervat de efectuare a modificărilor tehnice.

În figurile următoare este reprezentată ca exemplu scara multifuncțională din 3 părți.

Toate informațiile și indicațiile generale sunt valabile și pentru scara multifuncțională din 2 părți.

### 4. Utilizarea conformă cu destinația

Această scară cu trepte este un mijloc de lucru mobil, care poate fi utilizat în diferite locuri.

Cu ajutorul acestei scări cu trepte se pot efectua la înălțime lucrări care necesită un spațiu limitat, la care utilizarea altor mijloace de lucru nu este adecvată.

Utilizarea scării cu trepte este permisă numai conform descrierii din acest manual de folosire. Orice alt gen de utilizare este considerat ca fiind neconform cu destinația și poate duce la prejudicii materiale sau vătămări de persoane.

Nu este permisă utilizarea scării cu trepte ca jucărie pentru copii.

Producătorul sau reprezentantul comercial nu își asumă responsabilitatea pentru prejudicii apărute prin folosirea neconformă cu destinația sau greșită.

Utilizatorul trebuie să asigure condițiile, în toate cazurile, ca scara cu trepte să fie adecvată pentru activitatea de lucru respectivă; după caz, se va efectua în prealabil o evaluare a expunerii la pericol.

Prevederile legale din țara de utilizare trebuie să fie respectate.

Scara multifuncțională din 3 părți și scara multifuncțională din 2 părți sunt adecvate pentru „uz profesional” și „uz neprofesional”.



Sarcina utilă maximă posibilă a scării cu trepte este de 150 kg.

Efectuarea de modificări la scara cu trepte, care n-au fost autorizate de către producător, conduc la anularea garanției garanția pentru produs și a garanției legale.

## 5. Indicații de siguranță



### AVERTIZARE

#### Pericol de vătămări grave!

În caz de utilizare sau manevrare improprie ale scării cu trepte, apar riscuri care poate duce la vătămări grave sau accidente mortale.

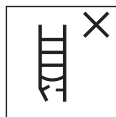
- La folosirea scării cu trepte apare întotdeauna pericolul de prăbușire. De aceea, toate lucrările efectuate cu scara cu trepte și de pe aceasta trebuie realizate astfel încât pericolul de prăbușire să fie cât mai redus posibil.
- La folosirea scării cu trepte apare, de asemenea, pericolul de răsturnare. În cazul răsturnării scării cu trepte, se pot produce vătămări de persoane și deteriorări de obiecte. De aceea, toate lucrările efectuate cu scara cu trepte și de pe aceasta trebuie realizate astfel încât pericolul de răsturnare să fie cât mai redus posibil.
- Simbolurile suplimentare referitoare la siguranță servesc la îndrumarea utilizatorului scării cu trepte, cu privire la ce este necesar pentru o folosire în siguranță a scării cu trepte și la ceea ce nu este permis.  
„Necesar” este însemnat printr-un semn de bifare [✓] și „nepermis” printr-o cruciuliță [X].



Avertizare, cădere de pe scara cu trepte.



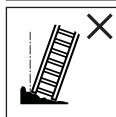
Respectați manualul.



Verificați scara cu trepte după livrare. Înainte de fiecare utilizare, verificați vizual dacă scara cu trepte prezintă deteriorări și dacă folosirea ei este sigură. Nu folosiți o scară cu trepte dacă este deteriorată.



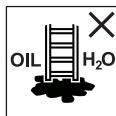
Sarcina utilă maximă posibilă.



Nu folosiți scara cu trepte pe suprafețe denivelate sau nerigide.



Evitați aplecarea laterală.



Nu instalați scara cu trepte pe suprafețe murdare.



Numărul de utilizatori maxim posibil.



Urcați sau coborâți scara cu trepte numai cu fața către aceasta.



La urcare și coborâre țineți-vă ferm de scara cu trepte. În cursul lucrărilor pe scara cu trepte țineți-vă de ceva fix sau întreprindeți alte măsuri de securitate, dacă acest lucru nu este posibil.

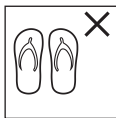


Evitați lucrările care au ca efect o solicitare laterală asupra scării cu trepte, de ex. găurirea laterală în materiale solide.





La folosirea unei scări cu trepte nu purtați echipament greu sau nemanevrabil.



Nu urcați pe scara cu trepte cu încălțăminte inadecvată.



Nu folosiți scara cu trepte în cazul existenței unor handicapuri fizice. Anumite condiții de sănătate, ingerarea de medicamente, abuzul de alcool sau de droguri pot periclita siguranța în timpul utilizării scării cu trepte.

Nu rămâneți îndelungat pe scara cu trepte fără întreruperi regulate (oboseala reprezintă un pericol).

La transportul scării cu trepte împiedicați apariția de prejudicii, de ex. prin ancorare, și asigurați-vă că aceasta este fixată/montată într-un mod adecvat.

Asigurați-vă că scara cu trepte este adecvată pentru utilizarea respectivă.

Nu folosiți scara cu trepte dacă este murdărită, de ex. cu vopsea umedă, murdărie de orice tip, ulei sau zăpadă.

Nu utilizați scara cu trepte în exterior în caz de condiții meteorologice nefavorabile, de ex. vânt puternic.

În cadrul unei utilizări profesionale, trebuie să fie realizată o evaluare a riscurilor, luându-se în considerare prevederile legale din țara de folosire.

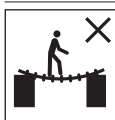
Când scara cu trepte este adusă în poziția, trebuie ținut cont de riscul unei coliziuni, de ex. cu pietoni, autovehicule sau uși. Încuiați ușile (fără ieșirile de urgență) și ferestrele din zona de lucru, dacă este posibil.



Avertizare, pericole electrice. Stabiliți toate riscurile existente în zona de lucru cauzate de echipamente electrice, de ex. linii de înaltă tensiune sau alte echipamente electrice expuse și nu utilizați scara cu trepte dacă există riscuri cauzate de curentul electric.



În cursul unor lucrări inevitabile sub tensiune, nu folosiți scări conductoare electrice.

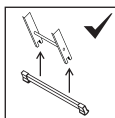


Nu utilizați scara cu trepte ca punte de anulare.

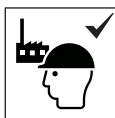
Nu modificați construcția scării cu trepte.

Pe parcursul prezenței pe scara cu trepte, nu mișcați scara.

La utilizare în aer liber, acordați atenție vântului.



Înainte de folosirea scării, trebuie să fie montată transversa. (a se vedea 6. Ghid de asamblare)

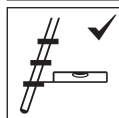


Scara este destinată uzului profesional și uzului neprofesional.



Scara trebuie să fie amplasată în poziția instalare corectă, de ex. la unghiul de aplicare corect pentru scări de reazem.

## 5. Indicații de siguranță



Scările de deazem cu trepte trebuie utilizate astfel încât treptele să se afle în poziție orizontală.



Scările de deazem pentru acces la un nivel superior trebuie să fie proeminente, respectiv extinse cu cel puțin 1 metru dincolo de punctul de proptire.



Folosiți scara numai în direcția de instalare indicată.



Nu sprijiniți scara de o suprafață neadecvată.

Nu este permisă niciodată mișcarea de sus a scării.



Nu folosiți primele trei spițe de sus ale unei scări de eazem ca suprafață de susținere.



Nu este permisă cățărarea laterală de pe scară.



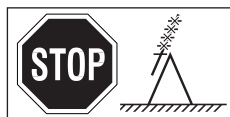
Utilizarea ca scară dublă: Aveți grijă ca ambele părți ale scării să fie desfăcute complet și în siguranță.



Siguranțele expandabile / dispozitivele de blocare disponibile trebuie să se blocheze.



Nu utilizați cele două trepte/spițe situate cel mai sus ale unei scări fără platformă și dispozitiv de susținere pentru mâini/genunchi ca suprafață portantă.



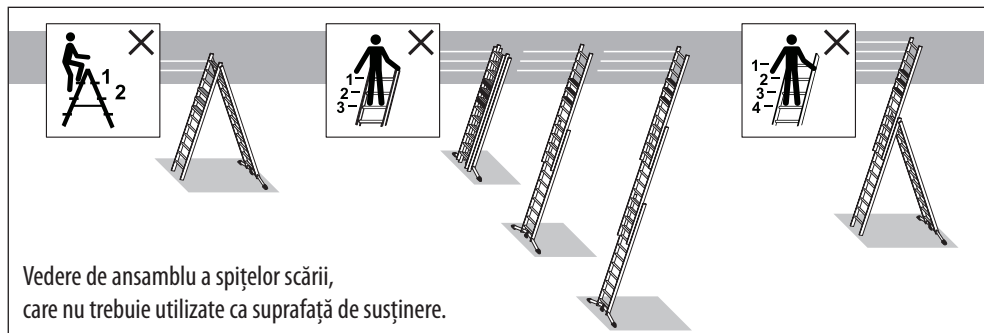
Când scara este utilizată în poziția de scară dublă, nu vă urcați peste treapta recomandată de producător.



Nu utilizați cele patru trepte/spițe situate cel mai sus ale unei scări duble cu scara culisantă așezată ca suprafață de susținere.



Dispozitivele de blocare, dacă există în dotare, trebuie asigurate complet înainte de utilizare.



## 6. Ghid de asamblare

### Montarea traversei:

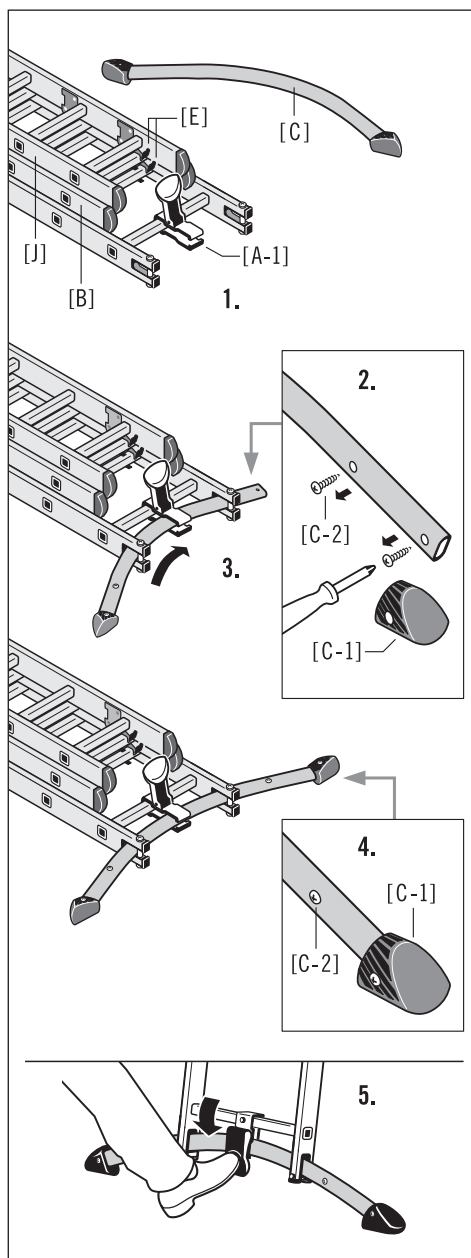
1. Puneți jos scara multifuncțională. Deblocați elementul de scară din față [B] (și scară extensibilă [J]) de la cârligele de fixare [E], ridicați ușor și împingeți o spiță spre partea posterioară. Acum pedala [A-1] este liber accesibilă. Apoi blocați cârligele de fixare la spițele scării. (a se vedea 7.3 Repoziționarea și blocarea cu cârlige de fixare).
2. Mai întâi deșurubați un picior [C-1] și un șurub opritor [C-2] de la traversa [C] (necesară șurubelniță cap cruce).
3. Deschideți pedala [A-1] și introduceți traversa [C] așa cum este reprezentat.
4. Înșurubați din nou ferm piciorul [C-1] și șurubul opritor [C-2] la traversă.
5. Închideți pedala și verificați scara înainte de utilizare dacă se așează stabil.



### AVERTIZARE

**Pericol de vătămări grave în caz de răsturnare!**

Utilizarea scării multifuncționale este permisă numai cu traversa montată corect și cu șurub opritor.



## 7. Asamblarea și folosirea

### 7.1 Variante de asamblare (reprezentări de principiu)

A = Scară dublă simplu rezemată cu scară culisantă suplimentară (din 3 părți)

B = Scară dublă simplu rezemată (din 2 părți)

C = Scară de reazem cu parte culisantă trasă în afară și scară culisantă (din 3 părți)

D = Scară de reazem cu parte culisantă trasă în afară (din 2 părți)

### 7.2 Funcția sistemului LOT

Cu ajutorul sistemului LOT, scara poate fi aliniată și așezată vertical dacă pardoseala este denivelată. De-nivelările solului pot fi compensate până la o înălțime de 15 cm.

1. Deschideți pedala [A-1] și re poziționați traversa laterală [C].
2. Închideți pedala și verificați scara înainte de utilizare dacă se așează stabil.

### 7.3 Repoziționarea și blocarea cu cârlige de fixare

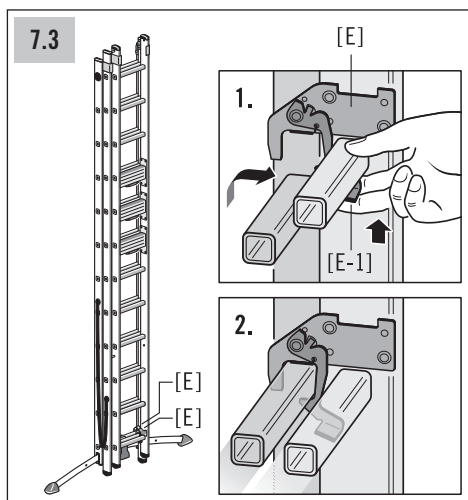
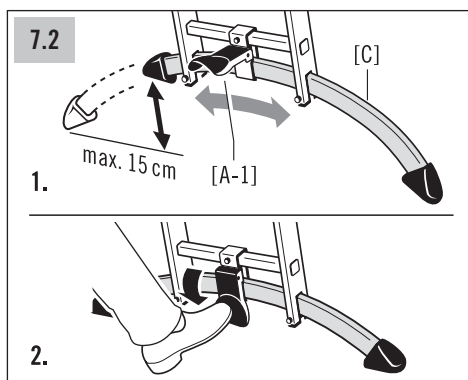
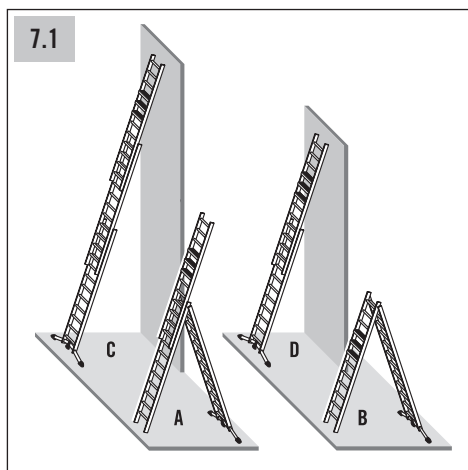
Cu perechea de cârlige de fixare [E] se blochează scara, respectiv un element de scară la o spiță de scară.

Siguranța antidesprindere [E-1] de la cârligul de fixare asigură scara împotriva mutării involuntare și servește ca siguranță de transport.

1. Acționați siguranța antidesprindere [E-1] de la cârligul de fixare [E] și ridicați ușor scara pentru deblocare. Elementele scării pot fi acum translate.
2. Înainte de folosirea scării, cârligele de fixare trebuie să fie poziționate corect la spițele scării și siguranța antidesprindere [E-1] trebuie să se cupleze de la sine.

### 7.4 Manevrarea modului rotativ spițele-treptele

Scara culisantă [J] de la scara multifuncțională din 3 părți și partea culisantă [B] de la scara multifuncțională din 2 părți sunt dotate cu 3 module rotative spițele-treptele [H].



Modulele rotative spițele-treptele pot fi convertite în treaptă de scară sau în spița scării.

- Poziția „A” = Spița scării (utilizarea traversei ca traseu de acces)
- Poziția „B” = Treaptă de scară (utilizarea treptei ca post de lucru)

Operarea cu elementul de blocare [I]:

1. Acționați cele două taste de deblocare [I-1], este vizibil afișajul „ROȘU” [I-3], modulul rotativ spițele-treptele [H] este deblocat și se poate învârti.
2. Rotiți modulul rotativ spițele-treptele în poziția dinspre treapta scării, modulul se fixează singur în poziție. Afișajul „VERDE” [I-2] este vizibil, modulul rotativ [H] este blocat și se poate urca pe el.

Pentru a roti modulul rotativ spițele-treptele din nou în poziția inițială procedați în același mod.



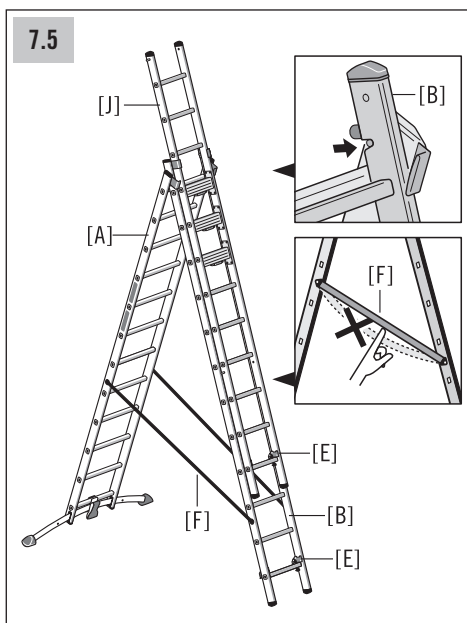
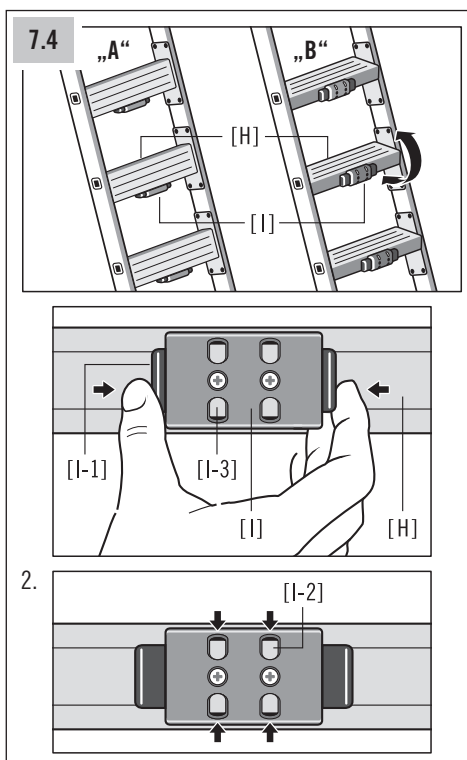
## AVERTIZARE

**Pericol de rănire!**

Urcați scara numai dacă modulul rotativ spițele-treptele este blocat sigur. Afișajul de blocare „VERDE” [I-2] trebuie să fie complet vizibil.

### 7.5 Asamblarea și folosirea ca scară dublă

1. Așezați scara pe sol și aduceți-o în poziție verticală. Deblocați scara culisantă [J], poziționați-o cu una sau două traverse mai sus și blocați-o din nou.
2. Deblocați și decroșați partea culisantă [B] a scării duble [A] cu cârligul de fixare [E] trageți-o spre înaintea și deschideți astfel complet scara dublă.
3. Chinga [F] trebuie să fie tensionată complet. Bara longitudinală a scării de la partea culisantă [B] trebuie să fie fixată în poziție pe jugul de ghidare al scării duble [A].
4. Deblocați scara culisantă [J] cu cârligul de fixare [E] și împingeți-o de ghidajul scării în poziția dorită. Apoi blocați-o sigur din traversa scării.



## 7. Asamblarea și folosirea

### 7.6 Asamblarea și folosirea ca scară de reazem

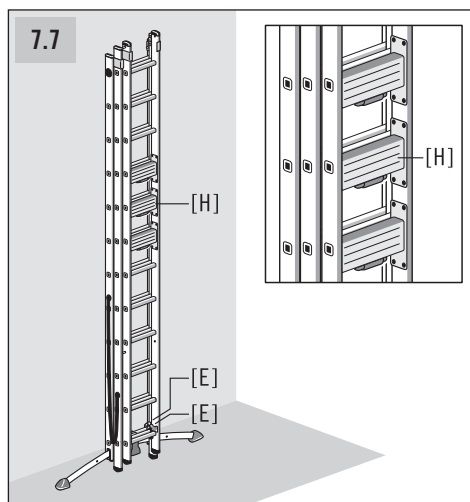
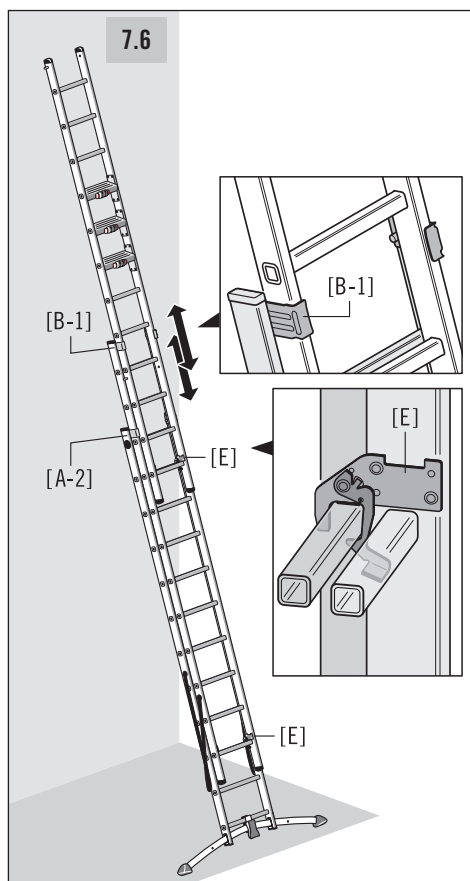
1. Așezați scara pe sol și pentru o mai bună manevrare poziționați-o vertical.  
Posibilitate de instalare alternativă:  
La această lungime de scară aduceți toate elementele de scară așezate în poziția dorită și instalați-le după caz, cu 2 persoane.
2. Deblocați elementele de scară de la cârligul de fixare [E] și mutați-le de-a lungul jugului de ghidare [A-2], [B-1] în poziția de înălțime dorită.
3. Apoi blocați din nou în siguranță spișele scării cu ajutorul cârligelor de fixare [E].

### 7.7 Păstrarea

Rotiți din nou modulele rotative spișele-treptele [H] în poziția traverse.

Blocați totodată sigur toate cele 3 module.

După folosirea scării multifuncționale, blocați din nou în siguranță elementele de scară cu cârligele de fixare [E] la spișa situată cel mai jos a scării.



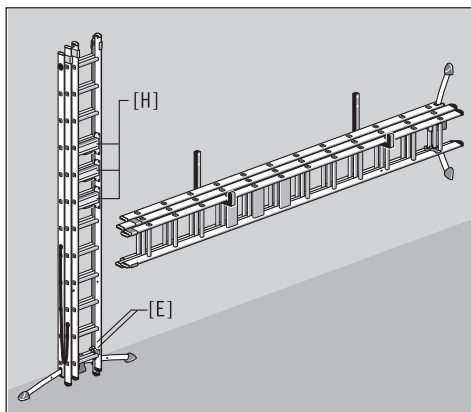
## 8. Transportul și depozitarea

### INDICAȚIE

#### Precauție împotriva deteriorărilor!

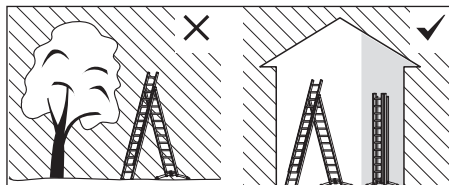
Manevrarea improprie a scării cu trepte la transport și depozitare poate deteriora scara.

- Înainte de folosire și după aceasta, precum și pentru depozitare și transport:  
Rotați modulele traverse-trepte în poziția traverse.  
Blocați în siguranță elementele de scară cu cârligul de fixare [E] de traversele cele mai de jos ale scării.



- Fixați în siguranță scara cu trepte la transport (de ex. pe elemente de rezistență ale plafonului sau în autovehicul), pentru a evita orice deteriorări.
- Scările cu trepte se vor depozita în conformitate cu instrucțiunile producătorului.
- Scările cu trepte din termoplast, plastic cu polimeri termorigizi și materialu plastic consolidat sau care conțin aceste materiale, trebuie depozitate în spații ferite de radiația solară directă.
- Depozitați scările cu trepte departe de zonele în care starea lor se poate înrăutăți rapid (de ex. expuse la umiditate, temperaturi ridicate, intemperii atmosferice).

- Depozitați scara cu trepte într-o poziție care să contribuie ca ea să rămână dreaptă (de ex. acroșată la un suport de scară la barele longitudinale sau așezată pe o suprafață plană și curată).
- Scara cu trepte se va depozita strânsă într-un mediu uscat, în poziție verticală sau orizontală.



- Depozitați scara cu trepte în locuri în care nu poate fi deteriorată de autovehicule, obiecte grele sau murdărie.
- Depozitați scara cu trepte în locuri în care să nu reprezinte un pericol de împiedicare și să nu constituie un obstacol.
- Depozitați scara cu trepte astfel încât să fie protejată de copiii care se joacă și să nu se împiedice nimeni de ea.
- Depozitați cu trepte în locuri în care să nu poată fi utilizată în scopuri infracționale.
- În cazul instalării permanente a scării cu trepte, asigurați-vă că ea nu poate fi folosită de persoane neautorizate (de ex. copii).

## 9. Îngrijire, reparație și întreținere curentă

### INDICAȚIE

#### Precauție împotriva deteriorărilor!

Manevrarea improprie a scării cu trepte la activitățile de îngrijire și întreținerea curentă poate deteriora scara.

- Îngrijirea și întreținerea curentă a scării cu trepte trebuie să asigure funcționalitatea ei. Scara cu trepte trebuie verificată regulat cu privire la deteriorări. Trebuie asigurată funcționarea elementelor mobile.
- Curățarea scării cu trepte, în special a pieselor mobile trebuie efectuată, în caz de murdărie vizibilă, imediat după utilizare.
- Utilizați numai soluții de curățare uzuale, solubile în apă. Nu utilizați soluții de frecare abrazive și agresive.
- Reparațiile și lucrările de întreținere curentă la scara cu trepte trebuie să fie executate de o persoană competentă și în conformitate cu instrucțiunile producătorului.



Observație: Persoană competentă este persoana care dispune de cunoștințele necesare pentru a executa reparații sau lucrări de întreținere curentă, de ex. prin participarea la un stadiu de școlarizare organizat de producător.

- În cazul reparațiilor sau al schimbării de piese., ca de ex. picioarele, se va lua legătura cu producătorul sau reprezentantul comercial, dacă este necesar.

## 10. Durata de utilizare

În condiții de folosire corespunzătoare și întreținere regulată, scara cu trepte este un mijloc de lucru utilizabil pe termen lung.

## 11. Ambalajul și eliminarea ca deșeu



### AVERTIZARE

#### Pericol de asfixiere!

Materialul de ambalare nu trebuie să fie folosit ca jucărie pentru copii; există pericol de asfixiere în caz de manevrare improprie.

- Dacă scara cu trepte se scoate din uz, ea trebuie eliminată ca deșeu în conformitate cu legile actuale în vigoare și dispozițiile din țara de utilizare.
- Eliminarea ca deșeu a scării cu trepte împreună cu gunoierul menajer nu este permisă.
- Toate componentele, inclusiv ambalajele trebuie sortate și separate pe criteriul materialului.
- Alumiuniul este un material valoros, care trebuie introdus în circuitele de reciclare.
- Informații detaliate în acest sens veți putea obține de la administrația locală competentă.



## 12. Service și piese de schimb

Găsiți acest manual de folosire și pe internet la **www.hailo.de**.

Pentru informații suplimentare privind prestațiile de servicii și piesele de schimb, vă rugăm să vă adresați la:

HAILO Werk

Daimlerstr. 8 · 35708 Haiger, Germany

Tel.: +49 (0) 2773 82-0

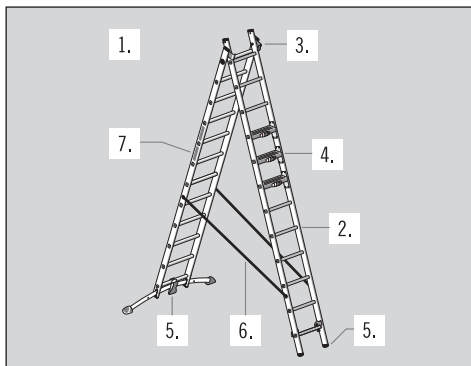
Fax: +49 (0) 2773 82-1239

E-mail: [info@hailo.de](mailto:info@hailo.de) · [www.hailo.de](http://www.hailo.de)



## 13. Lista de verificare

- În cazul deteriorării, defectării sau disfuncționalităților unor elemente ale scării cu trepte, pentru utilizator apare pericolul de prăbușire; de asemenea, există pericolul de răsturnare la folosirea scării pliante portabile.
  - În cazul unei căderi, utilizatorul scării cu trepte poate suferi vătămări grave.
  - De asemenea, pot avea loc deteriorări de obiecte la răsturnarea scării cu trepte.
- 
- Pentru utilizarea în regim profesional a scării cu trepte, este nevoie de o verificare regulată de către o persoană calificată.
  - Administratorul companiei trebuie să asigure condițiile ca starea în conformitate cu prescripțiile a scărilor cu trepte să fie verificată periodic (verificare vizuală și a funcționării). În acest sens trebuie stabilit tipul, volumul și termenii verificărilor necesare.
  - Intervalele de verificare se stabilesc în funcție de condițiile de funcționare, în special în funcție de frecvența utilizării, de gradul de solicitare în timpul utilizării, precum și în funcție de frecvența și de gravitatea defectelor stabilite la verificările anterioare.
  - Angajatorul trebuie să se asigure că scările cu trepte defecte sunt scoase din uz și sunt depozitate astfel încât să nu poată fi utilizate până la repararea lor corespunzătoare, respectiv până nu este posibilă eliminarea lor ca deșeu.



În timpul inspecției regulate a scării cu treptetrebue luate în considerare punctele de verificare 1. - 7. Dacă unul dintre punctele verificate nu dă un rezultat mulțumitor, scara cu trepte NU se va folosi.

- 1. Puncte de verificare generale** - Există impurități (de ex. murdărie, noroi, vopsea, ulei sau unsoare) pe scara cu trepte? Toate elementele de fixare (nituri, șuruburi, bolțuri etc.) trebuie să fie prezente în locurile lor. Elementele de fixare ar putea fi slăbite sau corodate?
- 2. Lonjeronul scării, Spițele scării**  
Barele longitudinale ale scării sunt eventual îndoite, răsucite, umflate, fisurate sau corodate?  
Toate spițele scării trebuie să fie prezente în număr complet. Spițele scării sunt eventual uzate, slăbite, corodate sau deteriorate?
- 3. Elemente de îmbinare, ghidajul scării, fernerie**  
Verificați funcționalitatea și rezistența mecanică a ghidajelor scării și bolțurilor opritoare, precum și eventualele deteriorări sau coroziunea.  
Blocarea scării cu cârligele de fixare și cu siguranța antidesprindere trebuie să funcționeze impecabil. Cârligele de fixare și siguranța antidesprindere sunt eventual deteriorate, slăbite sau corodate?
- 4. Module rotative spițele-treptele** - Verificați funcționalitatea sistemului de blocare și deblocare (poziția traverselor și poziția treptelor). Modulele rotative trebuie să se fixeze în poziție în ambele poziții. Este vizibil afșajul de blocare și de deblocare?
- 5. Traverse, picioare, căpăcele de capăt**  
Verificați rezistența mecanică, precum și eventualele deteriorări și coroziunea la traverse, picioare și căpăcelele de capăt. Toate picioarele scării/ căpăcelele de capăt trebuie să fie prezente.  
Picioarele scării sunt slăbite, uzate sau corodate?
- 6. Siguranța de susținere** - Verificați starea tehnică a chingii. Punctele de fixare se află într-o stare bună? Există deteriorări, fisuri, coroziune?
- 7. Marcajele scării** - Sunt prezente toate marcajele și sunt lizibile?

## Multifunktionell stega av aluminium (3-delig)

Art.nr. 9001-007 (3 x 12 Stegpinne)

## Multifunktionell stega av aluminium (2-delig)

Art.nr. 9002-007 (2 x 12 Stegpinne)

### Tillverkaren:

HAILO Werk • Rudolf Loh GmbH & Co. KG

Daimlerstr. 8 • 35708 Haiger, Germany

Tel.: +49 (0) 2773 82-0

Fax: +49 (0) 2773 82-1239

E-mail: info@hailo.de • www.hailo.de

### Innehållsförteckning

1. Inledning och symbolförklaring ...	114
2. Produktöversikt .....	116
3. Leveransomfattning .....	117
4. Ändamålsenlig användning .....	117
5. Säkerhetsanvisningar .....	118
6. Monteringsanvisning .....	121
7. Montering och användning .....	122
8. Transport och förvaring .....	125
9. Skötsel, reparation och underhåll ..	126
10. Livslängd .....	126
11. Förpackning och bortskaffande ....	126
12. Service och reservdelar .....	126
13. Kontrollschema .....	127
Dimension och vikt tabeller .....	156

# 1. Inledning

Denna bruksanvisning beskriver säker användning av 3-delade och 2-delade multifunktionsstegar, i följande text kallas båda modellerna också stegar.



Läs av säkerhetsskäl noggrant igenom bruksanvisningen före användningen av stegen och spara den för ev. framtida bruk.

Denna bruksanvisning är en del av stegen. Om stegen ges vidare måste bruksanvisningen också följas med.

## Symbolförklaring

Följande signalord och grafiska symboler används i bruksanvisningen, på stegen eller på förpackningen alt. insticksarket.



## VARNING

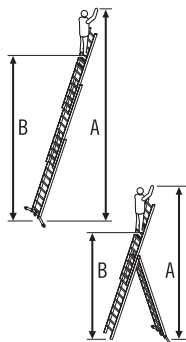
Anmärkning om en potentiellt farlig situation. Om situationen inte undviks, kan följden bli allvarliga skador eller dödsfall.

## ANMÄRKNING

Anmärkning om en potentiellt farlig situation som kan leda till skada på egendom.

Säkerhetssymboler förklaras och beskrivs uteslutande i kapitlet Säkerhetsanvisningar.

Ytterligare illustrationer i bruksanvisningen beskrivs direkt intill bilden.



Antal stegpinnar

Referensperson för kroppslängd och vertikal räckvidd

A = max. vertikal räckvidd  
B = max. ståhöjd

**Enkel steg (3-delad)**

- Skjutbar del och skjutstege  
maximalt utdragna

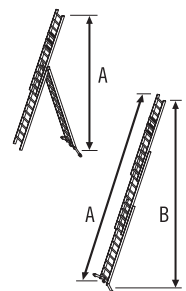
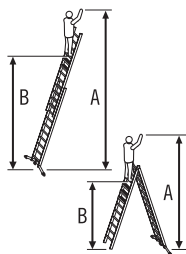
**Trappstege (3-delad)**

- Skjutstege  
maximalt utdragen

**Enkel steg (2-delad)**

- Skjutbar del  
maximalt utdragna

**Trappstege (2-delad)**



Mått för uppställd steg

A = stegens längd  
B = höjd (uppställningsyta)

**Trappstege (3-delad)**

- Skjutstege  
maximalt utdragen

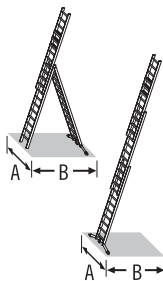
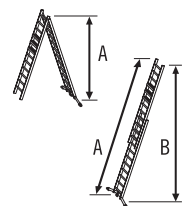
**Enkel steg (3-delad)**

- Skjutbar del och skjutstege  
maximalt utdragna

**Trappstege (2-delad)**

**Enkel steg (2-delad)**

- Skjutbar del  
maximalt utdragna



Mått för uppställd steg

A = bredd  
B = djup (uppställningsyta)

**Trappstege (3-delad)**

- Skjutstege  
maximalt utdragen

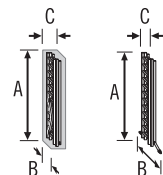
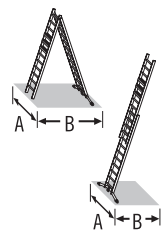
**Enkel steg (3-delad)**

- Skjutbar del och skjutstege  
maximalt utdragna

**Trappstege (2-delad)**

**Enkel steg (2-delad)**

- Skjutbar del  
maximalt utdragna



Mått för steg

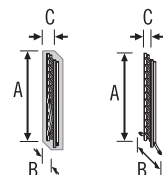
A = längd  
B = bredd  
C = djup

**Steg (3-delig)**

- Leveranstillstånd  
(förpackning)  
- Förvaring

**Steg (2-delig)**

- Leveranstillstånd  
(förpackning)  
- Förvaring



Max. lastkapacitet



Stegens vikt

## 2. Produktöversikt

Den 3-delade multifunktionsstegen med LOT-system består av en trappstege [A] som kan klättras på båda sidor och en skjutstege [J].

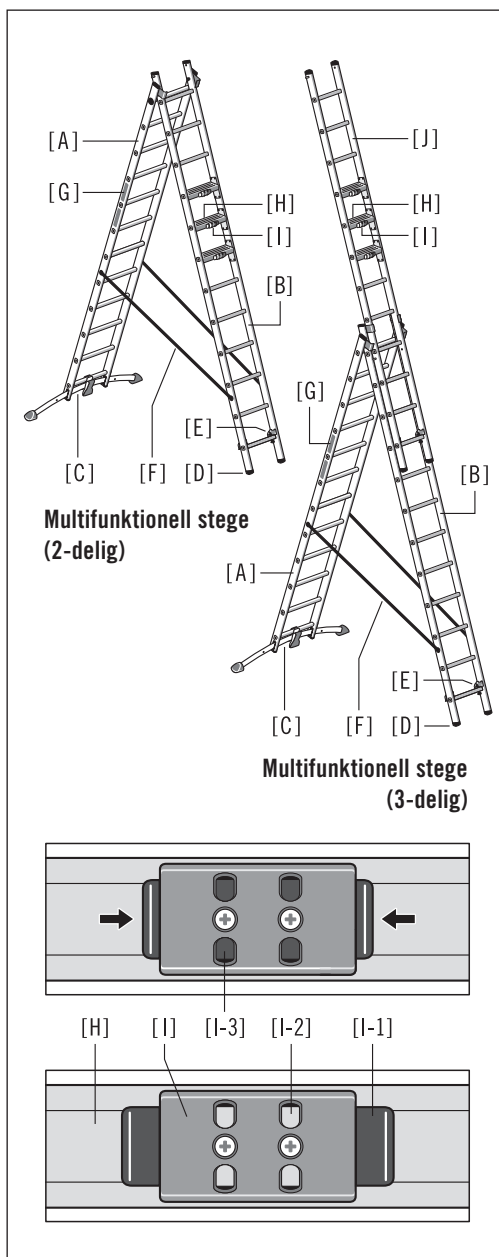
Den 2-delade multifunktionsstegen med LOT-system består av en trappstege [A] som kan klättras på båda sidor.

Trappstegen [A] kan omvandlas till en enda stege för båda stegtyperna, det främre steg-elementet används som en skjutbar del [B].

Båda multifunktionsstegen är utrustade med 3 stegpinnar-steg-rotationsmoduler [H]. På grund av denna kombination av stegpinnar/steg kan stegen även användas som arbetsplats.

Relevant teknisk information och produktspecifikationer finns i angivna i stegens märkning [G] direkt på stegen.

- [A] Trappstege
- [B] Skjutbar del  
(när den används som enkel stege)
- [C] Stegfot (nivåutjämning)
- [D] Glidskydd
- [E] Spärrhakepar
- [F] Spännband
- [G] Stegens märkning
- [H] Stegpinnar-steg-rotationsmoduler
- [I] Låsningselement
- [I-1] Upplåsningsknapp
- [I-2] Display „GRÖN“ =  
Stegpinnar-steg-rotationsmodulen är låst och kan klättras
- [I-3] Display „RÖD“ =  
Stegpinnar-steg-rotationsmodulen är olåst och kan justeras
- [J] Skjutstege  
(endast för 3-delad multifunktionsstege)

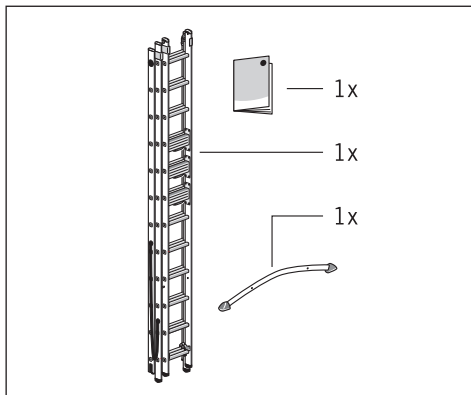


### 3. Leveransomfattning

1 x Bruksanvisning

1 x Multifunktionell stega av aluminium

1 x Stegfoot



Kontrollera före användningen att innehållet är fullständigt och att inga transportskador förekommer. Avlägsna förpackningsmaterialet.



#### **VARNING**

**Risk för kvävning!**

Förpackningsmaterial är ingen leksak för barn, det finns risk för kvävning om det hanteras på fel sätt.

Mått- och viktuppgifter återfinns i tabellen på sidan 156, 157.

Mått- och viktuppgifter är ungefärliga värden.

Tekniska ändringar förbehållna.

I följande illustrationer visas den 3-delade multifunktionsstegen som ett exempel.

All allmän information och specifikationer gäller även för den 2-delade multifunktionsstegen.

### 4. Ändamålsenlig användning

Den här stegen är ett mobilt arbetsredskap, som kan användas på olika platser.

Med den här stegen kan småskaliga höjdarbeten utföras, där användning av andra redskap inte är i proportion med arbetet.

Den här stegen får endast användas enligt vad som beskrivs i dessa bruksinstruktioner. All övrig användning räknas inte som ändamålsenlig användning och kan leda till skada på egendom och även till personskada.

Stegen är ingen leksak.

Tillverkaren eller återförsäljaren ansvarar inte för skador som uppstår på grund av användning som är felaktig eller inte ändamålsenlig.

Användaren måste alltid säkerställa att stegen är lämplig för respektive tillämpning och vid behov utföra en riskbedömning.

De lagstadgade föreskrifterna i landet för användningen måste följas.

Den 3-delade multifunktionsstegen och den 2-delade multifunktionsstegen är lämpliga för användning i "professionell användning" och i "icke-professionell användning".



Stegens max. lastkapacitet är 150 kg.

Modifieringar av stegen, som inte auktoriserats av tillverkaren, leder till att garantin inte gäller.

## 5. Säkerhetsanvisningar



### VARNING

#### Risk för allvarliga skador!

Vid en felaktig användning eller hantering av stegen uppstår risker som kan leda till allvarliga skador eller till dödsfall.

- Vid användning av stegen finns i princip fara för att falla. Alla arbeten med och på stegen ska därför genomföras så att risken för att falla är så låg som möjligt.
- Vid användning av stegen finns i princip också fara för att stegen välts omkull. Om stegen välts omkull, kan personer och föremål skadas. Alla arbeten med och på stegen ska därför genomföras så att risken för att stegen välts omkull är så låg som möjligt.
- De övriga säkerhetsinformationssymbolerna är till för att informera stegens användare om vad som krävs för en säker användning av stegen och vad som inte är tillåtet.

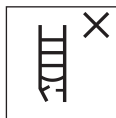
Det som „krävs“ markeras med en bock [✓] och det som „inte är tillåtet“ med ett kryss [✗].



Varning, fall från stegen.



Observera anvisningarna.



Inspektera den stege som ska användas visuellt efter skador för en säker användning före varje ny arbetsdags början.



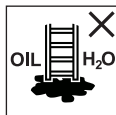
Maximal belastning.



Använd inte stegen på ojämnt eller löst underlag.



Undvik att luta dig åt sidorna.



Avlägsna skräp från marken.



Maximalt antal användare.



Gå upp på, och ner från, vänd mot stegen.



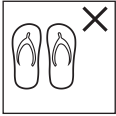
Vid arbeten på en stege, håll fast dig med ena handen. Om detta inte är möjligt, vidta ytterligare säkerhetsåtgärder.



Undvik överdriven sidoblastning, t.ex. vid borring i murverk och betong.



Förmål, som transporteras vid uppklättringen på en stega, skall vara lätta och lätthanterliga.



Vid uppklättring på stegen, använd ändamålsenliga skodon.



Är du i ett hälsotillstånd som passar för att använda stegen?  
Bestämda hälsokrav gäller.  
Medicinintag, alkohol- eller drogmissbruk kan göra användningen av stegen till en säkerhetsfara.

Arbeta inte för länge på stegen utan regelbundna pauser (trötthet är en säkerhetsrisk).

Vid transport av stegen, förhindra skador genom att t.ex. surra fast den och säkerställ att den sitter fast ordentligt.

Före varje användning, säkerställ att stegen är lämplig.

Avlägsna alla orenheter från stegen, t.ex. våt färg, smuts, olja eller snö.

Använd inte stegen utomhus vid ogynnsamma väderförhållanden (t.ex. stark vind, isbildning, snöhalka).

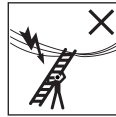
Innan du börjar använda stegen i arbetet, skall en riskbedömning (enligt arbetskyddslagen) utföras.

Vid uppställning av stegen, måste man vara medveten om risken för kollision, t.ex. med fotgängare, fordon eller dörrar.

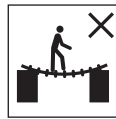
Om så är möjligt, lås dörrar (dock inte utrymningsvägar) och fönster inom arbetsområdet.



Varning, farlig ström.  
Fastställ alla risker med elektrisk utrustning som finns inom arbetsområdet, som t.ex. högspänningsluftledningar eller annan friliggande elektrisk utrustning. Använd inte heller stegen när det finns risk för farlig ström.



Vid oundvikliga arbeten under spänning, eller i närheten av elektriska luftledningar, använd inte stegar som kan leda ström (t.ex. aluminiumstegar).

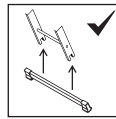


Använd inte stegen som en bro eller övergång.

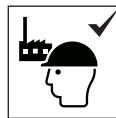
Stegen och stegens delar får inte modifieras.

Flytta inte på stegen under tiden du står på den.

Vid användning utomhus måste säkerhetsåtgärder mot vindpåverkan vidtas.



Innan den stegen används måste tvärbalken monteras.  
(se 6. Monteringsanvisning)

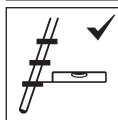


Stegen lämpar sig för icke yrkesmässigt och yrkesmässigt bruk.



Anliggande stegar med stegpinnar måste användas i rätt vinkel.

## 5. Säkerhetsanvisningar



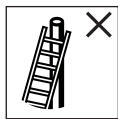
Enkelstegar med trappsteg måste användas så att trappstegen är i ett horisontellt läge.



Anliggande stegar för att komma åt högre nivåer bör sticka ut minst 1 meter över anliggningsstället resp. skjutas ut.



Stegen får endast användas i angiven uppställningsriktning.



Luta inte stegen mot olämpliga ytor.

Stegen får aldrig flyttas ovanifrån.



Stå inte på de tre översta stegpinnarna på en anliggande stege.



Gå inte konsekvent åt stegens ena sida.



Se till att du öppnar båda delarna på stegen helt säkert innan du använder den.



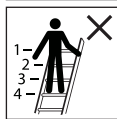
Befintliga spridnings/låsanordningar måste finnas i låst läge.



Användning som fristående stege: Stå inte på de två översta stegen/pinnarna på en fristående stege utan plattform och fasthållningsstöd för hand/knä.



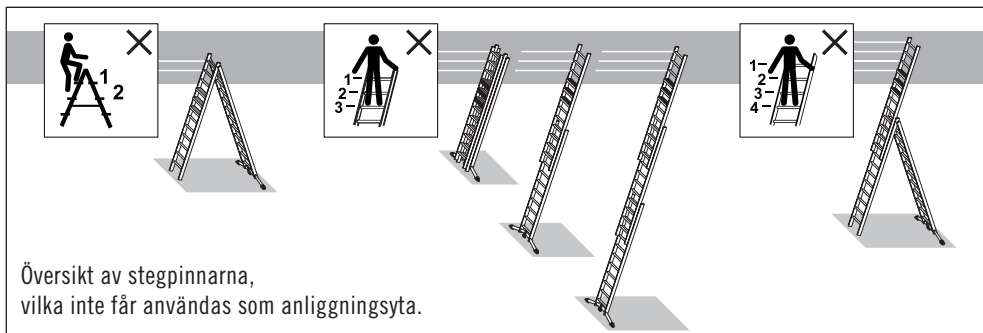
Vid användning av stegen i trappstegsposition med påmonterad skjutdel, stå inte högre upp än till den stegpinne som rekommenderas av tillverkaren.



Stå inte på de fyra översta stegen/pinnarna på en fristående stege med utskjuten utskjutsstege.



Låsanordningar, om sådana finns, måste finnas i helt låst läge innan användning.





## 6. Monteringsanvisning

### Montering av tvärbalken:

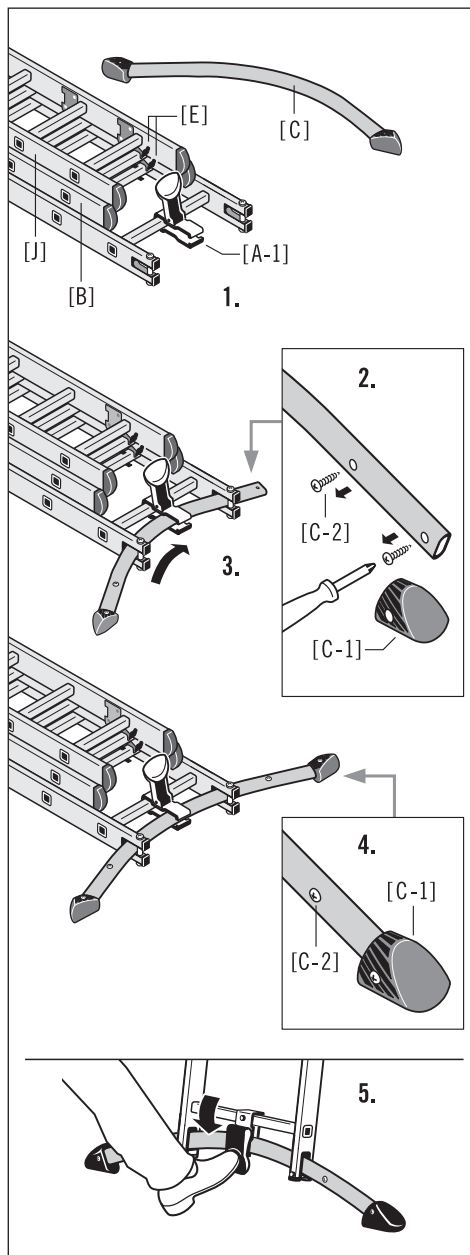
1. Lägg ned den multifunktionella stegen. Lossa det främre stegelementet [B] (och den anliggande stegen [J]) från låshakarna [E], lyft upp en aning och skjut en stegpinne bakåt. Fotpedalen [A-1] är nu fritt tillgänglig. Lås därefter låshakarna vid stegpinnarna. (se 7.3 Justering och låsning med låshakar).
2. Skruva nu av ett glidskydd [C-1] och en stoppskruv [C-2] på stegfoten [C]. (Stjärnskruvmejsel krävs).
3. Öppna fotpedalen [A-1] och för in stegfoten [C] som på bilden.
4. Skruva tillbaka glidskyddet [C-1] och stoppskruven [C-2] igen på stegfoten. Var noga med att monteringsläget blir rätt!
5. Stäng fotpedalen och testa stegen på ett säkert sätt före användning.



### VARNING

Vid fall kan allvarliga olyckor uppstå!

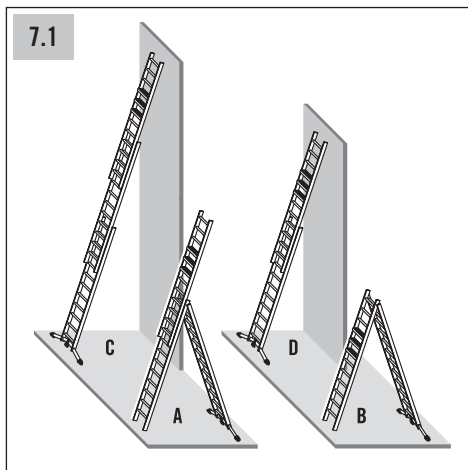
Den multifunktionella stegen får endast användas med korrekt monterade tvärbalkar och stoppskruv.



# 7. Montering och användning

## 7.1 Uppställningsmöjligheter (presentation av principen)

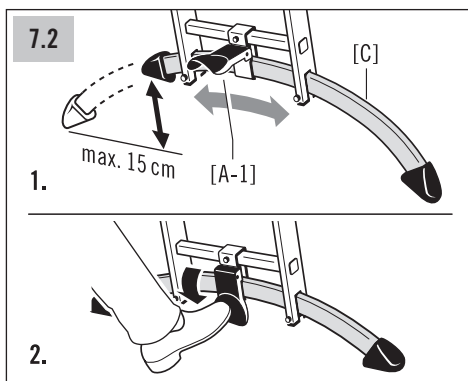
- A = Fristående trappstege med extra skjutstege (3-delad)
- B = Fristående trappstege (2-delad)
- C = Enkel stege med skjutbar del och förlängningsstege (3-delad)
- D = Enkel stege med förlängd skjutbar del (2-delad)



## 7.2 Funktion av LOT-system

Med hjälp av LOT-systemet kan stegen, ifall underlaget visar sig ha olika höjdnivå, ställas in vertikalt för att kunna placeras där. Golvs ojämnheter kan utjämnas upp till en höjd av 15 cm.

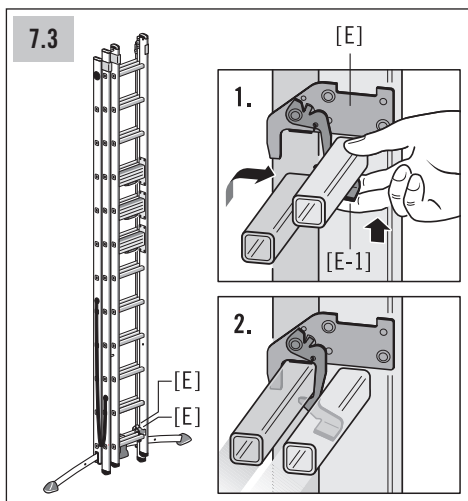
1. Öppna fotpedalen [A-1] och justera tvärstången [C].
2. Stäng fotpedalen och testa stegen på ett säkert sätt före användning.



## 7.3 Justering och låsning med låshakar

Med de båda låshakarna [E] låses stegen resp. ett stegelement vid en stegpinne. Lyftsäkringen [E-1] på låshakarna säkrar stegen mot att förflyttas oavsiktligt och fungerar som transportsäkringar.

1. Manövrera lyftsäkringen [E-1] på låshaken [E] och lyft upp stegen en aning för att lossa spärren. Stegsektionerna kan nu förskjutas.
2. Innan stegen används måste låshakarna befinna sig i rätt position på stegpinnarna och lyftsäkringen [E-1] måste ha gått in i lås av sig själv.



## 7.4 Hantering av stegpinnar-steg-rotationsmoduler

Skjutstegen [J] på den 3-delade multifunktionsstegen och skjutdelen [B] på den 2-delade multifunktionsstegen är utrustad med 3 stegpinnar-steg-rotationsmoduler [H].

De svängbara stegpinnar-steg-rotationsmoduler kan omvandlas till ett trappsteg eller en stegpinn.

- Position „A“ = Stegpinn  
(användning av stegpinnen som färdväg)
- Position „B“ = Stegräcke  
(användning av trappsteget som arbetsplats)

Låselementets funktion [I]:

1. Använd båda frigöringsknapparna [I-1], displayen „RED“ [I-3] är synlig, stegpinnar-steg-rotationsmoduler [H] är upplåst och kan vridas.
2. Vrid stegpinnar-steg-rotationsmodulen till positionen för stegräcken, rotationsmodulen snäpper på plats automatiskt. Displayen „GRÖN“ [I-2] är synlig, rotationsmodulen [H] är låst och kan klättras.

För att vrida tillbaka stegpinnar-steg-rotationsmodulen till sitt ursprungliga läge, fortsätt på samma sätt.



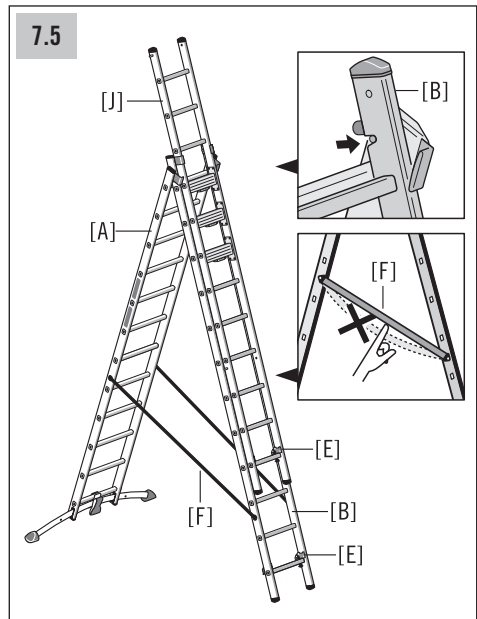
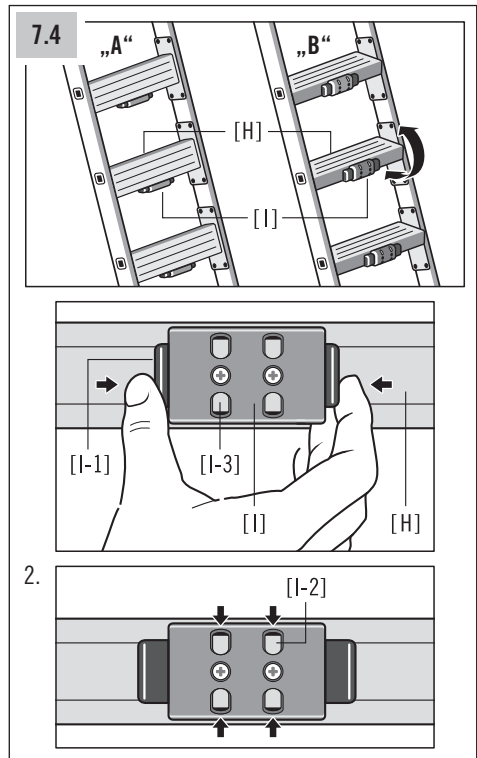
## VARNING

Risk att skada sig!

Klättra bara upp på en stege när stegpinnar-steg-rotationsmodulen är ordentligt låst. Låsindikatorn „GRÖN“ [I-2] måste vara fullständigt synlig.

## 7.5 Konstruktion och användning som trappstege

1. Placera stegen på marken och ställ den i vertikalt läge. Lås upp skjutstegen [J], placera den en eller två steg högre och lås den igen.
2. Lås upp och koppla loss trappstegens skjutbara del [B] [A] med hjälp av spärrarna [E], dra den framåt och öppna trappsteget helt.
3. Spännbandet [F] måste vara helt spänt. Skjutdelens stegskena [B] måste vara i det inskjutna läget på steglistan styrfäste [A].
4. Lås upp skjutstegen [J] på spärrarna [E] och skjut den till önskat läge på stegstyrningen. Lås sedan fast stegpinnen ordentligt igen.



SV

## 7. Montering och användning

### 7.6 Montering och användning som anliggande steg

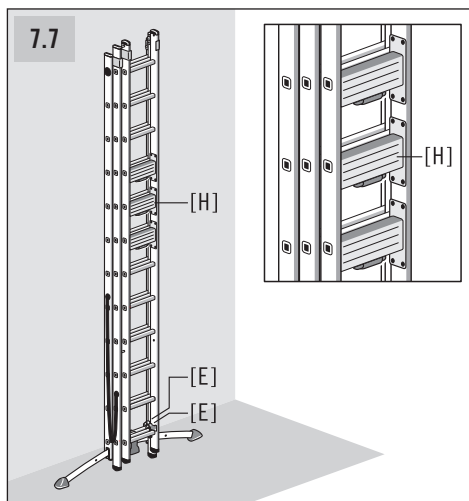
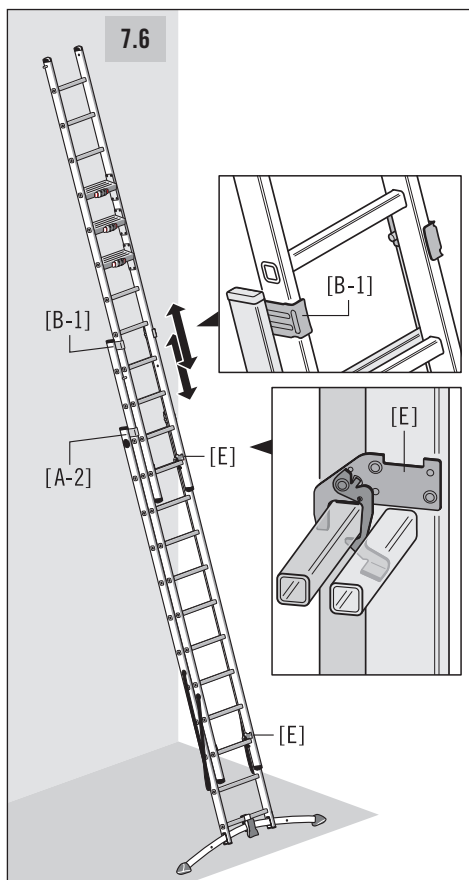
1. Placera stegen på marken och placera den vertikalt för bättre hantering.  
Alternativt installation:  
Med denna steglängd, ta alla steg-element horisontellt till önskat läge och ställ upp dem vid behov med 2 personer.
2. Lossa stegelementets spärr på låshakarna [E] och skjut den i önskad höjdposition längs styrbygeln [A-2], [B-1].
3. Lås därefter stegelementet säkert vid stegpinnarna med hjälp av låshakarna [E] igen.

### 7.7 Förvaring

Vrid stegpinnar-steg-rotationsmoduler tillbaka till stegpinnens position.

Lås alla 3 roterande moduler ordentligt.

Lås efter användningen av den multifunktionella stegen stegelementen säkert vid stegpinnarna igen med hjälp av låshakarna [E].



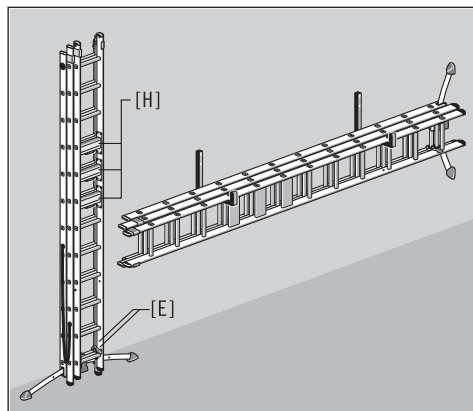
## 8. Transport och förvaring

### ANMÄRKNING

#### Risk för skador!

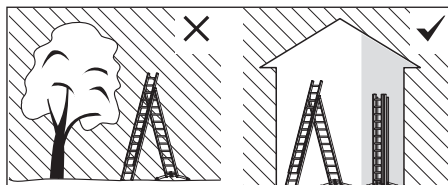
Vid en felaktig hantering av stegen vid transport och förvaring kan skador på stegen uppstå.

- Före och efter användning samt för lagring och transport:  
Vrid tillbaka de roterande modulerna [H] till stegpinnens position.  
Lås stegelementen säkert med låshakarna [E] på stegens nedre stegpinn.



- För att undvika eventuella skador, skall stegen fästas säkert vid transport (t.ex. på takräcke eller inne i bilen).
- Stegar bör förvaras i enlighet med tillverkarens anvisningar.
- Stegar som är tillverkade av eller innehåller termoplaster, duroplast och armerad plast bör inte förvaras i direkt solljus.
- Förvara inte stegarna på sådana ställen där deras skick snabbt kan försämrats (till exempel där de utsätts för fuktighet, höga temperaturer och väderleksförhållandena).

- Förvara stegarna i en ställning som bidrar till att de förblir raka (t.ex. upphängda på stegpinnarna i en steghållare eller liggande på ett plant, rent underlag).
- Förvaringen av stegen bör ske under torra förhållanden, stående i lodrät position.



- Förvara stegarna på ett ställe där de inte kan skadas av fordon, tunga föremål eller smuts.
- Förvara stegarna på ett ställe där det inte finns risk att man snubblar över dem och där de inte utgör något hinder.
- Förvara stegen så att den är skyddad mot lekande barn och så att den inte utgör någon fara för människor.
- Förvara stegarna på ett ställe där de inte med lätthet kan användas för kriminella syften.
- Se om stegen är permanent uppställd till att den inte används av obefogade personer (till exempel av barn).

## 9. Skötsel, reparation och underhåll

### ANMÄRKNING

#### Risk för skador!

Vid en felaktig hantering av stegen vid underhåll och service kan skador på stegen uppstå.

- Vården av och servicen på stegen skall säkerställa dess funktionsduglighet. Stegen måste kontrolleras regelbundet för skador. Funktionen på rörliga delar måste kunna garanteras.
- Rengöringen av stegen, särskilt alla rörliga delar, bör vid synlig smuts utföras omedelbart efter användning.
- Använd endast vattenlösliga rengöringsmedel som finns i handeln. Använd inga aggressiva medel med slipeffekt.
- Reparationer och underhållsarbeten på stegen måste utföras av en yrkeskunnig person och enligt tillverkarens anvisningar.



Anmärkning: En yrkeskunnig person är en person som exempelvis genom att delta i ett skolnings-tillfälle som anordnats av tillverkaren har erhållit de kunskaper som krävs för att genomföra reparations- eller underhållsarbeten.

- Vid reparation eller byte av delar, såsom exempelvis fötter, måste man vid behov kontakta tillverkaren eller återförsäljaren.

## 10. Livslängd

Vid ändamålsenlig användning och regelbunden service är stegen ett arbetsredskap som har lång livslängd.

## 11. Förpackning och bortskaffande



### VARNING

#### Risk för kvävning!

Förpackningsmaterial är ingen leksak för barn, det finns risk för kvävning om det hanteras på fel sätt.

- När stegen är förbrukad, ska den bortskaffas enligt gällande lagar och bestämmelser i användarlandet.
- Stegen får inte bortskaffas med hushållssoporna.
- Alla komponenter inkl. förpackning måste sorteras enl. avfallsslag.
- Aluminium är ett högkvalitativt material och skall lämnas för återvinning.
- Detaljerade uppgifter om detta, kan du få av din respektive kommun.



## 12. Service och reservdelar

Denna bruksanvisning finner du också i Internet på adressen [www.hailo.de](http://www.hailo.de).

Ta för ytterligare information om service och reservdelar kontakt med:

HAILO Werk

Daimlerstr. 8 • 35708 Haiger, Germany

Tel.: +49 (0) 2773 82-0

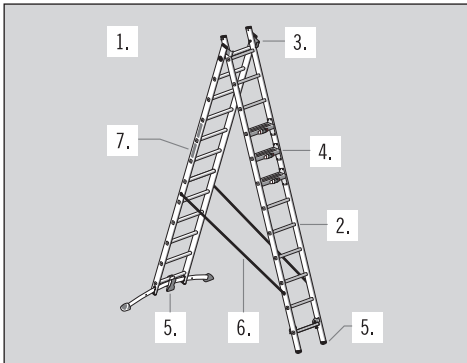
Fax: +49 (0) 2773 82-1239

E-mail: [info@hailo.de](mailto:info@hailo.de) • [www.hailo.de](http://www.hailo.de)

# 13. Kontrollschema

- Vid skadade, felaktiga eller ej fungerande stegsektioner finns det fara för att användaren kan falla ned från stegen; det finns också fara för att stegen välts omkull under användning.
- Användaren kan råka ut för allvarliga skador vid ett fall från stegen.
- Föremål kan också skadas om stegen välts omkull.

- För en yrkesmässig användning av stegen krävs att en regelbunden kontroll utförs av en behörig person.
- Företagaren måste därför se till att stegar återkommande kontrolleras och att de befinner sig i ett gott skick (visuell och funktionsmässig kontroll). Dessa obligatoriska kontrollers typ, omfattning och tidsgränser ska fastställas.
- Intervallen på kontrollerna beror på användningsförhållandena, särskilt användningsfrekvensen, slitaget under användningen liksom frekvensen på och svårighetsgraden av fastställda brister vid föregående kontroller.
- Företagaren ska också se till att återkalla defekta stegar och förvara dessa så att det inte är möjligt att använda dem igen tills korrekt reparation eller avyttring gjorts.



Vid den regelbundna inspektionen av stegen ska kontrollpunkterna 1.-7. beaktas.

Om en av de kontrollerade punkterna ger ett icke godtagbart resultat, bör stegen INTE användas.

- 1. Allmänna Protokollpunkter** - Finns det några föroreningar (t.ex. smuts, lera, färg, olja eller fett) på stegen?  
Alla fästelement (nitar, skruvar, bultar etc.) måste finnas på plats.  
Är fästelementen ev. lösa eller rostiga?
- 2. Stegsidorna, Stegpinnar** - Är stegsidorna eventuellt böjda, vridna, buckliga, spruckna eller korroderade? Alla stegpinnar måste finnas på plats.  
Är stegpinnarna ev. nötta, lösa, korroderade eller skadade?
- 3. Förbindelseelement, Styrningar, Beslag**  
Kontrollera att styrningar och stoppare fungerar och sitter fast ordentligt och se till att inga skador eller korrosion förekommer.  
Stegens låsning med låshakar och lyftsäkring måste fungera klanderfritt.  
Är låshakarna och lyftsäkringarna eventuellt skadade, lösa eller korroderade?
- 4. Stegpinnar-steg-rotationsmoduler** - Kontrollera funktionerna för låsning och upplåsning (stegpinnens position och stegposition). De roterande modulerna måste snäppa på plats ordentligt i båda lägena. Är låsnings- och upplåsningsindikatorerna synliga?
- 5. Tvärbalkar, Fötter, Ändproppar** - Kontrollera att tvärbalkarna, fötterna och ändpropparna sitter fast ordentligt och inte är skadade eller korroderade.  
Alla stegfötter/ändproppar måste finnas på plats.  
Är stegfötterna lösa, slitna eller korroderade?
- 6. Spridningslås** - Kontrollera spännbandets tekniska skick. Är fästpunkterna i gott skick? Finns det några skador, sprickor, korrosion?
- 7. Stegens produktmärkning** - Finns alla märkningar på plats och är de i gott, läsbart skick?

## Drabina aluminiowa uniwersalna (3-częściowa)

Nr katalog. **9001-007** (3 x 12 szczebli)

## Drabina aluminiowa uniwersalna (2-częściowa)

Nr katalog. **9002-007** (2 x 12 szczebli)

### Producent:

HAILO Werk • Rudolf Loh GmbH & Co. KG

Daimlerstr. 8 • 35708 Haiger, Germany

Tel.: +49 (0) 2773 82-0

Fax: +49 (0) 2773 82-1239

E-mail: info@hailo.de • www.hailo.de

### Spis treści

1. Wprowadzenie i objaśnienie symboli .	128
2. Przegląd produktów .....	130
3. Zakres dostawy .....	131
4. Zastosowanie zgodne z przeznaczeniem	131
5. Wskazówki dotyczące bezpieczeństwa	132
6. Instrukcja składania .....	135
7. Montaż i obsługa .....	136
8. Transport i przechowywanie	139
9. Pielęgnacja, naprawa i konserwacja .	140
10. Okres użytkowania .....	140
11. Opakowanie i utylizacja .....	140
12. Serwis i części zamienne .....	140
13. Lista kontrolna .....	141
Tabela (wymiar i waga) .....	156

# 1. Wprowadzenie

Niniejsza instrukcja użytkownika opisuje bezpieczne użytkowanie 3-częściowej i 2-częściowej drabiny wielofunkcyjnej, w dalszej części tekstu oba modele są również określane jako drabiny.



Ze względów bezpieczeństwa przed użyciem drabiny należy dokładnie zapoznać się z niniejszą instrukcją użytkownika i zachować ją do wglądu.

Niniejsza instrukcja użytkownika jest składnikiem drabiny. W przypadku przekazania drabiny kolejnemu użytkownikowi należy dołączyć do niej niniejszą instrukcję użytkownika.

## Objaśnienie symboli

W instrukcji użytkownika, na drabinie lub na opakowaniu, lub też we wkładce zastosowano następujące hasła ostrzegawcze i symbole graficzne.



## OSTRZEŻENIE

Wskazuje na potencjalnie niebezpieczną sytuację. Nieuniknięcie opisanej sytuacji może doprowadzić do poważnych obrażeń ciała lub śmierci.

## WSKAZÓWKA

Informacja o potencjalnie niebezpiecznej sytuacji, która może doprowadzić do szkód materialnych.

Znaki bezpieczeństwa są objaśnione i opisane tylko w rozdziale dotyczącym instrukcji bezpieczeństwa.

Dalsze ilustracje w niniejszej instrukcji użytkownika są opisane bezpośrednio obok ilustracji.





## Liczba szczebli drabiny



Wzrostu ciała i zasięg ramion osoby referencyjnej

A = najwyższy możliwy zasięg ramion

B = największa możliwa wysokość stania

### Drabina przystawna (3-częściowa)

- część wysuwana i drabina wysuwana maksymalnie wysunięta

### Drabina składana (3-częściowa)

- drabina wysuwana maksymalnie wysunięta

### Drabina przystawna (2-częściowa)

- część wysuwana maksymalnie wysunięta

### Drabina składana (2-częściowa)

## Wymiary ustawionej drabiny

A = długość drabiny

B = wysokość (odległość podstawy drabiny od górnego punktu przystawienia)

### Drabina składana (3-częściowa)

- drabina wysuwana maksymalnie wysunięta

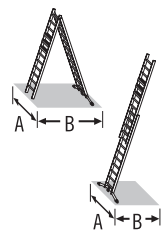
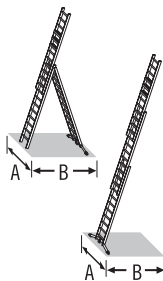
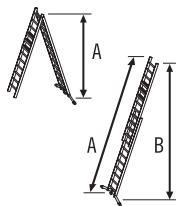
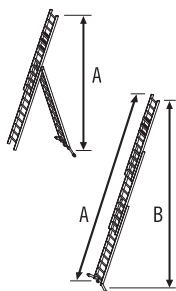
### Drabina przystawna (3-częściowa)

- część wysuwana i drabina wysuwana maksymalnie wysunięta

### Drabina składana (2-częściowa)

### Drabina przystawna (2-częściowa)

- część wysuwana maksymalnie wysunięta



## Wymiary ustawionej drabiny

A = szerokość

B = głębokość (odległość podstawy drabiny od powierzchni przystawienia)

### Drabina składana (3-częściowa)

- drabina wysuwana maksymalnie wysunięta

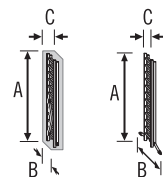
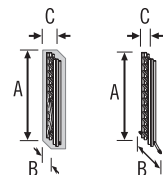
### Drabina przystawna (3-częściowa)

- część wysuwana i drabina wysuwana maksymalnie wysunięta

### Drabina składana (2-częściowa)

### Drabina przystawna (2-częściowa)

- część wysuwana maksymalnie wysunięta



## Wymiary drabiny

A = długość

B = szerokość

C = głębokość

### Drabina uniwersalna (3-częściowa)

- Stan przed rozłożeniem (w opakowaniu)  
- Przechowywanie

### Drabina uniwersalna (2-częściowa)

- Stan przed rozłożeniem (w opakowaniu)  
- Przechowywanie



Maksymalne obciążenie użytkowe



Waga drabiny

## 2. Przegląd produktów

3-częściowa drabina wielofunkcyjna z systemem LOT składa się z dostępnej z obu stron wolnostojącej drabiny składanej [A], oraz drabiny wysuwanej [J].

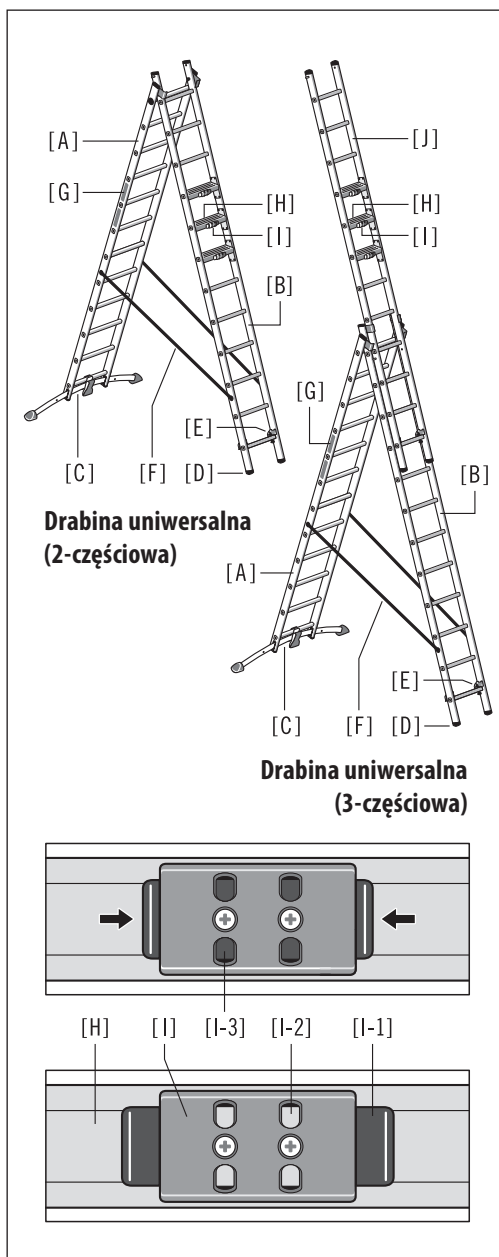
2-częściowa drabina wielofunkcyjna z systemem LOT składa się z dostępnej z obu stron wolnostojącej drabiny składanej [A].

W obu typach drabin drabinę składaną [A] można przekształcić w drabinę przystawną, przedni element drabiny służy wówczas jako część wysuwna [B].

Obie drabiny wielofunkcyjne są wyposażone w 3 moduły szczebło-stopnia obrotowych [H]. Takie połączenie szczebla i stopnia sprawia, że drabina może być również wykorzystywana jako stanowisko robocze.

Istotne informacje techniczne i dane konkretnego produktu znajdują się na oznakowaniu drabiny [G] bezpośrednio na drabinie.

- [A] Drabina składana
- [B] Część wysuwna  
(w przypadku użycia jako drabiny przystawnej)
- [C] belka suportowa (do wyrównania poziomu)
- [D] stopka drabiny
- [E] para haków zatraskowych
- [F] pas ustalający
- [G] oznakowanie drabiny
- [H] Moduł szczebło-stopnia obrotowego
- [I] Element blokujący
- [I-1] Przycisk odblokowujący
- [I-2] Wskaźnik „ZIELONY” =  
moduł szczebło-stopnia obrotowego jest zablokowany i można na nim stać
- [I-3] Wskaźnik „CZERWONY” =  
moduł szczebło-stopnia obrotowego jest odblokowany i można go przestawić
- [J] Drabina wysuwana  
(dotyczy tylko 3-częściowej drabiny wielofunkcyjnej)

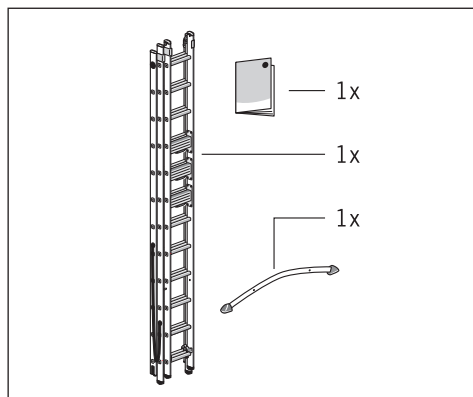


### 3. Zakres dostawy

1 x instrukcja użytkownika

1 x drabina aluminiowa uniwersalna

1 x belka suportowa



Przed dalszym użyciem sprawdzić zawartość pod względem kompletności i ewentualnych uszkodzeń powstałych podczas transportu. Usunąć opakowanie.



#### OSTRZEŻENIE

##### Niebezpieczeństwo uduszenia!

Opakowanie nie jest zabawką, istnieje ryzyko uduszenia w przypadku niewłaściwego obchodzenia się.

Wymiary i wagi podane są w tabeli na stronach 156, 157.

Wymiary i wagi są wartościami przybliżonymi.

Technické změny vyhrazeny.

Na poniższych ilustracjach przedstawiono przykład 3-częściowej drabiny wielofunkcyjnej.

Wszystkie ogólne informacje i dane dotyczą również 2-częściowej drabiny wielofunkcyjnej.

### 4. Zastosowanie zgodne z przeznaczeniem

Drabina jest ruchomym narzędziem pracy, które można stosować w różnych miejscach.

Drabina umożliwia wykonywanie prac wysokościowych o niewielkim zakresie, w przypadku których zastosowanie innych narzędzi jest nieodpowiednie.

Drabinę wolno stosować tylko zgodnie z opisem zawartym w niniejszej instrukcji użytkownika. Każdy inny sposób użycia uznaje się za niezgodny z przeznaczeniem i może być przyczyną szkód materialnych, a nawet obrażeń ciała.

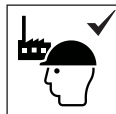
Drabina nie jest zabawką dla dzieci.

Producent lub dystrybutor nie ponosi żadnej odpowiedzialności za szkodę powstałą wskutek użycia produktu w sposób niewłaściwy lub niezgodny z jego przeznaczeniem.

Użytkownik musi zawsze upewnić się, że drabina nadaje się do danego zastosowania; w razie potrzeby należy wcześniej przeprowadzić ocenę ryzyka.

Należy przestrzegać przepisów prawnych obowiązujących w kraju użytkownika.

Drabina wielofunkcyjna 3-częściowa i drabina wielofunkcyjna 2-częściowa nadają się do zastosowań „profesjonalnych” i „nieprofesjonalnych”.



Maksymalne obciążenie użytkowe drabiny wynosi 150 kg.

Dokonywanie zmian w konstrukcji drabiny bez autoryzacji producenta skutkuje wygaśnięciem gwarancji i rękojmi.

## 5. Wskazówki dotyczące bezpieczeństwa



### OSTRZEŻENIE

#### Niebezpieczeństwo poważnych obrażeń ciała!

Niewłaściwe użytkowanie lub obchodzenie się z drabiną stwarza ryzyko, które może prowadzić do poważnych obrażeń ciała lub śmierci.

- Podczas korzystania z drabiny istnieje zawsze niebezpieczeństwo upadku. Dlatego wszelkie prace z drabiną i prowadzone na drabinie należy wykonywać w taki sposób, aby ryzyko upadku było jak najmniejsze.
- Podczas używania drabiny występuje także niebezpieczeństwo jej przewrócenia się. Przewrócenie się drabiny grozi obrażeniami osób i uszkodzeniem przedmiotów. Dlatego wszelkie prace z drabiną i prowadzone na drabinie należy wykonywać w taki sposób, aby ryzyko przewrócenia się było jak najmniejsze.
- Dodatkowe symbole bezpieczeństwa informują użytkownika drabiny o tym, co jest konieczne do bezpiecznego korzystania z drabiny, a co jest zabronione.

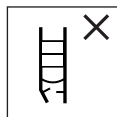
„Wymagane” działania lub środki są oznaczone znakiem [ ✓ ], a „niezozwolone” krzyżykiem [ ✗ ].



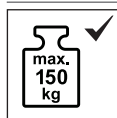
Ostrzeżenie, ryzyko upadku z drabiny.



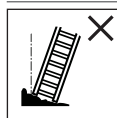
Przestrzegać instrukcji.



Po dostarczeniu drabinę sprawdzić. Przed każdym użyciem przeprowadzić kontrolę wzrokową drabiny pod kątem uszkodzeń i bezpiecznego użytkowania. Nie użytkować uszkodzonych drabin.



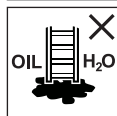
Maksymalne obciążenie użytkowe.



Nie używać drabiny na nierównym lub luźnym podłożu.



Unikać wychylania się na boki.



Nie ustawiać drabiny na zanieczyszczonym podłożu.



Maksymalna liczba użytkowników.



Nie wchodzić ani nie schodzić z drabiny z odwróconą twarzą.



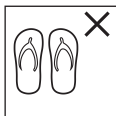
Podczas wchodzenia i schodzenia oraz w trakcie prac na drabinie trzymać się dobrze elementów drabiny. W trakcie prowadzenia prac na drabinie należy mocno trzymać lub - jeśli nie jest to możliwe - podjąć inne środki bezpieczeństwa.



Unikać prac, które powodują boczne obciążenie drabin, np. boczne wiercenie w twardych materiałach.



W trakcie korzystania z drabiny nie nosić żadnego wyposażenia, które jest ciężkie lub nieporęczne.



Nie wchodzić na drabinę w nieodpowiednich butach.



Nie należy używać drabiny w przypadku ograniczeń fizycznych.  
Niektóre uwarunkowania zdrowotne, przyjmowanie leków, nadużycie alkoholu lub narkotyków mogą w przypadku korzystania z drabiny powodować sytuacje zagrażające bezpieczeństwu.

Nie pozostawać na drabinie zbyt długo bez regularnych przerw (zmęczenie jest zagrożeniem).

W trakcie transportu drabiny uniemożliwić jej uszkodzenie, np. przez uwiązanie, i zapewnić jej stosowne zamocowanie / umieszczenie.

Upewnić się, czy drabina dostosowana jest do danego rodzaju zastosowania.

Nie używać zanieczyszczonej drabiny, np. przez mokrą farbę, zanieczyszczenia, olej lub śnieg.

Nie używać drabin na zewnątrz przy niekorzystnych warunkach atmosferycznych (np. silny wiatr).

W przypadku wykorzystania do celów profesjonalnych należy przeprowadzić ocenę ryzyka z uwzględnieniem przepisów prawnych, obowiązujących w kraju użytkowania.

Podczas ustawiania drabiny należy zwrócić uwagę na ryzyko kolizji, np. z przechodniami, pojazdami lub drzwiami. Drzwi (nie dotyczy wyjść awaryjnych) i okna w obszarze wykonywania pracy należy w miarę możliwości zamknąć.



Ostrzeżenie, zagrożenie elektryczne. Ustalić wszystkie zagrożenia ze strony urządzeń elektrycznych w strefie pracy, np. naziemne przewody wysokiego napięcia lub inne odsłonięte urządzenia elektryczne.



Nie używać drabiny, jeśli występuje ryzyko porażenia prądem elektrycznym.

Do wykonania nieuniknionych prac pod napięciem elektrycznym używać drabin nieprzewodzących.

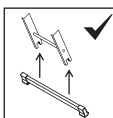


Nie stosować drabiny jako mostka.

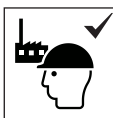
Nie zmieniać konstrukcji drabiny.

Podczas stania na drabinie nie poruszać nią.

W przypadku użycia na zewnątrz podjąć środki ostrożności na wypadek wiatru.



Przed pierwszym użyciem należy założyć trawers poprzeczny drabiny uniwersalnej (patrz rozdział 6, Instrukcja składania).

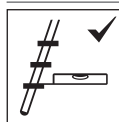


Drabina do użytku profesjonalnego i nieprofesjonalnego.



Drabin przystawnych ze szczeblami należy używać pod prawidłowym kątem.

## 5. Wskazówki dotyczące bezpieczeństwa



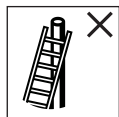
Drabin przystawnych ze stopniami należy używać tak, aby stopnie znajdowały się w pozycji poziomej.



Drabiny umożliwiające dostęp do większej wysokości należy wysunąć co najmniej 1m ponad punkt przystawienia i w razie potrzeby zabezpieczyć.

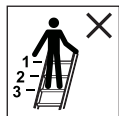


Drabiny należy używać tylko w podanym kierunku ustawienia.



Nie opierać drabiny o niewłaściwe powierzchnie.

Nigdy nie poruszać drabiną od góry.



Trzy najwyżej położone stopnie / szczeble drabiny przystawnej nie są przeznaczone do stawania.



Schodzenie w bok z drabiny składanej na inną powierzchnię jest niedozwolone.



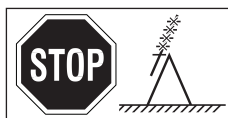
Przed użyciem drabinę całkowicie rozewrzeć.



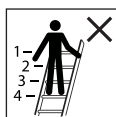
Drabinę rozwierać tylko z założonym ogranicznikiem rozwarcia.



Dwa najwyżej położone stopnie / szczeble drabiny rozkładanej bez platformy i urządzenia podtrzymującego dla ręki / kolana nie są przeznaczone do stawania.



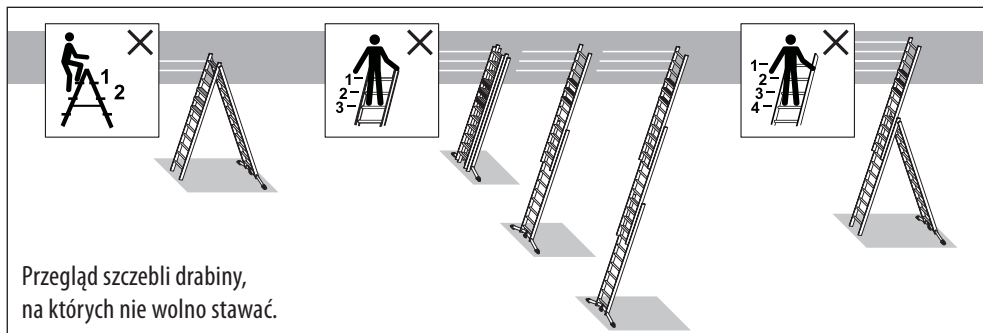
W przypadku użycia drabiny w pozycji drabiny składanej z nałożoną drabiną rozsuwaną nie przekraczać szczebla zalecanego przez producenta.



Cztery najwyżej położone stopnie / szczeble drabiny rozkładanej z nałożoną drabiną rozsuwaną nie są przeznaczone do stawania.



Blokady należy przed użyciem sprawdzić i w pełni zabezpieczyć.



## 6. Instrukcja składania

### Montaż belki suportowej:

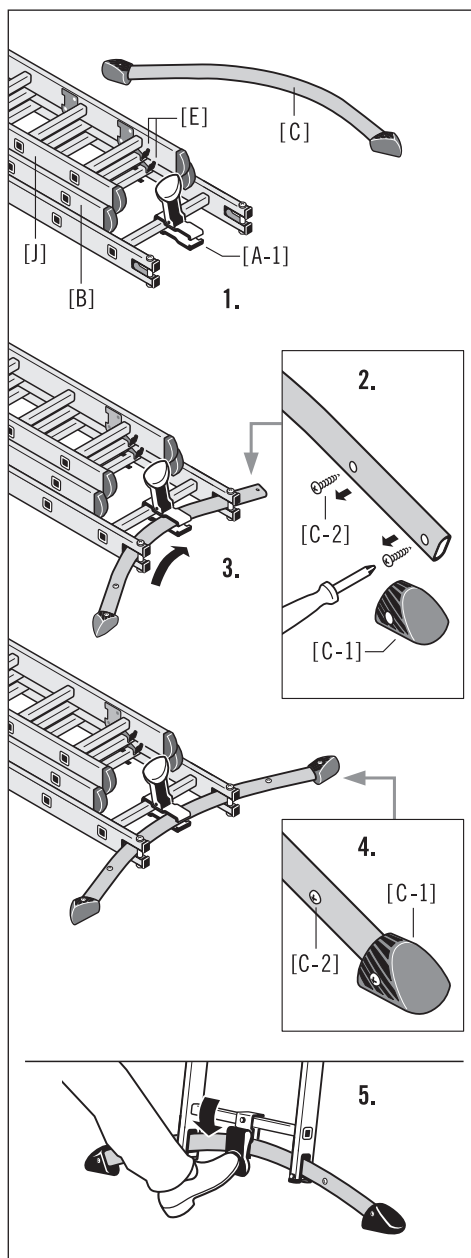
1. Położyć drabinę uniwersalną, odblokować przedni element drabiny [B] (i drabina wysuwana [J]) na haku zatraskowym [E], lekko podnieść i przesunąć jeden szczebel do tyłu. Pedał nożny [A-1] jest teraz swobodnie dostępny. Następnie zablokować hak zatraskowy na szczeblach drabiny (patrz 7.3 Regulacja i blokada hakami zatraskowymi).
2. Najpierw odkręcić jedną stopkę [C-1] i jedną śrubę oporową [C-2] na belce suportowej [C] (potrzebny jest śrubokręt krzyżakowy).
3. Otworzyć pedał nożny [A-1] i wprowadzić belkę suportową [C], w sposób przedstawiony na ilustracji.
4. Stopkę [C-1] i śrubę oporową [C-2] ponownie mocno przykręcić do belki suportowej. Zwrócić uwagę na prawidłową pozycję montażu!
5. Belka suportowa nastawia i zamknąć pedał nożny.



### OSTRZEŻENIE

**Niebezpieczeństwo poważnych obrażeń na skutek przewrócenia!**

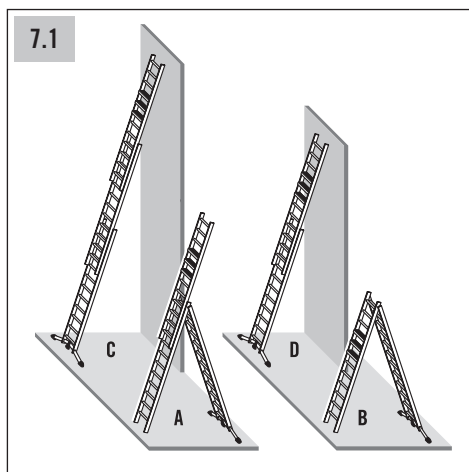
Z drabiny uniwersalnej można korzystać tylko z prawidłowo zamontowaną belką suportową i śrubą oporową.



# 7. Montaż i obsługa

## 7.1 Warianty konstrukcyjne (schematy zasadnicze)

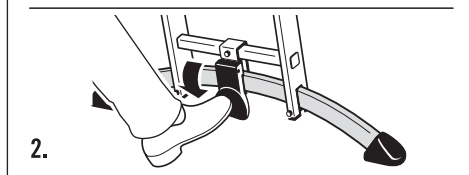
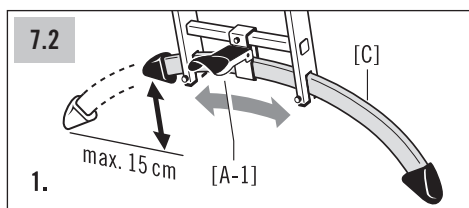
- A = Drabina składana wolnostojąca z dodatkową drabiną wysuwaną (3-częściową)
- B = Drabina składana wolnostojąca (2-częściowa)
- C = Drabina przystawna z wysuniętą częścią wysuwaną i drabiną wysuwaną (3-częściową)
- D = Drabina przystawna z wysuniętą częścią wysuwaną (2-częściową)



## 7.2 Funkcja systemu LOT

System LOT pozwala na pionowe ustawienie drabiny, gdy podłoże wykazuje różnice wysokości. Drabiny umożliwiają wyrównywanie nierówności podłoża do wysokości 15 cm.

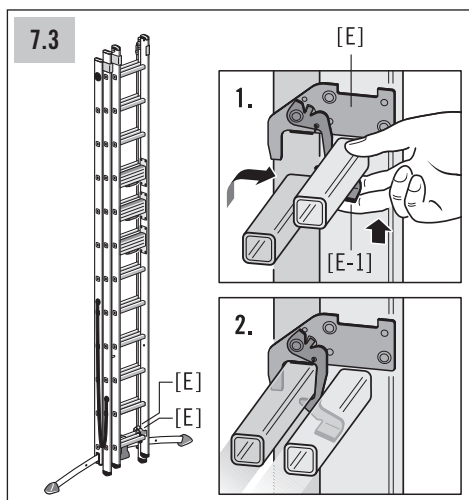
1. Otworzyć pedał nożny [A-1] i przestawić poprzeczkę [C].
2. Zamknąć pedał nożny i przed użyciem sprawdzić stabilność drabiny.



## 7.3 Regulacja i blokada za pomocą haków zatraskowych

Para haków zatraskowych [E] służy do blokowania drabiny lub elementu drabiny na szczelbu. Zabezpieczenie przed zdjęciem [E-1] na haku zatraskowym zabezpiecza drabinę przed przypadkowym przesunięciem i służy jako zabezpieczenie na czas transportu.

1. Wcisnąć zabezpieczenie przed zdjęciem [E-1] na haku zatraskowym [E] i w celu odblokowania lekko unieść drabinę. Teraz można przesunąć elementy drabiny.
2. Przed użyciem drabiny haki zatraskowe muszą być prawidłowo umieszczone na szczelbu drabiny, a zabezpieczenie przed zdjęciem [E-1] musi być samoczynnie zatrzasknięte.



## 7.4 Obsługa modułu szczelbo-stopnia obrotowego

Drabina wysuwana [J] na 3-częściowej drabinie wielofunkcyjnej oraz część wysuwana [B] na 2-częściowej drabinie wielofunkcyjnej jest wyposażona w 3 moduły szczelbo-stopni obrotowych [H].



Moduły szczebło-stopni obrotowych można przekształcić w stopnie lub szczeble drabiny.

- Pozycja „A” = szczebel drabiny (wykorzystanie szczebla jako drogi komunikacyjnej)
- Pozycja „B” = stopień drabiny (wykorzystanie stopnia jako stanowiska roboczego)

Obsługa elementu blokującego [I]:

1. Nacisnąć oba przyciski odblokowujące [I-1], wskaźnik „CZERWONY” [I-3] aktywuje się, moduł szczebło-stopnia obrotowego [H] jest odblokowany i można go obrócić.
2. Obrócić moduł szczebło-stopnia obrotowego do pozycji stopnia drabiny, moduł obrotowy zablokuje się samoczynnie. Aktywuje się wskaźnik „ZIELONY” [I-2], moduł obrotowy [H] jest zablokowany i można na niego wchodzić.

Postępować w ten sam sposób, aby obrócić moduł szczebło-stopnia obrotowego z powrotem do pierwotnej pozycji.



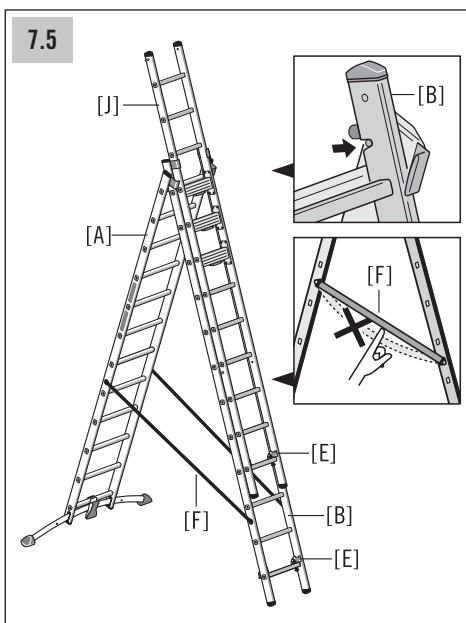
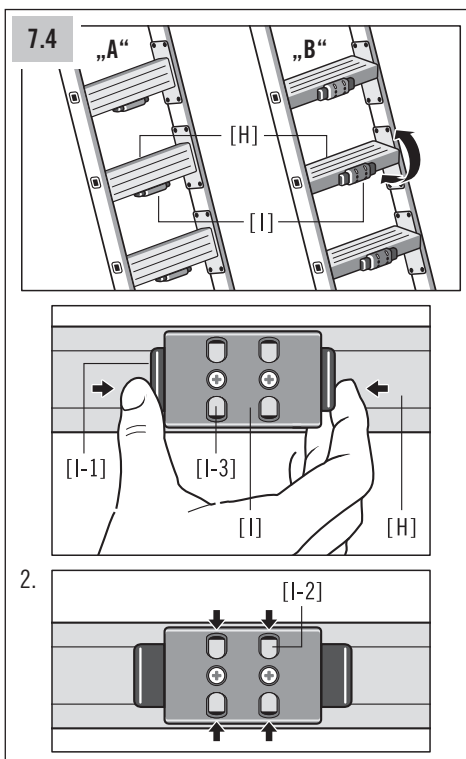
## OSTRZEŻENIE

**Niebezpieczeństwo obrażeń ciała!**

Na drabinę można wchodzić tylko wtedy, gdy moduł szczebło-stopnia obrotowego jest bezpiecznie zablokowany. Wskaźnik blokady „ZIELONY” [I-2] musi być w pełni widoczny.

### 7.5 Montaż i użycie jako drabiny składanej

1. Postawić drabinę na ziemi i ustawić ją w pozycji pionowej. Odblokować drabinę wysuwaną [J], ustawić jeden lub dwa szczeble wyżej i ponownie zablokować.
2. Odblokować część wysuwną [B] drabiny składanej [A] na zaczepie zatraskowym [E] i wyczepić ją, pociągnąć do przodu i w ten sposób całkowicie otworzyć drabinę składaną.
3. Pas ustalający [F] musi być całkowicie naprężony. Podłużnica części wysuwnej [B] musi znajdować się w pozycji zablokowanej na prowadnicy drabiny składanej [A].
4. Odblokować drabinę wysuwaną [J] na zaczepie zatraskowym [E] i przesunąć ją w żądane położenie na prowadnicy drabiny. Następnie ponownie bezpiecznie zablokować ją na szczeblu drabiny.



## 7. Montaż i obsługa

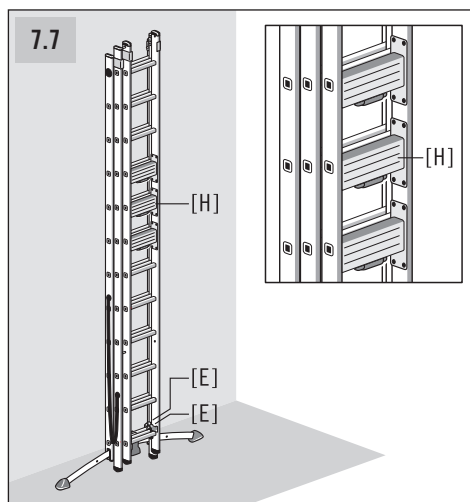
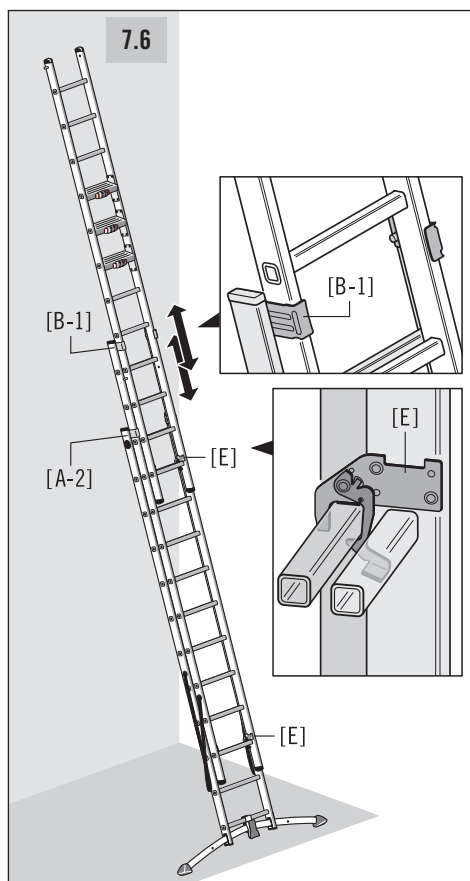
### 7.6 Montaż i użycie jako drabiny przystawnej

1. Postawić drabinę na ziemi i w celu lepszej manipulacji ustawić ją pionowo.  
Alternatywna opcja postawienia drabiny:  
Przy tej długości drabiny wszystkie elementy drabiny należy ustawić poziomo w żądanej pozycji i, w razie potrzeby, drabinę postawić w 2 osoby.
2. Odblokować elementy drabiny na haku zatraskowym [E] i przesunąć wzdłuż uchwyty prowadzące [A-2], [B-1] na żądaną wysokość.
3. Następnie ponownie bezpiecznie zablokować elementy drabiny na szczeblach za pomocą haków zatraskowych [E].

### 7.7 Przechowywanie

Moduły szczebło-stopni obrotowych [H] obrócić z powrotem do pozycji szczebla. Bezpiecznie zablokować wszystkie 3 moduły obrotowe.

Po użyciu drabiny uniwersalnej ponownie bezpiecznie zablokować elementy drabiny hakami zatraskowymi [E] na najniższym szczeblu drabiny.



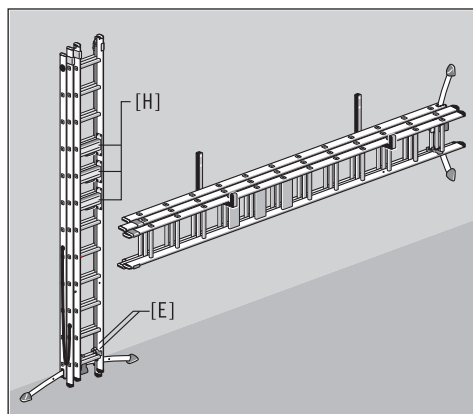
## 8. Transport i przechowywanie

### WSKAZÓWKA

#### Uważać na uszkodzenia!

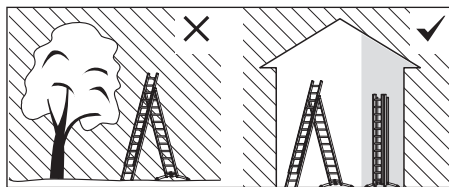
Niewłaściwe obchodzenie się z drabiną podczas transportu i przechowywania może spowodować jej uszkodzenie.

- Przed i po użyciu oraz w celu przechowania i transportu:  
Moduły szczebło-stopni obrotowych [H] obrócić z powrotem do pozycji szczebła.  
Zablokować bezpiecznie elementy drabiny za pomocą zaczepów zatraskowych [E] na najniższym szczebłu drabiny.



- Podczas transportu drabinę należy bezpiecznie przymocować (np. na bagażniku dachowym lub w samochodzie), aby uniknąć jakichkolwiek uszkodzeń.
- Drabiny należy przechowywać zgodnie z instrukcjami producenta.
- Drabiny wykonane z tworzywa termoplastycznego, duromerów i wzmocnionego tworzywa sztucznego lub zawierające te substancje, powinny być przechowywane w miejscu nienarażonym na bezpośrednie działanie promieni słonecznych.

- Drabiny należy przechowywać z dala od miejsc, w których ich stan może szybko ulec pogorszeniu (np. wilgoć, wysokie temperatury, miejsca wystawione na działanie czynników atmosferycznych).
- Drabinę należy przechowywać w pozycji, która pomaga utrzymać ją prosto (np. zawieszona za belkę na uchwycie drabiny lub umieszczona na płaskiej, czystej powierzchni).
- Drabinę należy przechowywać w stanie złożonym, w suchym miejscu w pozycji stojącej lub ułożoną na płasko.



- Drabinę należy przechowywać w miejscu, w którym nie będzie narażona na uszkodzenie przez pojazdy, ciężkie przedmioty lub zanieczyszczenia.
- Drabinę należy przechowywać w miejscu, w którym nie będzie stanowić zagrożenia potknięcia lub nie stanie się przeszkodą.
- Drabinę należy przechowywać w taki sposób, aby nie stanowiła zagrożenia dla bawiących się dzieci, ani przeszkody dla innych osób.
- Drabinę należy przechowywać w miejscu, w którym nie będzie mogła być łatwo wykorzystana do celów przestępczych.
- Jeśli drabina jest zainstalowana na stałe, należy zapewnić, aby nie była używana przez osoby nieupoważnione (np. dzieci).

## 9. Pielęgnacja, naprawa i konserwacja

### WSKAZÓWKA

#### Uważać na uszkodzenia!

Niewłaściwe obchodzenie się z drabiną podczas pielęgnacji i konserwacji może uszkodzić drabinę.

- Odpowiednia pielęgnacja i konserwacja drabiny powinna zapewnić jej funkcjonalność. Należy regularnie sprawdzać, czy drabina nie jest uszkodzona. Działanie części ruchomych musi być zapewnione.
- Jeśli drabina posiada widoczne zabrudzenia, należy ją oczyścić bezpośrednio po użyciu, zwłaszcza wszystkich ruchome części.
- Należy stosować wyłącznie zwykłe środki czystości rozpuszczalne w wodzie. Nie stosować środków agresywnych ani środków do szorowania.
- Naprawy i prace konserwacyjne na drabinie muszą być przeprowadzane przez wykwalifikowaną osobę i zgodnie z instrukcjami producenta.



Uwaga: Kompetentna osoba to osoba posiadająca wiedzę w zakresie napraw lub prac konserwacyjnych, na przykład osoba, która przeszła szkolenie producenta.

- W przypadku naprawy i wymiany części, takich jak nóżki, należy w razie potrzeby skontaktować się z producentem lub sprzedawcą.

## 10. Okres użytkowania

Drabina wykorzystywana zgodnie z przeznaczeniem oraz regularnie konserwowana jest narzędziem pracy nadającym się do długoterminowej eksploatacji.

## 11. Opakowanie i utylizacja



### OSTRZEŻENIE

#### Niebezpieczeństwo uduszenia!

Opakowanie nie jest zabawką, istnieje ryzyko uduszenia w przypadku niewłaściwego obchodzenia się.

- Jeśli drabina zostanie wycofana z użycia, należy ją zutylizować zgodnie z aktualnymi przepisami obowiązującymi w kraju użytkowania.
- Drabiny uniwersalnej nie wolno wyrzucać do śmieci domowych.
- Wszystkie składniki wraz z opakowaniem należy właściwie posegregować.
- Aluminium jest cennym materiałem, który należy przekazać do recyklingu.
- Szczegółowych informacji na ten temat udzielają władze lokalne.



## 12. Serwis i części zamienne

Ta instrukcja użytkowania jest dostępna również w Internecie na stronie [www.hailo.de](http://www.hailo.de).

Aby uzyskać więcej informacji na temat usług serwisowych i części zamiennych, prosimy o kontakt z:

HAILO Werk

Daimlerstr. 8 · 35708 Haiger, Germany

Tel.: +49 (0) 2773 82-0

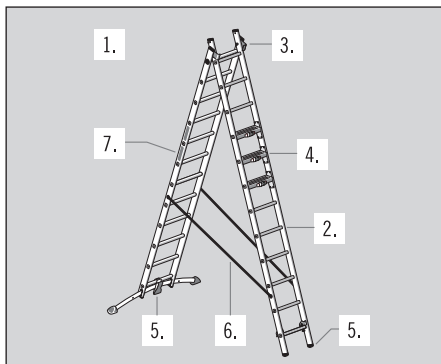
Fax: +49 (0) 2773 82-1239

E-mail: [info@hailo.de](mailto:info@hailo.de) · [www.hailo.de](http://www.hailo.de)

## 13. Lista kontrolna

- Uszkodzone, wadliwe lub niesprawne elementy drabiny stwarzają niebezpieczeństwo upadku dla użytkownika; podczas korzystania z drabiny występuje także niebezpieczeństwo jej przewrócenia się.
- Upadek z drabiny grozi poważnymi obrażeniami ciała.
- Przewrócenie się drabiny może uszkodzić także inne przedmioty.

- Przy korzystaniu z drabiny do celów profesjonalnych konieczne jest prowadzenie regularnych przeglądów przez wykwalifikowaną osobę.
- Przedsiębiorca musi zadbać o okresowe kontrole prawidłowego stanu drabiny (kontrola wzrokowa i kontrola działania). W tym celu należy określić rodzaj, zakres i terminy koniecznych kontroli.
- Częstotliwość kontroli zależy od warunków pracy, zwłaszcza częstotliwości wykorzystania, stopnia eksploatacji oraz częstotliwości i ciężaru gatunkowego usterek stwierdzonych przy wcześniejszych kontrolach.
- Przedsiębiorca powinien również zadbać o to, aby uszkodzone drabiny były wycofane z użytkowania i przechowywane w sposób wykluczający ich dalszą eksploatację do momentu prawidłowej naprawy lub utylizacji.



Podczas regularnej kontroli drabiny należy uwzględnić punkty kontrolne od 1 do 7.

Jeśli jeden z zaznaczonych punktów nie daje zadowalającego wyniku, drabina NIE powinna być używana.

- 1. Ogólne punkty kontrolne** - Czy drabina jest zanieczyszczona (np. brudem, szlaczem, lakierem, olejem lub smarem)? Wszystkie mocowania (nity, śruby, sworznie itd.) muszą być kompletne.  
Czy mocowania są poluzowane lub skorodowane?
- 2. Podłużnica, szczelby drabiny** - Czy podłużnice są wygięte, skręcone, wgniecione, zarysowane lub skorodowane? Szczelby drabiny muszą być kompletne.  
Czy szczelby drabiny są ewent. zużyte, poluzowane, skorodowane lub uszkodzone?
- 3. Elementy łączące, prowadnica drabiny, okucia**  
Sprawdzić prowadnice drabiny i trzpienie blokujące pod kątem działania, wytrzymałości oraz uszkodzeń i korozji. Blokady drabiny za pomocą haków zatraskowych i zabezpieczenie przed zdjęciem muszą działać prawidłowo. Czy haki zatraskowe i zabezpieczenie przed zdjęciem są ewent. uszkodzone, obłuzowane lub skorodowane?
- 4. Moduły szczelby-stopni obrotowych** - Sprawdzić prawidłowe działanie funkcji blokowania i odblokowywania (pozycja szczelby i pozycja stopnia).  
Moduły obrotowe muszą prawidłowo zatraskiwać się w obu pozycjach.  
Czy wskaźniki blokady i odblokowania są widoczne?
- 5. Belka suportowa, stopki, zaślepki** - Sprawdzić belkę suportową, stopki i zaślepki pod kątem wytrzymałości, uszkodzeń i korozji. Wszystkie stopki drabiny/zaślepki muszą być kompletne. Czy stopy drabiny są poluzowane, zużyte lub skorodowane?
- 6. Blokady rozwarcia drabiny** - Sprawdzić stan techniczny pasa ustalającego.  
Czy punkty mocowania są w dobrym stanie?  
Czy są jakieś uszkodzenia, pęknięcia lub korozja?
- 7. Oznakowania drabiny** - Czy wszystkie oznakowania są dostępne i czytelne?

## Víceúčelový hliníkový žebřík (třídílný)

Č. výr. **9001-007** (3 x 12 Příčky žebříku)

## Víceúčelový hliníkový žebřík (dvoudílný)

Č. výr. **9002-007** (2 x 12 Příčky žebříku)

### Výrobce:

HAILO Werk · Rudolf Loh GmbH & Co. KG

Daimlerstr. 8 · 35708 Haiger, Germany

Tel.: +49 (0) 2773 82-0

Fax: +49 (0) 2773 82-1239

E-mail: info@hailo.de · www.hailo.de

### Obsah

1. Úvod a vysvětlení symbolů a označení	142
2. Přehled výrobku	144
3. Rozsah dodávky	145
4. Použití k určenému účelu	145
5. Bezpečnostní pokyny	146
6. Návod pro sestavení	149
7. Postavení a obsluha	150
8. Přeprava a skladování	153
9. Obsluha, oprava a údržba	154
10. Doba používání	154
11. Obal a likvidace	154
12. Servis a náhradní díly	154
13. Plán revizí	155
Údaje o rozměru a hmotnosti	156

# 1. Úvod

Tento návod k použití popisuje bezpečné používání třídílného a dvoudílného víceúčelového žebříku, v dalším textu jsou oba modely označovány také jako žebřík.



Prosím, před použitím žebříku si z důvodů bezpečnosti pečlivě prostudujte tento návod k použití a uschovejte ho pro budoucí potřebu.

Tento návod k použití je součástí žebříku.

Při předání žebříku se musí předat také návod k použití.

## Vysvětlení symbolů a označení

V tomto návodu k použití, na žebříku nebo na jeho obalu jsou použita následující signální slova a grafické symboly.



## VAROVÁNÍ

Upozornění na potenciálně nebezpečnou situaci. Nedodržení uvedeného postupu může vést k vážnému poranění nebo smrti.

## UPOZORNĚNÍ

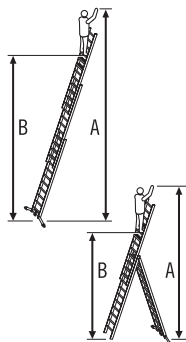
Upozornění na potenciálně nebezpečnou situaci, která může vést k majetkovým újmám.

Bezpečnostní symboly jsou vysvětleny a popsány pouze v kapitole Bezpečnostní pokyny.

Další vyobrazení v tomto návodu k použití jsou popsána přímo vedle příslušného obrázku.



## Počet příček



Referenční osoba pro porovnání výšky těla a dosahu

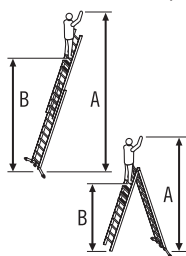
A = maximální dosah  
B = maximální výška stání

### Opěrný žebřík (třídílný)

- výsuvná část a výsuvný žebřík maximálně vysunutě

### Schůdky (třídílné)

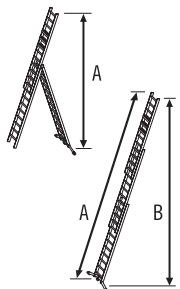
- výsuvný žebřík maximálně vysunutý



### Opěrný žebřík (dvoudílný)

- výsuvná část maximálně vysunutá

### Schůdky (dvoudílné)



Rozměry postaveného žebříku

A = délka žebříku  
B = výška (opřené žebříku)

### Schůdky (třídílné)

- výsuvný žebřík maximálně vysunutý

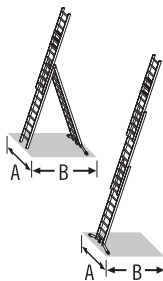
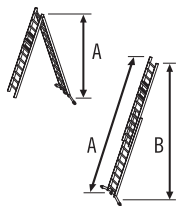
### Opěrný žebřík (třídílný)

- výsuvná část a výsuvný žebřík maximálně vysunutě

### Schůdky (dvoudílné)

### Opěrný žebřík (dvoudílný)

- výsuvná část maximálně vysunutá



Rozměry postaveného žebříku

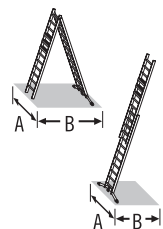
A = šířka  
B = hloubka (opřené žebříku)

### Schůdky (třídílné)

- výsuvný žebřík maximálně vysunutý

### Opěrný žebřík (třídílný)

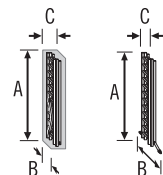
- výsuvná část a výsuvný žebřík maximálně vysunutě



### Schůdky (dvoudílné)

### Opěrný žebřík (dvoudílný)

- výsuvná část maximálně vysunutá

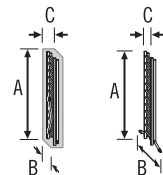


Rozměry žebříku

A = délka  
B = šířka  
C = hloubka

### Žebřík (třídílný)

- Stav při dodání (obal)  
- Skladování



### Žebřík (dvoudílný)

- Stav při dodání (obal)  
- Skladování



Nejvyšší užitečné zatížení



Hmotnost žebříku

CS

## 2. Přehled výrobku

Třídílný víceúčelový žebřík se systémem LOT se skládá z volně stojících schůdků [A], po kterých lze lézt na obou stranách, a výsuvného žebříku [J].

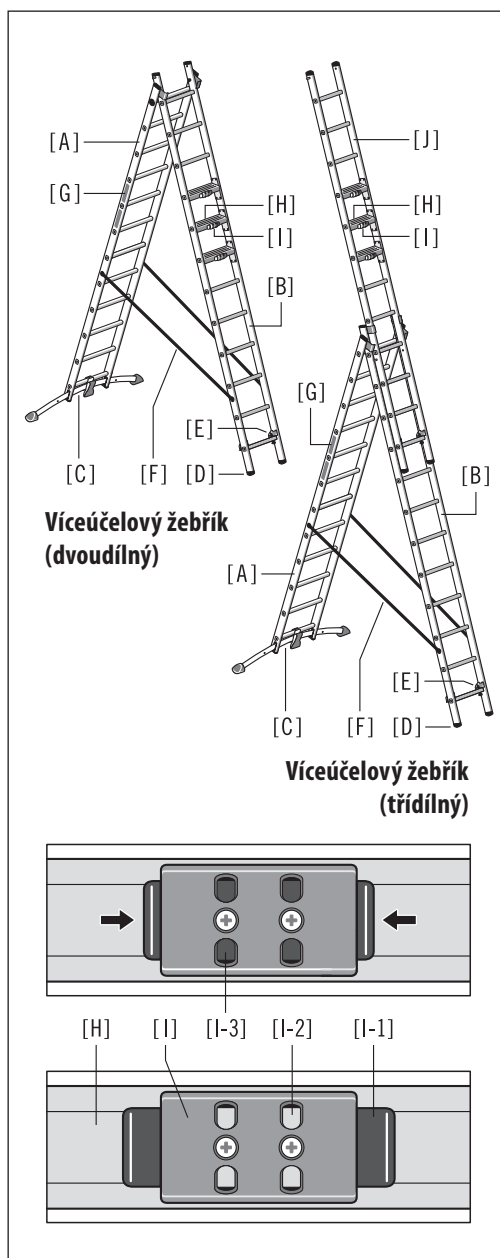
Dvoudílný víceúčelový žebřík se systémem LOT se skládá z volně stojících schůdků [A], po kterých lze lézt na obou stranách.

Schůdky [A] lze u obou typů žebříků přestavět na opěrný žebřík, přední část žebříku se používá jako výsuvná část [B].

Oba víceúčelové žebříky jsou vybaveny 3 otočnými moduly příčle/stupnice [H]. Tato kombinace příčle/stupnice umožňuje používat žebřík také jako místo k práci.

Příslušné technické informace a informace o výrobku naleznete na označení žebříku [G] přímo na žebříku.

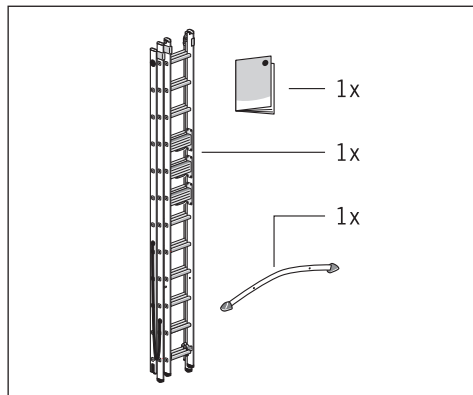
- [A] Schůdky
- [B] Výsuvná část  
(při použití jako opěrný žebřík)
- [C] Příčník (vyrovnání nerovnosti)
- [D] Pata žebříku
- [E] Dvojice pojistných háčků
- [F] Zajišťovací popruh
- [G] Označení žebříku
- [H] Otočný modul příčle/stupnice
- [I] Zajišťovací prvek
- [I-1] Odjišťovací tlačítko
- [I-2] „ZELENÁ“ indikace =  
otočný modul příčle/stupnice je zajištěný  
a lze na něj vstoupit
- [I-3] „ČERVENÁ“ indikace =  
otočný modul příčle/stupnice je odjištěný  
a lze jej nastavit
- [J] Výsuvný žebřík  
(pouze u třídílného víceúčelového žebříku)





### 3. Rozsah dodávky

- 1 x Návod k použití
- 1 x Víceúčelový žebřík
- 1 x Příčník



Před dalším použitím zkontrolujte, zda je obsah dodávky úplný a zda případně nedošlo k poškození během přepravy. Odstraňte obalový materiál.



#### VAROVÁNÍ

##### Rizika udušení!

Obalový materiál není určen dětem na hraní, při neodborné manipulaci s ním hrozí udušení.

Údaje o rozměrech a váhe sú uvedené v tabulke na strane 156, 157.

Údaje o rozměre a hmotnosti sú približné.

Technické zmeny vyhradené.

Následující obrázky ukazují příklad třídičného víceúčelového žebříku.

Všechny obecné informace a specifikace platí i pro dvoudílný víceúčelový žebřík.

### 4. Použití k určenému účelu

Tento žebřík je mobilní pracovní prostředek, který je možné používat na různých místech.

S tímto žebříkem se mohou provádět práce malého rozsahu ve výškách, při kterých je použití jiných pracovních prostředků nepoměrně nákladné.

Tento žebřík se smí používat pouze tak, jak je popsáno v tomto návodě k použití. Jakékoliv jiné použití je pokládáno za použití v rozporu s určeným účelem a může způsobit poškození majetku nebo dokonce poranění osob.

Žebřík není hračka.

Výrobce ani prodejce nenesou žádnou odpovědnost za škody způsobené nesprávným použitím nebo použitím jiným než v souladu s určením.

Uživatel musí vždy zajistit, aby byl žebřík vhodný pro příslušné použití, případně musí provést posouzení rizika.

Je nutné dodržovat právní předpisy příslušné země.

Třídičný víceúčelový žebřík a dvoudílný víceúčelový žebřík jsou vhodné pro „profesionální použití“ i pro „neprofesionální použití“.



Maximální užitečné zatížení žebříku činí 150 kg.

Změny žebříku, které nebyly autorizovány výrobcem, vedou k zániku záruky a záručního plnění.

## 5. Bezpečnostní pokyny



### VAROVÁNÍ

Nebezpečí těžkého poranění!

Nesprávné používání manipulace se žebříkem představují riziko, které by mohlo vést k smrti nebo vážnému zranění.

- Při použití žebříku hrozí v zásadě nebezpečí pádu. Všechny práce se žebříkem nebo na žebříku musí být proto prováděny tak, aby bylo nebezpečí pádu co možné nejmenší.
- Při použití žebříku hrozí rovněž nebezpečí převrácení. Převrácením žebříku může dojít ke zranění osoba ke vzniku věcných škod. Všechny práce se žebříkem nebo na žebříku musí být proto prováděny tak, aby bylo nebezpečí převrácení co možné nejmenší.
- Doplnkové symboly slouží k poučení uživatele žebříku o tom, co je nutné pro bezpečné používání žebříku, a co je zakázáno.

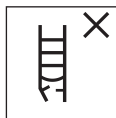
„Potřebné“ je označeno odškrtnutím [ ✓ ],  
„zakázané“ pak křížkem [ ✗ ].



Pozor, nebezpečí pádu z žebříku.



Postupujte podle pokynů.



Před začátkem každého pracovního dne musí být provedena vizuální kontrola na poškození a bezpečné použití žebříku.



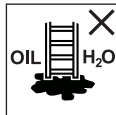
Maximální zatížení.



Žebřík nesmí být postaven na nerovném nebo nezpevněném povrchu.



Zabraňte bočnímu naklánění.



Podlaha musí být bez nečistot.



Maximální počet uživatelů.



Na žebřík vystupovat a sestupovat z něho vždy s obličejem k žebříku.



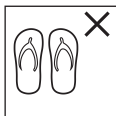
TPři práci na žebříku se jednou rukou pevně držte, nebo pokud to není možné, zajistěte přidavná bezpečnostní opatření.



Zabránit práci, která způsobuje boční zatížení stojících žebříků, např. boční vrtání do pevných materiálů (např. zed nebo beton).



Předměty, které se transportují při výstupu, nesmí být těžké a musí být s nimi snadná manipulace.



Při výstupu na žebřík používat vhodnou obuv.



Je Váš zdravotní stav v pořádku, abyste mohli použít žebřík? Určité zdravotní skutečnosti, užívání léků, požití alkoholu nebo drog mohou vést u uživatelů žebříků k ohrožení bezpečnosti.

Na žebříku nesetrvávat příliš dlouho bez pravidelných přestávek (únava je nebezpečná).

Je třeba zamezit poškození žebříku při přepravě, a to např. svázáním a zajištěním správného upevnění a uložení.

Zajistěte, aby byl žebřík vhodný pro příslušné použití.

Ze žebříku odstraňte jakékoliv znečištění, např. mokré barvy, nečistoty, olej nebo sněh.

Žebřík nepoužívat venku v případě nepříznivých povětrnostních podmínek (např. silný vítr, náledí, kluzký sněh).

Před použitím žebříku při práci by mělo být provedeno zhodnocení rizik podle nařízení k BOZP.

Při stavění žebříku dávejte pozor na kolize, např. s chodci, vozidly nebo dveřmi. Pokud je to možné, uzamkněte nebo zablokujte dveře (nikoliv však nouzové východy) a okna v pracovním prostoru žebříku.



Varování. Nebezpečí úrazu elektrickým proudem. Zjistěte si veškerá rizika daná elektrickými zařízeními v pracovním prostoru, např. venkovní vedení vysokého napětí nebo jiná nezakrytá elektrická zařízení, a žebřík nepoužívejte, pokud hrozí riziko úrazu elektrickým proudem.

Při nevyhnutelné práci pod napětím nebo v blízkosti volného elektrického vedení nepoužívat žebříky, které vedou proud (např. z hliníku).

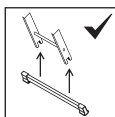


Žebřík nepoužívat jako přemostění.

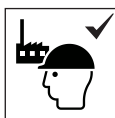
Na žebříku příp. částech žebříku se nesmí provádět změny.

V průběhu stání na žebříku žebříkem nepohybujte.

Při použití venku proveďte bezpečnostní opatření proti větru.a.



Před použitím víceúčelového žebříku je nutné namontovat k němu stabilizační příčnou patu. (Viz 6. Návod pro sestavení)

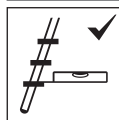


Žebříky jsou vhodné pro profesionální použití i pro profesionální použití.



Oprené žebříky s příčkami musí být použity ve správném úhlu.

## 5. Bezpečnostní pokyny



Opěrné žebříky se stupnicemi se musí používat tak, aby byly stupnice ve vodorovné poloze.



Příložné žebříky pro přístup na vyšší rovinu musejí vyčnívat, resp. být vysunuté minimálně 1 metr nad bodem přiložení žebříku.



Používejte žebřík jen v uvedeném směru postavení.



Žebřík neopírejte o nevhodné povrchy.

Žebříkem nesmíte nikdy pohybovat ze shora.



Nikdy nestoupejte na nejvyšší tři příčky příložného žebříku.



Žebřík postavte na rovný podklad.



Před použitím dbejte na úplné, zajištěné otevření obou částí žebříku.



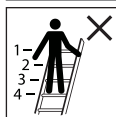
Existující rozpěrné pojistky / zarážky musí zapadnout.



Nikdy nestoupejte na nejvyšší dva stupně / dvě příčky stojícího žebříku bez plošiny a držáky pro ruce/kolena.



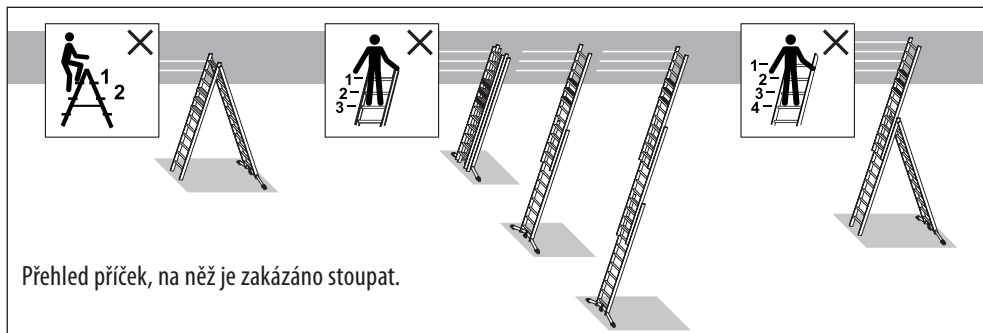
V případě použití žebříku jako dvojitého žebříku s připojeným výsuvným žebříkem nestoupejte výš než na příčel doporučenou výrobcem.



Nikdy nestoupejte na nejvyšší čtyři stupně / čtyři příčky stojícího žebříku s nasazeným vysunovacím žebříkem.



Pokud jsou k dispozici zarážky, musí být před použitím zcela zajištěny.



Přehled příček, na něž je zakázáno stoupat.

## 6. Návod pro sestavení

### Montáž příčniku:

1. Víceúčelový žebřík položte. Na aretačním háku [E] uvolněte přední část žebříku [B] (a výsuvný žebřík [J]), lehce je nadzdvihněte a vusněte o jednu příčku dozadu.

Nožní pedál [A-1] je nyní volně přístupný.

Potom zablokujte aretační hák na příčkách žebříku. (Viz 7.3 Přenastavení a aretace pomocí aretačního háku.)

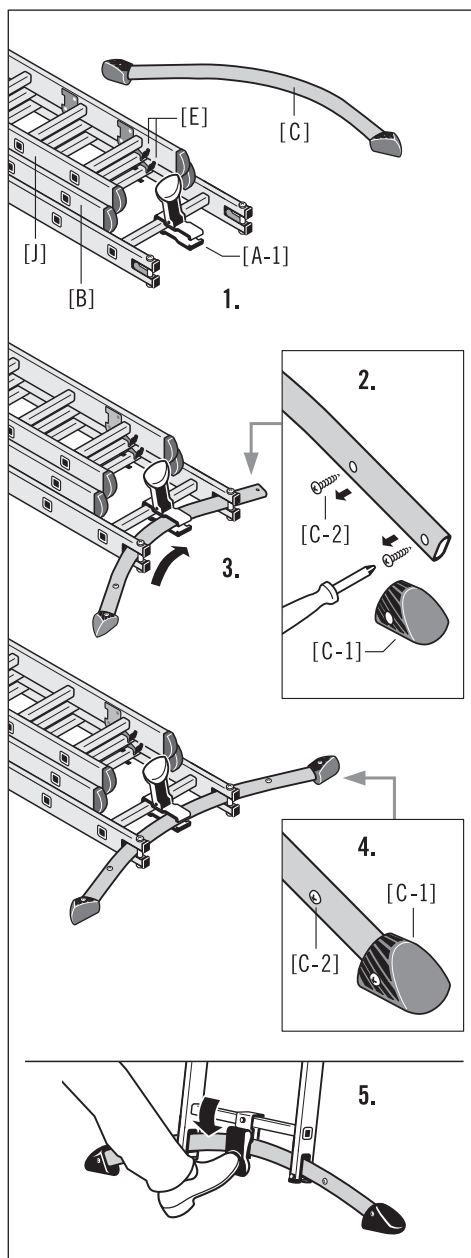
2. Nejprve odšroubujte jednu patku [C-1], a dorazový šroub [C-2] na příčniku [C] (za pomoci křížového šroubováku).
3. Otevřete nožní pedál [A-1], a zasuňte příčník [C] dle obrázku.
4. Patku [C-1] a dorazový šroub [C-2] opět přišroubujte zpět na příčník. Dbejte na správnou montážní polohu!
5. Nožní pedál zavřete a před použitím zkontrolujte stabilitu žebříku.



### VAROVÁNÍ

**Nebezpečí vážného zranění v důsledku zřícení!**

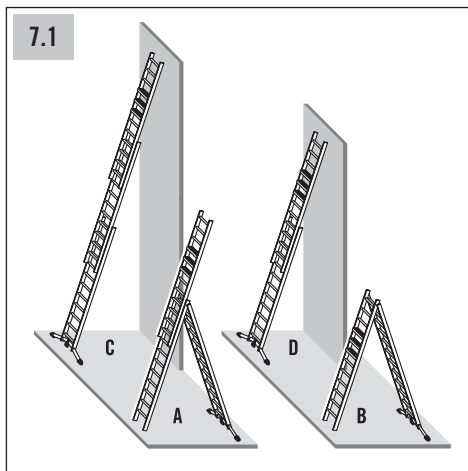
Víceúčelový žebřík se smí používat jen se správně namontovanou stabilizační příčnou patou a dorazovým šroubem.



## 7. Postavení a obsluha

### 7.1 Varianty montáže žebříku (znázornění principů složení)

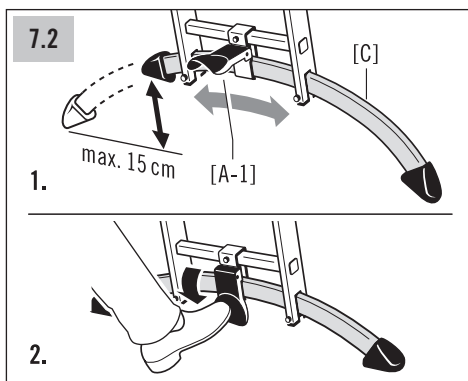
- A = volně stojící schůdky s přidavným výsuvným žebříkem (třídílné)
- B = volně stojící schůdky (dvoudílné)
- C = opěrný žebřík s vysunutou výsuvnou částí a výsuvným žebříkem (třídílný)
- D = opěrný žebřík s vysunutou výsuvnou částí (dvoudílný)



### 7.2 Funkce systému LOT

Za pomoci systému LOT můžete žebřík v případě různé výšky povrchu vertikálně vyrovnat a postavit. Nerovnosti podlahy lze vyrovnat až do výšky 15 cm.

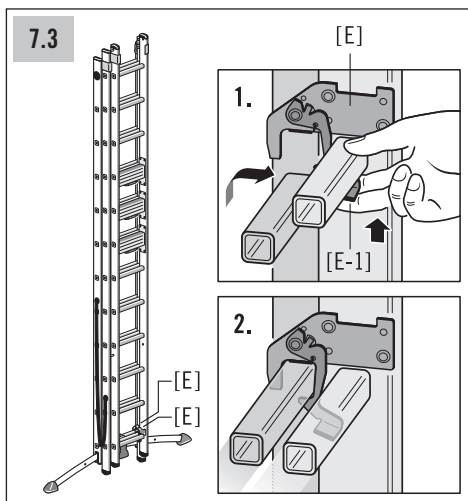
1. Otevřete nožní pedál [A-1] a nastavte příčnick [C].
2. Nožní pedál zavřete a před použitím zkontrolujte stabilitu žebříku.



### 7.3 Přenastavení a aretace pomocí aretačního háku

Párem aretačních háků [E] se provádí aretace žebříku, resp. části žebříku na příčce. Pojistka proti nadzvednutí [E-1] na aretačním háku zajišťuje žebřík před neúmyslným posunutím a slouží jako přepravní pojistka.

1. Stlačte pojistku proti nadzvednutí [E-1] na aretačním háku [E] a žebřík lehkým nadzdvihnutím uvolníte. Části žebříku můžete nyní přesunovat.
2. Před použitím žebříku musejí být aretační háky na příčce ve správné poloze a pojistka proti nadzvednutí [E-1] musí být samovolně zaklapnutá.



### 7.4 Manipulace s otočným modulem příčle/stupnice

Výsuvný žebřík [J] u třídílného víceúčelového žebříku a výsuvná část [B] u dvoudílného víceúčelového žebříku jsou vybaveny 3 otočnými moduly příčle/stupnice [H].

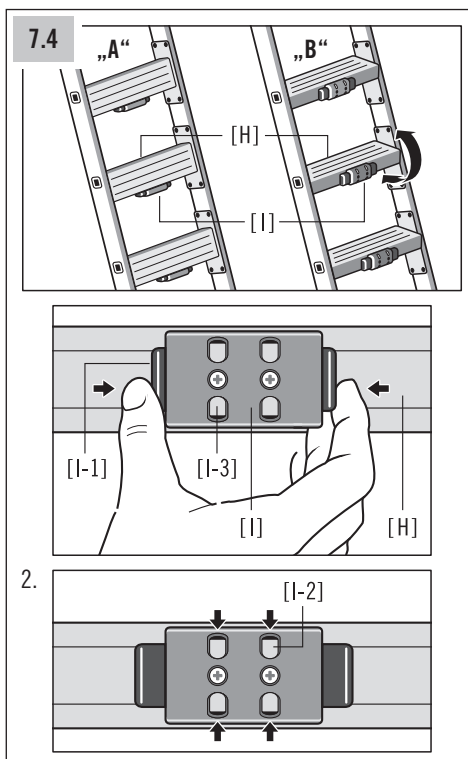
Otočné moduly príčle/stupnice lze přestavět na stupnici žebříku nebo na příčel žebříku.

- Poloha „A“ = příčel žebříku (použití příčle jako cesty)
- Poloha „B“ = stupnice žebříku (použití stupnice jako místa pro práci)

Ovládání aretačního prvku [I]:

1. Stiskněte obě odjišťovací tlačítka [I-1], objeví se „ČERVENÁ“ indikace [I-3], otočný modul příčle/stupnice [H] je odjištěný a lze jej otočit.
2. Otočte modul příčle/stupnice do polohy pro stupnici žebříku, otočný modul se automaticky zaaretuje. Objeví se „ZELENÁ“ indikace [I-2], otočný modul [H] je zajištěný a lze na něj vstoupit.

Chcete-li otočný modul příčle/stupnice otočit zpět do původní polohy, postupujte stejným způsobem.



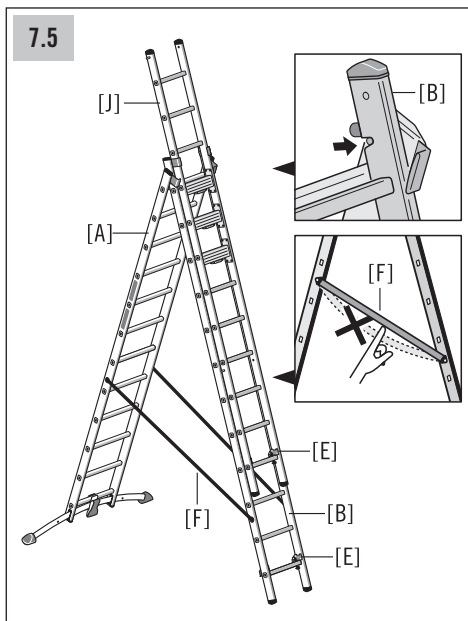
## VAROVÁNÍ

**Nebezpečí úrazu!**

Na žebřík vstupujte pouze tehdy, když je otočný modul příčle/stupnice bezpečně zajištěný. „ZELENÁ“ indikace zajištění [I-2] musí být zcela viditelná.

### 7.5 Sestavení a použití jako schůdky

1. Umístěte žebřík na zem a postavte jej do svislé polohy. Odjistěte výsuvný žebřík [J], umístěte jej o jednu nebo dvě příčle výše a opět jej zajištěte.
2. Odjistěte a vysadte výsuvnou část [B] schůdků [A] na aretačním háku [E] a táhněte směrem dopředu, až schůdky úplně rozevřete.
3. Zajišťovací popruh [F] musí být zcela napnutý. Postranice výsuvné části [B] se musí nacházet v zajištěné pozici na vodícím třmenu schůdků [A].
4. Odjistěte výsuvný žebřík [J] na aretačním háku [E] a zasuňte jej do požadované polohy na vodících lištách žebříku. Poté jej opět bezpečně zajištěte na příčli žebříku.



## 7. Postavení a obsluha

### 7.6 Verze a použití jako příložený žebřík

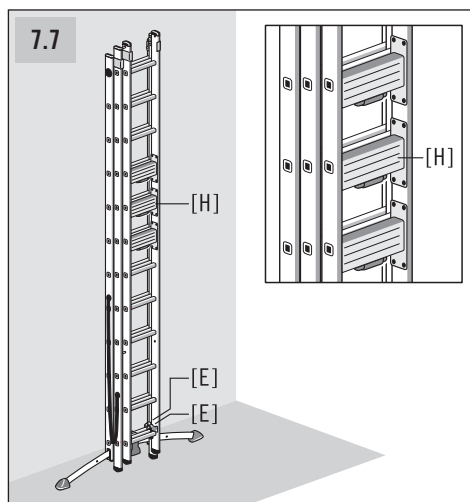
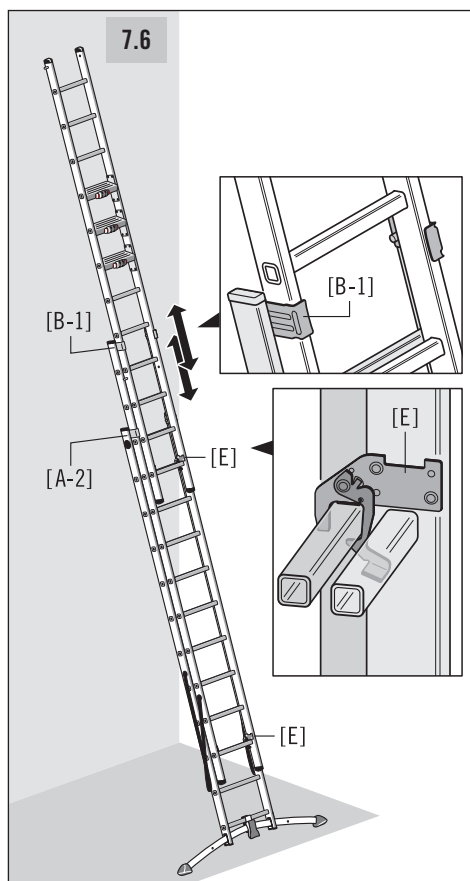
1. Žebřík postavte na zem a pro lepší manipulaci jej umístíte do svislé polohy.  
Alternativní možnost instalace:  
Při této délce žebříku umístíte všechny prvky žebříku do požadované polohy v poloze vleže a v případě potřeby jej postavte ve dvou osobách.
2. Uvolněte části žebříku na aretačním háku [E] a posouvejte je po vodicím třmenu [A-2], [B-1] do požadované výšky.
3. Části žebříku potom zase na příčkách bezpečně zablokujte s pomocí aretačních háků [E].

### 7.7 Uskladnění

Otočte otočné moduly příčle/stupnice zpět do polohy příčle.

Všechny 3 otočné moduly pevně zajistěte.

Po použití víceúčelového žebříku zase bezpečně zablokujte části žebříku na nejspodnější příčce pomocí aretačních háků [E].





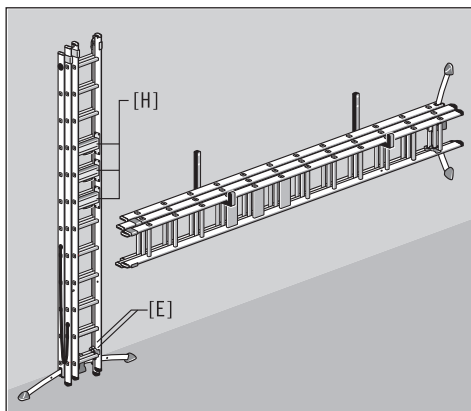
## 8. Přeprava a skladování

### UPOZORNĚNÍ

#### Pozor na poškození!

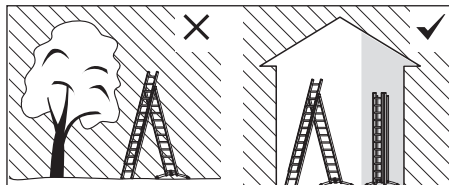
Nesprávné zacházení s žebříkem během přepravy a skladování může vést k poškození žebříku.

- Před použitím a po použití a při skladování a přepravě:  
Otočte otočné moduly [H] zpět do polohy příčle.  
Zajistěte prvky žebříku pomocí aretačních háků [E] na nejvyšší příčli žebříku.



- Aby se zabránilo jakémukoliv poškození, musí se žebřík při přepravě bezpečně upevnit (např. na střešních nosičích nebo v autě).
- Žebříky by měly být uskladněné podle pokynů výrobce.
- Žebříky vyrobené z termoplastu, duromerových plastických hmot a vyztuženého plastu nebo s obsahem těchto látek by se měly skladovat v prostorách bez přímého slunečního záření.
- Žebříky udržujte v dostatečné vzdálenosti od míst, ve kterých by se mohl jejich stav rychle zhoršit (např. při vystavení vlhkosti, vysokým teplotám, povětrnostním vlivům).

- Žebříky skladujte v poloze, ve které zůstanou rovné (např. zavěšené na drážkách za příčky nebo položené na rovné, čisté ploše).
- Skladování žebříku by mělo probíhat v suchém prostředí v kolmé stojaté poloze.



- Žebříky skladujte tam, kde je nemohou poškodit vozidla, těžké předměty či nečistoty.
- Žebříky skladujte tam, kde kde nebudou představovat riziko zakopnutí či překážku.
- Žebřík skladovat tak, aby byl chráněn před hrajeícími si dětmi a neohrožoval osoby.
- Žebříky skladujte tam, kde nebude možné je použít ke kriminálním účelům.
- Při trvalé instalaci žebříků zajistěte, aby je nemohly používat nepovolané osoby (např. děti).

## 9. Obsluha, oprava a údržba

### UPOZORNĚNÍ

#### Pozor na poškození!

Nesprávná manipulace s žebříkem během péče a údržby může vést k poškození žebříku.

- Ošetřování a údržba žebříku má zajistit jeho funkčnost. Žebřík se musí pravidelně kontrolovat, zda není poškozen. Musí být zaručena funkce pohyblivých částí.

- Čištění žebříku, zejména všech pohyblivých částí, by mělo probíhat při viditelném znečištění okamžitě po použití.



- Používejte pouze běžné, ve vodě rozpustné čisticí prostředky. Nepoužívejte agresivní prostředky, způsobující odírání.
- Opravy a údržbu žebříků musí provádět způsobilé osoby podle návodu výrobce.  
Poznámka: Způsobilá osoba je ten, kdo má znalosti k provádění oprav a údržby získané např. na školení výrobce.
- Při opravě a výměně dílů, např. nožek, je třeba kontaktovat výrobce nebo prodejce.

## 10. Doba používání

Při používání k určenému účelu a pravidelné údržbě je žebřík dlouhodobě použitelný pracovním prostředek.

## 11. Obal a likvidace



### VAROVÁNÍ

#### Rizika udušení!

Obalový materiál není určen dětem na hraní, při neodborné manipulaci s ním hrozí udušení.

- Má-li být žebřík vyrazen, je nutné jej zlikvidovat v souladu se zákony a předpisy platnými v zemi použití.
- Žebřík nesmí být likvidován společně s komunálním odpadem.
- Všechny komponenty vč. balení musí být vytříděny.
- Hliník je kvalitní materiál a měl by se recyklovat.
- Podrobné informace k tomu vám sdělí příslušná obec.



## 12. Servis a náhradní díly

Tento návod k používání najdete také na internetové adrese [www.hailo.de](http://www.hailo.de).

Pro další informace týkající se servisních plnění a náhradních dílů se, prosím, obraťte na:

HAILO Werk

Daimlerstr. 8 · 35708 Haiger, Germany

Tel.: +49 (0) 2773 82-0

Fax: +49 (0) 2773 82-1239

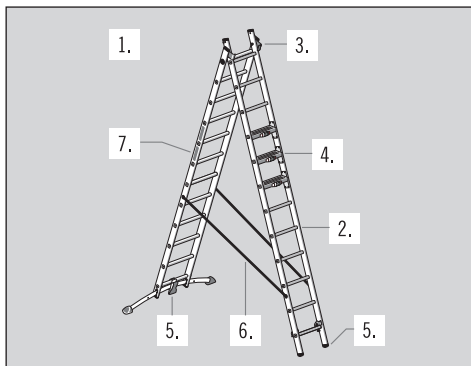
E-mail: [info@hailo.de](mailto:info@hailo.de) · [www.hailo.de](http://www.hailo.de)

## 13. Plán revizí

- Poškozené, vadné nebo nefunkční části žebříku představují pro uživatele nebezpečí pádu; při použití žebříku hrozí také nebezpečí převrácení.
  - Uživatel žebříku si může v případě pádu přivodit vážná zranění.
  - Stejně tak může při převrácení žebříku dojít ke vzniku věcných škod.
- 
- V případě komerčního použití žebříku musí být prováděna pravidelná kontrola žebříku kvalifikovanou osobou.
  - Zaměstnavatel je povinen zajistit, aby byl pravidelně kontrolován řádný stav žebříku (vizuální kontrola a kontrola funkce). Musí být stanoven druh, rozsah a lhůty požadovaných kontrol.
  - Časové intervaly kontroly závisí na provozních podmínkách, zejména na četnosti použití, na namáhání během používání, jakož i na četnosti a závažnosti zjištěných závad při předchozích kontrolách.
  - Zaměstnavatel je povinen dále zajistit, aby byly vadné žebříky vyřazeny a uloženy tak, aby jejich další používání až do řádné opravy nebo likvidace nebylo možné.

Při pravidelné prohlídce žebříku je nutné dodržovat kontrolní body 1-7.

Pokud u některého bodu není výsledek uspokojivý, NEMĚL by se žebřík používat.



### 1. Obecné kontrolní body

Vyskytují se na žebříku znečištění (např. špína, kal, lak, olej nebo tuk)? Všechna upevnění (nýty, šrouby, čepy atd.) musí být úplně k dispozici. Jsou upevnění příp. volná nebo korodovaná?

### 2. Traverza žebříku, Příčky žebříku

Nejsou postranice žebříku např. ohnuté, zkroucené, vyboulené, nalomené nebo zkorodované? Na žebříku nesmí chybět žádná příčka. Nejsou příčky žebříku opotřebené, uvolněné, zkorodované nebo poškozené?

### 3. Spojovací prvky, Vedení žebříku, Kování

Zkontrolujte funkčnost a pevnost vedení žebříku a dorazových čepů a rovněž zkontrolujte, zda nejsou poškozené a zkorodované. Aretace žebříku pomocí aretačních háků a pojistky proti nadzvednutí musí být provedena bezchybně. Nevykazují aretační háky a pojistka proti nadzvednutí nějaké známky poškození, nejsou uvolněné nebo zkorodované?

### 4. Otočné moduly příčle a stupnice

Zkontrolujte funkčnost zajištění a odjištění (poloha příčle a poloha stupnice). Otočné moduly se musí správně zaaretovat v obou polohách. Je viditelná indikace zajištění a odjištění?

### 5. Stabilizační příčná pata, Patka žebříku, Koncové krytky

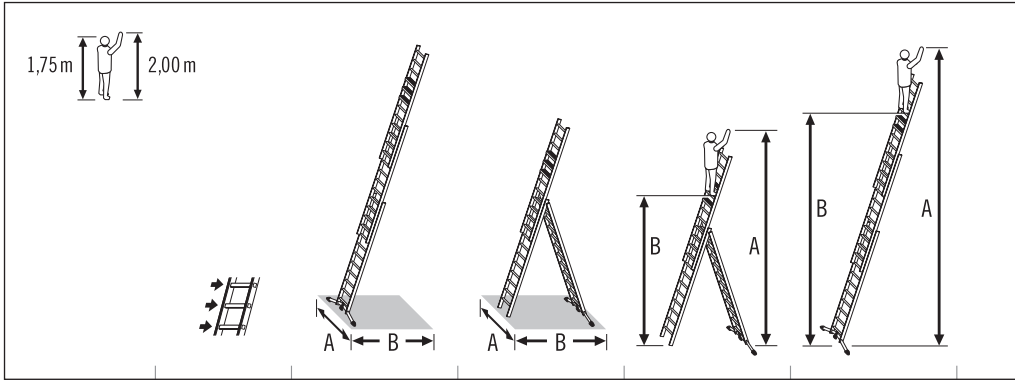
Zkontrolujte stabilitu stabilizační příčné paty, patek žebříku a koncových krytek stabilizační příčné paty a také zkontrolujte, zda nevykazují známky poškození a zda nejsou zkorodované. Na žebříku nesmí chybět žádná patka / koncová krytka. Nejsou patky žebříku uvolněné, opotřebené nebo zkorodované?

### 6. Rozpěrná pojistka

Zkontrolujte technický stav zajišťovacího popruhu. Jsou upevňovací body v dobrém stavu? Vyskytují se na něm nějaká poškození, praskliny, koroze?

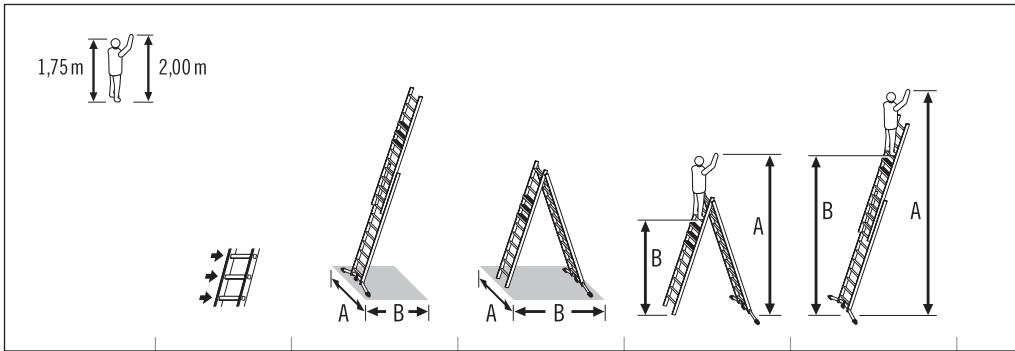
### 7. Označení žebříku

Jsou k dispozici všechna označení a jsou dobře čitelná?



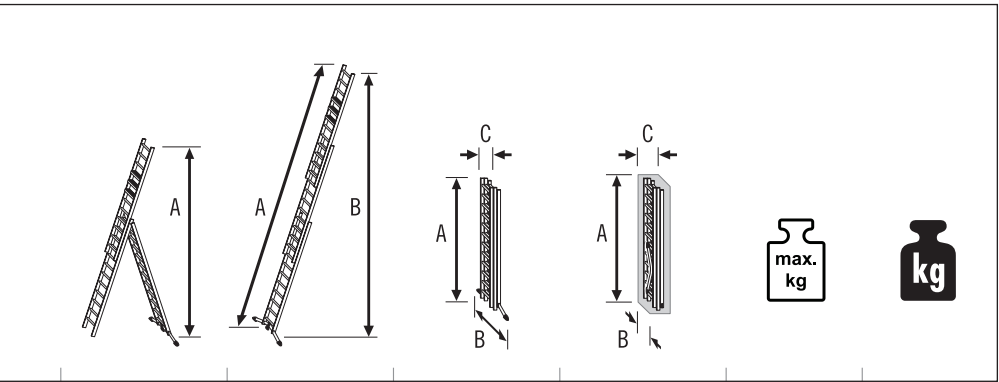
<b>9001-007</b>	3 x 12	A = 1,49 m B = 2,05 m	A = 1,49 m B = 2,17 m	A = 6,27 m B = 4,27 m	A = 8,78 m B = 6,78 m
-----------------	--------	--------------------------	--------------------------	--------------------------	--------------------------

<b>9001-007</b>	3 x 12	A = 4.89 ft B = 6.73 ft	A = 4.89 ft B = 7.12 ft	A = 20.57 ft B = 14.01 ft	A = 28.81 ft B = 22.24 ft
-----------------	--------	----------------------------	----------------------------	------------------------------	------------------------------



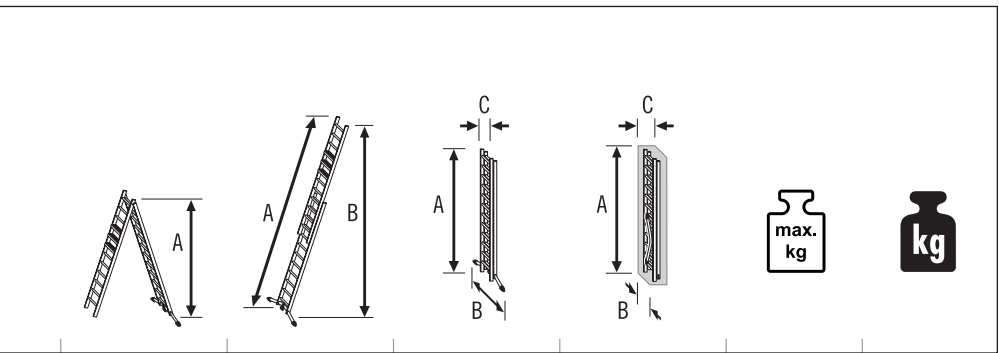
<b>9002-007</b>	2 x 12	A = 1,49 m B = 1,51 m	A = 1,49 m B = 2,19 m	A = 4,65 m B = 2,65 m	A = 6,61 m B = 4,61 m
-----------------	--------	--------------------------	--------------------------	--------------------------	--------------------------

<b>9002-007</b>	2 x 12	A = 4.89 ft B = 4.96 ft	A = 4.89 ft B = 7.19 ft	A = 15.26 ft B = 8.70 ft	A = 21.69 ft B = 15.12 ft
-----------------	--------	----------------------------	----------------------------	-----------------------------	------------------------------



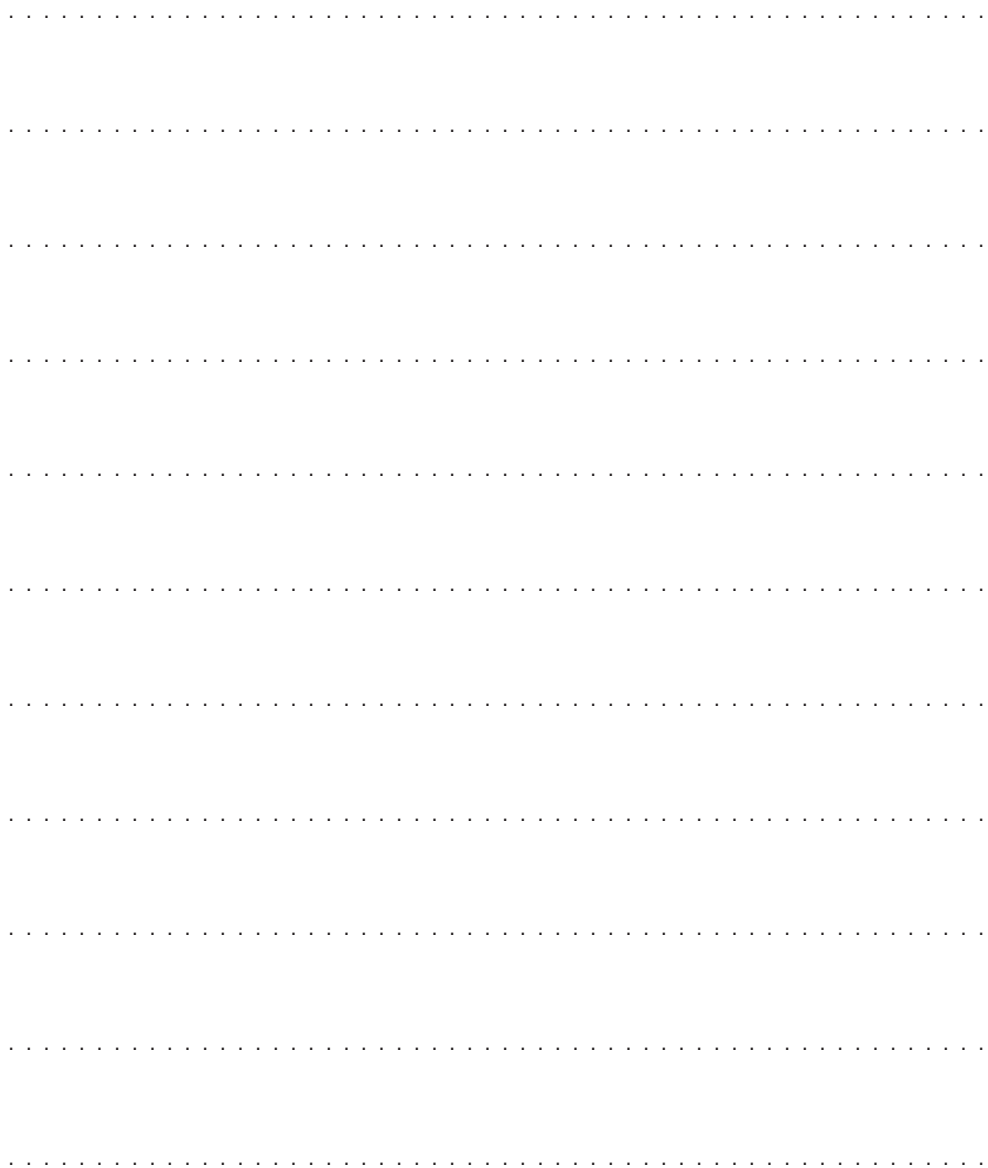
$A = 5,59 \text{ m}$	$A = 8,09 \text{ m}$ $B = 7,85 \text{ m}$	$A = 3,61 \text{ m}$ $B = 1,49 \text{ m}$ $C = 0,23 \text{ m}$	$A = 3,60 \text{ m}$ $B = 0,49 \text{ m}$ $C = 0,23 \text{ m}$	max. 150 kg	34 kg
----------------------	--	--	--	----------------	-------

$A = 18.34 \text{ ft}$	$A = 26.54 \text{ ft}$ $B = 25.75 \text{ ft}$	$A = 11.84 \text{ ft}$ $B = 4.89 \text{ ft}$ $C = 0.75 \text{ ft}$	$A = 11.81 \text{ ft}$ $B = 1.61 \text{ ft}$ $C = 0.75 \text{ ft}$	max. 330 lbs	75 lbs
------------------------	--	--	--	-----------------	--------



$A = 3,39 \text{ m}$	$A = 5,81 \text{ m}$ $B = 5,63 \text{ m}$	$A = 3,57 \text{ m}$ $B = 1,49 \text{ m}$ $C = 0,16 \text{ m}$	$A = 3,35 \text{ m}$ $B = 0,42 \text{ m}$ $C = 0,16 \text{ m}$	max. 150 kg	24 kg
----------------------	--	--	--	----------------	-------

$A = 11.12 \text{ ft}$	$A = 19.06 \text{ ft}$ $B = 18.47 \text{ ft}$	$A = 11.71 \text{ ft}$ $B = 4.89 \text{ ft}$ $C = 0.52 \text{ ft}$	$A = 10.99 \text{ ft}$ $B = 1.38 \text{ ft}$ $C = 0.52 \text{ ft}$	max. 330 lbs	53 lbs
------------------------	--	--	--	-----------------	--------





1224129 • 2022-09 • NU