

Hailo - Einstieghilfe am Holm 40x20

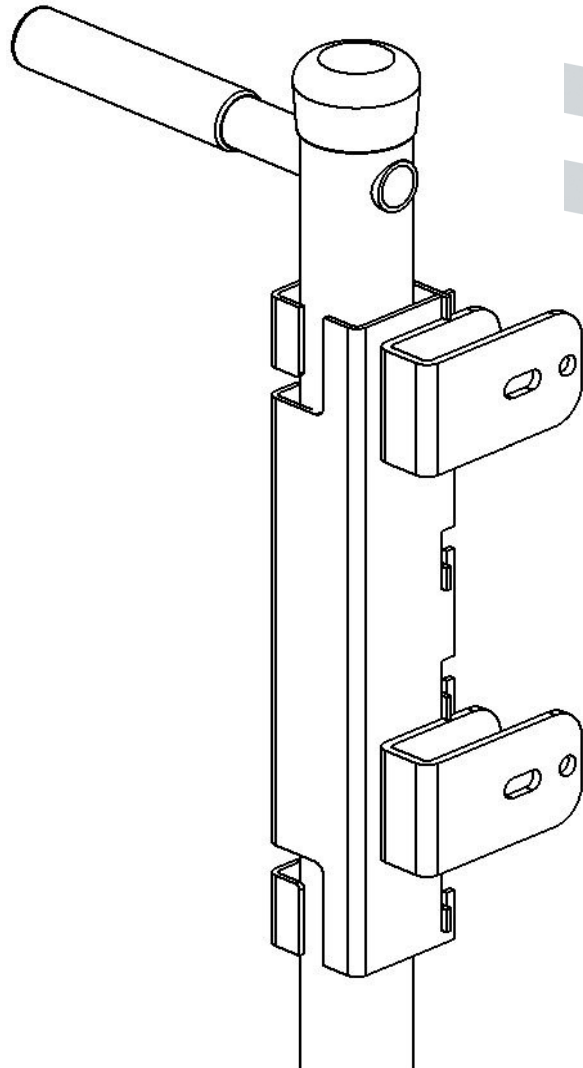
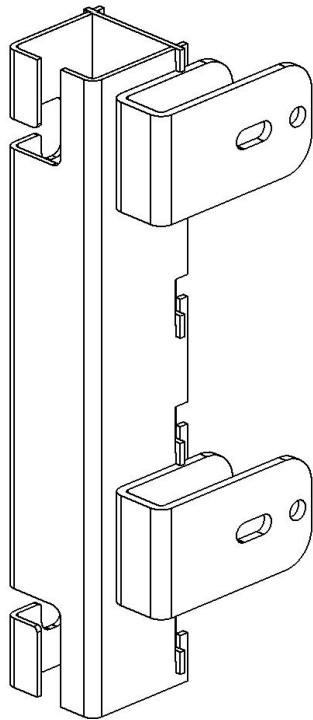
zur Montage am Holm 40x20 links (Art. Nr.: 969928)
zur Montage am Holm 40x20 rechts (Art. Nr.: 969933)

Montageanleitung:

- Die Führungshülsen der Hailo Einstieghilfen am Holm 40x20 werden von vorne auf den Leiternholm aufgeschoben und mit dem unten aufgeführten Montagmaterial befestigt.

*Montagematerial: 2x Schraube M8 DIN 933,
2x Unterlegscheibe für M8 DIN 125-A,
2x Polystopmutter M8 DIN 985*

- Die Einstieghilfe muss so montiert werden, dass diese nach dem Herausziehen min. 1m über die Auftrittsfläche hinausragt.



Hailo

Bedienungsanleitung:

- Bei der versenkbaren Einstieghilfe ist das Halterohr im Schacht versenkt und kann bei Bedarf lediglich herausgezogen und in der Kulisse der Führungshülse verriegelt werden.
- Bei der aufsteckbaren Einstieghilfe wird das Halterohr von oben in die Führungshülse eingeführt und in der Kulisse verriegelt.