

7. Montage der ortsfesten Leiter

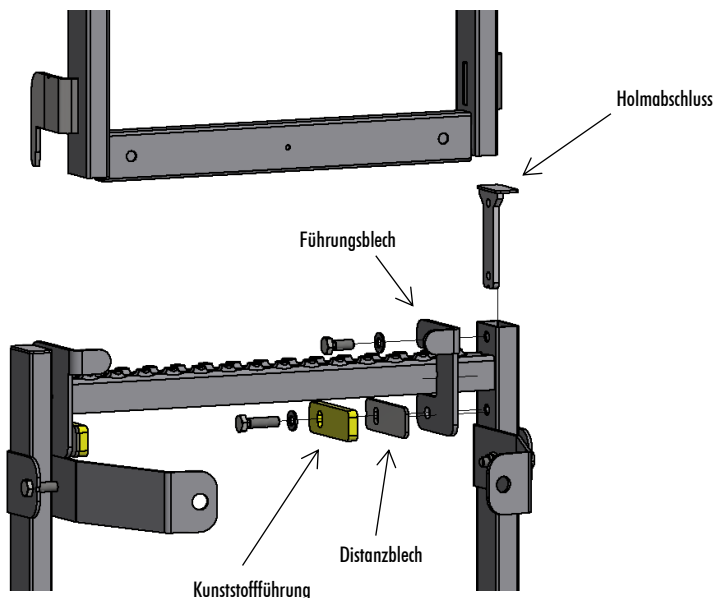
7.11 Montage der Doppelholmigen Einstieghilfe an Leiter 40x20 (VA+St)

Hinweise zur Montage

- Die Einstieghilfe muss **hinter** der Leiter montiert werden. Die Leiter inkl. Einstieghilfe muss so montiert werden, dass diese nach dem Herausziehen min. 1m über die Eintrittsfläche hinausragt. Bei Verwendung in Kläranlagen mind. 1,1m (nach DIN EN 12255-10).
- Die Doppelholmige Einstieghilfe an die Leiter anlegen. Die beiden Führungsbleche (Li & Re) von innen an die Holme legen, und zusammen mit den Holmabschlussteilen, den Kunststoffführungen und Distanzblechen wie dargestellt, montieren.

Montagematerial: 4x Schraube DIN 933 M8, 4x Unterlegscheibe DIN 125- A

Tipp: Wenn möglich, Einstieghilfe vor der Montage im Schacht an der Leiter anbringen!
Teile erst lose vormontieren, das Spiel der Einstieghilfe kann mittels der Langlöcher in den Führungslaschen angepasst werden, dann Schrauben anziehen.



Bedienung der Einstieghilfe

- Einstieghilfe am Griff fassen und nach oben ziehen, die Arretierhaken über die 2 Sprosse der Leiter bewegen und auf der Sprosse absetzen. Korrekten Sitz der Einstieghilfe kontrollieren, die Einstieghilfe ist nun einsatzbereit.
- Einstieghilfe versenken
Die Einstieghilfe am Griff leicht zur Wand hin Ziehen und Anheben. Dadurch lösen sich die Arretierhaken von der Sprosse. Die Einstieghilfe kippen, so dass die Arretierhaken die Sprossen der Leiter beim Versenken der Einstieghilfe nicht berühren. Einstieghilfe so weit versenken, bis der Griff aufliegt.

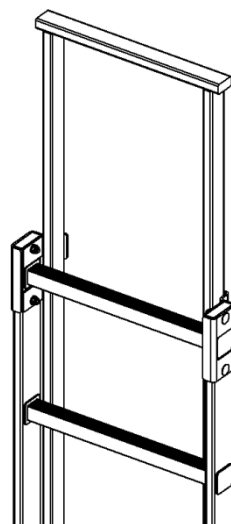
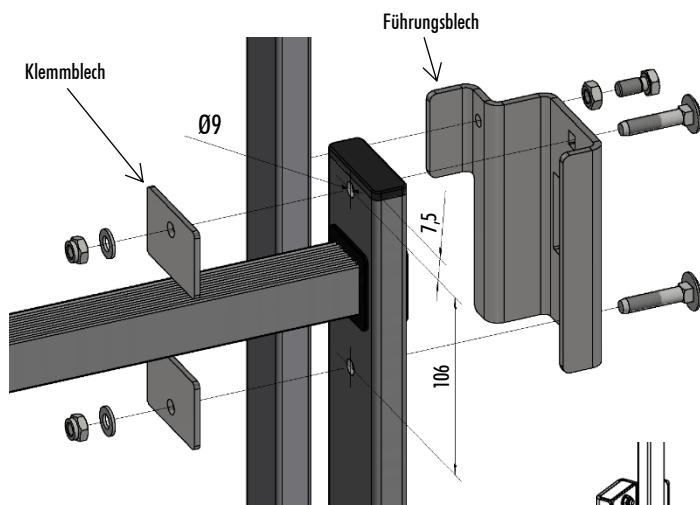
7. Montage der ortsfesten Leiter

7.11 Montage der Doppelholmigen Einstieghilfe an Leiter 60x20 (GFK)

Hinweise zur Montage

- Die Einstieghilfe muss **hinter** der Leiter montiert werden. Die Leiter inkl. Einstieghilfe muss so montiert werden, dass diese nach dem Herausziehen min. 1m über die Eintrittsfläche hinausragt.
- Vor der Montage müssen in die beiden Holme je 2 Bohrungen Ø9mm eingebracht werden. (Die Führungsbleche können als Bohrschablonen verwendet werden.)
- Die Doppelholmige Einstieghilfe an die Leiter anlegen. Die beiden Führungsbleche (Li & Re) von außen an die Holme legen, und zusammen mit den Klemmblechen wie dargestellt, montieren. Schraubenanzugsmoment: max. 10 Nm

Montagematerial: 4x Schraube DIN 603 M8, 4x Unterlegscheibe DIN 125- A, 4x Polystopmutter DIN 985 M8
2x Schraube DIN 933 M8, 2x Mutter DIN 934 M8



Bedienung der Einstieghilfe

- Die Doppelholmigen Einstieghilfe ist im Schacht versenkt und kann bei Bedarf herausgezogen und mit den, an der Einstieghilfe befestigten Sprossenhaken, auf die vorletzte Sprosse aufgesetzt werden.
- Die Sprossenhaken arretieren die Doppelholmige Einstieghilfe auf der Leitersprosse und verhindern so ein ungewolltes lösen.

